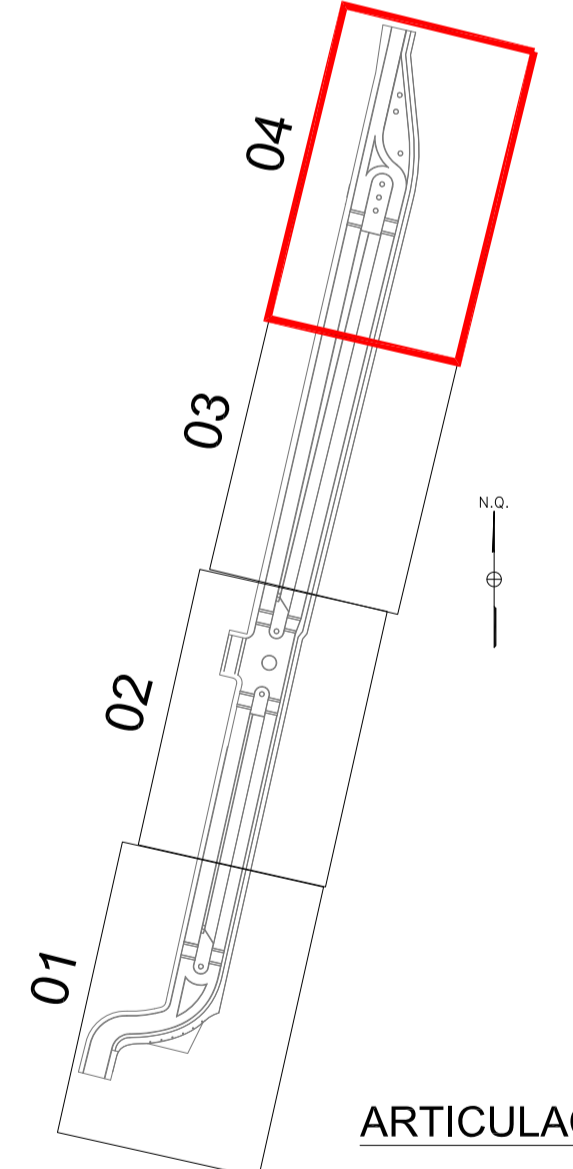
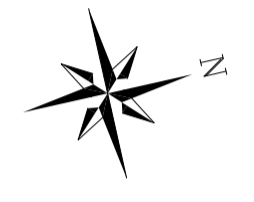
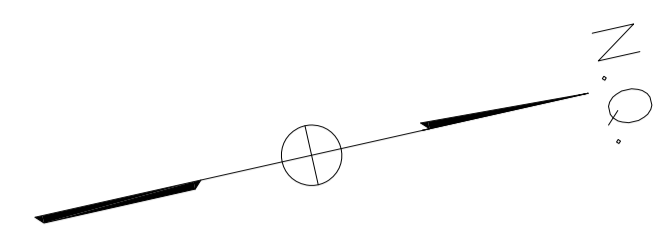
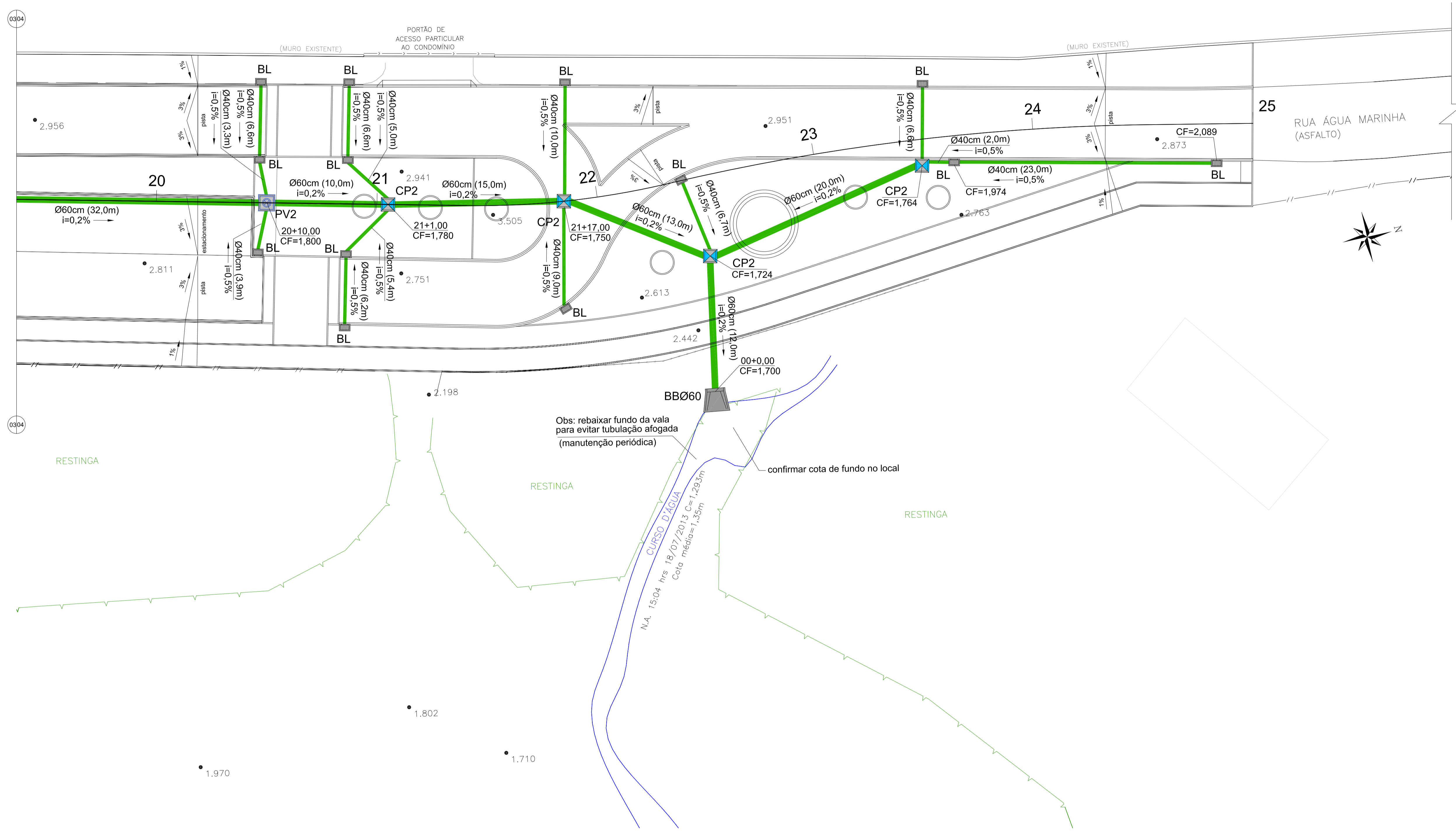


- LEGENDA**
- Tubulação de concreto armado
 - - - Tubulação existente
 - BL Boca-de-lobo no passeio
 - BLG Boca-de-lobo com grelha
 - CP Caixa de passagem
 - PV Poço de visita
 - Boca-de-Bueiro Tubular



PROJETO DE DRENAGEM PLUVIAL - ARTICULAÇÃO 04
ESCALA 1:200

Rev_02	Alterações conforme solicitação via email recebido em 30/01/2017	Marcos	01/03/2017
Nº	Registro de Modificações	Visto	Data
CLIENTE:			
PREFEITURA MUNICIPAL DE BOMBINHAS			
PROGRAMA:			
Pavimentação e Qualificação de Vias Urbanas			
PROPRIETÁRIO / LOCAL DA OBRA:			
Avenida Água-Marinha, Bombinhas/SC			
Projeto:	Data: Julho/2014	Escala:	Indicada
Projeto de Drenagem Pluvial	Desenho: MRS	Plancha:	
Planta Baixa - Articulação 04	Coordenação: SGG		
ELABORAÇÃO:			
aleanza projetos e consultoria ltda Bomba dos Santos, SC		Sérgio Guilherme Godnick Engenheiro Civil CREA/SC 105204	
Dayvid Nass dos Santos Engenheiro Civil CREA/SC 105204		Marcos Roberto Stramiani Engenheiro Civil CREA/SC 105204	
			D
			04/06