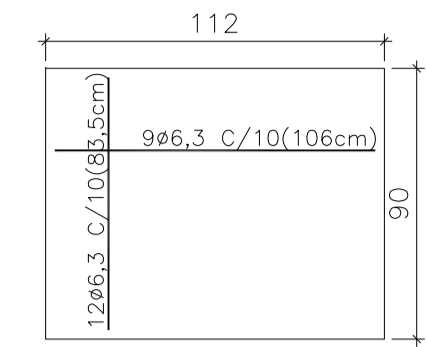
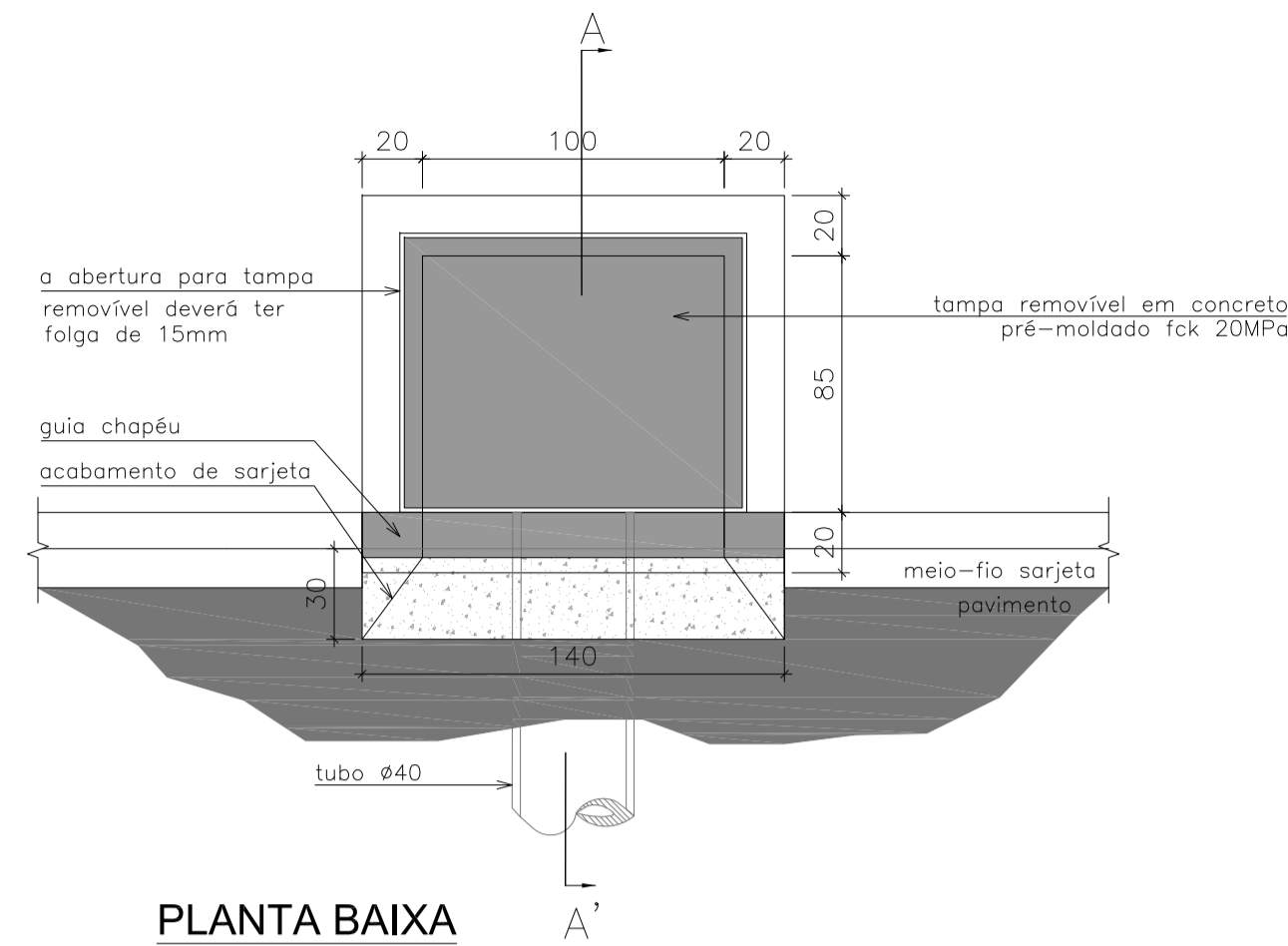


**BL - BOCAS-DE-LOBO SIMPLES**

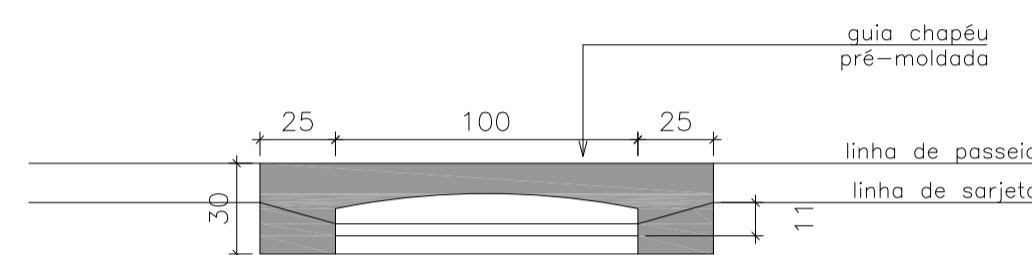


**DETALHE DA TAMPA**

Esc. 1/25

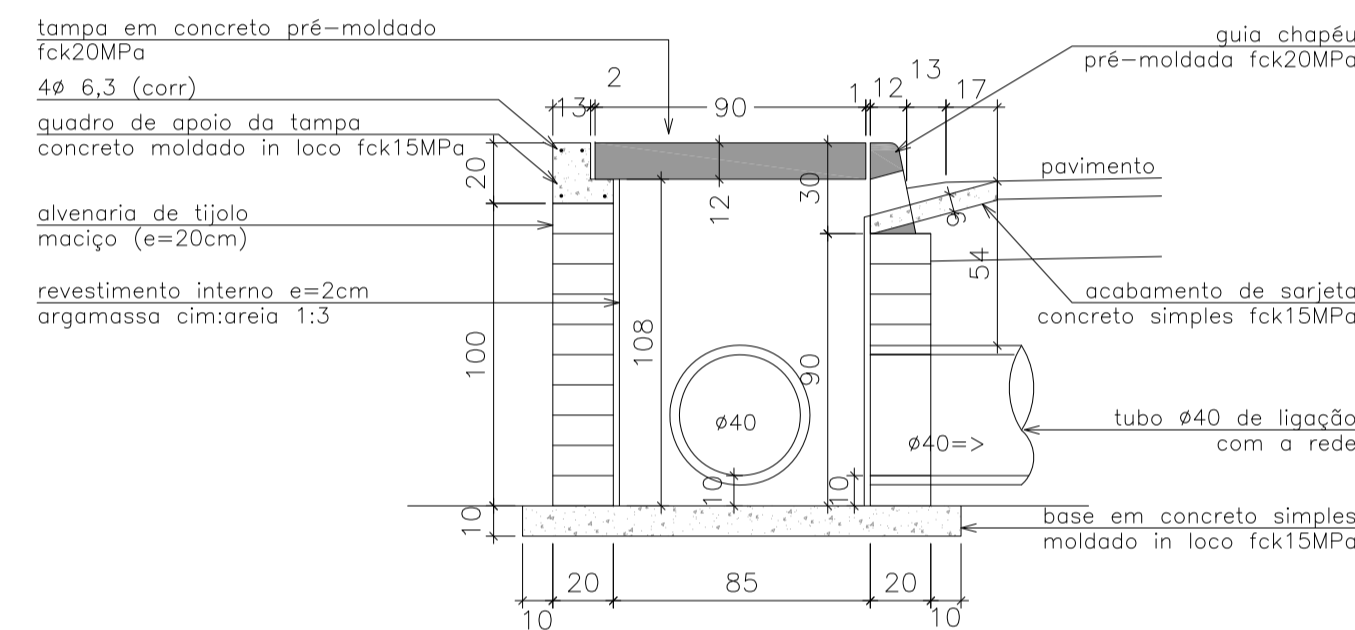
**PLANTA BAIXA**

Esc. 1/25



**ELEVÇÃO**

Esc. 1/25



**CORTE AA**

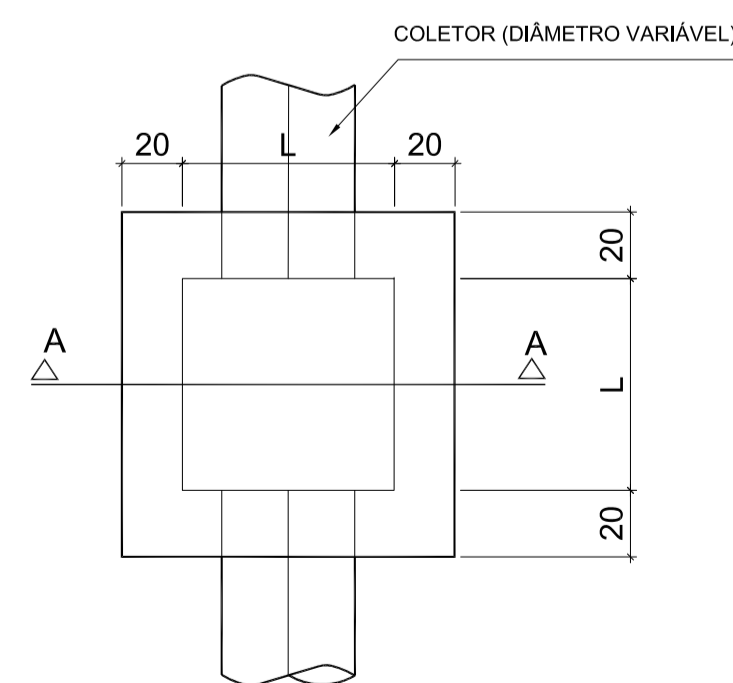
Esc. 1/25

OBSERVAÇÕES:  
1 - DIMENSÕES EM CENTÍMETROS.

QUANTIDADES MÉDIAS PARA UMA BOCA DE LOBO								
CÓDIGO	H (m)	ALVENARIA TIJOLO MACIÇO (m²)	ARGAMASSA CIM:AR 1:3 (m³)	FORMA (m²)	AÇO (kg)	CONCRETO fck 15MPa (m³)	CONCRETO fck 20MPa (m³)	GUIA CHAPÉU (unid)
BLS 01	1,00	4,36	0,08	1,38	3,04	0,36	-	1,00
TAMPA	-	4,36	0,08	0,48	4,80	-	0,12	-
<b>TOTAL</b>				<b>1,86</b>	<b>7,84</b>	<b>0,36</b>	<b>0,12</b>	<b>1,00</b>

**CP - CAIXA DE LIGAÇÃO E PASSAGEM**

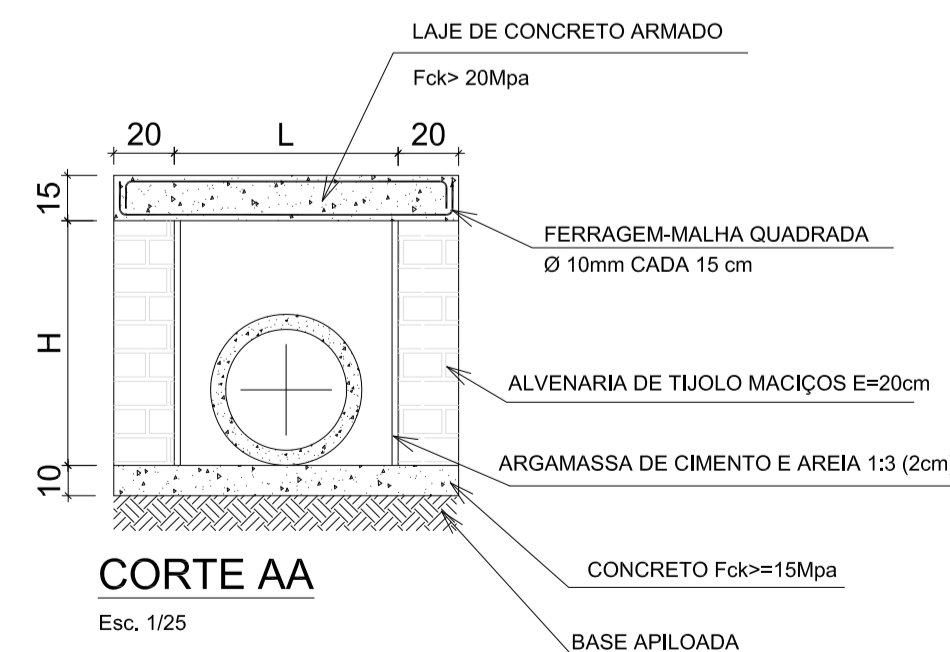
Esc. 1/25



**PLANTA BAIXA**

Esc. 1/25

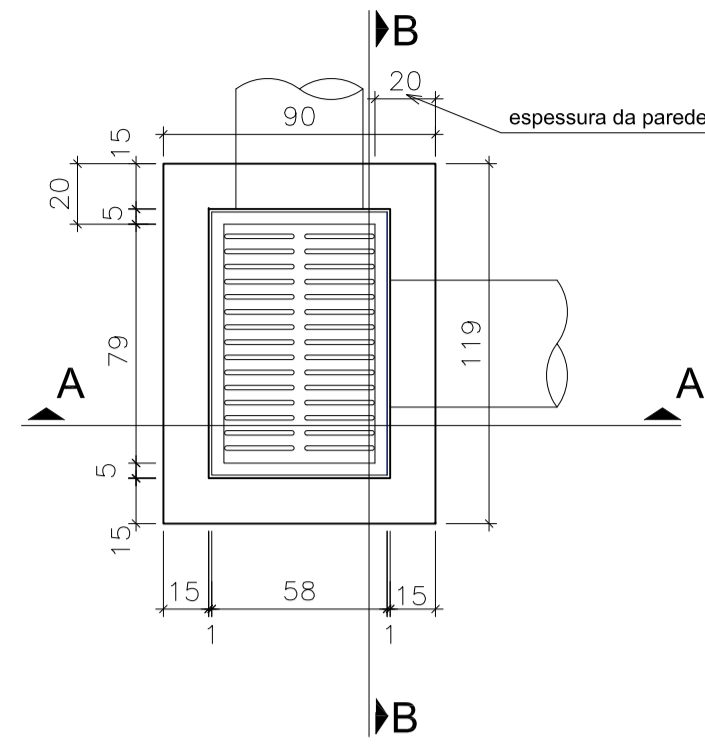
Ø TUBO (cm)	L (cm)	H (cm)
60	80	100



**CORTE AA**

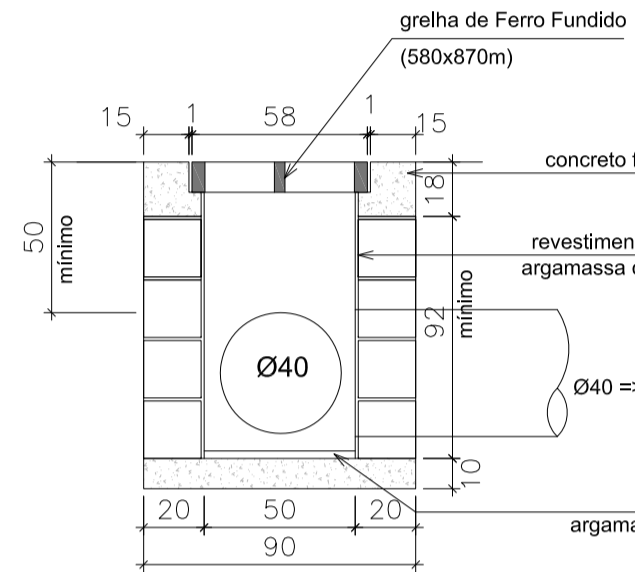
Esc. 1/25

QUANTIDADES MÉDIAS PARA UMA CAIXA DE LIGAÇÃO E PASSAGEM							
REF.	Ø	ALVENARIA DE TIJOLOS MACIÇOS (m²)	ARGAMASSA 1:3 (m³)	FORMAS (m²)	AÇO (kg)	CONCRETO fck > 15MPa (m³)	CONCRETO fck > 20MPa (m³)
CP02	60	4,00	0,0640	2,16	13,33	0,144	0,216



**PLANTA BAIXA**

Esc. 1/25



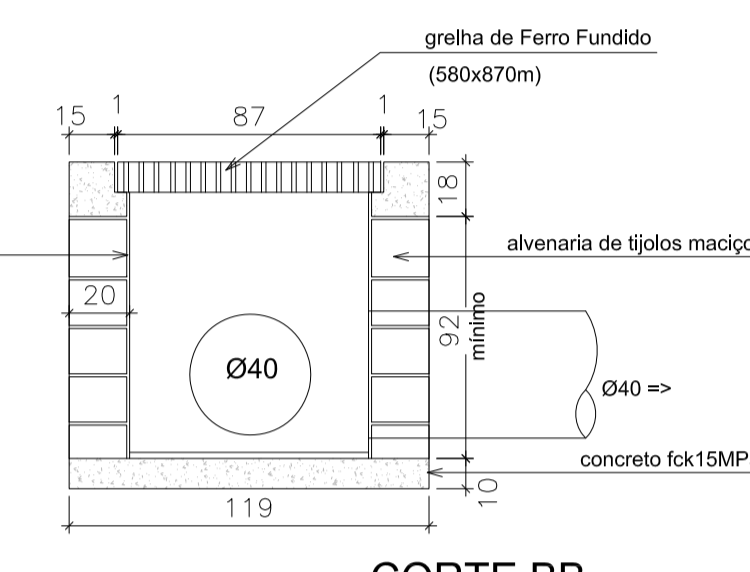
**CORTE AA**

Esc. 1/25

**BLG - BOCA-DE-LOBO COM GRELHA**

Esc. 1/25

QUANTITATIVOS DE MATERIAIS		
MATERIAIS	Un.	CONSUMO
Alvenaria de tijolos maciços (e=20cm)	m2	3,100
Concreto Fck 15 Mpa	m3	0,107
Concreto Fck 20 Mpa	m2	0,092
Forma e madeira comp. plast. 17mm	m2	1,580
Argamassa cimento-areia 1:3	m3	0,060
Fornecimento, prep. e colocação formas aço CA 50	kg	4,100
Grelha de Ferro fundido 580x870mm	uni.	1,000

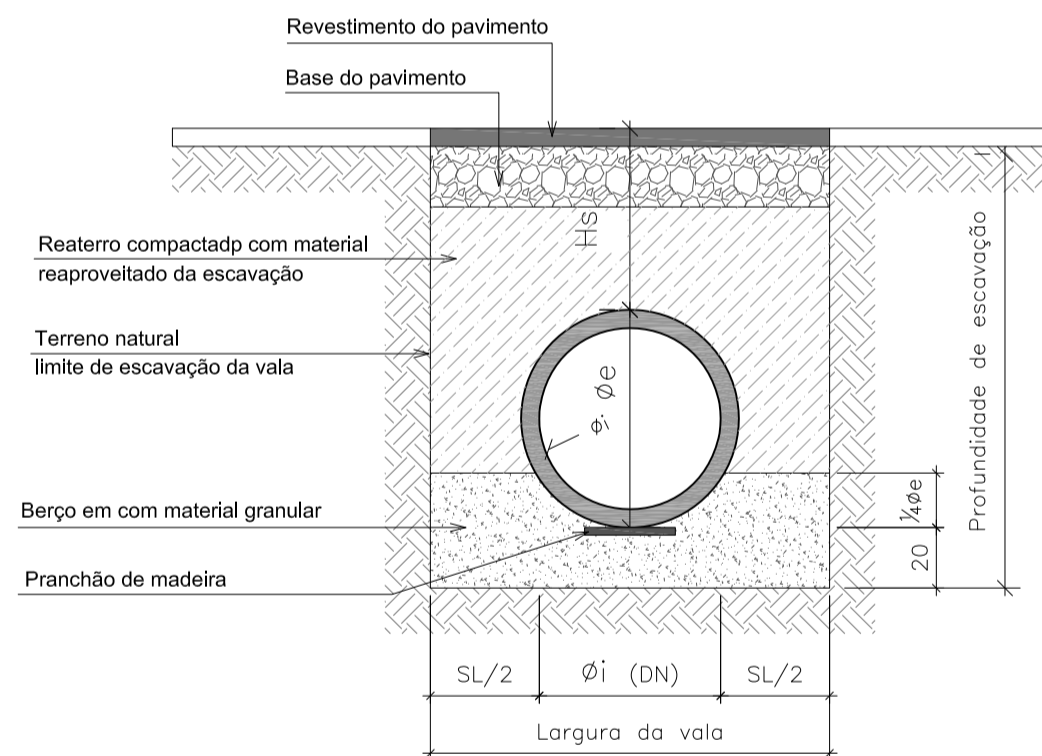


**CORTE BB**

Esc. 1/25

**ASSENTAMENTO DE TUBO DO CONCRETO**

Escala 1:25



Asentamento de tubo de concreto p/ águas pluviais									
Informações do Tubo		Pranchão madeira (m²/m)	Asentamento de tubo em valas não escoradas (prof. < 1,5m)			Movimentação de Terra			
Øi (cm)	Øe (cm)		Sobrelargura da vala SL (cm)	Largura da vala (cm)	Berço (m³/m)	Profundidade média do projeto (cm)	Volume de escavação (m³/m)	Reaterro (m³/m)	
40	49	PA1	0,25	65	105	0,302	159	1,67	1,18
60	72	PA1	0,25	65	125	0,395	187	2,34	1,54

OBSERVAÇÕES:

- 1) Fator de Carga = 1,90 (instalação sobre pranchão de madeira em vala com berço de areia)
- 2) Sobrecarga rodoviária: Classe 30
- 3) Para valas escoradas, acrescenta-se 10cm na largura da vala

Rev_02	Alterações conforme solicitação via email recebido em 30/01/2017	Marcos	01/03/2017
Nº	Registro de Modificações	Visto	Data
<p><b>PREFEITURA MUNICIPAL DE BOMBINHAS</b></p> <p>Programa: <b>Pavimentação e Qualificação de Vias Urbanas</b></p> <p>Proprietário / Local da Obra: <b>Avenida Água-Marinha, Bombinhas/SC</b></p>			
Projeto:	Projeto de Drenagem Pluvial	Data:	Julho/2014
Desenho:	MRS	Plancha:	Indicada
Coordenação:	SGG	Elaboração:	Sérgio Guilherme Godnick
<p><b>Detalhes Construtivos</b></p>		<p><b>D</b></p>	
<p>05/06</p>		<p>05/06</p>	