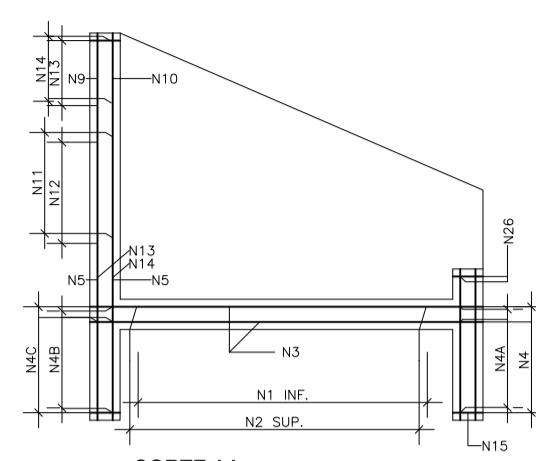
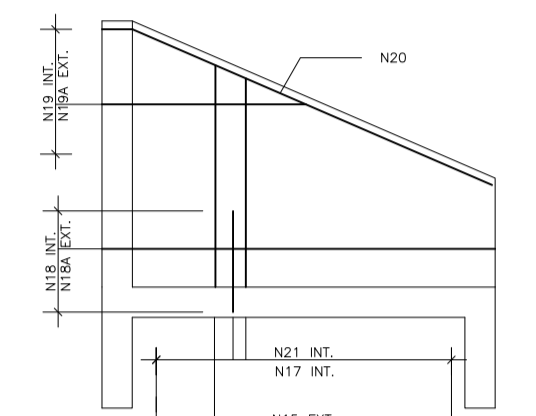
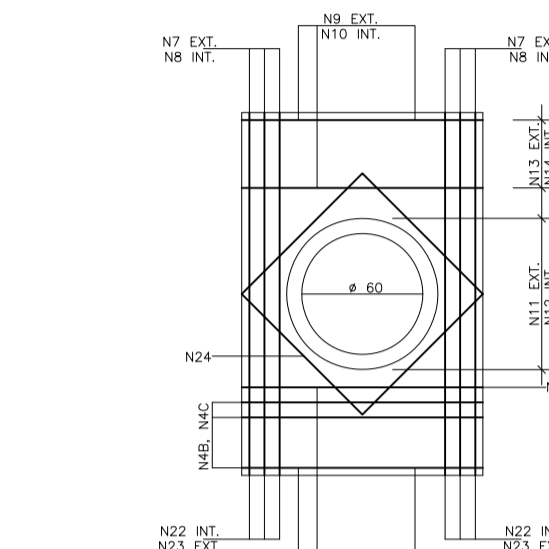


**BOCA DE BUEIRO D=60cm**

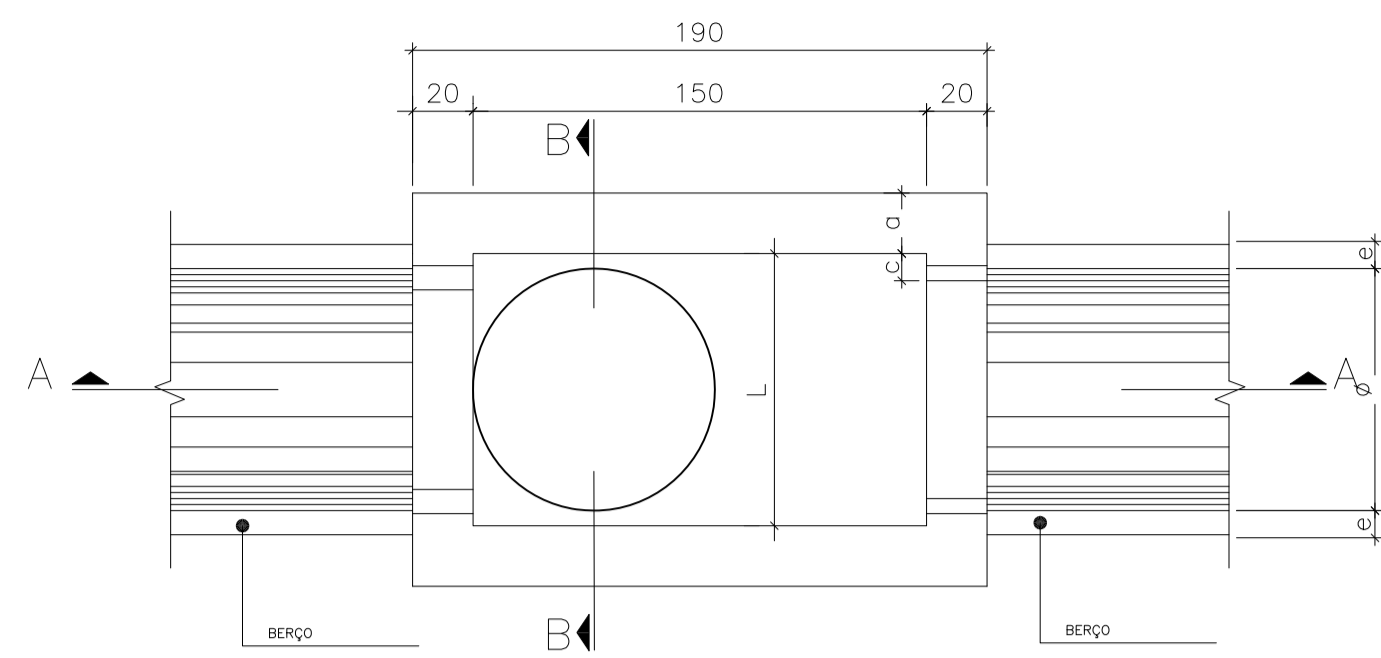
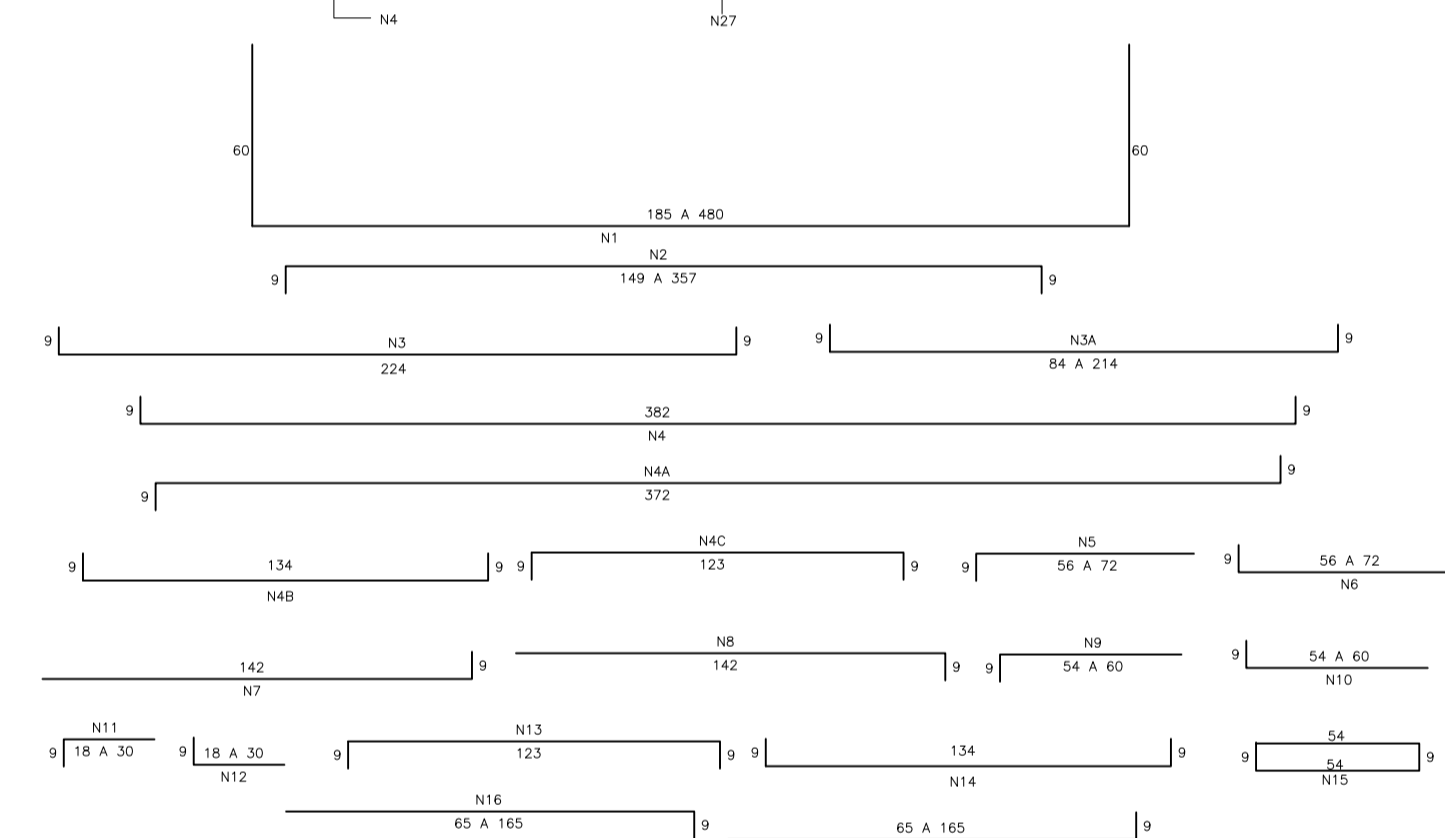
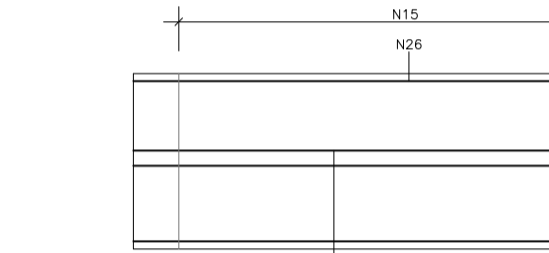
Esc. 1/25



**PLANTA BAIXA Esc. 1/25**

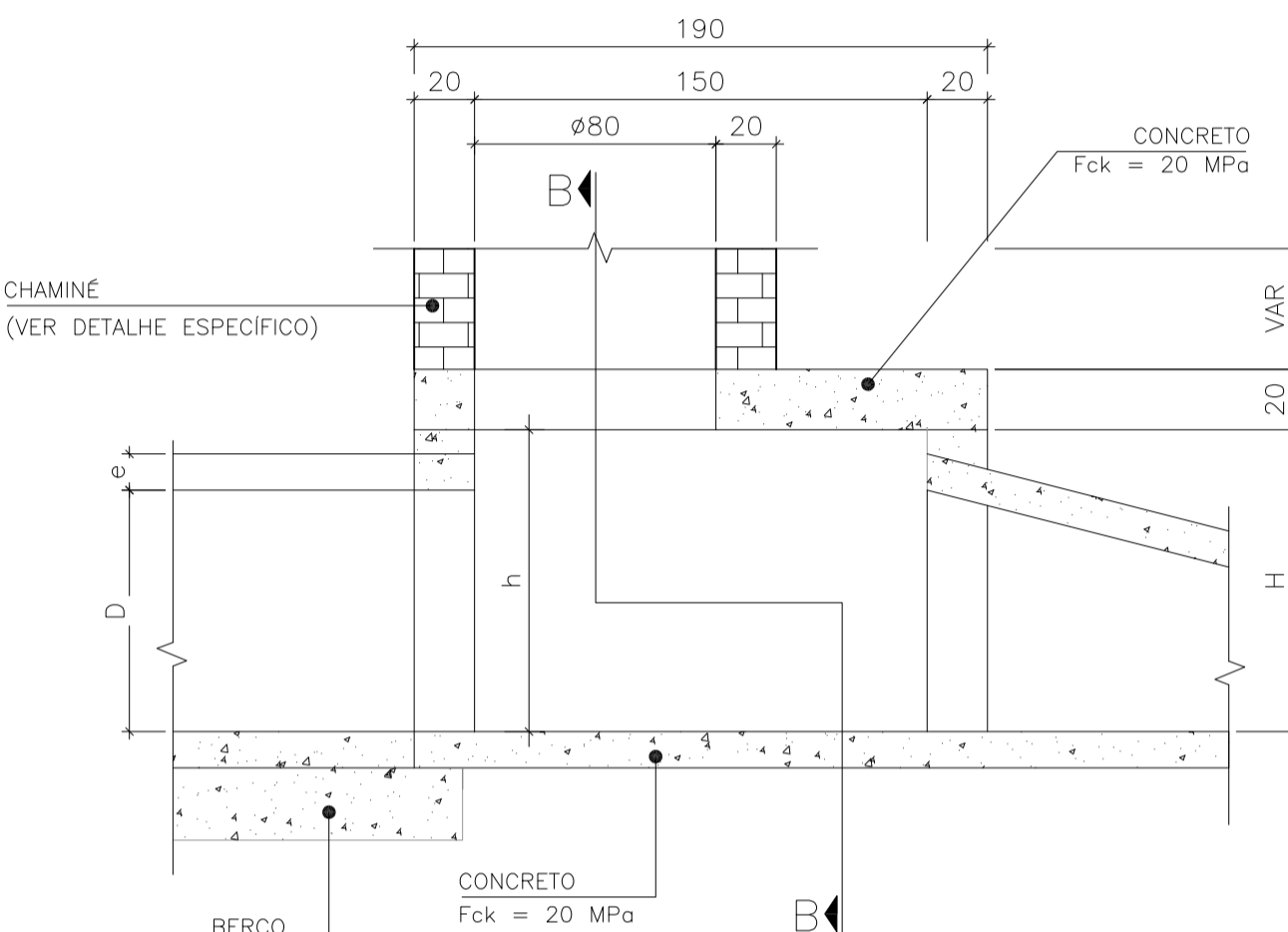


**CORTE BB Esc. 1/25**



**PLANTA BAIXA**

Esc. 1/25



**CORTE AA**

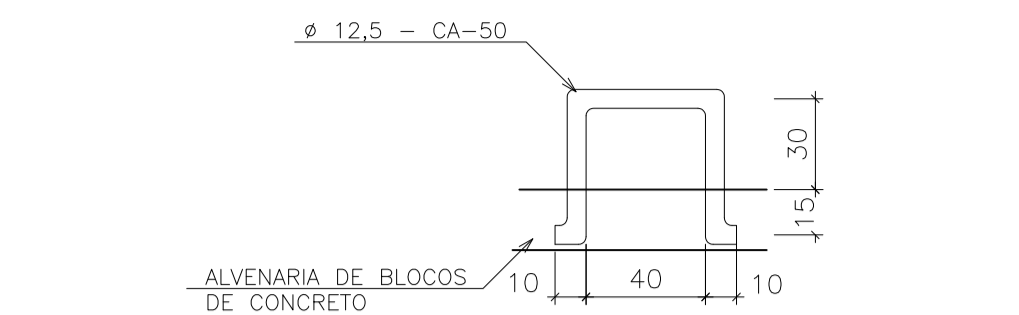
Esc. 1/25

D	TABELA DE ARMADURA - CA 50A - POÇO DE VISITA								
	N1	N2	N3	N4	N5	N6	N7	N8	N9
60	6,3c/15	-	-	6,3c/15	3 Ø 12,5	-	3 Ø 12,5	4 Ø 6,3	12 Ø 10

NOTAS:  
1- DIMENSÕES EM CM;  
2- BERTAS EM AÇO CA-60;  
3- RECOBRIMENTO DAS ARMADURAS 2,5cm;

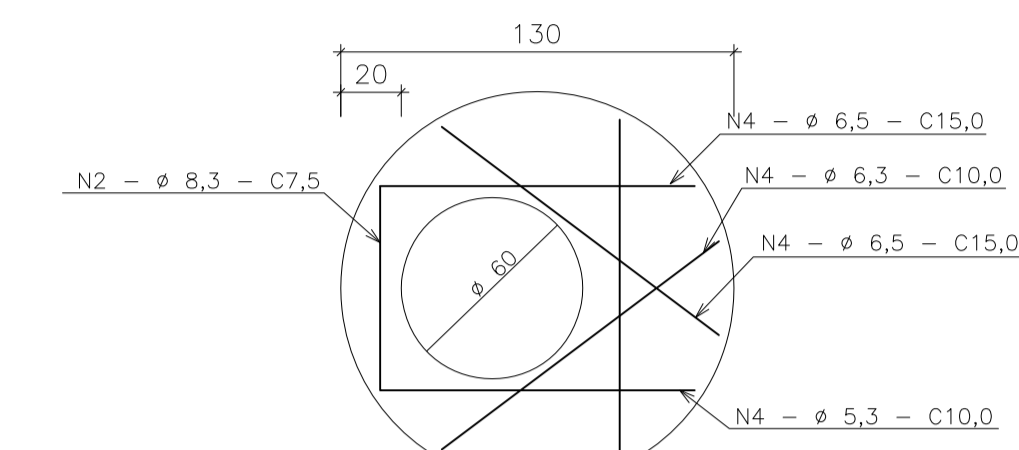
CÓDIGO	DIMENSÕES E QUANTIDADES APROXIMADAS PARA UMA UNIDADE								
	D	a	b	c	h	H	L	FORMAS (m²)	QUANTIDADES (kg)
PV02	60	20	130	15	80	80	90	15,05	17,00

NOTAS:  
1- DIMENSÕES EM CM;  
2- O TAMPÃO DE FERRO FUNDIDO DEVERÁ APRESENTAR PESO GLOBAL NA FAIXA DE 105 A 110 kgf ATENDER OS REQUISITOS DA NBR-6386/81 E RESISTIR AO TEMPO DE 30s.



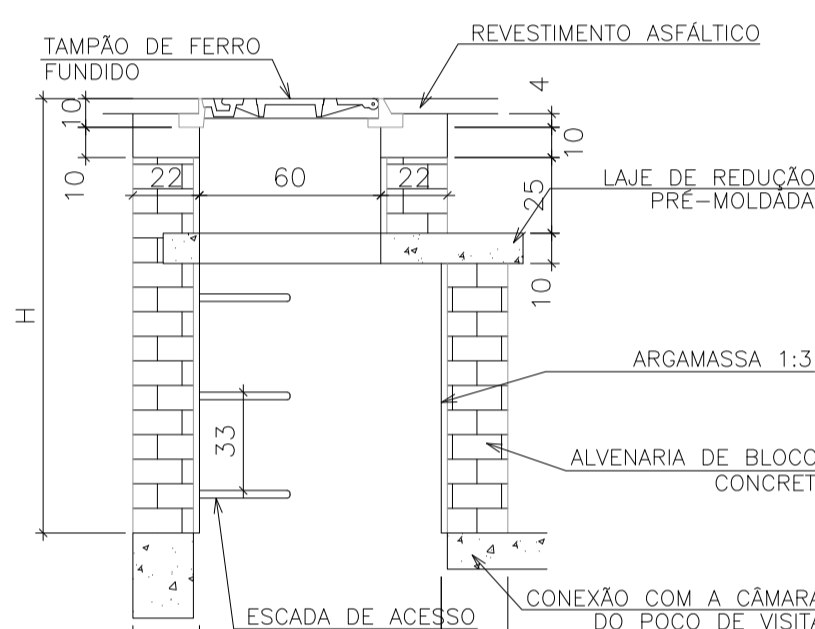
**DEGRAUS DA ESCADA DE ACESSO**

Esc. 1/25



**LAJE DE REDUÇÃO**

Esc. 1/25

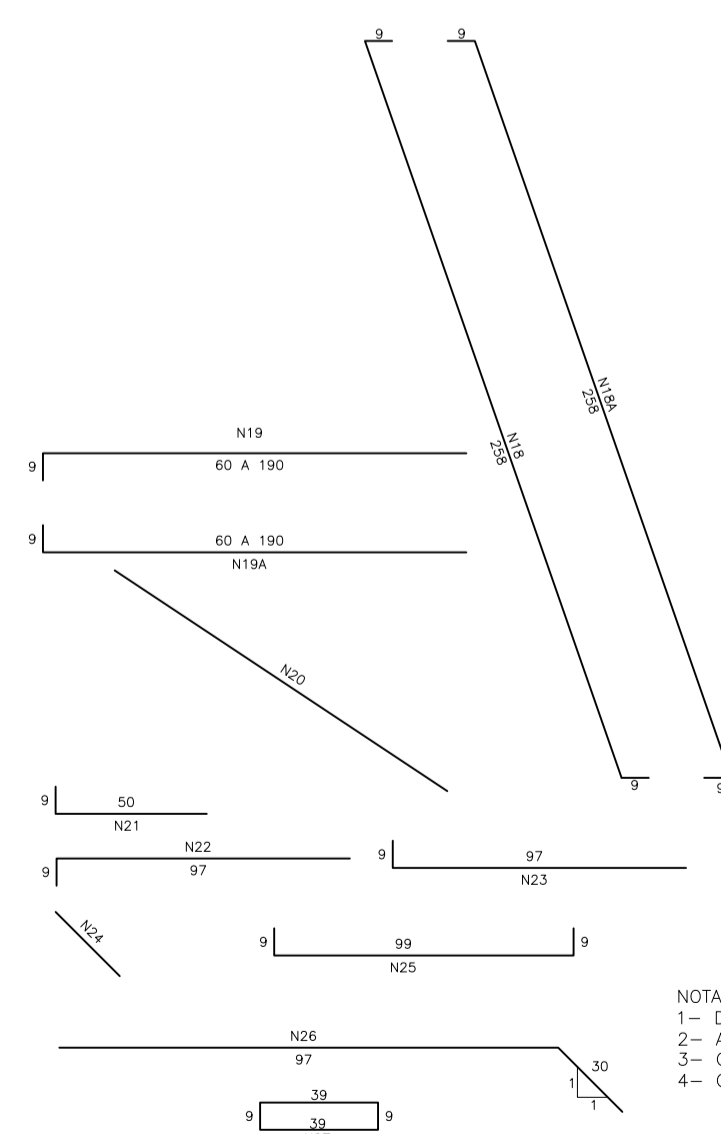


**CORTE TRANSVERSAL**

Esc. 1/25

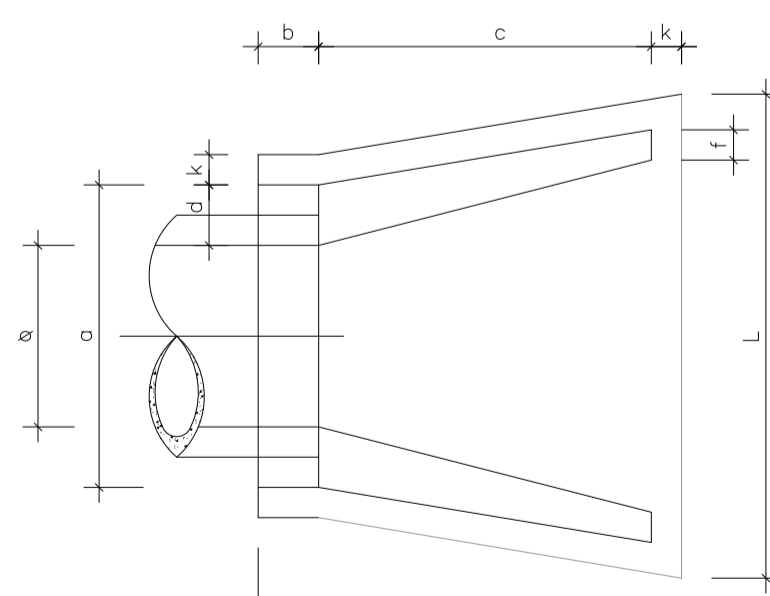
CÓDIGO	H	QUANTIDADES APROXIMADAS PARA UMA CHAMINÉ E ACESSÓRIOS					
		ALVENARIA DE BLOCOS DE CONCRETO	ARGAMASSA 1:3 (m³)	FORMAS (m²)	ÁÇO CA-50 (kg)	CONCRETO fck = 20MPa (m³)	TAMPÃO DE FERRO FUNDIDO (kg)
PV02	150	5,57	0,09	2,59	5,40	0,190	104

NOTAS:  
1- DIMENSÕES EM CM;  
2- ARMADURAS DA LAJE DE REDUÇÃO EM AÇO CA-50;  
3- A FIXAÇÃO DO DEGRAU DEVERÁ SER EM GROUT.



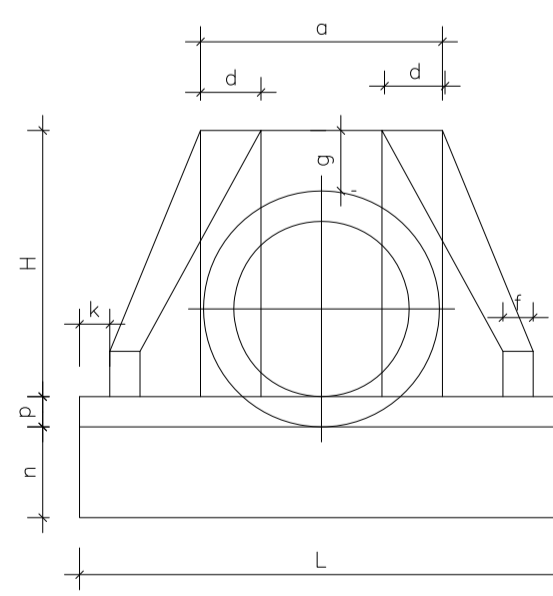
BOCA DE BUEIRO Ø 60cm					
TABELA DE ARMADURA - CA 50A					
POS.	Ø (mm)	QTDE.	ESPAÇAMENTO	COMPRIMENTO	
N1	6,3	13	15	VAR. 249 A 457	45,39
N2	6,3	15	15	VAR. 187 A 372	35,23
N3	6,3	16	15	242	36,72
N3A	6,3	24	15	VAR. 102 A 232	40,06
N4	10	3	-	400	12,00
N4A	10	3	-	380	11,70
N4B	10	3	-	152	4,56
N4C	10	3	-	141	4,23
N5	6,3	4	15	VAR. 65 A 81	2,92
N6	6,3	4	15	VAR. 65 A 81	2,92
N7	6,3	6	15	151	9,05
N8	6,3	6	15	151	9,05
N9	6,3	4	15	VAR. 63 A 69	2,64
N10	6,3	4	15	VAR. 63 A 69	2,64
N11	6,3	10	15	VAR. 27 A 39	3,30
N12	6,3	10	15	VAR. 27 A 39	3,30
N13	6,3	5	15	141	7,05
N14	6,3	5	15	152	7,60
N15	5	20	-	156	27,60
N16	6,3	30	15	VAR. 74 A 144	32,70
N17	6,3	30	15	VAR. 74 A 144	32,70
N18	6,3	12	15	278	33,12
N18A	6,3	12	15	278	33,12
N19	6,3	4	15	VAR. 60 A 190	5,00
N19A	6,3	4	15	VAR. 60 A 190	5,00
N20	6,3	4	-	270	10,80
N21	6,3	30	-	50	17,70
N22	6,3	6	15	106	6,35
N23	6,3	6	15	106	6,35
N24	10	6	-	64	6,72
N25	6,3	8	-	112	9,36
N26	6,3	4	-	194	7,80
N27	5	1	-	106	1,06

NOTAS:  
1- DIMENSÕES EM CENTÍMETRO, ARMADURA EM MILÍMETRO, EXCETO ONDE INDICADO.  
2- AÇO CA 50A  
3- COBRIMENTO: 3cm  
4- CONCRETO CICLÓPICO FCK 15MPa



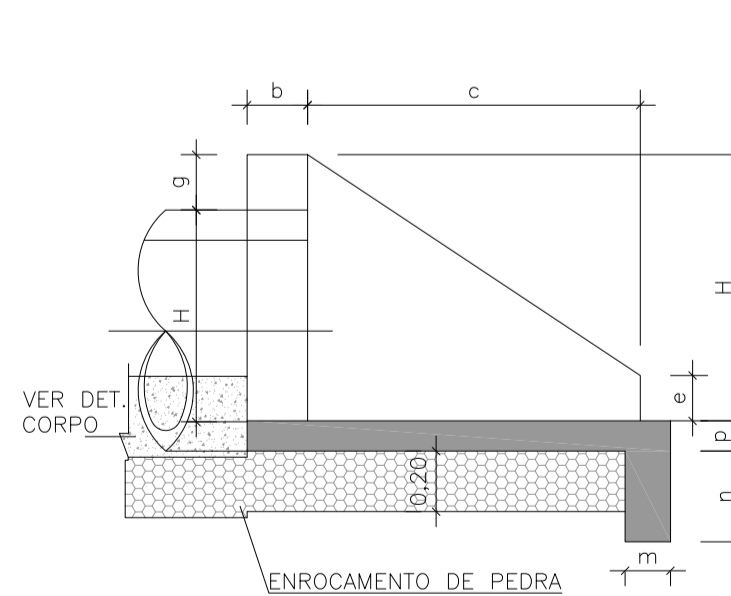
**PLANTA BAIXA**

Esc. 1/25



**VISTA FRONTAL**

Esc. 1/25



**VISTA LATERAL**

Esc. 1/25

**BOCA DE BUEIRO SIMPLES TUBULAR NORMAL**

POSICÕES	TABELA DE DIMENSÕES											CONSUMO DE MATERIAL				
	a	b	c	d	e	f	g	x	m	n	H	L	U	VOLUME CONCRETO (m³)	FORMA (m²)	ENROC. FERRO ARRUMADA (kg)
BUEIRO Ø 60cm	1,10	0,20	1,25	0,25	1,10	0,30	1,00	2,30	0,88	1,30	1,55	0,23	0,32	0,32	4,17	0,5189

NOTAS:  
1- O CONSUMO DE MATERIAIS REFERE-SE A UMA BOCA.  
2- UTILIZAR CONCRETO Fck > 20 MPa.  
3- DIMENSÕES EM METROS.

Rev_02	Alterações conforme solicitação via email recebido em 30/01/2017	Marcos	01/03/2017
Nº	Registro de Modificações	Visto	Data
<p>Proprietário / Local da Obra:</p> <p><b>PREFEITURA MUNICIPAL DE BOMBINHAS</b></p> <p>Programa:</p> <p><b>Pavimentação e Qualificação de Vias Urbanas</b></p> <p>Proprietário / Local da Obra:</p> <p><b>Avenida Água-Marinha, Bombinhas/SC</b></p>			
Projeto:	Projeto de Drenagem Pluvial	Data:	Julho/2014
Desenho:	MRS	Escala:	Indicada
Coordenação:	SGG	Plancha:	<b>D</b>
Elaboração:	Responsável Técnico:	Sérgio Guilherme Godnick	06/06
<p>alleanza</p> <p>projetos e consultoria ltda</p> <p>www.alleanza.com.br</p>		<p>Deyvid Nass dos Santos</p> <p>Engenheiro CAH</p> <p>CREA/SC 055204</p>	
<p>Marcos Roberto Stramiani</p> <p>Engenheiro CAH</p> <p>CREA/SC 102534</p>			