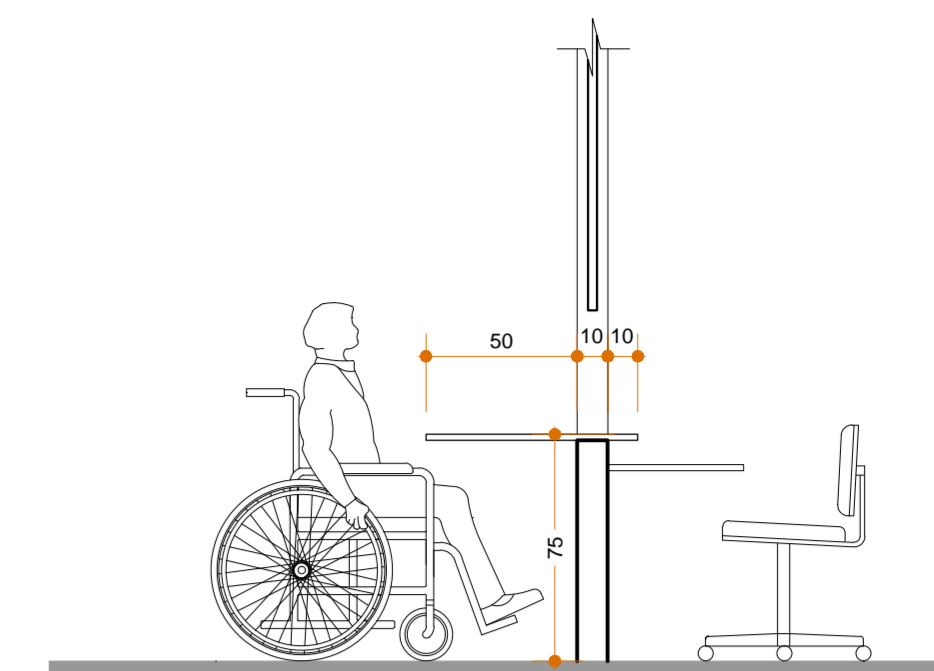


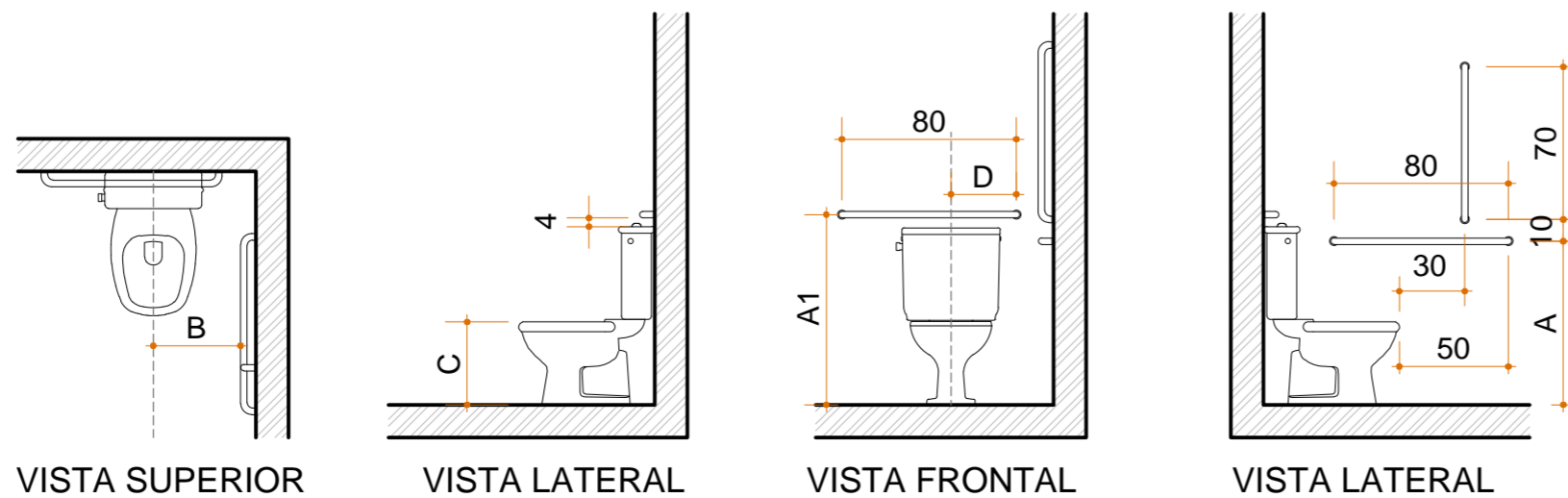


**PLANTA DE LAYOUT**  
ESCALA 1:50



**DETALHE BALCÃO DE ATENDIMENTO**  
ESCALA 1:25

**DETALHE BANHEIRO P.N.E.**  
ESCALA 1:50



Cotas	Adulto m	Infantil m
A	0,75	0,60
A1 máximo	0,89	0,72
B	0,40	0,25
C	0,46	0,36
D	0,30	0,15

\*Todas as barras de apoio serão de inox  
\*Dimensões mínimas conforme NBR 9050/2015 Acessibilidade a edificações, mobiliário, espaços e equipamentos urbanos.

00	Emissão Inicial	17/10/2016	Marcelo Garcia
01	Revisão 01	02/03/2017	Marcelo Garcia
Revisão	Descrição	Data	Responsável

AMFRI - ASSOCIAÇÃO DOS MUNICÍPIOS DA REGIÃO DA FOZ DO RIO ITAJAÍ  
Rua Luiz Lopes Gonzaga, nº 1655 - Bairro São Vicente - Itajaí-SC - CREA/SC nº 050968-0

Estado de Santa Catarina  
**Prefeitura Municipal de Bombinhas**

Data Outubro/2016	Projeto <b>ARQUITETÔNICO</b> Unidade Básica de Saúde de Mariscal	Conteúdo da folha Layout
Escala 1/50	Local Avenida Diamante, esquina com Rua Ônix Bairro Mariscal	Estatística Área do projeto 386,60m²
Arquivo	Prefeitura Municipal	Responsável Técnico

Desenho Dyego dos Santos ART	Prefeitura Municipal	Responsável Técnico
Folha 03/05	Ana Paula da Silva Prefeita Municipal	Marcelo Garcia Arquiteto e Urbanista - CAU A44894-0