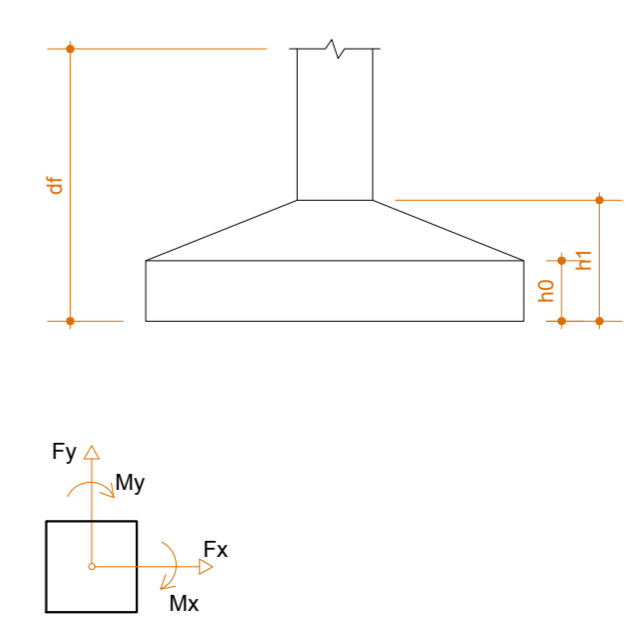


Nome	Seção (cm)	Pilar		Carga Máx. (tf)	Carga Min. (tf)	Nome	Fundação				
		X (cm)	Y (cm)				Lado B (cm)	Lado H (cm)	h0 / ha (cm)	h1 / hb (cm)	df (cm)
P1	13x30	2035.20	2226.45	5.0	3.8	S1	70	90	20	30	210
P2	13x30	2286.70	2217.95	5.7	4.0	S2	70	90	20	30	210
P3	13x30	-43.30	2067.95	3.6	0.7	S3	90	110	20	30	210
P4	13x30	271.70	2067.95	8.2	4.3	S4	90	110	20	30	210
P5	13x30	628.20	2076.45	10.5	7.9	S5	90	110	20	30	210
P6	13x30	1005.20	2076.45	15.5	12.3	S6	120	130	20	40	210
P7	13x30	1498.20	2076.45	14.8	11.7	S7	120	130	20	40	210
P8	13x30	1891.70	2067.95	12.2	9.7	S8	110	120	20	30	210
P9	13x30	-43.30	1919.95	5.7	2.6	S9	70	90	20	30	210
P10	13x30	271.70	1902.95	13.3	8.9	S10	120	130	20	40	210
P11	13x30	636.70	1803.95	16.4	12.0	S11	120	130	20	40	210
P12	13x30	1291.70	1811.45	11.4	8.5	S12	110	120	20	30	210
P13	13x30	1748.20	1811.45	11.4	8.5	S13	110	120	20	30	210
P14	13x30	2018.20	1811.45	10.7	7.6	S14	110	120	20	30	210
P15	13x30	2286.70	1819.95	10.7	8.6	S15	110	120	20	30	210
P16	13x30	1005.20	1661.45	20.2	15.1	S16	130	150	20	40	210
P17	13x30	1506.70	1652.95	16.4	11.5	S17	120	130	20	40	210
P18	13x30	2026.70	1652.95	11.5	8.3	S18	110	120	20	30	210
P19	13x30	271.70	1464.95	11.7	8.6	S19	110	120	20	30	210
P20	13x30	636.70	1456.45	14.2	10.2	S20	120	130	20	40	210
P21	13x30	810.20	1396.45	9.5	7.5	S21	90	110	20	30	210
P22	13x30	1162.70	1396.45	10.0	7.6	S22	90	110	20	30	210
P23	13x30	1506.70	1404.95	10.6	7.4	S23	90	110	20	30	210
P24	13x30	1811.70	1404.95	12.2	9.3	S24	110	120	20	30	210
P25	13x30	2111.70	1387.95	7.9	5.3	S25	90	110	20	30	210
P26	13x30	2286.70	1404.95	6.6	4.6	S26	70	90	20	30	210
P27	13x30	271.70	1193.95	8.7	6.8	S27	90	110	20	30	210
P28	13x30	636.70	1189.95	9.4	6.6	S28	90	110	20	30	210
P29	13x30	810.20	1181.45	13.2	10.1	S29	120	130	20	40	210
P30	13x30	1333.20	1181.45	18.8	14.3	S30	130	150	20	40	210
P31	13x30	1873.20	1181.45	15.2	11.4	S31	120	130	20	40	210
P32	13x30	2111.70	1189.95	7.9	5.2	S32	90	110	20	30	210
P33	13x30	2286.70	1172.95	9.0	6.9	S33	90	110	20	30	210
P34	13x30	271.70	934.95	10.7	8.2	S34	110	120	20	30	210
P35	13x30	636.70	934.95	11.0	7.6	S35	110	120	20	30	210
P36	13x30	810.20	816.45	13.3	9.4	S36	120	130	20	40	210
P37	13x30	1333.20	816.45	19.5	14.2	S37	130	150	20	40	210
P38	13x30	1873.20	816.45	18.2	13.3	S38	130	130	20	40	210
P39	13x30	280.20	651.45	10.5	8.0	S39	90	110	20	30	210
P40	13x30	553.20	651.45	12.7	9.7	S40	110	120	20	30	210
P41	13x30	891.70	651.45	6.5	5.0	S41	70	90	20	30	210
P42	13x30	1230.20	651.45	9.5	6.2	S42	90	110	20	30	210
P43	13x30	1578.20	651.45	13.7	9.8	S43	120	130	20	40	210
P44	13x30	1970.20	651.45	14.3	10.4	S44	120	130	20	40	210
P45	13x30	2286.70	659.95	14.7	11.7	S45	120	130	20	40	210
P46	13x30	201.70	457.95	9.1	7.2	S46	90	110	20	30	210
P47	13x30	360.20	466.45	12.7	10.0	S47	110	120	20	30	210
P48	13x30	920.08	396.45	4.6	2.7	S48	70	90	20	30	210
P49	13x30	553.20	326.45	9.7	7.3	S49	90	110	20	30	210
P50	13x30	1230.20	241.45	14.5	11.0	S50	120	130	20	40	210
P51	13x30	1706.70	249.95	14.2	11.2	S51	120	130	20	40	210
P52	13x30	1970.20	241.45	9.8	7.4	S52	90	110	20	30	210
P53	13x30	2278.20	241.45	7.4	5.6	S53	80	90	20	30	210
P54	20x30	210.20	144.95	13.4	11.0	S54	110	120	20	30	210
P55	13x50	544.20	141.45	10.4	8.7	S55	90	120	20	30	210
P56	13x50	949.20	141.45	8.2	6.5	S56	90	110	20	30	210
P57	13x30	1213.20	141.45	5.0	3.2	S57	70	90	20	30	210
P58	13x30	210.20	20.45	1.0	0.3	S58	70	90	20	30	210
P59	13x30	534.20	20.45	2.6	1.7	S59	60	70	20	30	210
P60	13x30	954.20	20.45	1.0	0.6	S60	60	70	20	30	210

PLANTA DE LOCAÇÃO
ESCALA 1:50



00	Emissão Inicial	17/10/2016	Marcelo Garcia
01	Revisão 01	02/03/2017	Marcelo Garcia
02	Revisão 02 (Mudança Sapatas)	24/04/2017	Marcelo Garcia
Revisão	Descrição	Data	Responsável

AMFRI - ASSOCIAÇÃO DOS MUNICÍPIOS DA REGIÃO DA FOZ DO RIO ITAJAÍ
Rua Luiz Lopes Gonzaga, nº 1655 - Bairro São Vicente - Itajaí-SC - CREA/SC nº 050988-0

Estado de Santa Catarina
Prefeitura Municipal de Bombinhas

Data: Outubro/2016	Projeto: ESTRUTURAL	Conteúdo da folha: Planta de locação
Escala: 1/50	Local: Avenida Diamante, esquina com Rua Ônix	Estática: Área do projeto 386,60m²
Arquivo:	Prefeitura Municipal	Responsável Técnico:

Desenho: A.Frainer
ART:
Folha: **01/13**

Ana Paula da Silva
Prefeita Municipal

Marcelo Garcia
Arquiteto e Urbanista - CAU 44899-0