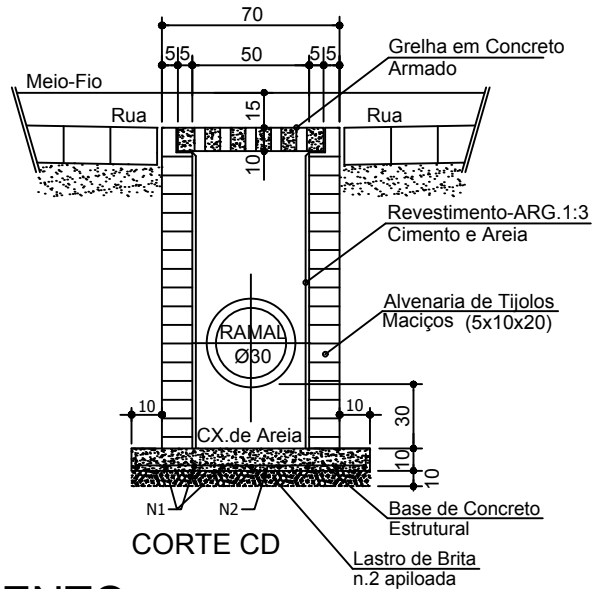
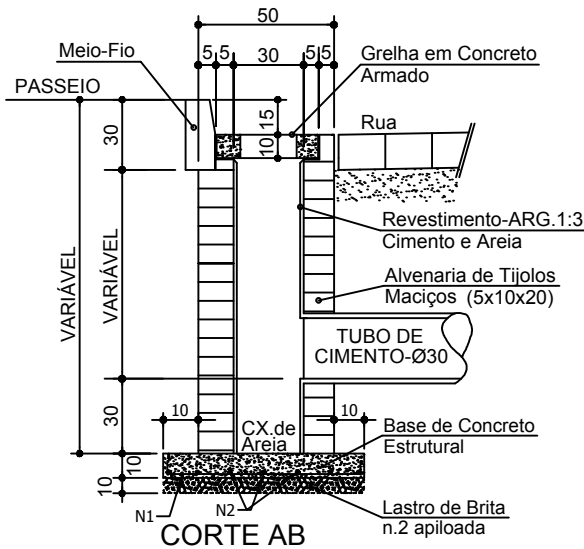
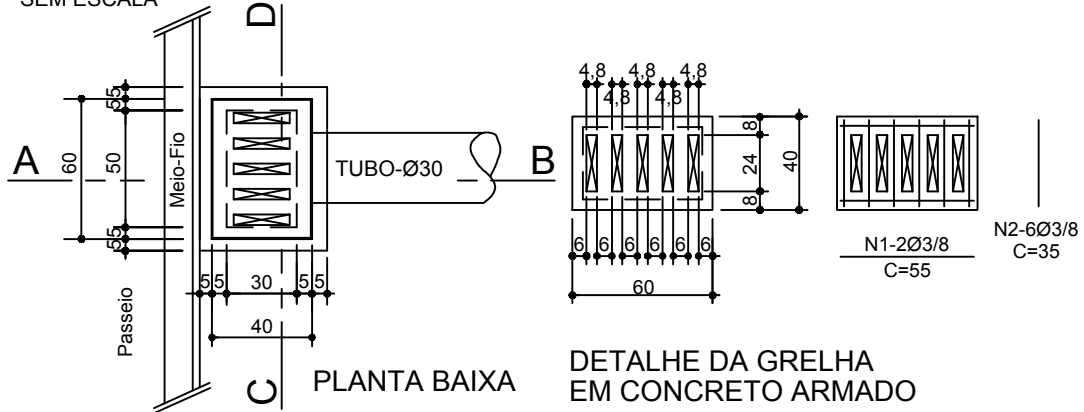


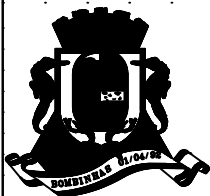
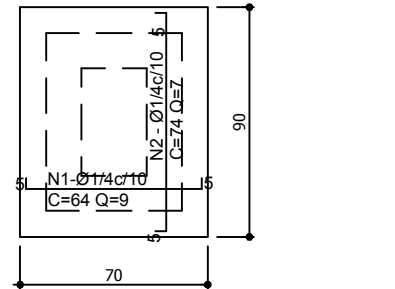
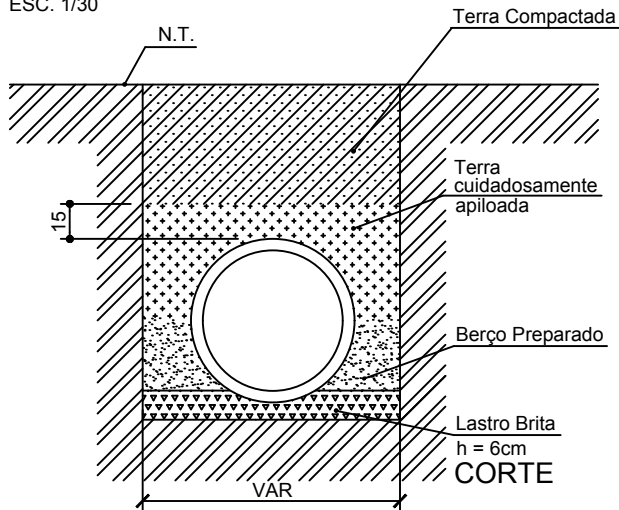
# DETALHE BOCA DE LOBO

SEM ESCALA



# DETALHE DO ASSENTAMENTO DOS TUBOS DE CONCRETO

ESC. 1/30



**PREFEITURA MUNICIPAL DE BOMBINHAS**  
ASSESSORIA DE PLANEJAMENTO E URBANISMO

OBRA **PAVIMENTAÇÃO E DRENAGEM RUA BALEIA FRANCA**

ENDEREÇO **RUA BALEIA FRANCA - JOSÉ AMÂNDIO**

CONTEÚDO DE PRANCHA

**DETALHE BOCA DE LOBOS**

ESCALA

PRANCHA

**DETALHE**

ANA PAULA DA SILVA  
PREFEITO MUNICIPAL

FRANCIANE TORQUATO  
ASSESSOR DE PLANEJAMENTO

RAUL MATEUS DA SILVA  
CREA/SC 144777-1  
RESPONSÁVEL TÉCNICO

ARQUIVO

DATA  
06/03/2017

DESENHO  
RAUL MATEUS