



## CADERNO DE INFORMAÇÕES TÉCNICAS ÔNIBUS RURAL ESCOLAR

### SUMÁRIO

<b>1. DAS DEFINIÇÕES.....</b>	<b>02</b>
<b>2. DOS DOCUMENTOS DE REFERÊNCIA E COMPLEMENTARES.....</b>	<b>03</b>
<b>3. DAS ESPECIFICAÇÕES TÉCNICAS.....</b>	<b>03</b>
<b>4. DAS CONDIÇÕES GERAIS.....</b>	<b>41</b>
<b>5. DO CONTROLE DA QUALIDADE.....</b>	<b>42</b>

### ENCARTES

Encarte A - Termo de Garantia;

Encarte B - Estimativa para Distribuição Regional;

Encarte C - Planilha de Quilometragem Admitida na Entrega;

Encarte D - Ficha de Inspeção e Aceitação do ORE;

Encarte E - Termo de Recebimento;

Encarte F - Selo de Identificação da Conformidade do Inmetro;

Encarte G - Cor, Inscrição e Marcas Institucionais;

Encarte H - Dispositivos Refletivos de Segurança;

Encarte I - Deslizadores Traseiros (Passa-Balsa);

Encarte J - Gabaritos de Ângulos de Entrada e Saída;

Encarte K - Identificação de Limite de Velocidade e de Disque Denúncia;

Encarte L - Especificação da Cadeira de Rodas;

Encarte M - Identificação de Assentos Preferenciais;

Encarte N - Equipamento de Controle Operacional;

Encarte O - Estampa do Tecido das Poltronas;

## 1. DAS DEFINIÇÕES

**1.1. Ônibus Rural Escolar (ORE):** veículo da categoria M3 (ônibus) conforme definida na norma ABNT NBR 13776 e suas atualizações (veículos rodoviários automotores, seus rebocados e combinados - classificação), projetado e construído para o transporte de estudantes nas zonas rurais, que tenham mais que 08 (oito) assentos, além do assento do condutor, e que contenham uma massa máxima (PBT) acima de 05 (cinco) toneladas, construído com características específicas para o transporte, das seguintes classificações: ORE 1, ORE 1 (4x4), ORE 2 e ORE 3.

### 1.2. Categorias:

**1.2.1. Pequeno:** veículo rodoviário de até 7.000mm de comprimento, adequado ao transporte de estudantes do ensino básico na zona rural, indicado para uso em vias pavimentadas e não pavimentadas que estão em condições precárias de trafegabilidade.

**1.2.2. Médio:** veículo rodoviário de até 9.000mm de comprimento, adequado ao transporte de estudantes do ensino básico na zona rural, indicado para uso em vias pavimentadas e não pavimentadas que estão em condições precárias de trafegabilidade.

**1.2.3. Grande:** veículo rodoviário de até 11.000mm de comprimento, adequado ao transporte de estudantes do ensino básico na zona rural, indicado para uso em vias pavimentadas e não pavimentadas que estão em condições precárias de trafegabilidade.

### 1.3. Classificações:

**1.3.1. Ônibus Rural Escolar - ORE 1:** ônibus com comprimento total máximo de 7.000mm, capacidade de carga útil líquida de no mínimo 2.000kg, comportando transportar 23 (vinte e três) passageiros adultos sentados ou 29 (vinte e nove) estudantes sentados, e podendo ser equipado com plataforma elevatória veicular.

**1.3.2. Ônibus Rural Escolar - ORE 1 (4x4):** ônibus com tração nos 04 (quatro) rodados (eixo traseiro e eixo dianteiro), com comprimento total máximo de 7.000mm, capacidade de carga útil líquida de no mínimo 1.500kg, comportando transportar 23 (vinte e três) estudantes sentados, não podendo ser equipado com plataforma elevatória veicular.

**1.3.3. Ônibus Rural Escolar - ORE 2:** ônibus com comprimento total máximo de 9.000mm, capacidade de carga útil líquida de no mínimo 3.000kg, comportando transportar 31 (trinta e um) passageiros adultos sentados ou 44 (quarenta e quatro) estudantes sentados, e podendo ser equipado com plataforma elevatória veicular.

**1.3.4. Ônibus Rural Escolar - ORE 3:** ônibus com comprimento total máximo de 11.000mm, capacidade de carga útil líquida de no mínimo 4.000kg, comportando transportar 44 (quarenta e quatro) passageiros adultos sentados ou 59 (cinquenta e nove) estudantes sentados, e podendo ser equipado com plataforma elevatória veicular.

Classificação	Descrição
ORE 1	Ônibus Rural Escolar Pequeno
ORE 1 (4X4)	Ônibus Rural Escolar Pequeno (4x4)
ORE 2	Ônibus Rural Escolar Médio

Classificação	Descrição
ORE 3	Ônibus Rural Escolar Grande

**1.4. Trajeto de entrega:** percurso em quilômetros (km), percorrido pelos ônibus rurais escolares, do endereço comercial do Contratado (local de produção) até o endereço comercial do Contratante (local de entrega).

**1.5. Inspeção:** avaliação técnica dos ônibus rurais escolares, realizada através da observação dimensional, sensorial (visual, auditiva e tátil) e operacional dos seus sistemas e componentes, para efeito da emissão do Selo Programa Caminho da Escola do Inmetro (Encarte F deste CIT).

**1.6. Manual do Ônibus Rural Escolar (Usuário):** conjunto composto pelos seguintes documentos: manual do chassi, manual da carroçaria, manual do cronotacógrafo, manual da plataforma elevatória veicular (quando aplicável), e manuais dos equipamentos e acessórios complementares.

## 2. DOS DOCUMENTOS DE REFERÊNCIA E COMPLEMENTARES

**2.1.** Para a fabricação, montagem e comercialização dos ônibus rurais escolares, objeto do presente CIT, é obrigatória a observação das referências dispostas em normas técnicas e legislações de trânsito e ambiental vigentes, em especial àquelas diretamente relacionadas ao objeto, conforme subitens a seguir, sob pena de não conformidade.

**2.1.1.** Código de Trânsito Brasileiro (CTB) e suas atualizações.

**2.1.2** Resoluções do Contran n.º: 675/1986, 680/1987, 692/1988, 777/1993, 784/1994, 14/1998, 48/1998, 87/1999, 128/2001, 157/2004, 223/2007, 225/2007, 227/2007, 254/2007, 272/2007, 294/2008 e 316/2009, e suas atualizações.

**2.1.3** Normas ABNT NBR: 5426/1985, 9079/1986, 9491/1986, 10968/1989, 10969/1989, 10966/1990, 10970/1990, 1585/1996, 7337/1998, 7338/1998, 6091/1999, 10967/1999, 13776/2006, 15646/2008, 14022/2009, 14400/2009 e 15570/2009, e suas atualizações.

**2.1.4** Norma ABNT NBR ISO 1176/2006 e suas atualizações.

**2.1.5** Resoluções Conmetro n.º 06/2008 e n.º 01/2009, e suas atualizações.

**2.1.6** Resoluções Conama n.º 272/2000 e n.º 315/2002, e suas atualizações.

**2.1.7** NR 15/1978 do Ministério do Trabalho e do Emprego e suas atualizações.

**2.1.8** Resoluções e Portarias aplicáveis aos veículos de transporte coletivo de estudantes, publicadas pelo: Contran, Conama, Denatran, Ibama e Inmetro.

## 3. DAS ESPECIFICAÇÕES TÉCNICAS

### 3.1 Sistemas e Componentes

#### 3.1.1. Chassi

### 3.1.1.1. Plataforma (estrutura)

3.1.1.1.1. A plataforma deve ser constituída por longarinas retas e reforçada com travessas.

3.1.1.1.2. O balanço dianteiro não deve ser superior a 1.600mm.

3.1.1.1.3. A plataforma deve permitir ângulos mínimos, conforme tabela abaixo, para entrada e saída de rampa (Figura 01), considerando o ORE com sua massa em ordem de marcha, conforme a norma ABNT NBR ISO 1176 e suas atualizações:

Classificação	Ângulo de Entrada (AE)	Tolerância AE	Ângulo de Saída (AS)	Tolerância AS
ORE 1	$\geq 22,0^\circ$	0°	$\geq 18,0^\circ$	-1,0°
ORE 1 (4x4)	$\geq 22,0^\circ$	0°	$\geq 18,0^\circ$	-1,0°
ORE 2	$\geq 25,0^\circ$	0°	$\geq 20,0^\circ$	-2,0°
ORE 3	$\geq 25,0^\circ$	0°	$\geq 20,0^\circ$	-2,0°

3.1.1.1.4. Para medição e conferência dos ângulos da plataforma serão adotados 03 (três) gabaritos, sendo um para cada angulação determinada. Cada gabarito será construído em madeira ou metal com o ângulo específico, conforme modelo apresentado no Encarte J deste CIT e conterá uma marcação para a respectiva tolerância, conforme Figura 01.

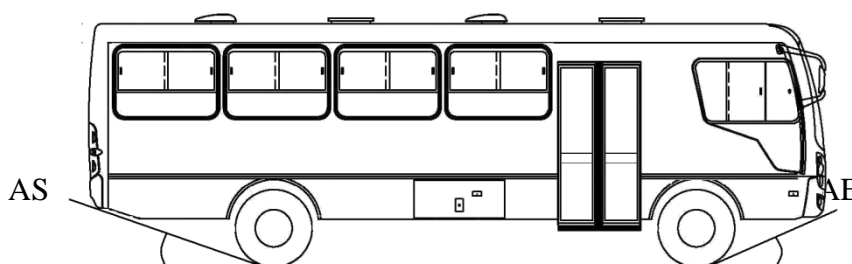


Figura 01

\* Imagem ilustrativa.

### 3.1.1.2 Trem de Força

3.1.1.2.1. O motor deve ser dotado de gerenciamento eletrônico de injeção, estar posicionado na parte dianteira da plataforma, e possuir protetor metálico de carter, com resistência compatível para garantir a integridade do motor quanto aos possíveis impactos, e com orifícios para minimizar o acúmulo de resíduos.

3.1.1.2.2. O motor deve possuir potências e torques mínimos, conforme valores da tabela abaixo (tolerância de -5%).

Classificação	Potência Mínima (kW)	Torque Mínimo (Nm)
ORE 1	110	450

ORE 1 (4x4)	110	450
ORE 2	130	660
ORE 3	130	660

**3.1.1.2.3.** As medições da potência e do torque devem estar em conformidade com as determinações da norma ABNT NBR ISO 1585 e suas atualizações.

**3.1.1.2.4.** Deve ser equipado com dispositivo de bloqueio de ignição com marcha engatada.

**3.1.1.2.5.** Deve ser equipado com dispositivo limitador de velocidade máxima ajustado para 70km/h.

**3.1.1.2.6.** O bocal de saída do sistema de exaustão do motor deve estar localizado na traseira, inclinado para baixo (15 a 25° em relação ao plano horizontal), com a tubulação em posição horizontal.

**3.1.1.2.7.** A transmissão deve ser manual e sincronizada.

**3.1.1.2.8.** A embreagem deve ter acionamento hidráulico.

**3.1.1.2.9.** O eixo traseiro motriz deve ter rodados duplos e ser equipado com diferencial.

**3.1.1.2.10.** O eixo traseiro motriz de todas as classificações deve ter diferencial equipado com dispositivo de bloqueio.

**3.1.1.2.11.** Deve ser evidenciado no painel de controle o comando do dispositivo de bloqueio.

**3.1.1.2.12.** O ORE 1 (4x4) deve ser equipado com eixo dianteiro motriz que permita a distribuição de força (tração) simultânea nos 04 (quatro) rodados (eixo traseiro e eixo dianteiro).

### **3.1.1.3. Sistema de Direção**

**3.1.1.3.1.** O sistema de direção deve possuir assistência hidráulica.

### **3.1.1.4. Sistema de Suspensão e Rodagem**

**3.1.1.4.1.** Deve ser equipado com 02 (dois) eixos, sendo um direcional e outro trativo.

**3.1.1.4.2.** Deve possuir suspensão metálica.

**3.1.1.4.3.** Deve ser equipado com 07 (sete) rodas estampadas em aço e seus respectivos pneus, sendo 01 (um) conjunto sobressalente (estepe), conforme tabela abaixo, de fabricação corrente nacional, e com a devida certificação compulsória do Inmetro.

Classificação	Largura do Aro (pol)	Diâmetro do Aro (pol)
ORE 1	6.00	17.5

Classificação	Largura do Aro (pol)	Diâmetro do Aro (pol)
ORE 1(4X4)	6.00	17.5 (sem câmara)
ORE 1 (4x4)	6.00	16.0 (com câmara)
ORE 2	8.25	22.5
ORE 3	8.25	22.5

**3.1.1.4.4.** As rodas devem ser pintadas na cor alumínio.

**3.1.1.4.5.** As rodas dianteiras deverão ser equipadas com protetor de roda que permita a preservação dos parafusos de fixação.

**3.1.1.4.6.** Os pneus devem ser de uso misto (MS, M+S ou M&S), radiais, adequados a trajetos de curtas e médias distâncias em estradas de terra e de asfalto, com exposição a condições severas de operação tais como: pedras, buracos, lama, irregularidades e má conservação.

**3.1.1.4.7.** Devem ser equipados com pneus direcionais no eixo dianteiro e trativos no eixo traseiro para as classificações ORE 2 e ORE 3 (Figuras 02).



Figuras 02

\* Imagens ilustrativas.

**3.1.1.4.8.** O ORE 1 deve ser equipado preferencialmente com rodas de aro 17.5x6.00 ou opcionalmente 17.5x 6.75, para emprego de pneus sem câmara.

**3.1.1.4.9.** O ORE 1 (4x4) deve ser equipado preferencialmente com rodas de aro 17.5x6.00, para emprego de pneus sem câmara, ou opcionalmente 16-6G, 16-6L, 16-6.5H ou 16-6.5L, para emprego de pneus com câmara.

**3.1.1.4.10.** Os ORE 2 e ORE 3 devem ser equipados preferencialmente com rodas de aro 22.5x8.25 ou opcionalmente 22.5x7.50, para emprego de pneus sem câmara.

**3.1.1.4.11.** Deve ter aplicação e quantidade de pneus de conforme tabela abaixo:

Classificação	Especificação	Aplicação e Quantidade
---------------	---------------	------------------------

		Eixo Direcional	Eixo Trativo
ORE 1	215/75 R17.5	03 (três)	04 (quatro)
ORE 1 (4x4)	215/75 R17.5 ou 750 R16	03 (três)	04 (quatro)
ORE 2	275/80 R22.5 ou 295/80 R22.5	03 (três)	04 (quatro)
ORE 3	275/80 R22.5 ou 295/80 R22.5	03 (três)	04 (quatro)

### 3.1.1.5. Sistema Elétrico

**3.1.1.5.1.** Deve estar equipado com chave geral na central elétrica, porém, quando do seu acionamento, não devem ser desativadas as funções do registrador eletrônico instantâneo inalterável de velocidade e tempo (cronotacógrafo eletrônico), de emergência e dos sistemas com memória alimentada - **Encarte N deste CIT.**

**3.1.1.5.1.1.** Quando do acionamento da chave geral, todos os demais circuitos devem permanecer desligados, bem como as luzes do painel de controles devem manter-se apagadas.

**3.1.1.5.2.** O sistema elétrico deve atender ao especificado nos itens 47 e 49 da norma ABNT NBR 15570 e suas atualizações.

**3.1.1.5.3.** Deve estar equipado com alternador de corrente com capacidade igual ou superior a 80Ah.

**3.1.1.5.4.** Para o ORE equipado com sistema elétrico de 12VDC deve possuir 01 (uma) ou mais baterias que apresentem capacidade mínima de 170Ah, e para aquele equipado com sistema elétrico de 24VDC deve possuir 02 (duas) baterias com capacidade mínima de 135Ah.

**3.1.1.5.4.1** As baterias devem estar acondicionadas em uma estrutura metálica que facilite os seus deslocamentos, e na qual deve possuir dreno.

### 3.1.1.6. Sistema de Freios

**3.1.1.6.1.** Deve ser equipado com freio de serviço pneumático e/ou hidráulico, com regulação automática do sistema de freio.

**3.1.1.6.2.** O freio de estacionamento deve ter acionamento pneumático ou mecânico.

**3.1.1.6.3.** Devem ser atendidos os critérios definidos nas normas ABNT NBR: 10966, 10967, 10968, 10969 e 10970, e suas atualizações, para o método de ensaio e os requisitos mínimos para avaliação dos sistemas de freios.

### 3.1.1.7. Raios de Giro

3.1.1.7.1. Os valores dos raios de giro do ORE devem obedecer aos limites e condições de esterçamento conforme tabela abaixo. Esses valores são relativos a uma curva de 360° (Figura 03).

Classificação	Raios de Giro (mm)			
	Manobrabilidade			
	REEP (máximo)	REEG (máximo)	RIEG (mínimo)	ART (máximo)
ORE 1	12.500	11.500	1.500	1.000
ORE 1 (4x4)	12.500	11.500	1.500	1.000
ORE 2	12.500	11.500	1.500	1.000
ORE 3	14.000	12.000	5.000	1.400
Condição de Esterçamento	máximo	máximo	qualquer*	máximo

**Nota:** \*Desde que o ORE esteja percorrendo um trajeto inscrito no REEP.

Legendas:

REEP - raio externo entre paredes;

REEG - raio externo entre guias;

RIEG - raio interno entre guias;

ART - avanço radial de traseira.

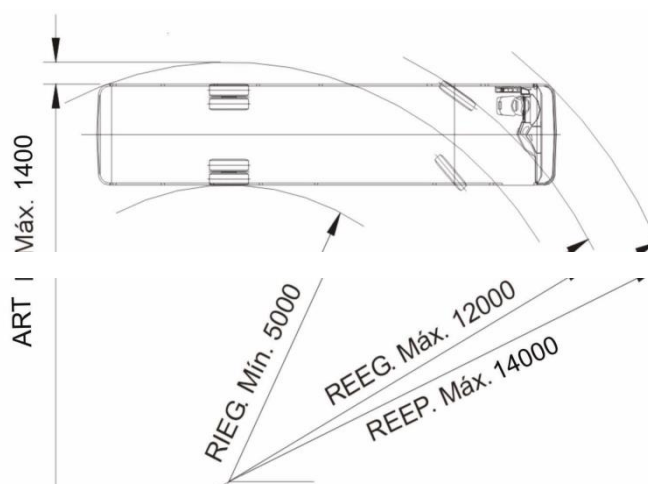


Figura 03

\* Imagem ilustrativa.



## **3.1.2. Carroçaria**

### **3.1.2.1. Gabinete Externo**

**3.1.2.1.1.** As tampas do bocal do tanque de combustível e do tanque do Arla 32 (quando existente) devem estar protegidas de poeira e lama por meio de duto flexível, interligando a carroçaria ao tanque de combustível, e deve possuir dreno. Este duto não deve interferir na operação de abertura e fechamento do bocal.

**3.1.2.1.2.** O tanque de combustível e o tanque do Arla 32 (quando existente) devem possuir protetor metálico com resistência compatível para garantir as suas integridades quanto aos possíveis impactos, e com orifícios para minimizar o acúmulo de resíduos.

**3.1.2.1.3.** Todas os componentes estruturais devem receber tratamento anti-corrosivo e anti-ruído.

**3.1.2.1.4.** Deve ser equipado com para-barro.

### **3.1.2.2. Comprimento Total**

**3.1.2.2.1.** O comprimento total do ORE deve estar em conformidade com os valores estabelecidos na tabela abaixo (tolerância de +5%).

Classificação	Comprimento da Carroçaria (mm)
ORE 1	$\leq 7.000$
ORE 1 (4x4)	$\leq 7.000$
ORE 2	$\leq 9.000$
ORE 3	$\leq 11.000$

**3.1.2.2.2.** O comprimento total é a distância entre 02 (dois) planos verticais perpendiculares ao plano longitudinal médio do ORE e que tangenciam a dianteira e a traseira da carroçaria.

**3.1.2.2.3.** Todos os componentes do ORE, inclusive qualquer um que se projete da dianteira ou traseira (para-choques, etc.), devem estar contidos entre esses 02 (dois) planos, exceto ganchos para conexão de reboque.

**3.1.2.2.4.** A medida dimensional do balanço traseiro do ORE deve ser de, no máximo, 71% da medida dimensional de seu entre-eixos.

### **3.1.2.3. Largura Interna**

**3.1.2.3.1.** A largura interna mínima do ORE deve estar em conformidade com a tabela abaixo.

Classificação	Largura Interna Mínima (mm)	Tolerância
ORE 1	2.100	+3%
ORE 1 (4x4)	2.100	+3%
ORE 2	2.400	+5%
ORE 3	2.400	+5%

**3.1.2.3.2.** Havendo largura interna maior que a mínima, os bancos dos estudantes devem ser aumentados no seu comprimento em valor igual a esta diferença, mantendo-se inalterada a dimensão de 300mm de largura do corredor de circulação conforme subitem **3.1.3.4.** deste CIT.

#### **3.1.2.4. Largura Externa**

**3.1.2.4.1.** A largura externa máxima do ORE deve ser de 2.600mm, sendo compreendida pela distância entre 02 (dois) planos paralelos ao plano longitudinal médio do ORE, e que o tangenciam em ambos os lados deste plano.

**3.1.2.4.2.** Na determinação da largura estão incluídos todos os componentes do ORE, inclusive qualquer projeção lateral (cubos das rodas, apoios da porta de serviço, para-choques, perfis, frisos laterais e aros de rodas), estando excluídos os espelhos retrovisores externos, luzes de sinalização, indicadores/sistema de controle de pressão dos pneus, e para-lamas flexíveis.

#### **3.1.2.5. Altura Externa**

A altura externa máxima do ORE entre o plano de apoio e um plano horizontal tangente à sua parte mais alta deve ser de 3.800mm, considerando todos os componentes fixos entre estes 02 (dois) planos.

#### **3.1.2.6. Para-Choque**

**3.1.2.6.1.** Deve ser equipado, em cada extremidade, com para-choque do tipo envolvente, devidamente reforçado na parte interna para absorver impactos, com extremidades encurvadas ou anguladas, com as faces inferiores coincidentes com as faces inferiores das saias das carroçarias.

**3.1.2.6.2.** A altura máxima dos para-choques deve ser obtida entre o plano da face inferior, entre seu ponto central e o pavimento, estando o ORE com sua massa em ordem de marcha, conforme disposto na norma ABNT NBR ISO 1176 e suas atualizações.

**3.1.2.6.3.** A altura máxima do para-choque traseiro em relação ao plano de apoio das rodas é de 400mm.

**3.1.2.6.4.** Devem ser instalados no para-choque traseiro, sensores de aproximação.

**3.1.2.6.5.** Para atender a especificação do ângulo mínimo de saída o ORE pode contar com para-choque traseiro retrátil (Figura 04).

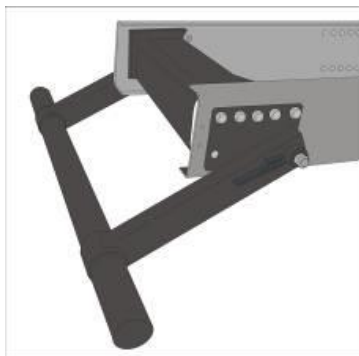


Figura 04

\* Imagem ilustrativa.

**3.1.2.6.6.** No para-choque traseiro retrátil devem ser aplicados dispositivos refletivos de segurança.

**3.1.2.6.7.** O formato, posicionamento e o dimensionamento do para-choque traseiro retrátil ficam a critério do Fornecedor, devendo constar no projeto técnico do ORE. Não deve ser considerado para fins de medição do ângulo de saída.

### **3.1.2.7. Saia Lateral**

**3.1.2.7.1.** A altura das saias laterais da carroçaria em relação ao plano de apoio às rodas, medida no centro do entre-eixos, deve estar em conformidade com a tabela abaixo (tolerância de -5%):

Classificação	Altura da Saia (mm)
ORE 1	$\geq 500$
ORE 1 (4x4)	$\geq 500$
ORE 2	$\geq 600$
ORE 3	$\geq 600$

**3.1.2.7.2.** Devem ser instalados reforços (metálicos) nas saias dianteiras.

### **3.1.2.8. Sistema de Iluminação Externa e de Sinalização**

**3.1.2.8.1.** O conjunto óptico do ORE deve ser ajustado conforme o projeto de cada Fornecedor, admitindo-se uma tolerância de  $\pm 10\%$  nas dimensões verticais citadas nas Resoluções do Contran pertinentes.

**3.1.2.8.2.** Deve dispor de lanternas intermitentes de luz branca, dispostas nas extremidades da parte superior dianteira e de luz vermelha dispostas nas extremidades da parte superior traseira, ativadas em conjunto com o acionamento da porta de serviço.

**3.1.2.8.3.** Deve ser provido de lanterna de freio elevada (brake light) instalada na máscara traseira, com seu centro geométrico sobre a linha central vertical do ORE. A intensidade de luminosidade da lanterna elevada deve garantir, no mínimo, a mesma luminosidade produzida pelas demais luzes de freio.

**3.1.2.8.4.** Deve ser provido de lanterna de marcha-a-ré adicional instalada na máscara traseira, abaixo da lanterna de freio elevada (brake light). A intensidade de luz emitida pela lanterna de marcha-a-ré deve ser de, no máximo, 900 (novecentas) candelas em direção abaixo do plano horizontal. O seu acionamento deve ser conjugado com as demais lanternas de marcha-a-ré.

**3.1.2.8.5.** A lanterna de freio elevada (brake light) deve ser combinada com as lanternas de freio, não devendo ser agrupada, combinada ou reciprocamente incorporada com qualquer outra lanterna, só podendo ser ativada quando da aplicação do freio de serviço.

**3.1.2.8.6.** Para efeito de segurança na utilização de marcha-a-ré, deve ser incorporado um sinal com pressão sonora de 90dB(A), entre 500 e 3.000Hz, medido a 1.000mm da fonte em qualquer direção, que deve funcionar de maneira sincronizada com as luzes de marcha-a-ré. O dispositivo acústico, do tipo sirene, deve estar localizado na parte traseira do ORE.

**3.1.2.8.7.** Deve possuir, em cada lado da carroçaria e na traseira, em distâncias aproximadamente iguais, lanternas na cor âmbar, agrupadas a retrorrefletores, conforme previsto nas Resoluções Contran n.º 680/1987, 692/1988 e 227/2007, e suas atualizações.

### **3.1.2.9. Comunicação Visual e Tátil**

**3.1.2.9.1.** No projeto de comunicação visual interna e externa do ORE, devem ser atendidos todos os conceitos e critérios definidos na seção 7 da norma ABNT NBR 14022 (item 7.2, subitem 7.2.1, subitem 7.2.3, exceto subitens 7.2.3.2, 7.2.3.3 e 7.2.3.4, subitem 7.3.2, exceto subitem 7.3.2.3, e subitem 7.3.6, exceto subitem 7.3.6.3, e suas atualizações.

**3.1.2.9.2.** O SIA (Símbolo Internacional de Acesso) deve ser protegido por verniz.

**3.1.2.9.3.** Devem ser utilizadas simbologias específicas em todas as informações e orientações existentes no interior do ORE.

**3.1.2.9.4.** Deve ser aplicado dispositivo de sinalização tátil nas colunas e/ou balaústres próximas às poltronas preferenciais.

**3.1.2.9.5.** A cor externa do ORE deve ser “**Amarelo Escolar**” (referência da cor: 1.25Y 7/12 - Tabela de Cartelas Munsell), pintada em sistema poliuretano bi componente, com espessura da camada seca entre 50 e 60µm, sem prejuízo da faixa definida abaixo.

**3.1.2.9.6.** Devem ser disponibilizadas pelo Fornecedor, ao Inmetro, 30 (trinta) placas padrão.

**3.1.2.9.7.** Na traseira e nas laterais das carroçarias, deve ser pintada, em toda a sua extensão, uma faixa horizontal com as seguintes especificações: cor preta com 400mm ± 10mm de largura, a meia altura da carroçaria, na qual deve ser inscrita, em letras maiúsculas, o dístico “**ESCOLAR**”, na tipologia Arial, com altura da letra de 280mm ± 10mm, na cor “Amarelo Escolar”, pintado em sistema poliuretano bi componente, e espessura da camada seca entre 50 e 60µm.

**3.1.2.9.8.** Deve ser pintada ou adesivada no vidro do para-brisa uma película na cor preta para proteção solar do condutor, com largura de 280mm ± 10mm, contendo de forma centralizada

o dístico “**ESCOLAR**”, na cor amarela, com altura da letra de 200mm, na tipologia Arial, devendo ser legível pelo lado externo do ORE.

**3.1.2.9.9.** Não é permitida a instalação de caixa de vista.

**3.1.2.9.10.** Nas laterais direita e esquerda do ORE, na altura da faixa de identificação definida acima, devem ser pintadas ou adesivadas com um material tipo “faqueado”, as imagens pertinentes do Encarte G deste CIT, devendo ser protegidas com verniz.

**3.1.2.9.11.** Excepcionalmente, por solicitação formal do Órgão Gerenciador, as marcas institucionais poderão ser ajustadas bem como, por solicitação formal do Interessado, poderá ser acrescida a marca institucional local.

**3.1.2.9.12.** A marca institucional do BNDES - Encarte G deste CIT - deve ser apenas utilizada, dependendo da fonte de recursos para a aquisição do ORE.

**3.1.2.9.13.** Na máscara traseira do ORE, devem ser pintadas ou adesivadas com um material tipo “faqueado”, as imagens pertinentes do Anexo 3 deste PT, devendo ser protegidas com verniz.

**3.1.2.9.14.** Na máscara traseira do ORE deve ser afixado um adesivo refletivo na cor preta, protegido por verniz, contendo a expressão “**Disque Denúncia: 0800 616161**”, na tipologia Arial, devendo ser protegido com verniz - Encarte K deste CIT.

**3.1.2.9.15.** Na máscara traseira da carroçaria, deve ser afixada uma placa de sinalização de limitação de velocidade confeccionada em adesivo refletivo, devendo ser protegida com verniz - Encarte K deste CIT.

**3.1.2.9.16.** Deve possuir dispositivos refletivos de segurança, cujas características refletivas do material estão definidas na Resolução Contran n.º 128/2001 e suas atualizações, afixados nas laterais e na traseira do ORE, alternando os segmentos de cores (vermelho e branco), dispostos horizontalmente e distribuídos de forma uniforme - Encarte H deste CIT, observando que as extremidades externas localizadas na traseira do ORE, devem ser vermelhas.

### **3.1.2.10. Painel Traseiro**

**3.1.2.10.1.** O painel traseiro deve ser totalmente fechado, sem área envidraçada.

**3.1.2.10.2.** Deve existir, no painel traseiro, compartimento com acesso externo, para a guarda do pneu/roda sobressalente e dos equipamentos mínimos necessários para a sua substituição (macaco hidráulico e chave de roda), triângulo e dispositivo para rebocador.

**3.1.2.10.3.** O compartimento deve possuir internamente, luminária(s) com luminosidade adequada para a sua utilização.

**3.1.2.10.4.** A guarda e a retirada do pneu/roda sobressalente deverão ser executadas através da utilização de um dispositivo embarcado que possibilite a realização dessas operações por apenas 01 (uma) única pessoa.

### **3.1.2.11. Porta de Serviço e Degraus**

**3.1.2.11.1.** A porta de serviço deve ser posicionada atrás do eixo dianteiro (direcional), o mais próximo possível deste, com 250mm de distância máxima até as caixas de rodas dianteiras (sem plataforma elevatória veicular) e 1.100mm (com plataforma elevatória veicular), atendendo os requisitos técnicos e construtivos.

**3.1.2.11.2.** O vão livre mínimo para passagem deve ter 950mm na largura, sendo que a altura obtida a partir do patamar de embarque deve ser de 1.800mm, à exceção dos ORE 1 e ORE 1 (4x4), que deve ser 1.700mm.

**3.1.2.11.3.** Para efeito da largura útil da porta de serviço, deve ser garantida uma altura entre 700 e 1.600mm (tolerância de +5%), relativa ao nível do primeiro degrau, sendo que a dimensão pode ser reduzida em até 100mm quando esta medição for feita no nível dos pega-mãos (Figura 05).

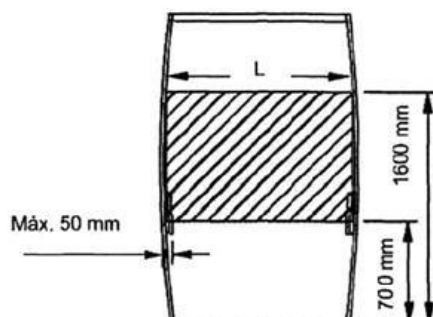


Figura 05

\* Imagem ilustrativa.

**3.1.2.11.4.** A porta de serviço deve ser do tipo “folha dupla urbana pivotada”, e o seu sistema de movimentação deve ser elétrico.

**3.1.2.11.5.** As folhas da porta de serviço devem abrir de forma que o seu lado interno fique voltado para a área de acesso do ORE.

**3.1.2.11.6.** Os dispositivos de movimentação da porta de serviço não podem ser posicionados de forma a obstruir a passagem, nem colocar em risco a integridade física dos estudantes, tanto no embarque como no desembarque.

**3.1.2.11.7.** A porta de serviço deve conter área envidraçada em sua parte superior e inferior que corresponda a no mínimo 70% de sua área de superfície.

**3.1.2.11.8.** Todos os vidros utilizados devem ser de segurança, conforme disposto nas normas ABNT NBR 9491 e Resolução Contran n.º 254/2007 e suas atualizações.

**3.1.2.11.9.** A porta de serviço deve contar com dispositivos que permitam, em caso de emergência, a abertura manual, pelo interior do ORE e pelo lado externo do ônibus escolar.

**3.1.2.11.10.** No lado interno do ORE o dispositivo deve estar ao alcance dos estudantes, preferencialmente centralizado em relação à porta de serviço e posicionado acima do mecanismo de acionamento da porta de serviço, devidamente protegido para evitar o seu acionamento acidental. Deve possuir legenda que permita a sua identificação e o método de operação.

**3.1.2.11.11.** No lado externo do ORE deve haver um dispositivo para abertura da porta de serviço protegido por fechadura com chave ou em compartimento fechado com chave instalado próximo à porta de serviço (Figura 06).

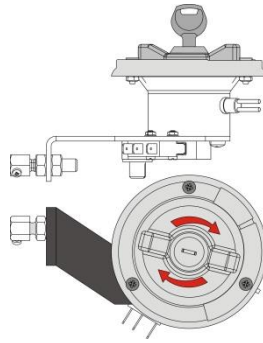


Figura 06

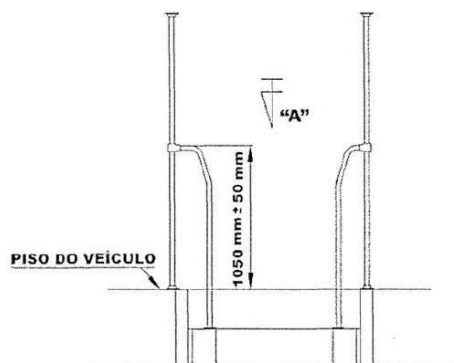
\* Imagem ilustrativa.

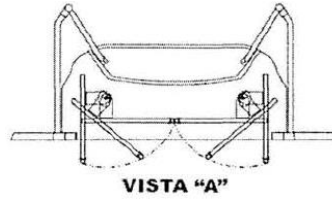
**3.1.2.11.12.** Deve ter um sistema de segurança que não permita a abertura da porta de serviço quando em circulação. Entretanto, o dispositivo pode permitir a abertura da porta de serviço em velocidades inferiores a 05km/h, exclusivamente para procedimento de parada para embarque e desembarque de estudantes.

**3.1.2.11.13.** O sistema de bloqueio da porta de serviço deve liberar o movimento para partida do ORE, desde que a porta de serviço já tenha completado no mínimo metade do processo de fechamento ou até o giro de metade do perímetro do pneu, com desativação da aceleração caso a porta de serviço permaneça aberta. Deve haver um dispositivo que interprete a condição de "porta de serviço fechada".

**3.1.2.11.14.** Os apoios para embarque e desembarque devem ser na cor amarela e guarnecer a entrada e saída do ORE, instalados sempre no interior da carroçaria, admitindo-se fixá-los nas folhas da porta de serviço, desde que somente se projetem para o exterior quando estas estiverem abertas.

**3.1.2.11.15.** Adicionalmente devem ser instalados corrimãos inferiores (tipo bengala), nos 02 (dois) lados do poço dos degraus, posicionados entre o piso interno e o patamar do degrau da escada, mantendo-se um vão livre mínimo de 900mm (Figuras 07). Quando da existência da plataforma elevatória veicular que já possui na sua estrutura esses corrimãos, é dispensável essa instalação.





Figuras 07

\* Imagens ilustrativas.

**3.1.2.11.16.** Deve possuir 02 (dois) pega-mãos instalados em cada folha da porta de serviço, cujas posições devem estar a 400mm e a 1.000mm de altura, medidos a partir do piso do primeiro degrau, formando simetria aproximadamente paralela à inclinação da escada.

**3.1.2.11.17.** A porta de serviço deve possuir vedação que não permita a entrada de água e poeira no interior do ORE. A vedação deve ocorrer com a utilização de dispositivo tipo “vassoura” (material não sintético), entre as folhas da porta de serviço, e com dispositivo tipo borracha nas suas extremidades superior e inferior (Figura 08).

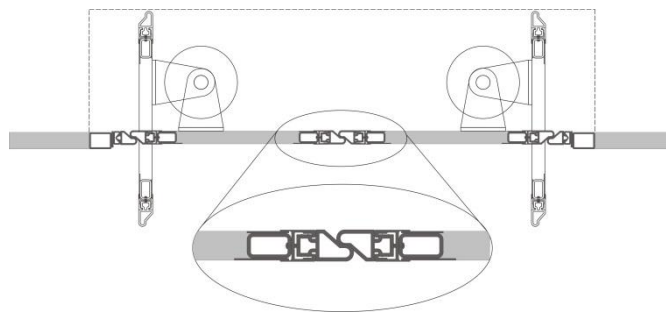


Figura 08

\* Imagem ilustrativa.

**3.1.2.11.18.** Os procedimentos de abertura da porta de serviço pelo lado externo e pelo lado interno (nos casos de emergência) devem constar no Manual do Usuário.

**3.1.2.11.19.** As dimensões a serem observadas na construção dos degraus da escada devem ser conforme tabela abaixo:

Referências	Dimensões (mm)	
	Mínima	Máxima
A	-	500
B	120	350
C	250	-



**3.1.2.11.20.** A escada de acesso ao ORE deve ser construída com 03 (três) degraus para as classificações ORE 2 e ORE 3 e com 02 (dois) degraus para as classificações ORE 1 e ORE 1 (4x4) (Figura 09).

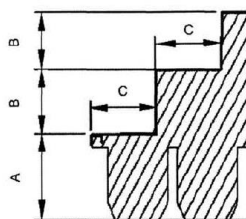


Figura 09 \* Imagem ilustrativa.

Referências:

A = altura em relação ao solo.

B = altura do espelho do degrau.

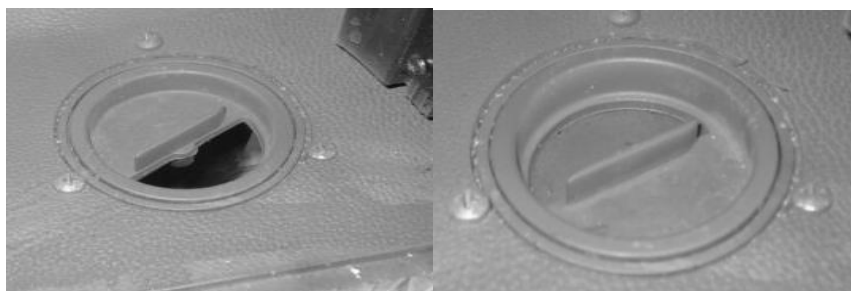
C = comprimento do piso do degrau.

**3.1.2.11.21.** No mínimo, 01 (uma) luminária deve ser instalada na região de embarque e desembarque do ORE, com índice de luminosidade não inferior a 30lux, medida a 1.000mm acima da superfície dos degraus da escada, acionada pelo mecanismo de abertura da porta de serviço. Essa iluminação deve possibilitar a visualização da área externa ao ORE, junto à porta de serviço.

**3.1.2.11.22.** Os degraus da escada devem possuir um perfil de acabamento na cor amarela, junto as suas bordas ou arestas, com largura mínima de 10mm.

**3.1.2.11.23.** A superfície de piso dos degraus deve possuir características antiderrapantes.

**3.1.2.11.24.** No piso do primeiro degrau devem ser instalados 02 (dois) drenos para escoamento de água, exceto para os ORE que possuírem plataforma elevatória veicular cujo mecanismo de operação de abertura e fechamento da porta de serviço possibilite a drenagem (Figuras 10).



Figuras 10

\* Imagens ilustrativas.

**3.1.2.12.** Plataforma Elevatória Veicular e Área Reservada (Box) para Acomodação da Cadeira de Rodas ou Cão Guia

**3.1.2.12.1.** Os ORE 1, ORE 2 e ORE 3 podem quando solicitado, no momento da sua aquisição, ser equipados com plataforma elevatória veicular conforme a norma ABNT NBR 15570 (subitem 36.2) e suas atualizações.

**3.1.2.12.1.1.** Os ORE 1, ORE 2 e ORE 3, quando equipados com plataforma elevatória veicular devem possuir box, conforme a norma ABNT NBR 15570 (item 37) e suas atualizações. Não deve ser instalado o banco individual com o assento basculante.

**3.1.2.12.3.** Os boxes devem estar localizados próximos e preferencialmente defronte à porta de serviço do ORE e permitir a disposição das cadeiras de rodas no sentido longitudinal em direção à marcha do mesmo. Suas dimensões devem ser conforme a norma ABNT NBR 14022 e suas atualizações.

**3.1.2.12.4.** Os boxes devem ter os elementos necessários para o deslocamento cômodo e seguro de estudantes com deficiência, conforme a norma ABNT NBR 14022 e suas atualizações.

### **3.1.2.13. Para-Brisa e Janelas**

**3.1.2.13.1.** O vidro do para-brisa deve ser de vidro de segurança laminado, conforme a norma ABNT NBR 9491 e suas atualizações.

**3.1.2.13.2.** Todos os vidros utilizados nas janelas devem ser de segurança, conforme a norma ABNT NBR 9491 e suas atualizações.

**3.1.2.13.3.** As janelas laterais devem ser construídas com vidros móveis, capazes de deslizar em caixilhos próprios.

**3.1.2.13.4.** As janelas laterais devem possuir na sua parte inferior vidros fixos (bandeira) e sua altura deve ser 1/3 (um terço) da altura da janela. Janelas de acabamento, de complementação ou de necessidades estruturais podem ser totalmente fixas.

**3.1.2.13.5.** A abertura dos vidros móveis superiores, exceto as janelas de acabamento e/ou complementação, por questões de segurança, deve ser de 150mm (tolerância de -05 e +10mm) em cada uma das folhas, que contará com limitadores de abertura, fixados nas estruturas das esquadrias, e de difícil remoção (Figura 11).

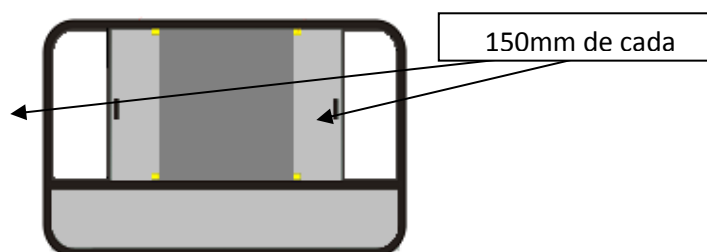


Figura 11

\* Imagem ilustrativa.

**3.1.2.13.6.** As janelas devem possuir dispositivos que permitam os seus travamentos.

**3.1.2.13.7.** As janelas devem ter suas larguras compreendidas entre 1.100 e 1600mm com altura mínima de 800mm, exceto para janelas de acabamento e/ou complementação de necessidades estruturais. No caso das classificações ORE 1 e ORE 1 (4x4) esta altura deve ser de, no mínimo, 700mm.

**3.1.2.13.8.** A altura do peitoril da janela, medida da parte inferior exposta do vidro em relação ao piso interno, deve estar entre 700 e 1.000mm, excetuando-se:

a) as janelas localizadas no posto de comando;

b) as janelas localizadas nas regiões das caixas de rodas ou patamares elevados.

**3.1.2.13.9.** As janelas devem possuir barra de proteção soldada na estrutura dos vidros fixos (Figura 12).

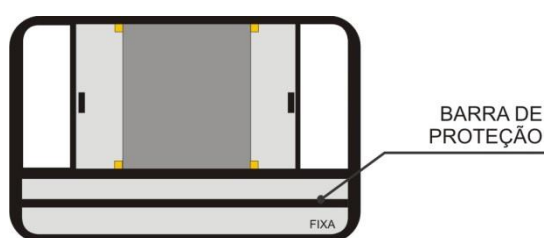


Figura 12

\* Imagem ilustrativa.

**3.1.2.13.10.** Todos os vidros das janelas que não interferem nas áreas envidraçadas indispensáveis à dirigibilidade do ORE, conforme o Anexo da Resolução Contran n.º 254/2007 e suas atualizações, devem ser escurecidos originalmente, sem a utilização de películas específicas, na tonalidade verde, sendo esta cor incorporada durante o processo de fabricação do vidro (vidro colorido na massa), e suas características devem atender às especificações da tabela abaixo:

Propriedade	Descrição		Sigla	Medição
Fatores luminosos	Transmissão de luz (%)		TL	≤ 78,0
	Reflexão (%)	Externa	RLe	≤ 7,2
		Interna	RLi	≤ 7,2
Fatores de energia	Transmissão energética (%)		TE	≤ 52,4
	Reflexão energética (%)	Externa	REe	≤ 5,8
		Interna	REi	≤ 5,8
	Absorção		Abs%	≥ 41,0
	Fator solar		FS	≤ 0,632
Coeficiente de sombreamento		CS	≤ 0,726	

Propriedade	Descrição	Sigla	Medição
Transmissão térmica	Fator U	UW/m <sup>2</sup> /K	≤ 5,76

**3.1.2.13.11.** Todos os vidros das janelas, do para-brisa, além das divisórias internas, devem cumprir com as prescrições de segurança no que se refere ao modo de fragmentação, resistência ao impacto da cabeça e resistência a abrasão, conforme Resolução Contran n.º 254/2007 e suas atualizações.

**3.1.2.13.12.** Admite-se quebra-vento na janela do condutor, desde que, quando aberto, não seja projetado mais do que 100mm em relação à lateral do ORE.

#### **3.1.2.14. Gabinete Interno**

**3.1.2.14.1.** A altura interna em qualquer ponto do corredor central de circulação de estudantes, medida verticalmente do piso do ORE ao revestimento interior do teto, deve ser no mínimo 1.900mm, a exceção das classificações ORE 1 e ORE 1 (4x4) que deve ser no mínimo 1.800mm.

**3.1.2.14.2.** Toda as superfícies do piso deve ser em alumínio lavrado.

**3.1.2.14.3.** As superfícies do piso do(s) box(es), degraus internos, área de embarque e desembarque, plataforma elevatória veicular, rampas internas e de acesso ao ORE devem possuir características antiderrapantes.

**3.1.2.14.4.** Na utilização de madeira, compensado naval ou equivalente como contra piso, deve haver tratamento específico para evitar apodrecimento, ação de fungos, entre outros.

**3.1.2.14.5.** Todas os componentes estruturais abaixo do piso, incluindo a parte interna da saia da carroçaria, quando construídas com materiais sujeitos à corrosão, devem receber tratamentos anti-corrosivo e anti-ruído.

**3.1.2.14.6.** As tampas de inspeção eventualmente existentes no piso do ORE devem estar montadas e fixadas de modo a não poderem ser deslocadas ou abertas sem a utilização de ferramentas ou chaves.

**3.1.2.14.7.** Os dispositivos para abertura das tampas de inspeção ou de acabamento (por exemplo: perfis, sinalizadores, entre outros) do piso não podem ultrapassar 6,5mm do nível do piso.

**3.1.2.14.8.** Não pode ser instalado qualquer acessório ou equipamento sobre as tampas que dificulte a realização de inspeção ou manutenção nos agregados mecânicos.

**3.1.2.14.9.** No assoalho devem ser instalados 02 (dois) drenos para escoamento de água, nas seguintes localizações do ORE: na traseira, na dianteira e no centro (Figuras 09).

**3.1.2.14.10.** Identificação dos desníveis e limites:

a) deve ser instalado um perfil de acabamento na cor amarela com largura mínima de 10mm, para identificação de todos os desníveis existentes ao longo do salão de estudantes, abrangendo inclusive regiões expostas das caixas de rodas e degraus, quando existentes;

b) na região da porta de serviço deve ser instalado um perfil de acabamento na cor amarela com largura mínima de 10mm, para identificação dos limites do piso interno.

### **3.1.2.15. Ventilação Interna**

**3.1.2.15.1.** Os dispositivos de ventilação devem assegurar a renovação do ar no ORE de pelo menos 30 (trinta) vezes por hora.

**3.1.2.15.2.** A quantidade mínima de dispositivos de ventilação para garantir a renovação do ar no interior do ORE, deve ser conforme tabela abaixo:

Classificação	Tomada de Ar Forçada (Ventilador)	Tomada de Ar Natural (Cúpula)
ORE 1	01	02
ORE 1 (4x4)	01	02
ORE 2	02	02
ORE 3	02	02

**3.1.2.15.3.** Os dispositivos de ventilação devem estar localizados o mais próximo possível do eixo longitudinal do ORE.

**3.1.2.15.4.** Os dispositivos de ventilação devem ser instalados alternadamente, e localizados ao longo do teto de maneira uniforme.

**3.1.2.15.5.** Os dispositivos de ventilação devem estar protegidos para possibilitar sua utilização em dias chuvosos.

**3.1.2.15.6.** Deve haver no mínimo 01 (um) ventilador elétrico com ar quente, velocidades e capacidade de vazão suficiente para desembaçamento do vidro do para-brisa, principalmente no campo de visão principal do condutor.

**3.1.2.15.7.** Para conforto térmico do condutor, deve haver ventilação de ar que possua uma vazão mínima de 550m<sup>3</sup>/h.

### **3.1.2.16. Iluminação Interna**

**3.1.2.16.1.** O sistema de iluminação do salão de estudantes e da região da porta de serviço do ORE deve propiciar níveis adequados de iluminação que facilitem o embarque, o desembarque, a movimentação e o acesso às informações pelos estudantes, principalmente daqueles com baixa visão.

**3.1.2.16.2.** A iluminação do ORE deve ser produzida por fonte de luz com o acionamento instalado no posto de comando, sendo a alimentação feita por, no mínimo, 02 (dois) circuitos com interruptores independentes, de maneira que na falha de um o outro circuito garanta, no mínimo, 50% da iluminação total.

**3.1.2.16.3.** O índice mínimo de luminosidade interna deve ser de 100lux, medido a 500mm acima do nível de qualquer assento localizado a partir da segunda fileira de poltronas, a contar do posto de comando.

**3.1.2.16.4.** No posto de comando, e na primeira fila de poltronas atrás dele, admite-se uma iluminação com índice de luminosidade não inferior a 30lux, de maneira a minimizar reflexos no para-brisa e nos espelhos retrovisores internos.

**3.1.2.16.5.** No posto de comando devem ser instaladas 02 (duas) luminárias com controles independentes.

### **3.1.2.17. Revestimento Interno**

**3.1.2.17.1.** Os materiais utilizados para revestimento interno devem possuir características de retardamento à propagação de fogo e não podem produzir farpas em caso de rupturas, devendo proporcionar ainda, isolamentos térmico e acústico.

**3.1.2.17.2.** O compartimento do motor e o sistema de exaustão devem ter isolamento térmico e acústico.

**3.1.2.17.3.** O revestimento interno com painéis laminados deve ser na cor gelo.

### **3.1.3. Mobiliário**

#### **3.1.3.1. Poltrona do Condutor**

##### **3.1.3.1.1. Conceção**

**3.1.3.1.1.1.** O projeto da poltrona do condutor deve considerar as prescrições do banco e sua ancoragem, definidas pela Resolução Contran n.º 316/2009 e suas atualizações.

**3.1.3.1.1.2.** A poltrona deve ser anatômica, regulável e estofada com material anti-transpirante.

##### **3.1.3.1.2. Dimensões Gerais**

**3.1.3.1.2.1.** O assento da poltrona deve ter as seguintes dimensões:

- a) largura entre 400 e 500mm;
- b) profundidade entre 380 e 450mm.

**3.1.3.1.2.2.** O encosto da poltrona deve ser de forma trapezoidal, permitir ajuste de forma contínua ou pelo menos em 05 (cinco) estágios de inclinação, de 95 a 115° com a horizontal, e ter as seguintes dimensões:

- a) base inferior variando de 400 a 500mm;
- b) base superior variando de 340 a 460mm;
- c) altura variando de 480 a 550mm.

### **3.1.3.1.3. Posicionamento**

**3.1.3.1.3.1.** A poltrona deve permitir variações na altura entre 400 e 550mm, atendendo a uma variação de curso de no mínimo 130mm.

**3.1.3.1.3.2.** A poltrona do condutor deve permitir regulagem de altura com movimento vertical de 0 a 160mm, oferecendo no mínimo 04 (quatro) posições de bloqueio. Deve possuir deslocamento lateral para melhor acesso e posicionamento do condutor (exceto quando não existir capo do motor, no posto de comando), além de permitir o deslocamento longitudinal.

**3.1.3.1.3.3.** Recomenda-se que a poltrona seja instalada de modo que a projeção do seu eixo de simetria no plano horizontal coincida com o centro do volante de direção.

### **3.1.3.1.3.4. Cinto de Segurança**

**3.1.3.1.3.4.1.** Deve ser instalado cinto de segurança de 03 (três) pontos, com mecanismo retrátil para o condutor. O cinto não pode causar incômodo nem desconforto, inclusive as oscilações decorrentes do sistema de amortecimento da poltrona.

**3.1.3.1.3.4.2.** O cinto de segurança para o condutor e suas ancoragens devem estar em conformidade com os requisitos das normas ABNT NBR 6091, 7337 e 7338, e suas atualizações.

## **3.1.3.2. Poltronas dos Estudantes**

### **3.1.3.2.1. Conceção**

**3.1.3.2.1.1.** O projeto das poltronas deve considerar as prescrições do banco e sua ancoragem, definidas pela Resolução Contran n.º 316/2009 e suas atualizações.

**3.1.3.2.1.2.** Os bancos serão do tipo poltrona/sofá.

**3.1.3.2.1.3.** As poltronas devem possuir encosto alto de cabeça sem pega-mão.

**3.1.3.2.1.4.** As poltronas devem ter o assento e o encosto estofados e revestidos em vinil lavável anti-deslizante, estampados conforme Encarte O deste CIT.

**3.1.3.2.1.5.** A parte traseira das poltronas deve ser totalmente fechada, inexistindo quaisquer arestas, bordas ou cantos vivos.

**3.1.3.2.1.6.** Deve ser evitado que parafusos, rebites ou outras formas de fixação estejam salientes.

**3.1.3.2.1.7.** Na parte traseira das poltronas deve ser utilizado revestimento em tecido liso, sem estampa ou cobertura plástica, na cor azul, na tonalidade mais próxima possível do revestimento interno.

**3.1.3.2.1.8.** Deve possuir pelo menos 01 (uma) poltrona dupla ou 01 (uma) poltrona tripla disponível para uso preferencial de estudantes com deficiência ou mobilidade reduzida.

**3.1.3.2.1.9.** Para possibilitar a identificação dos assentos preferenciais pelos estudantes com deficiência visual, a coluna ou o balaústre junto ou próximo a cada banco deve apresentar dispositivo tátil, conforme subitem 7.3.2 da norma ABNT NBR 14022.

**3.1.3.2.1.10.** A identificação visual dos assentos preferenciais deve ser feita através de adesivo aplicado no vidro - Encarte M deste CIT.

**3.1.3.2.1.11.** As poltronas preferenciais devem ter características construtivas que maximizem o conforto e a segurança, tais como:

- a) posicionamento de forma a não causar dificuldade de acesso;
- b) identificação visual na cor amarela, aplicada no apoio de braço e no encosto frontal da poltrona, contrastando com as demais poltronas, de forma a ser facilmente percebida;
- c) apoio de braço (lateral - lado do corredor de circulação) do tipo basculante;
- d) cinto de segurança subabdominal complementado por 02 (dois) pontos de apoio superiores (colete torácico), sendo considerada somente a ancoragem do cinto subabdominal (Figuras 13);
- e) apoio para acomodação dos pés, exceto para os bancos localizados sobre a caixa de rodas;



Figuras 13

\* Imagens ilustrativas.

### 3.1.3.2.2. Dimensões Gerais

**3.1.3.2.2.1.** A altura máxima do assento, em relação ao local de acomodação dos pés, deve ser de 400mm (Figura 15). Esta dimensão será medida na linha média do referido assento, na sua parte frontal. Para assentos sobre caixas de rodas, pode-se adotar altura mínima de 350mm.

**3.1.3.2.2.2.** A largura da poltrona deve ser medida tomando como base a metade da profundidade do assento, tendo como dimensões (tolerância de +10%) (Figura 14):

- a) 450mm para a poltrona simples com 01 (um) assento;
- b) 800mm para a poltrona dupla com 02 (dois) assentos inteiriços;
- c) 1.000mm para a poltrona tripla com 03 (três) assentos inteiriços.



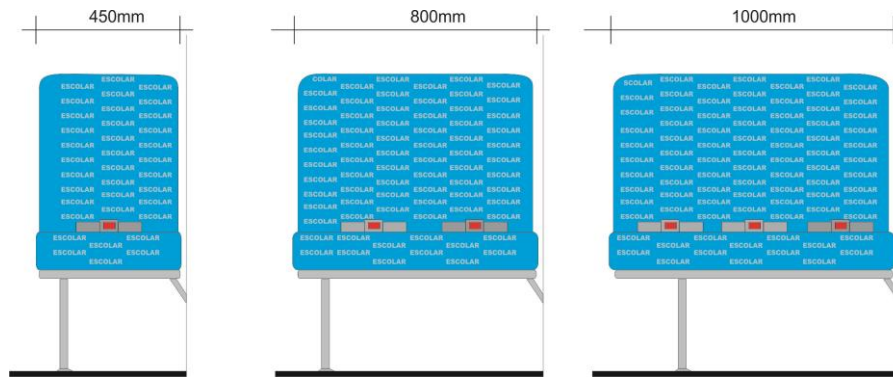


Figura 14

\* Imagens ilustrativas.

**3.1.3.2.2.3.** A profundidade do assento deve ser de 350mm (tolerância de +5%), tomada na horizontal a partir da interseção do assento com encosto ou seus prolongamentos.

**3.1.3.2.2.4.** A altura do encosto, referida ao nível do assento, é de 650mm (tolerância de +5%) (Figura 15), tomada na vertical a partir da interseção do assento com encosto ou seus prolongamentos.

**3.1.3.2.2.5.** O ângulo do assento com a horizontal deve estar compreendido entre 5 e 15° (Figura 15).

**3.1.3.2.2.6.** O ângulo do encosto com a horizontal deve estar compreendido entre 105 e 115° (Figura 15).

**3.1.3.2.2.7.** A distância livre entre a extremidade frontal de um assento de uma poltrona e o espaldar ou anteparo que estiver à sua frente, medida no plano horizontal, deve ser conforme tabela abaixo:

Classificação	Distância (mm)
ORE 1	≥ 330
ORE 1 (4x4)	≥ 330
ORE 2	≥ 330
ORE 3	≥ 300

**3.1.3.2.2.8.** Todas as medições relacionadas a poltronas devem ser realizadas ao longo da linha de centro do encosto/assento (Figura 15).

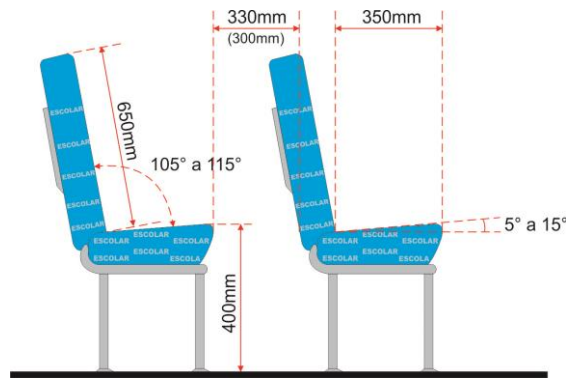


Figura 15

\* Imagem ilustrativa.

### 3.1.3.2.3. Posicionamento

**3.1.3.2.3.1.** A disposição das poltronas deve ser estabelecida considerando-se as características da linha, o nível de serviço, a aplicação operacional, as dimensões da carroçaria, a localização da porta de serviço e a posição do motor.

**3.1.3.2.3.2.** Todas as poltronas devem ser posicionadas de forma a não causar dificuldade de acesso e acomodação aos estudantes, principalmente aqueles com deficiência ou mobilidade reduzida.

**3.1.3.2.3.3.** Para preservar a integridade física dos estudantes, deve ser evitado vão livre em relação a anteparo ou poltrona posicionada à frente das poltronas. Caso exista, este não pode ser superior a 60mm.

**3.1.3.2.3.4.** Serão admitidas apenas poltronas duplas e/ou triplas nas últimas fileiras posteriores à porta de serviço.

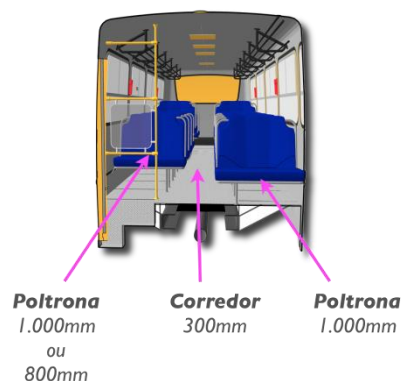
**3.1.3.2.3.5.** Será admitida até 02 (duas) filas de poltrona simples anterior à porta de serviço.

**3.1.3.2.3.6.** As poltronas serão dispostas em fileiras, conforme a classificação do ORE e deve ser a seguinte (Figura 16):

a) Em todas as classificações no lado esquerdo do sentido de marcha: poltronas de 1.000mm;

b) Nos ORE 1 e ORE 1 (4x4) no lado direito do sentido de marcha: poltronas de 800mm;

c) Nos ORE 2 e ORE 3 no lado direito do sentido de marcha: poltronas de 1.000mm.



## Figura 16

\* Imagem ilustrativa.

### **3.1.3.2.4. Apoio de Braço**

**3.1.3.2.4.1.** As poltronas citadas abaixo devem ser providas de apoio lateral para o braço, tipo basculante, com comprimento máximo de 90% da profundidade da poltrona. A largura do apoio deve ser de no mínimo 30mm.

- a) preferenciais destinadas às pessoas com deficiência ou mobilidade reduzida;
- b) posicionadas em frente e anteriormente à porta de serviço (individual);
- c) posicionadas sobre as caixas de rodas.

**3.1.3.2.4.2.** O posicionamento do apoio de braço não pode reduzir a largura do encosto da poltrona, em mais de 20mm.

**3.1.3.2.4.3.** O apoio de braço deve estar recoberto com espuma moldada ou injetada, revestido com material ou fibra sintética, ou então com outro material resiliente sem revestimento, não possuindo extremidades contundentes.

### **3.1.3.2.4. Encosto de Cabeça**

**3.1.3.2.4.1.** O encosto de cabeça deve ser recoberto com espuma moldada ou injetada revestida com o mesmo material da poltrona.

### **3.1.3.2.5. Cinto de Segurança**

**3.1.3.2.5.1.** Cada poltrona simples deve ser equipada com 01 (um) cinto de segurança subabdominal.

**3.1.3.2.5.2.** As poltronas simples que estiverem posicionadas na frente do vidro do para-brisa e/ou do corredor de circulação devem estar equipadas com cinto de segurança retrátil.

**3.1.3.2.5.3.** Cada poltrona dupla deve ser equipada com 02 (dois) cintos de segurança subabdominais.

**3.1.3.2.5.4.** Cada poltrona tripla deve ser equipada com 03 (três) cintos de segurança subabdominais.

**3.1.3.2.5.5.** As poltronas preferenciais devem ser equipadas com cintos de segurança subabdominal, complementados por coletes torácicos de 04 (quatro) pontos de fixação, que não deve comprometer a utilização dos cintos quando forem utilizados por estudantes sem deficiência (Figuras 13).

**3.1.3.2.5.6.** Os cintos de segurança deverão estar devidamente homologados e atenderem às especificações das normas ABNT NBR 6091, 7337 e 7338, e da Resolução Contran n.º 48/1998, e suas atualizações.

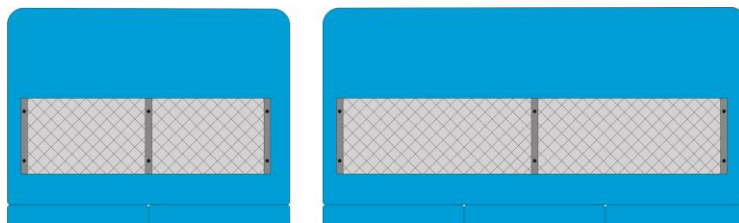
### 3.1.3.3. Porta-Material Escolar e Porta-Mochila

**3.1.3.3.1.** Na parte traseira das poltronas deve existir porta-material escolar, com a parte inferior fechada, confeccionado em rede de nylon, e a sua dimensão deve ocupar toda a largura dos encostos, e deve ser equipado com uma travessa central para proporcionar a devida resistência (Figuras 17).

**3.1.3.3.2.** No anteparo localizado na frente dos bancos preferenciais e no anteparo localizado na frente do primeiro banco atrás da porta de serviço, deve existir porta-material escolar, com a parte inferior fechada, confeccionado em rede de nylon, e a sua dimensão deve ocupar a largura do anteparo, e deve ser equipado com uma travessa central para proporcionar a devida resistência.

**3.1.3.3.3.** Quando da instalação de poltrona simples, o porta-material escolar deve ser instalado na lateral (revestimento interno), com a parte inferior fechada, confeccionado em rede de nylon, e a sua dimensão deve ocupar a largura do anteparo, e deve conter uma travessa central para proporcionar a devida resistência.

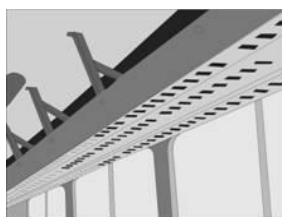
**3.1.3.3.4.** Quando da instalação de poltrona dupla atrás de poltrona simples, deve ser instalado porta-material escolar, sendo 01 (um) atrás do encosto da poltrona simples e o outro na lateral (revestimento interno), com a parte inferior fechada, confeccionados em rede de nylon, e as suas dimensões devem ocupar, respectivamente, a largura do encosto e a largura da lateral (revestimento interno). Devem conter uma travessa central para proporcionar a devida resistência.



Figuras 17

\* Imagens ilustrativas.

**3.1.3.3.5.** Preso ao teto no sentido longitudinal do ORE, posicionado sobre a fileira de poltronas, com comprimento total igual a extensão desta, e medindo 400mm de largura e 300mm de altura (tolerância de +5%), medidos a partir da janela e do teto, respectivamente, deve existir um porta-mochila, confeccionado em módulos de chapas de aço com espessura de 1,20mm dotado de espaços vazados para redução de peso e harmonia visual e com tratamento superficial (pintura eletrostática a pó na cor cinza médio ou preta) (Figura 18).



## Figura 18

\* Imagem ilustrativa.

**3.1.3.3.6.** Os componentes devem possuir bordas arredondadas nas extremidades (sentido longitudinal) e os suportes de apoio devem ser confeccionados em aço com espessura de 03mm, com o mesmo tratamento superficial, distribuídos uniformemente ao longo do porta-mochilas.

**3.1.3.3.7.** Em cada extremidade do porta-mochilas, quando for necessário, deve existir uma ponteira confeccionada em compensado naval revestida em plástico, com seu contorno em perfil de PVC para acabamento.

**3.1.3.3.8.** Os módulos de chapas de aço do porta-mochilas deverão ser unidos aos suportes de apoio através de parafusos de cabeça francesa, arruela e porca autofrenante.

### **3.1.3.4. Corredor de Circulação**

**3.1.3.4.1.** O corredor central de circulação deve ficar livre de obstáculos que afetem a segurança e integridade dos estudantes e sua largura deve ser de 300mm (tolerância de +5%).

**3.1.3.4.2.** A largura do corredor medida nas poltronas localizadas sobre as caixas de rodas, que possuem apoio de braço, deve ser obtida 300mm acima da linha do assento do banco, medida, horizontalmente, em qualquer ponto de seu percurso, entre os componentes interiores mais salientes (tolerância de + 5%).

### **3.1.3.5. Lixeira**

**3.1.3.5.1.** Deve ser instalada na parte dianteira, próxima à porta de serviço, 01 (uma) lixeira com capacidade  $\geq 09$  (nove) litros, e outra na parte traseira, no fundo do corredor central de circulação, com a mesma capacidade.

**3.1.3.5.2.** As lixeiras devem possuir drenos.

**3.1.3.5.3.** A lixeira na parte traseira do ORE pode ser fixada na posição longitudinal ao corredor.

### **3.1.3.6. Anteparos e Painéis Divisórios**

**3.1.3.6.1.** Deve estar provido de anteparos / painéis divisórios na mesma tonalidade do revestimento interno, com dimensões de 800mm $\pm$ 50mm de altura, folga entre 60 e 80mm em relação ao piso e largura mínima correspondente a 80% da largura do banco. Estes anteparos devem estar posicionados:

a) na frente de cada banco voltado para a porta de serviço;

b) atrás do posto de comando, complementado na parte superior com vidro de segurança.

**3.1.3.6.2.** Devem ser aplicadas películas incolores transparentes nos 02 (dois) lados do vidro do anteparo atrás do posto de comando.

**3.1.3.6.3.** Só é permitido vidro no anteparo atrás do posto de comando.

**3.1.3.6.4.** Não são permitidos materiais que produzam farpas quando rompidos. Na utilização de vidros deve ser atendida a norma ABNT NBR 9491 e suas atualizações.

### **3.1.3.7. Colunas, Balaústres, Corrimãos e Apoios no Salão de Estudantes**

**3.1.3.7.1.** Não deve existir colunas, balaústres ou corrimãos ao longo do corredor de circulação, exceto coluna(s) tátil(eis) para identificação da(s) poltrona(s) preferencial(ais).

**3.1.3.7.2.** Para situações onde a distância do banco em relação ao anteparo ou ao banco frontal for superior a 400mm, deve ser instalado um apoio (pega-mão) fixado na parede lateral do ORE, confeccionado em material resiliente.

### **3.1.3.8. Posto de Comando**

**3.1.3.8.1.** Deve ser instalado um protetor frontal contra os raios solares (quebra-sol), do tipo sanefa, além de uma cortina ou outro dispositivo de proteção solar na janela lateral do condutor, que não obstrua o campo de visão do espelho retrovisor externo esquerdo.

**3.1.3.8.2.** O posto de comando deve ser projetado para minimizar os reflexos provenientes da iluminação interna no para-brisa.

**3.1.3.8.3.** O posto de comando deve possuir espaço aberto ou fechado para acomodação de pertences do condutor, com capacidade de no mínimo 15 (quinze) litros.

### **3.1.3.9. Painel de Controles**

**3.1.3.9.1.** A localização, identificação e iluminação dos controles indicadores e lâmpadas-piloto devem estar de acordo com a Resolução Contran n.º 225/2007 e suas atualizações.

**3.1.3.9.2.** Os comandos principais do ORE (chave de seta, farol, abertura de porta de serviço, limpador de para-brisa, alavanca de câmbio, ignição, entre outros) devem estar posicionados para permitir fácil alcance ao condutor que não tenha que deslocar-se da posição normal de condução do ORE.

**3.1.3.9.3.** As botoeiras localizadas no painel de controle (chave de seta, farol, abertura de porta de serviço, limpador de para-brisa, entre outros) devem possuir iluminação interna que propicie as suas visibilidades no escuro, mesmo com o ORE e/ou as luminárias do salão de estudantes desligadas.

**3.1.3.9.4.** As botoeiras não devem permanecer acesas quando a chave de ignição estiver desligada e quando a chave geral for acionada.

### **3.1.3.10. Cadeira de Rodas e Área Reservada para Guarda**

**3.1.3.10.1.** No salão de estudantes ou próximo do posto do condutor, deve haver 01 (uma) cadeira de rodas, instalada, de forma fechada, em uma área reservada.

**3.1.3.10.2.** A cadeira de rodas deve atender as especificações constantes do Encarte L deste CIT.

### **3.1.4. Conforto Térmico e Acústico**

**3.1.4.1.** Deve apresentar nível de ruído interno inferior a 85dB(A) em qualquer regime de rotação. A medição deve ser conforme a norma ABNT NBR 9079 e suas atualizações, com o ORE parado, na condição de rotação máxima do motor, a 75% dessa rotação, e em condição de marcha lenta.

**3.1.4.2.** As temperaturas nas superfícies do compartimento dos estudantes e posto de comando não podem ser superiores a 45°C com o sistema de climatização interna desligado, medidas a uma distância radial de 50mm das superfícies, nos pontos mais críticos das seguintes regiões:

- a) motor;
- b) sistema de exaustão do motor;
- c) sistema de transmissão;
- d) piso;
- e) teto.

**3.1.4.3.** As medições devem ser realizadas nas seguintes condições:

- a) temperatura normal de funcionamento do motor, indicada pelo fabricante;
- b) temperatura ambiente interna estabilizada com a externa, em uma faixa entre 22 e 26°C;
- c) umidade relativa do ar abaixo de 70%;
- d) medições realizadas após 01(uma) hora de funcionamento do motor;
- e) mínimo de 05 (cinco) leituras em cada região indicada, com intervalo de 03 minutos.

**3.1.4.4.** No posto de comando o Índice de Bulbo Úmido Termômetro de Globo (IBUTG) deve ser inferior a 30,5°C, medido conforme a NR 15/78 e suas atualizações, em qualquer condição de trabalho.

### **3.1.5. Proteção Contra Riscos de Incêndio**

**3.1.5.1.** Não podem ser utilizados no compartimento do motor quaisquer materiais de isolamento acústico inflamáveis, nem materiais suscetíveis de se impregnarem de combustível,

lubrificantes ou outras substâncias combustíveis, salvo se os referidos materiais estiverem protegidos por revestimento impermeável.

**3.1.5.2.** Devem ser tomadas as devidas precauções para evitar o acúmulo de combustível, óleo lubrificante ou qualquer outra substância combustível em qualquer parte do compartimento do motor.

**3.1.5.3.** Todos os elementos de fixação, juntas, entre outros associados à divisória do compartimento do motor ou outra fonte de calor, devem ser resistentes ao fogo.

**3.1.5.4.** O ORE deve estar equipado com pelo menos 01 (um) extintor de incêndio, em conformidade com as Resoluções Contran n.º 333/2009 e n.º 157/2004, e suas atualizações, instalado em local sinalizado e de fácil acesso ao condutor.

### **3.1.6. Acessórios**

#### **3.1.6.1. Dispositivo para Reboque**

**3.1.6.1.1.** Devem ser instaladas 02 (duas) conexões tipo gancho para reboque, uma na parte dianteira do ORE e outra na parte traseira, de maneira que não haja interferência entre o cambão e o para-choque quando em operação de reboque.

**3.1.6.1.2.** As conexões para reboque com forma de gancho devem estar fixadas por solda nas longarinas do chassi. Podem ser 02 (dois) pontos de fixação nas extremidades das longarinas (direita e esquerda).

**3.1.6.1.3.** As conexões para reboque devem suportar operação de reboque do ORE com carga máxima, em rampas não pavimentadas de até 6% de inclinação, bem como em trajetórias circulares.

**3.1.6.1.4.** Para maior segurança nas operações de reboque, o ORE deve possuir na parte dianteira, em local de fácil acesso e com identificação clara, 01 (uma) tomada para ar comprimido quando aplicável e 01 (um) conector para sinais elétricos.

**3.1.6.1.5.** A necessidade da tomada para ar comprimido está condicionada à existência de sistemas de freio pneumático.

#### **3.1.6.2. Deslizadores Traseiros (Passa-Balsa)**

**3.1.6.2.1.** O ORE deve possuir 04 (quatro) deslizadores traseiros (passa-balsa), sendo 02 (dois) centrais e 01 (um) em cada lateral, para facilitar o deslizamento e absorver os impactos provenientes de interferências com os desníveis do solo Encarte I deste CIT.

#### **3.1.6.3. Sistema de Monitoramento Interno**

**3.1.6.3.1.** O projeto técnico do ORE deve prever a instalação de sistema de monitoramento interno.



**3.1.6.3.2.** O sistema de monitoramento interno pode utilizar microcâmeras de vídeo, com gravação digital e monitores instalados na região de visão do condutor, possibilitando plena visibilidade do salão de estudantes.

**3.1.6.3.3.** Os locais destinados ao acesso à instalação devem estar identificados.

#### **3.1.6.4. Sistema de Comunicação ao Estudante**

**3.1.6.4.1.** Deve ser projetado para receber dispositivos para transmissão audiovisual de mensagens operacionais, institucionais e educativas, com o objetivo de prestar informação aos estudantes com deficiência visual ou auditiva.

**3.1.6.4.2.** O ORE deve ser equipado com sistema de música ambiente, realizado, no mínimo, por sintonizador que receba transmissões em AM/FM.

**3.1.6.4.3.** Os locais destinados ao acesso à instalação devem estar identificados.

### **3.1.7. Equipamentos Obrigatórios**

#### **3.1.7.1. Equipamento de Controle Operacional**

**3.1.7.1.1.** Deve ser equipado com registrador eletrônico instantâneo inalterável de velocidade e tempo (cronotacógrafo eletrônico), que permita a extração de seus dados em formato eletrônico conforme especificado e estabelecido no Encarte N deste CIT.

**3.1.7.1.2.** Compete ao Fornecedor a entrega do cronotacógrafo selado e instalado no ORE, bem como o pagamento da taxa metrológica e a apresentação de Certificado de Verificação do Cronotacógrafo válido, emitido pelo Inmetro e/ ou representantes da RBMLQ-I, nos termos que disciplinam a matéria, que podem ser obtidos no sítio eletrônico [www.inmetro.rs.gov.br/cronotacografo](http://www.inmetro.rs.gov.br/cronotacografo).

**3.1.7.1.3.** O Certificado de Verificação do Cronotacógrafo deve ser evidenciado e entregue ao Inmetro quando da inspeção de protótipo e de entrega, e aos representantes da RBMLQ-I quando da inspeção de recebimento de cada ORE.

#### **3.1.7.2. Espelhos Retrovisores Externos**

**3.1.7.2.1.** Deve estar equipado com espelhos retrovisores planos, em ambos os lados, que assegurem o campo de visão do condutor na condução nas vias junto às paradas de embarque e desembarque dos estudantes, além das operações de manobra.

**3.1.7.2.2.** Deve ser instalado 01 (um) espelho retrovisor convexo pequeno, no lado direito dos ORE 2 e ORE 3.

**3.1.7.2.3.** A projeção externa dos espelhos retrovisores não deve ultrapassar 250mm em relação à parte mais externa da carroçaria.

#### **3.1.7.3. Espelho Retrovisor Interno (Posto de Comando)**

**3.1.7.3.1.** Deve ser instalado um espelho retrovisor plano na parte superior central com comprimento maior que 300mm e largura maior que 150mm, que permita a visualização do embarque e desembarque dos estudantes pela porta de serviço.

### **3.1.7.4. Limpador de Para-Brisa**

**3.1.7.4.1.** O sistema do limpador de para-brisa deve promover varredura das áreas conforme especifica a seção 48 da norma ABNT NBR 15570 e suas atualizações.

**3.1.7.4.2.** O sistema do limpador de para-brisa não deve obstruir a visibilidade dos espelhos retrovisores, e deve possuir chave de controle de velocidade com 04 (quatro) posições, frequências alta e baixa diferenciadas de, no mínimo, 15 (quinze) ciclos por minuto, frequência baixa de no mínimo 20 (vinte) ciclos por minuto e temporizador.

### **3.1.7.5. Saídas de Emergência**

**3.1.7.5.1.** A sinalização adotada deve ser clara e compreensível aos estudantes e ao condutor, junto aos dispositivos e saídas de emergência.

**3.1.7.5.2.** As saídas de emergência devem permitir uma rápida e segura desocupação à totalidade de estudantes e ao condutor, em situações de emergência, abalroamento ou capotamento do ORE.

**3.1.7.5.3.** Cada saída de emergência deve estar devidamente sinalizada e possuir instruções claras de como ser operada.

**3.1.7.5.4.** Os sistemas de acionamento devem possibilitar uma operação fácil e rápida.

**3.1.7.5.5.** A abertura da saída de emergência deve permitir sua ativação, ainda que a estrutura do ORE tenha sofrido deformações.

**3.1.7.5.6.** Deve ser assegurada passagem livre desde o corredor até as saídas de emergência, sem a presença de anteparos ou quaisquer obstáculos que venham a dificultar a evacuação dos estudantes em situações de emergência.

**3.1.7.5.7.** Depois de acionadas, as saídas de emergência não podem deixar a abertura resultante ocupada por componentes que obstruam a livre passagem por ela.

**3.1.7.5.8.** Para efeitos de cálculo da quantidade mínima de saídas de emergência, a porta de serviço não é considerada.

**3.1.7.5.9.** A quantidade mínima de saídas de emergência deve estar em conformidade com a tabela abaixo:

Classificação	Localização		
	Lateral Oposta à Porta de Serviço	Lateral Adjacente à Porta de Serviço	Teto
ORE 1	02	01	02
ORE 1 (4x4)	02	01	02
ORE 2	02	02	02
ORE 3	02	02	02

### 3.1.7.6. Janelas de Emergência

**3.1.7.6.1.** As janelas de emergência não podem ser contíguas e devem ser distribuídas uniformemente ao longo do salão de estudantes.

**3.1.7.6.2.** Recomenda-se que seja posicionada uma janela de emergência próxima à porta de serviço, para ser utilizada em caso de obstrução da porta de serviço.

**3.1.7.6.3.** As janelas de emergência devem estar dotadas de mecanismos de abertura do tipo ejetável, basculante, vidros destrutíveis ou outro sistema que atenda as especificações do subitem 26.1 da norma ABNT NBR 15570 e suas atualizações.

**3.1.7.6.4.** Quando forem utilizadas alavancas para abertura das janelas de emergência deve ser instalada uma alavanca em cada extremidade da janela de emergência que necessite de esforço máximo de 300N para seu acionamento.

**3.1.7.6.5.** Devem existir 02 (dois) martelos quebra-vidro com as suas respectivas capas transparentes de proteção, posicionados 01 (um) próximos ao condutor (lado direito e lado esquerdo), posicionados em local visível e de fácil acesso.

**3.1.7.6.6.** No mecanismo de abertura das janelas de emergência não podem ser utilizados sistemas de rosca.

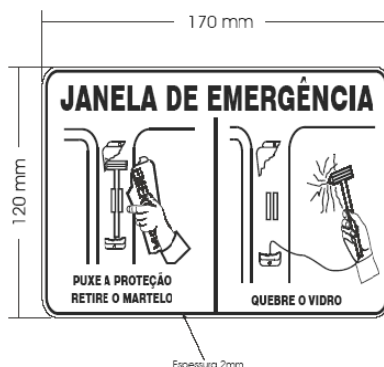
**3.1.7.6.7.** As janelas de emergência devem ser identificadas com adesivos com dimensões visíveis internamente no ORE, com instruções claras de utilização (Figuras 19 e 20).



Figura 19

Imagem ilustrativa.

**3.1.7.6.8.** O adesivo indicado na Figura 19, quando aplicado diretamente na carroçaria, deve ter fundo vermelho com os indicadores em branco e texto em preto e, quando aplicado diretamente no vidro, deve ter fundo transparente e indicadores e texto em branco. As dimensões e texto padrão devem estar em conformidade com as estabelecidas na Figura 19.



Figuras 20

Imagens ilustrativas.

**3.1.7.6.9.** Os adesivos indicados nas Figuras 20 quando aplicados diretamente na carroçaria, devem ter fundo branco, texto e linhas em preto e, quando aplicados diretamente no vidro, devem ter fundo transparente e indicadores e texto em branco. As dimensões e texto padrão devem ser estar em conformidade com as estabelecidas nas Figuras 19.

**3.1.7.6.10.** As janelas de emergência devem oferecer abertura de maneira que o perímetro não seja inferior a 3.550mm e que nenhum lado seja inferior a 690mm.

**3.1.7.6.11.** Não deve haver obstruções para acesso às janelas de emergência e seus dispositivos de acionamento, tais como anteparos, divisórias, colunas ou qualquer outro elemento.

### **3.1.7.7. Escotilhas do Teto**

**3.1.7.7.1.** Deve possuir 02 (duas) escotilhas caracterizadas como saídas de emergência e com seção útil de no mínimo 600 x 600mm.

**3.1.7.7.2.** As escotilhas devem ser identificadas como saída de emergência e conter instruções de uso.

**3.1.7.7.3.** As escotilhas devem estar posicionadas sobre o eixo longitudinal do ORE e distribuídas da seguinte forma (ponto de referência: centro das escotilhas):

a) 01 (uma) na parte dianteira, distante, entre 25 a 35% do comprimento interno, contados a partir da frente do ORE.

b) outra na parte traseira, distante, entre 70 a 80% do comprimento interno, contados a partir da

frente do ORE.

### **3.1.8. Capacidade de Transporte**

A informação sobre a capacidade máxima de estudantes sentados no ORE deve estar afixada no posto de comando, em local visível, associada à simbologia específica, indicando a seguinte frase: “**CAPACIDADE MÁXIMA DE ESTUDANTES SENTADOS: XX**”.

## **4. DAS CONDIÇÕES GERAIS**

**4.1.** Os ORE devem atender às seguintes condições gerais:

**4.1.1.** Fabricados com características que suportem sua operação em zonas rurais, em vias sem pavimentação, terrenos acidentados e irregulares, com a presença constante de buracos, alagados, lama e poeira, ou seja, sob condições severas de operação.

**4.1.2.** Movidos à combustível Diesel e terem condição de operação com BioDiesel, conforme diretrizes estabelecidas pelo Programa Nacional de Produção e Uso do BioDiesel.

**4.1.3.** Estarem em conformidade com a Resolução Conama n.º 315/2002 e suas atualizações, que dispõe sobre o Proconve, em especial aos valores limites de emissão estabelecidos para a Fase P-7 (EURO V).

**4.1.4.** Apresentarem resistência estrutural referente aos capotamentos e abalroamentos, de acordo com os Anexos II e III da Resolução Contran n.º 316/2009 e suas atualizações, e às condições de operação em áreas rurais em vias sem pavimentação e terrenos irregulares e acidentados.

**4.1.5.** Estarem em conformidade com a Resolução Contran n.º 316/2009 e suas atualizações, referente à estrutura da carroçaria e do chassi.

**4.1.6.** A lotação mínima (quantidade de estudantes) deve ser considerada quando da instalação de área reservada (box) para a acomodação da cadeira de rodas descrita no subitem 3.1.2.12.1.1. deste CIT.

**4.1.7.** Devem possuir a cadeira de rodas descrita no subitem 3.1.3.10. deste CIT, independentemente, da operação de outras cadeiras de rodas.

**4.1.8.** As figuras apresentadas nestas especificações técnicas são exemplos, cujo intuito é realçar os conceitos abordados. As soluções técnicas não precisam se limitar às imagens ilustrativas.

### **4.2. MANUTENÇÃO**

**4.2.1.** O **CONTRATADO** deverá oferecer garantia de, no mínimo, 24 meses a partir da data da entrega dos ORE, conforme Encarte A deste CIT.

**4.2.2.** O **CONTRATADO** deverá ofertar ainda 02 (duas) manutenções preventivas obrigatórias, constante do Manual de Operações, nas oficinas das concessionárias do

fabricante/encarroçador, cuja periodicidade será determinada pela quilometragem e/ou o tempo de uso do ORE.

**4.2.3.** No caso em que o município do **CONTRATANTE** estiver localizado a mais de 200 km de distância da rede de concessionárias do fabricante/encarroçador, as manutenções preventivas obrigatórias deverão ser feitas pelo fabricante (concessionárias ou prepostos) no município do endereço do **CONTRATANTE**.

## **5. DO CONTROLE DA QUALIDADE**

### **5. AVALIAÇÃO DE PROTÓTIPO E ANÁLISE DA PRODUÇÃO**

**5.1. Avaliação de protótipo** - A empresa vencedora, no prazo máximo de **30 (trinta) dias** após a solicitação do PREGOEIRO e antes da homologação do grupo/item, deverá apresentar ao Inmetro, 1 (um) protótipo de cada um dos itens, para realização de testes por conta do FNDE.

**5.1.1.** O Inmetro realizará inspeção veicular de 01 (um) único protótipo dos ORE de cada um dos itens licitados, no endereço comercial dos **CONTRATADOS**, no decorrer dos processos de fabricação.

**5.1.2.** A aprovação da inspeção do protótipo se dará somente após a: eliminação de qualquer não-conformidade evidenciada quando da inspeção, aprovação pelo Inmetro da ação corretiva pertinente, e evidência da aplicação da ação corretiva nos processos / procedimentos para a fabricação seriada do ORE.

**5.1.3.** Os veículos a serem entregues aos **CONTRATANTES** deverão ser produzidos de acordo com os protótipos aprovados pelo Inmetro.

**5.1.4.** Após o período de apresentação do protótipo, caso a empresa não tenha o seu item aprovado, o FNDE poderá conceder o prazo adicional de mais 10 (dez) dias ou convocar o segundo colocado do item, e assim sucessivamente.

**5.1.5.** Os testes e ensaios para a avaliação dos protótipos serão uniformizados e consolidados levando em consideração fatores operacionais, bem como os princípios da razoabilidade, eficácia, e outros inerentes à administração pública, sendo que para os casos em que haja a convocação do segundo colocado, ou subsequente, os ensaios e testes nos protótipos serão exatamente os mesmos.

**5.2. Análise da produção** - Todos os VEÍCULOS objetos deste CIT, produzidos pela contratada, estão sujeitos à realização de Controle de Qualidade pelo FNDE, interessados, ou instituição por eles indicadas, a qualquer tempo, durante a vigência do Registro de Preços e/ou dos contratos firmados com o FNDE e/ou com os interessados, que consistirá na análise da conformidade técnica dos veículos com as especificações técnicas constantes deste Caderno.

**5.3.** Os itens de não conformidade, bem como os procedimentos para a aplicação de penalidades e cálculos de multas, sem prejuízo das demais cominações legais, serão definidos a critério da administração.

**5.4.** O FNDE, com vistas a aprimorar o controle de qualidade dos produtos que constituem o objeto do presente CIT, poderá realizar visitas técnicas, a qualquer tempo, durante a vigência das Atas de Registro de Preços e/ou dos Contratos firmados, para verificação do atendimento dos requisitos de qualidade exigidos, bem como coletar dados e informações acerca da adequação

dos produtos disponibilizados a Estados, Distrito Federal e Municípios, com vistas a subsidiar melhorias de especificações e do modelo de compras da Autarquia.

**5.5.** As visitas técnicas são de responsabilidade do FNDE e poderão ser realizadas a qualquer momento, de acordo com a conveniência e necessidade. Nesses casos o fornecedor será notificado previamente.

**5.6.** As visitas técnicas às instalações da empresa/fábrica poderão ocorrer em períodos diversos, para aplicação de formulário, bem como solicitação de documentação que comprove o atendimento aos requisitos estabelecidos no edital, por parte de equipe avaliadora do FNDE.

**5.7.** A metodologia de análise de produção será definida pelo FNDE, ao longo da vigência da ata, sendo devidamente informada aos fornecedores.

### **Encarte A - Termo de Garantia**

**TERMO DE GARANTIA** (em papel timbrado do Contratado)

DECLARAMOS para os devidos fins, que o prazo de garantia para os veículos por minha empresa ofertados no Pregão para Registro de Preços nº /2012 do Fundo Nacional de Desenvolvimento da Educação é o descrito no quadro abaixo, segundo a as seguintes condições:

1. Todos os veículos fornecidos são novos e originais, não sendo, portanto, reformados, reaproveitados, ou fabricados por qualquer processo semelhantes;
2. Nos responsabilizamos por qualquer troca, reparo, transporte, taxas, serviços ou quaisquer outros custos decorrentes da substituição de qualquer dos equipamentos ofertados ou retirada de algum equipamento ou peça fornecidos, para conserto em oficina própria ou credenciada, ou ainda, por qualquer outro motivo ligado à utilização desta garantia.
3. O prazo de garantia dos veículos ofertados terá início da data de entrega dos mesmos.

Item	Prazo de garantia
<b>Ônibus Rural Escolar - ORE 1</b> - Ônibus rural escolar com comprimento máximo de 7.000mm, capacidade de carga útil líquida de no mínimo 2.000kg, comportando transportar 23 passageiros adultos sentados ou 29 alunos sentados, e podendo ser equipado com plataforma elevatória veicular.	24 meses
<b>Ônibus Rural Escolar - ORE 1 (4X4)</b> - Ônibus escolar com comprimento máximo de 7.000mm, capacidade de carga útil líquida de no mínimo 1.500kg, comportando transportar 23 alunos sentados.	24 meses
<b>Ônibus Rural Escolar - ORE 2</b> - Ônibus escolar com comprimento máximo de 9.000mm, capacidade de carga útil líquida de no mínimo 3.000kg, comportando transportar 31 passageiros adultos sentados ou 44 alunos sentados, e podendo ser equipado com plataforma elevatória veicular.	24 meses
<b>Ônibus Rural Escolar - ORE 3</b> - Ônibus escolar com comprimento máximo de 11.000mm, capacidade de carga útil líquida de no mínimo 4.000kg, comportando transportar 44 passageiros adultos sentados ou 59 alunos sentados, e podendo ser equipado com plataforma elevatória veicular.	24 meses

Local/data da assinatura/nome legível/CPF do responsável

RAZÃO SOCIAL DO CONTRATADO

Endereço:

Telefone

CNPJ

Inscrição Estadual

Inscrição Municipal



## Encarte B - Estimativa para Distribuição Regional

### ESTIMATIVA PARA DISTRIBUIÇÃO REGIONAL

<b>REGIÃO</b>	<b>Nº DE VEÍCULOS*</b>	<b>PERCENTUAIS (%)</b>
SUL	800	10
SUDESTE	1.600	20
CENTRO-OESTE	800	10
NORTE	1200	15
NORDESTE	3.600	45
<b>Total</b>	<b>8.000</b>	<b>100</b>

- Quantitativos regionais estimados considerando o orçamento ser disponibilizado no período de vigência da ata, no número de estudantes da zona rural que utilizam o transporte escolar e na execução dos anos anteriores.

**Encarte C - Planilha de Quilometragem Admitida na Entrega**

**PLANILHA DE QUILOMETRAGEM ADMITIDA NA ENTREGA**

<b>Região</b>	<b>Destino / Estado</b>	<b>Quilometragem *</b>
CO	Distrito Federal	1.640
CO	Goiás	1.683
CO	Mato Grosso do Sul	1.451
CO	Matro Grosso	2.606
N	Acre	5.306
N	Amazonas	5.929
N	Amapá	4.558
N	Pará	5.117
N	Rondonia	4.714
N	Roraima	6.746
N	Tocantins	3.125
NE	Bahia	3.810
NE	Ceará	5.060
NE	Maranhão	4.869
NE	Paraíba	4.674
NE	Piauí	4.713
NE	Pernambuco	4.514
NE	Rio Grande do Norte	4.872
NE	Sergipe	3.554
NE	Alagoas	3.508
S	Paraná	868
S	Rio Grande do Sul	1.750
S	Santa Catarina	1.125
SE	São Paulo	1.416
SE	Minas Gerais	1.676
SE	Espírito Santo	1.745
SE	Rio de Janeiro	1.175

A quilometragem poderá ter uma variação para até mais 20% desde que o trajeto de entrega utilizado da origem até o destino assim o justifique, e desde que seja ajustada previamente com o Contratante.

**Encarte D - Ficha de Inspeção e Aceitação do Veículo**

**FICHA DE INSPEÇÃO E ACEITAÇÃO DO VEÍCULO (Modelo)**

Nº Carroçaria:	Nº Chassi:	Nota Fiscal:
Fabricante:		
Contratante (Interessado):		

Assinalar nos itens abaixo inspecionados: “OK” para itens em acordo, “X” para itens não-conforme, e “NA” para os itens que não se aplica.

Funcional			
Externo		Interno	
Itens:		Itens:	
1. Limpador de Pára-brisa		10. Tecla / Válvula de Abertura da Porta	
2. Esguicho do Limpador		11. Teclas do Painel	
3. Faróis Alto / Baixo		12. Iluminação Interna	
4. Sinaleiras externas		13. Iluminação do Painel	
4.1 Dianteiras		14. Espelho Interno	
4.2 Traseiras		15. Desembaçador	
4.3 Luz Direcional (pisca-pisca)		16. Abertura do Capô do Motor	
4.4 Luzes do Ré		17. Poltrona do Motorista	
4.5 Freios		18. Poltrona dos Passageiros	
5. Tomada de Ar (abertura)		<b>Mecânica</b>	
6. Porta		Itens:	
7. Janelas		19. Nível de água	

8. Portinholas		20. Nível do óleo do Motor	
8.1 Bateria		21. Nível do óleo de Direção Hidráulica	
8.2 Tanque de Combustível		22. Pneus	
8.3 Tampa Frontal		23. Buzina	
9. Espelhos		24. Freio de Estacionamento	
<b>Acessórios</b>		<b>Revisão Geral</b>	
Itens:		Itens:	
25. Macaco		35. Vidros	
26. Triângulo		36. Pára-Brisa	
27. Chave de Rodas		37. Vigia (vidro traseiro)	
28. Manual do Proprietário (Garantia)		38. Janelas	
29. Caixa Discos do Cronotacógrafo		39. Pintura	
30. Pneu Sobressalente (estepe c/ roda)		40.1 Dianteira	
31. Rebocador(es)		40.2 Traseira	
32. Extintor		40.3 Lateral LD	
33. Cintos de Segurança		40.4 Lateral LE	
34. Alavanca de emergência			

Irregularidades Constatadas (informar nº do item e descrever o problema):

Item

\_\_\_\_\_ ..... \_\_\_\_\_ Item

\_\_\_\_\_ ..... \_\_\_\_\_ Item

---

\_\_\_\_\_ ..... \_\_\_\_\_ Item

---

\_\_\_\_\_ ..... \_\_\_\_\_ Item

---

\_\_\_\_\_ ..... \_\_\_\_\_ Item

---

\_\_\_\_\_ ..... \_\_\_\_\_

### **Declaração de Pendência**

Declaramos que o veículo foi entregue/recebido com as irregularidades/pendências constatadas e registradas acima, sendo que a substituição/reparo dos itens irregulares serão feitos pelo Contratado no prazo máximo de até 30 dias após esta data.

---

#### **Assinatura do Recebedor (Contratante)**

Local: \_\_\_\_\_ Nome: \_\_\_\_\_  
 Data: \_\_\_\_\_ RG: \_\_\_\_\_  
 Hora: \_\_\_\_\_ Telefone: \_\_\_\_\_

---

#### **Assinatura do Entregador**

Nome: \_\_\_\_\_  
 RG: \_\_\_\_\_  
 Telefone: \_\_\_\_\_

### **Declaração de Conformidade**

Declaro que recebi o veículo acima identificado em plenas condições de uso, conforme relação de itens verificados, comprometendo-me a atender todas orientações sobre o uso e manutenção do veículo.

---

#### **Assinatura do Recebedor (Contratante)**

Local: \_\_\_\_\_ Nome: \_\_\_\_\_  
 Data: \_\_\_\_\_ RG: \_\_\_\_\_  
 Hora: \_\_\_\_\_ Telefone: \_\_\_\_\_

---

#### **Assinatura do Entregador**

Nome: \_\_\_\_\_  
 RG: \_\_\_\_\_  
 Telefone: \_\_\_\_\_

A presente ficha poderá ter itens acrescentados.

## **Encarte E -Termo de Recebimento**

### **TERMO DE RECEBIMENTO – Definitivo**

(MODELO – Em papel timbrado da instituição: Prefeitura Municipal ou Governo de Estado)

Declaramos junto ao **Banco Nacional de Desenvolvimento Econômico e Social/BNDES** que recebemos da empresa (NOME DA EMPRESA CONTRATADA os veículos, abaixo relacionados:

Declaramos ainda que recebemos os veículos acima em perfeita ordem e de acordo com o estabelecido no Edital do Pregão Eletrônico – Registro de Preços nº /2012 – FNDE/MEC.

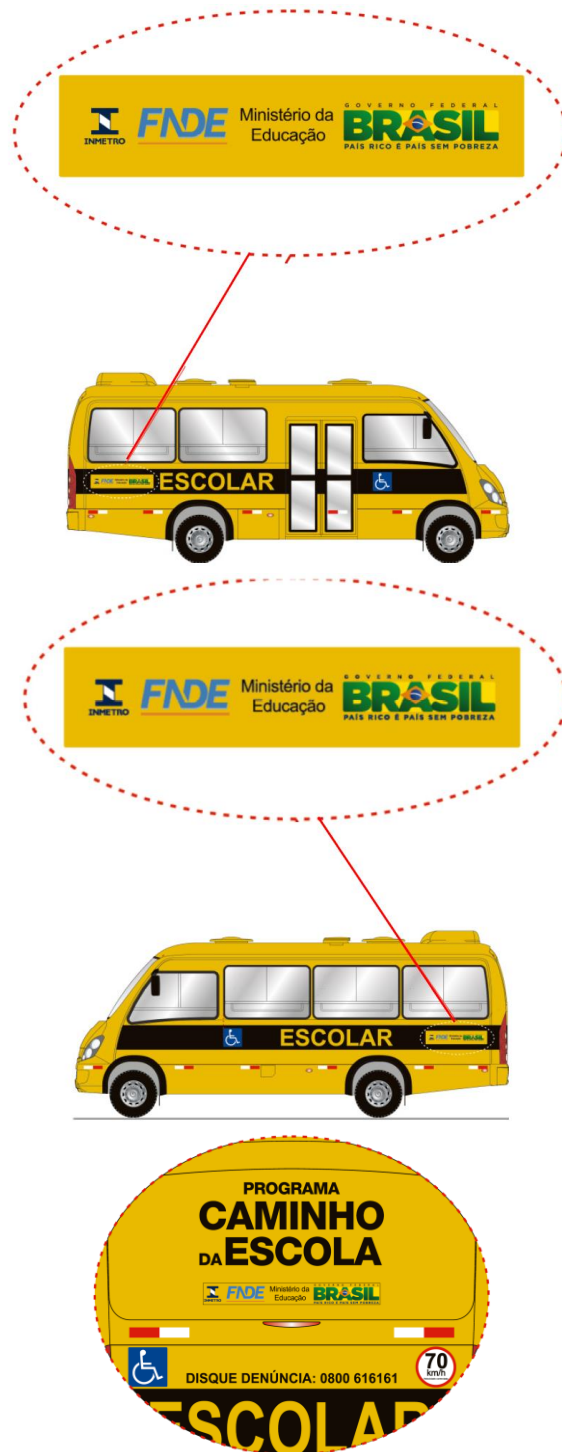
**Em, de            de 2013**  
**Recebedor (Contratante)**

## Encarte F - Selo Programa Caminho da Escola



\* Imagem ilustrativa.

## Encarte G - Cor, Adesivagens e Dimensões



\* Imagens ilustrativas.

1) Pintura

a) Cor: “Amarelo Escolar”.



- b) Sistema poliuretano bi componente.
- c) Espessura da camada seca entre 50 e 60µm.

## 2) Adesivagens

- a) Tipo: adesivo com aplicação de verniz de proteção sobrepondo as bordas.
- b) Local de aplicação: faixas de identificação.
- c) Posicionamento:
  - c.1) Lateral direita: parte traseira do ORE.
  - c.2) Lateral esquerda: diametralmente oposto.
  - c.3) Traseira.
- d) Dianteira.
- e) Os adesivos abaixo devem ser ajustados, incluindo a marca do BNDES, para os casos do ORE adquirido com recursos oriundos de financiamentos do BNDES.

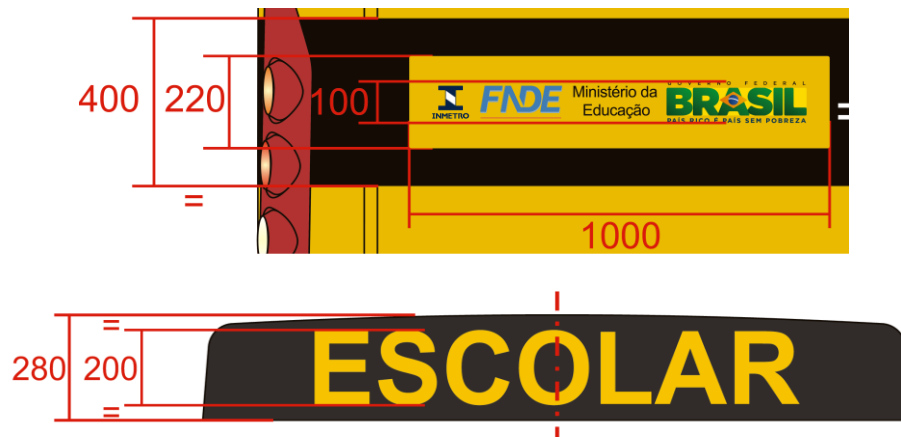


\*Imagens ilustrativas.

### Notas:

- a) Neste caso (e somente neste processo) é aplicada a marca do BNDES no para-brisa (lado esquerdo).
- b) As cores da marca do BNDES podem ser consultadas no sítio [www.bndes.gov.br/empresa/padros/padros.asp#logo](http://www.bndes.gov.br/empresa/padros/padros.asp#logo).
- 3) Dimensões (mm).





\*Imagens ilustrativas.

**Encarte H - Dispositivos Refletivos de Segurança**

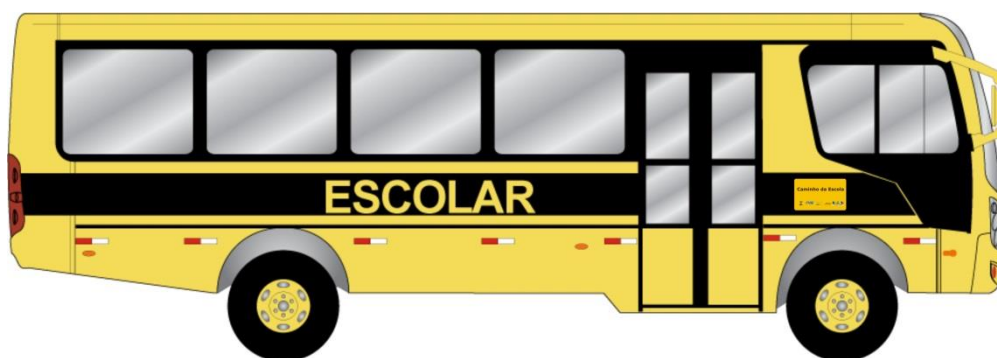
ORE 1



ORE 1 (4x4)



ORE 2



ORE 3



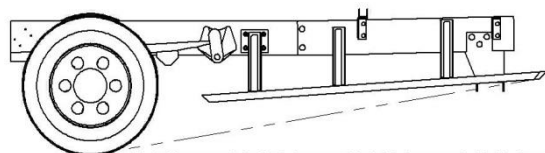
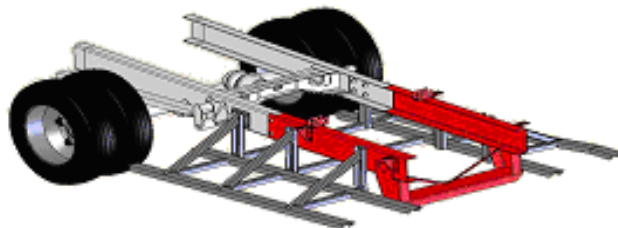
\* Imagens ilustrativas.



**Notas:**

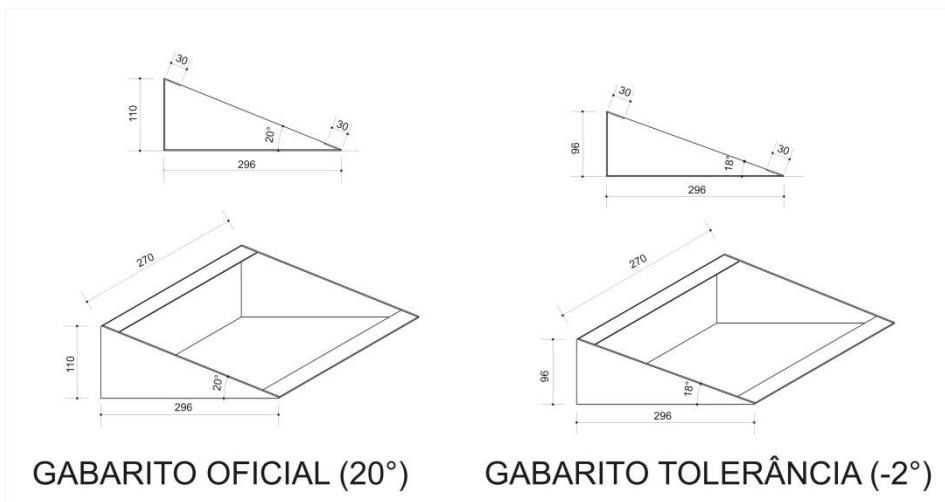
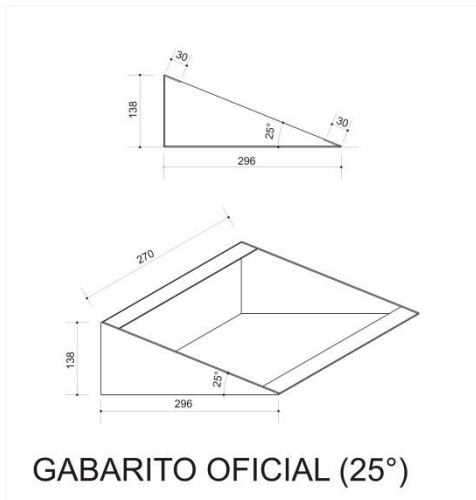
- a) Para as classificações ORE 2 e ORE 3, com balanço dianteiro curto, é admitido apenas 01 (um) dispositivo refletivo de segurança.
- b) Na parte traseira dos ORE devem ser aplicadas, além dos dispositivos refletivos de segurança do para-choque, mais 02 (dois) dispositivos refletivos de segurança acima do dístico “ESCOLAR”.

**Encarte I - Deslizadores Traseiros (Passa-Balsa)**

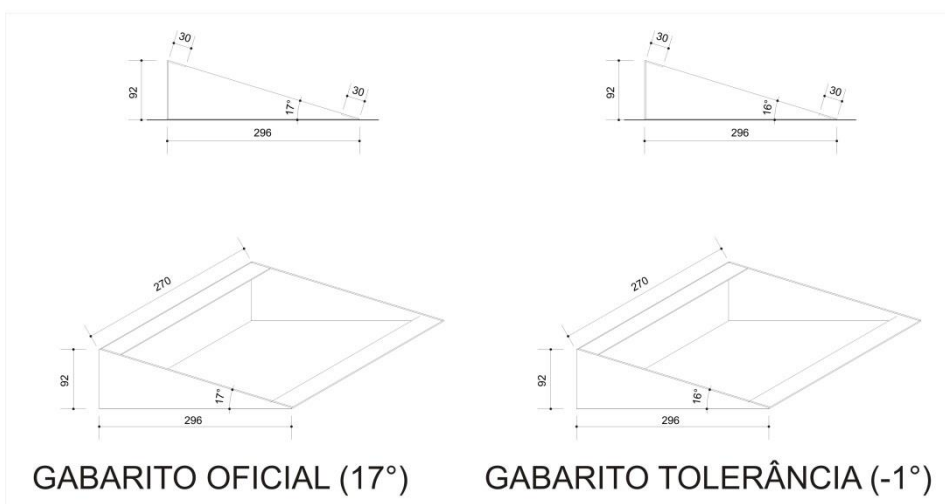


\*Imagens ilustrativas.

## Encarte J - Gabaritos de Ângulos de Entrada e de Saída



GABARITO TOLERÂNCIA (-2°)



GABARITO TOLERÂNCIA (-1°)

\*Imagens ilustrativas.

**Nota:** Podem ser confeccionados em madeira ou metal.

## Encarte K - Identificação de Limite de Velocidade e de Disque Denúncia



\*Imagens ilustrativas.

### **Notas:**

- a) A expressão “**Disque Denúncia: 0800-616161**”, somente deve ser aplicada quando a aquisição do ORE se der com recursos oriundos de convênio da Prefeitura/Estado com o FNDE.
- b) Adesivo de identificação de limite de velocidade: cores e dimensões - conforme legislação de trânsito (letras - preta, circunferência externa - vermelha e fundo - branco).
- c) A expressão e o adesivo devem estar protegidos com verniz.

## Encarte L - Especificação da Cadeira de Rodas

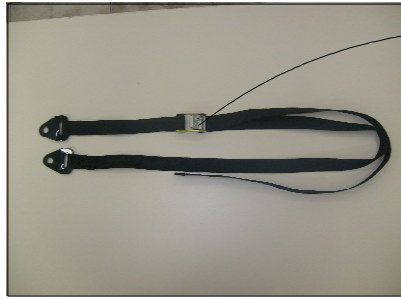
Cadeira de rodas (ver imagem abaixo)

- Material (estrutura): tubos em alumínio aeronáutico.
- Dobrável em “X”.
- Largura do assento = 400mm  $\pm$ 5%.
- Comprimento do assento = 400mm  $\pm$ 5%.
- Altura do encosto = 400mm  $\pm$ 5%.
- Comprimento máximo da cadeira fechada (com pedal dobrado) = 750mm  $\pm$ 5%.
- Largura máxima da cadeira para trânsito no corredor do ORE = 280mm  $\pm$ 5%.
- Pedal rebatido e fixo na cadeira.
- Protetor de roupas com abas, em plástico, fixado na lateral da cadeira.
- Rodas traseiras com 610mm  $\pm$ 3% (24 polegadas) de diâmetro, com aros de propulsão.
- Pneus maciços.
- Eixos dianteiro e traseiro fixos.
- Cinta com presilha (25mm) para fixação da cadeira ao ônibus, com 2.000mm ( $\pm$ 2%) de comprimento e 25mm ( $\pm$ 5%) de largura (ver imagem abaixo).
- Estrutura do quadro na cor amarela.
- Manoplas na cor preta.
- Freios bilaterais.
- Todos os sistemas giratórios com rolamentos blindados.
- Apoio dos pés ajustáveis, com abertura lateral e não destacável.
- Acabamento em pintura eletrostática na cor amarela (estrutura do quadro).
- Tapeçaria em nylon sem almofadas, na cor preta.
- Encosto silcado com a logomarca do Programa Caminho da Escola.

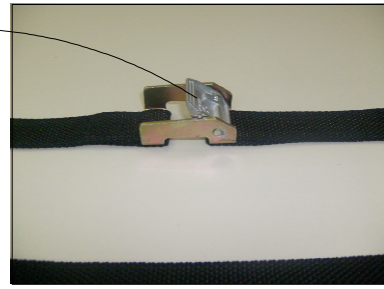


\* Imagem ilustrativa.





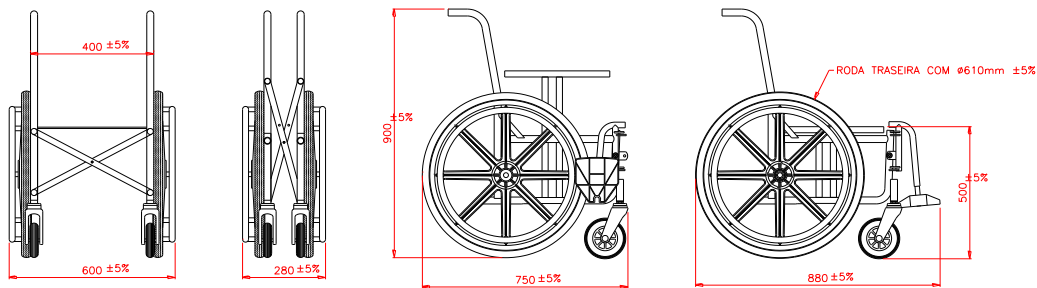
DETALHE DO CINTO COMPLEMENTAR PARA A FIXAÇÃO DA CADEIRA NO CARRO



DETALHE DA PRESILHA DO CINTO

\* Imagens ilustrativas.

Principais dimensões (mm) da cadeira de rodas



DETALHE CADEIRA PEDAL RECOLHIDO

DETALHE CADEIRA PEDAL ABERTO

Largura	Comprimento do assento	Altura do encosto	Altura do assento ao chão	Comprimento total da cadeira	Largura total aberta	Largura total fechada	Altura total	Peso	Capacidade máxima de carga	Comprimento total com pedal rebatido
400mm	400mm	400mm	500mm	880mm	600mm	280mm	900mm	17kg	84kg	750mm
±5%	±5%	±5%	±5%	±5%	±5%	±5%	±5%	±1kg	+5%	±5%

\* Imagens ilustrativas.

Logomarca do Programa Caminho da Escola:

- A identificação é única para todas as cadeiras de rodas (ver imagem abaixo).
- A identificação deve ser pintada no lado externo de encosto da cadeira de rodas, utilizando tinta lavável em processo de aplicação por silkscreen ou outro processo similar, desde que garanta a fixação e a inviolabilidade da logomarca.
- Dimensões (tolerância de +5%): 250 (comprimento) x 100mm (largura).

## PROGRAMA CAMINHO DA ESCOLA



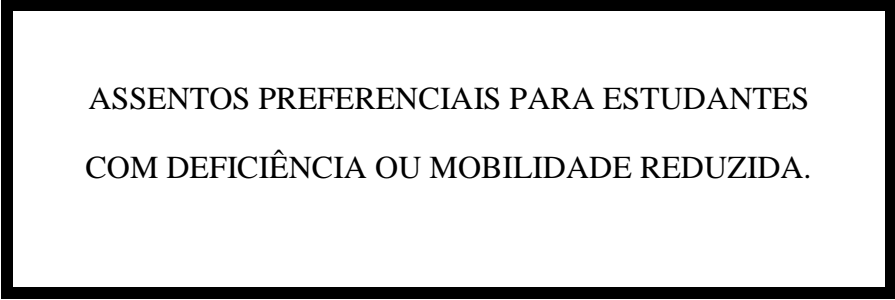
**FNDE**

Ministério da  
Educação

GOVERNO FEDERAL  
**BRASIL**  
PAÍS RICO E PAÍS SEM POBREZA

\*Imagem ilustrativa.

## Encarte M - Identificação de Assentos Preferenciais



ASSENTOS PREFERENCIAIS PARA ESTUDANTES  
COM DEFICIÊNCIA OU MOBILIDADE REDUZIDA.

\*Imagem ilustrativa.

- Dimensões: 200mm (comprimento) x 50mm (largura).
- Dimensão das letras (altura x largura): 10 x 5mm.
- Cor das letras: preta.
- Fonte: tipologia Arial.
- Tipo: adesivo (fundo transparente).
- Local de aplicação: vidros fixos (bandeiras).

## Encarte N - Equipamento de Controle Operacional

O ORE deve ser equipado com registrador eletrônico instantâneo inalterável de velocidade e tempo (cronotacógrafo eletrônico), que permita a extração de seus dados em formato eletrônico.

O cronotacógrafo eletrônico deve permitir, no mínimo, o registro instantâneo para posterior extração das seguintes informações:

- a) data;
- b) hora, minuto e segundo;
- c) velocidade a cada segundo;
- d) RPM (rotações por minuto) a cada segundo;
- e) odômetro;
- f) latitude, longitude e direção, sendo estas informações possíveis de serem parametrizadas por tempo ou evento;
- g) identificação do condutor;
- h) identificação do ORE.

O cronotacógrafo eletrônico deve conter uma chave pública (assinatura digital), e ter capacidade de incorporar novos registros e armazenar dados num período mínimo de 30 (trinta) dias consecutivos.

**Nota:** Deve ser evidenciado 01 (um) relatório de forma a se evidenciar as informações acima.

O armazenamento dos dados deve ser efetuado em memória interna não volátil.

Os dados armazenados devem ser exportados por meio de um dispositivo físico removível, tipo cartão de memória, pen drive, pen drive automotivo ou por transmissão de dados via Rádio Frequência (wireless).

Os dados devem ser disponibilizados em formato de arquivo eletrônico.

a) Da coleta de dados:

- Os dados armazenados pelo cronotacógrafo eletrônico devem ser exportados, quando solicitados, em formato proprietário, em um único arquivo, contendo os dados coletados desde a última retirada de dados.

- Junto com o arquivo em formato proprietário (tac), um arquivo de assinatura (asd) deve ser disponibilizado.

- A empresa fabricante deve fornecer ao Fornecedor um sistema para visualização dos dados exportados pelo cronotacógrafo eletrônico.

- A empresa fabricante deve fornecer ao FNDE uma biblioteca computacional que deve ser homologada pelo órgão, para a exportação dos dados para formato CSV (*Comma Separated Value*).

b) Da segurança dos dados:

b.1) Das informações gerais

- Para garantir a integridade dos dados, devem ser utilizadas assinaturas digitais baseadas em criptografia de Chaves Públicas (assimétricas).

- O cronotacógrafo eletrônico deve possuir 01 (um) par de chaves assimétricas (CAD), que deve ser usada para realizar a assinatura de todo e qualquer dado digital oriundo do cronotacógrafo eletrônico.

- Um par de chaves assimétricas é composto de uma Chave Privada e uma Chave Pública.

A chave privada CAD deve ser RSA de tamanho 1024 bits, e seu Certificado de Chave Pública no formato X.509, não sendo necessária a sua emissão por uma autoridade certificadora externa.

- O cronotacógrafo eletrônico deve armazenar de forma segura e inviolável a Chave Privada CAD e seu Certificado da Chave Pública.

- O cronotacógrafo eletrônico deve disponibilizar para leitura, o Certificado da Chave Pública CAD.

- O cronotacógrafo eletrônico não deve permitir a leitura da Chave Privada CAD sem que ocorra o rompimento do lacre de inviolabilidade do equipamento.

b.2) Da assinatura digital pelo cronotacógrafo

- A assinatura dos dados deve ser realizada pelo cronotacógrafo eletrônico seguindo a metodologia RSA-PSS, descrito no padrão PKCS#1 (*Public Key Cryptography Standards*) v2.1 do RSA Laboratories, utilizando a função SHA-1 como função de *hash* criptográfico e a Chave Privada CAD do equipamento.

- A assinatura digital deve estar codificada em um arquivo no formato descrito no padrão PKCS#7 v1.5, de modo a permitir sua verificação utilizando ferramentas já existentes.

- O arquivo contendo a assinatura deve possuir o mesmo nome do arquivo contendo os dados, sendo diferenciado apenas pela extensão: Arquivo de dados proprietário (tac) e arquivo de assinatura (.asd).

- Os nomes dos arquivos de dados e de assinaturas devem seguir as seguintes formatações: XXXNNNN\_AAMMDD.tac e XXXNNNN\_AAMMDD.asd, onde: XXXNNNN = corresponde a placa de licença veicular e AAMMDD = corresponde ao ano com 2 dígitos, mês [01 a 12] e dia [01 a 31] da data da disponibilização dos dados.

b.3) Da definição e troca de chave

- O cronotacógrafo eletrônico deve ser capaz de receber uma nova Chave Privada e um novo Certificado de Chave Pública CAD por meio de dois arquivos binários com extensão “cha” e “cer”, respectivamente.

- A definição e troca de chave e certificado pode ser efetuada pelo FNDE ou por empresa/órgão com esta função delegada.

**Encarte O - Estampa do Tecido das Poltronas**



\*Imagem ilustrativa.