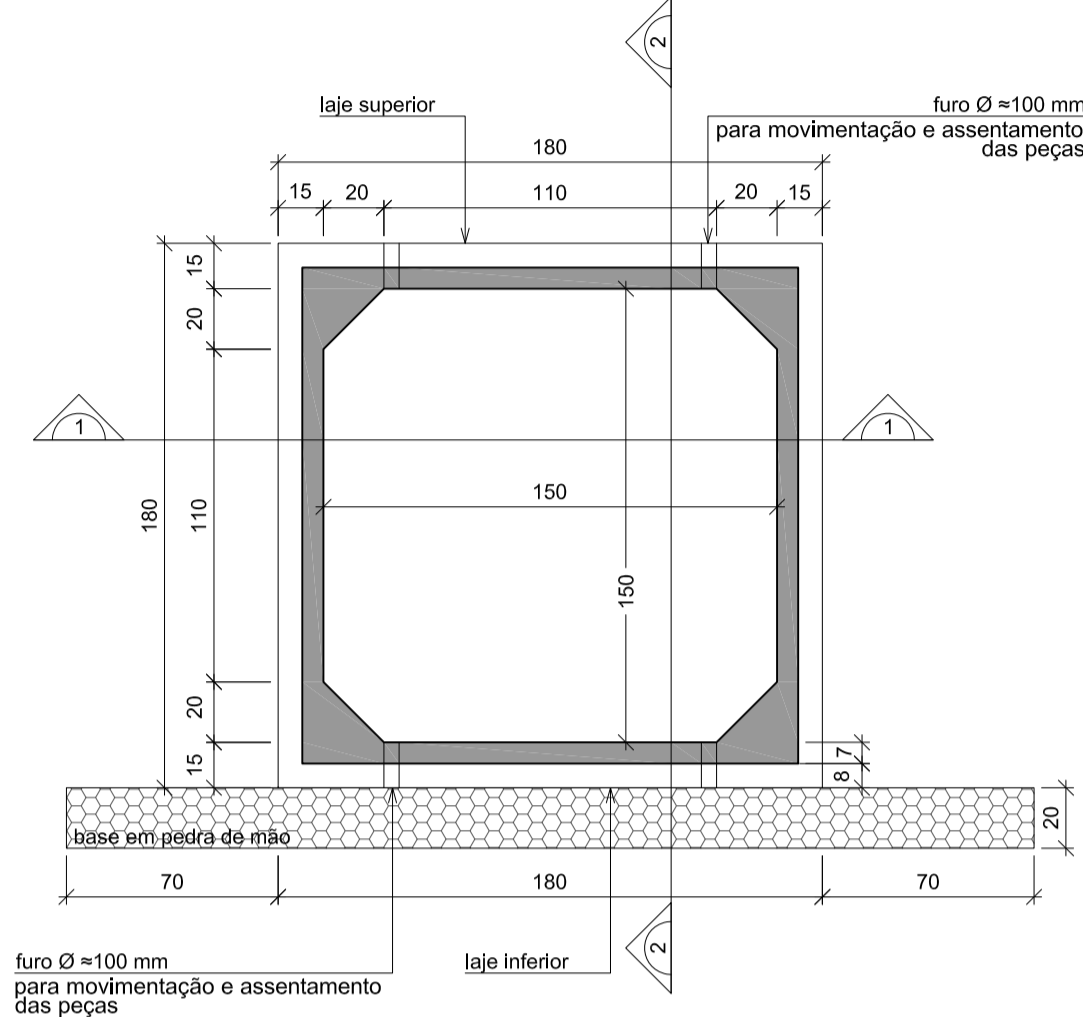
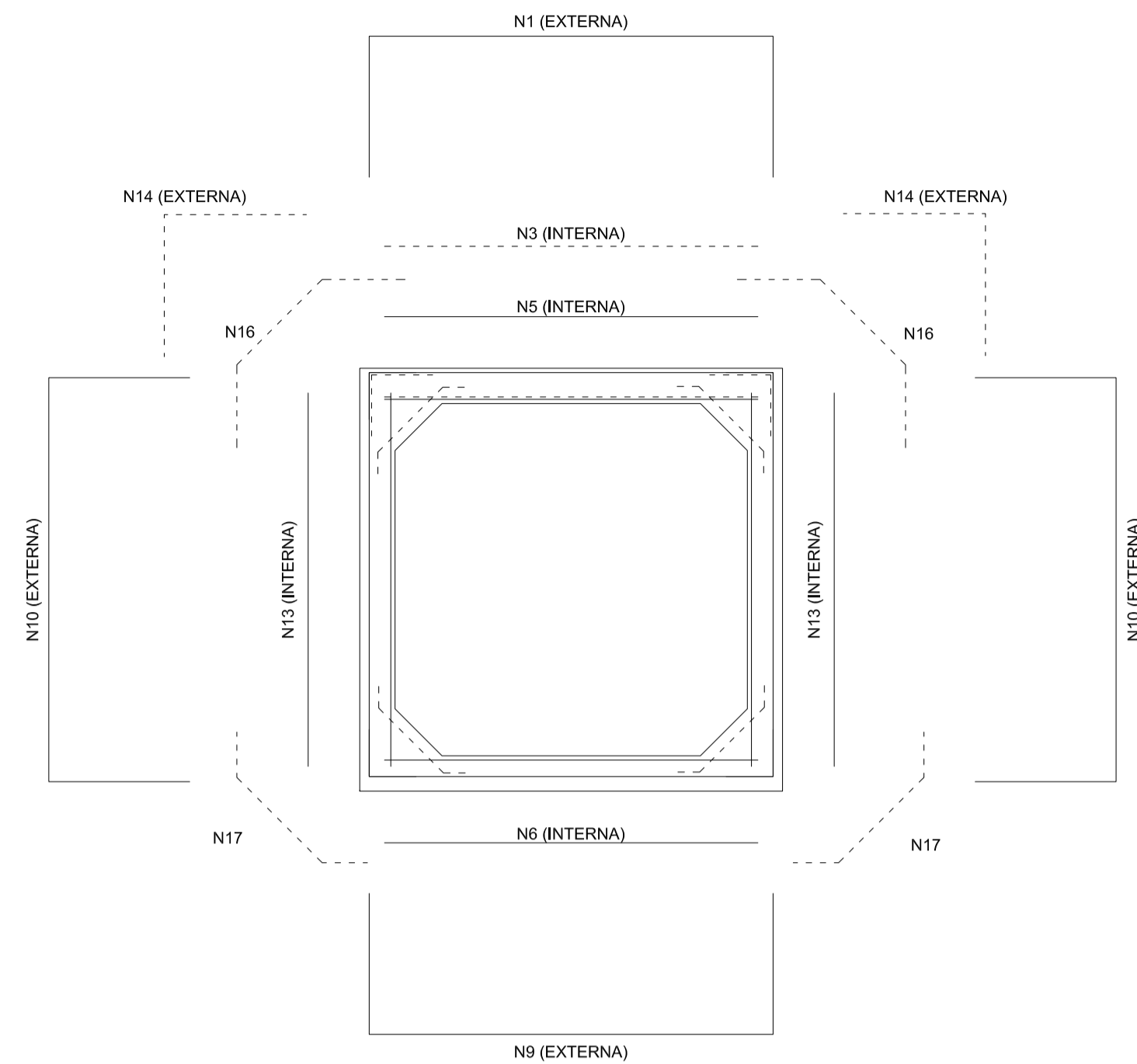


QUANTIDADES DE SERVIÇO PARA UM METRO LINEAR		
FORMA	m ²	12,73
CONCRETO	m ³	1,07

NOTAS:
 1-CONCRETO fck=20MPa
 2-LASTRO PEDRA DE MÃO
 3-CALDESS 45
 4-ATERRO 0 a 1 m

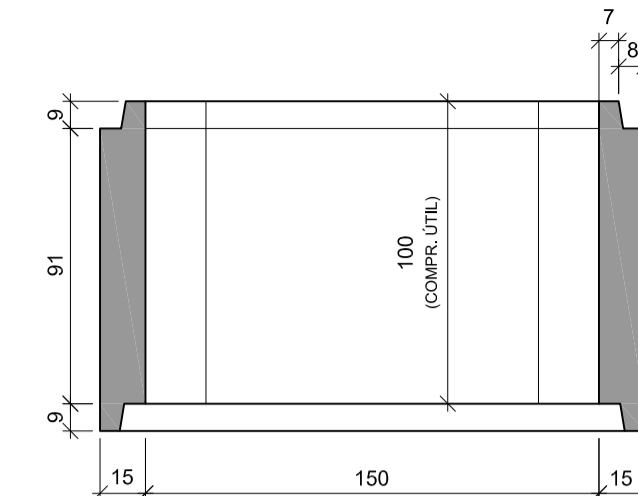


BSCC 1,5x1,5m - FORMA
Escala 1:25

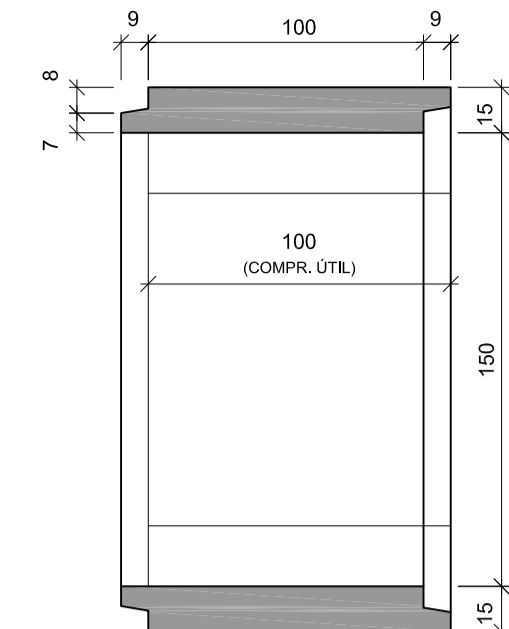


BSCC 1,5x1,5m - ARMADURA
Escala 1:25

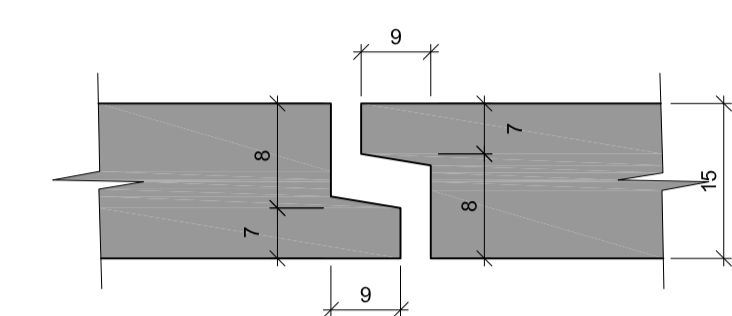
LEGENDA	
	TELA SOLDADA EM AÇO CA-60/L283
	BARRA EM AÇO CA-50



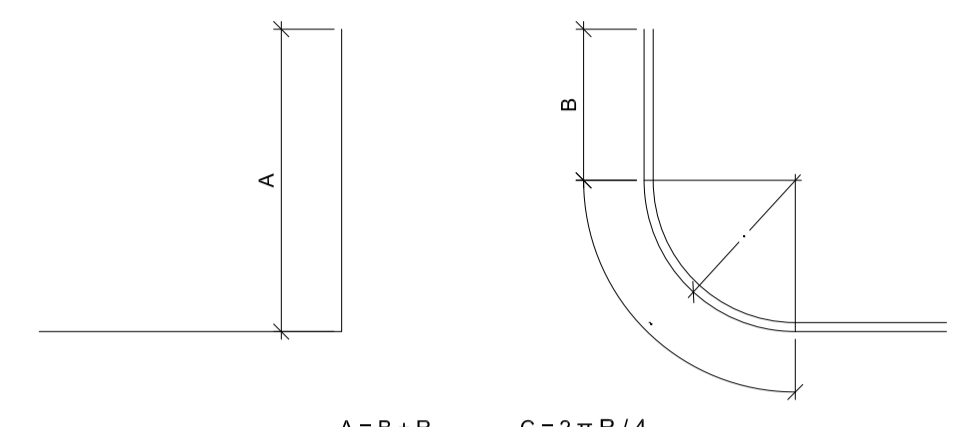
CORTE 1-1
Escala 1:25



CORTE 2-2
Escala 1:25

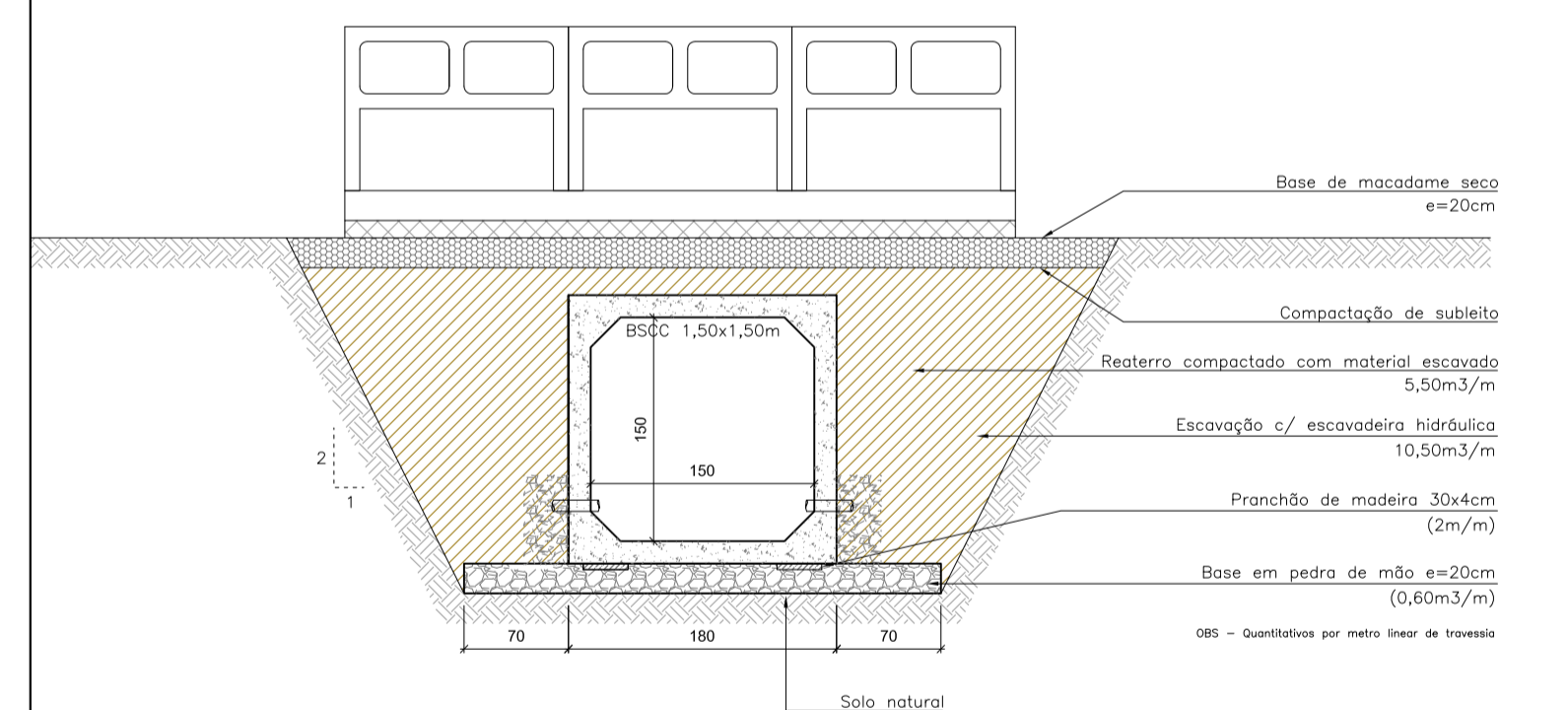


DETALHE DO ENCAIXE TIPO MACHO E FÊMEA
SEM ESCALA

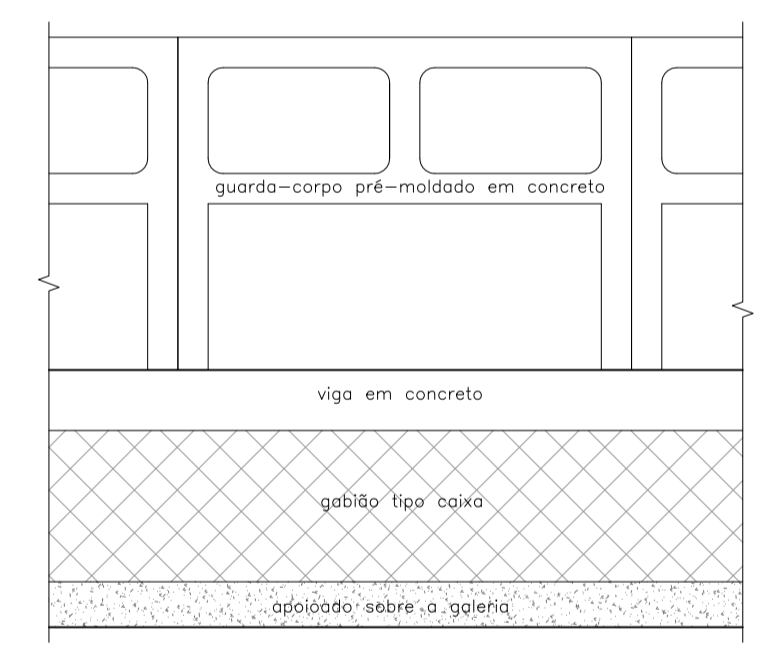


DETALHE TÍPICO DAS BARRAS CURVADAS A 90°
SEM ESCALA

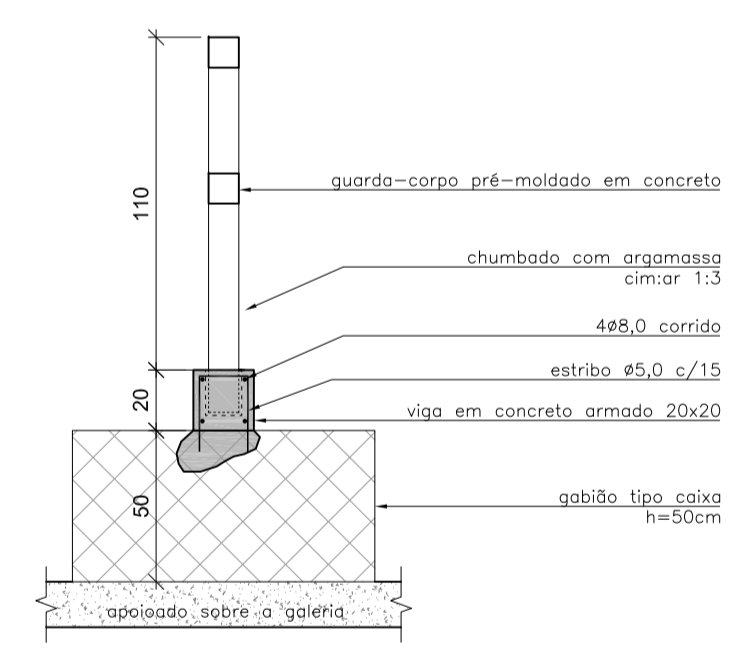
ARMADURA DO CORPO DE BUEIRO CELULAR SIMPLES - 1,50x1,50m altura 0 a 1m															
POSICÃO	TIPO	Q	TELAS			PESO		POSICÃO	Ø(mm)	Q	COMPRIMENTO(m)		PESO		AÇO
			COMPRIMENTO	LARGURA	AREA(m ²)	UNIT.(Kg/m)	TOTAL(kg)				UNITARIO	TOTAL	UNIT.(Kg/m)	TOTAL(kg)	
N1	L283	01	2,92	0,92	2,69	3,00	8,059	N2	0,0	0	0,00	0,00	0,00	0,00	CA-50
N5	L283	01	1,59	0,92	1,46	3,00	4,388	N3	6,3	08	1,59	12,72	0,245	3,116	CA-50
N6	L283	01	1,59	0,92	1,46	3,00	4,388	N4	0,0	0	0,00	0,00	0,00	0,00	CA-50
N9	L283	01	2,92	0,92	2,69	3,00	8,059	N7	0,0	0	0,00	0,00	0,00	0,00	CA-50
N10	L283	02	2,92	0,92	5,37	3,00	16,118	N8	0,0	0	0,00	0,00	0,00	0,00	CA-50
N13	L283	02	1,59	0,92	2,93	3,00	8,777	N11	0,0	0	0,00	0,00	0,00	0,00	CA-50
								N12	0,0	0	0,00	0,00	0,00	0,00	CA-50
								N14	6,3	06	1,21	7,26	0,245	1,779	CA-50
								N15	0,0	0	0,00	0,00	0,00	0,00	CA-50
								N16	6,3	06	1,46	8,76	0,245	2,146	CA-50
								N17	6,3	06	1,21	7,26	0,245	1,779	CA-50
								N18	0,0	0	0,00	0,00	0,00	0,00	CA-50
								N19*	0,0	0	0,00	0,00	0,00	0,00	CA-50
TOTAL DE AÇO CA-60						49,790		TOTAL DE AÇO CA-50						8,820	



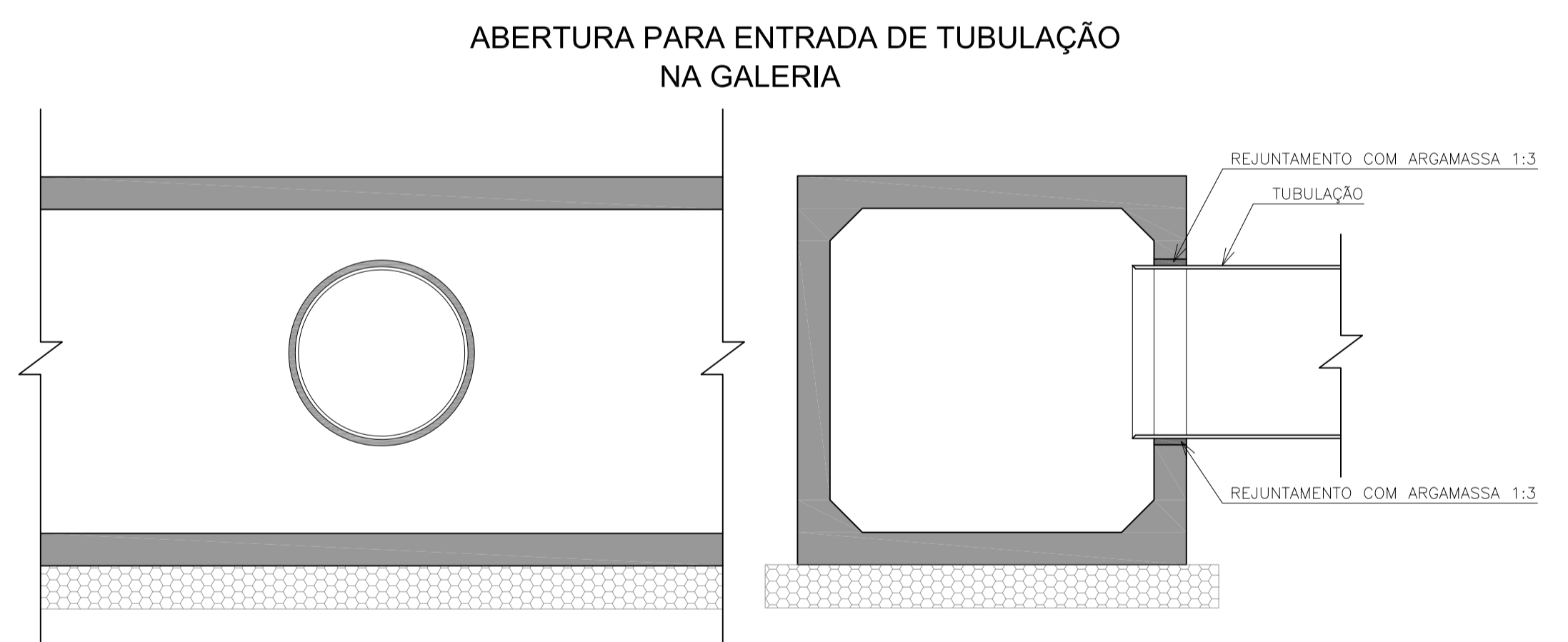
SEÇÃO TIPO - Travessia em Galeria BSCC 1,50x1,50m
ESCALA 1:50



VISTA DETALHE - Contenção lateral
ESCALA 1:25

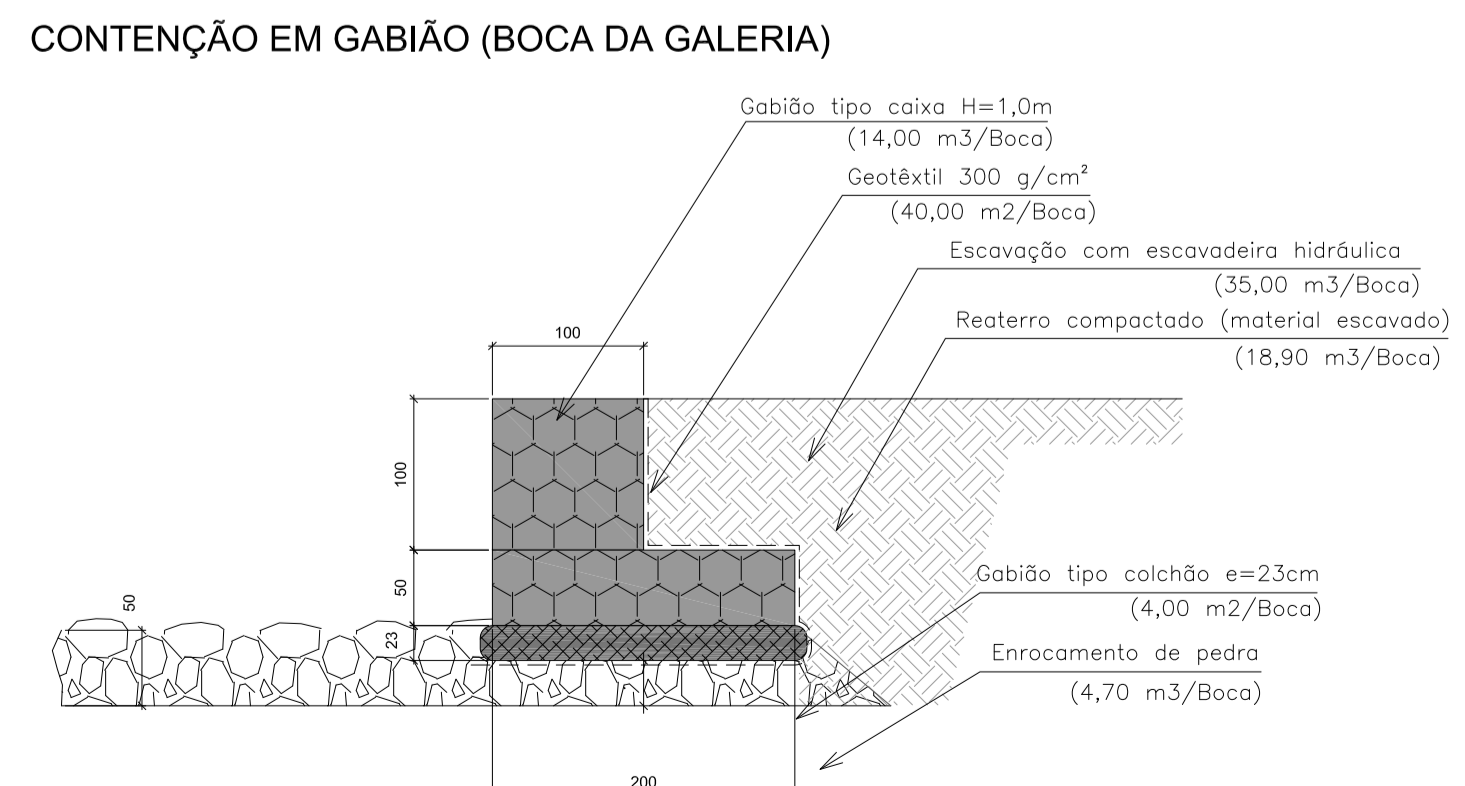


CORTE



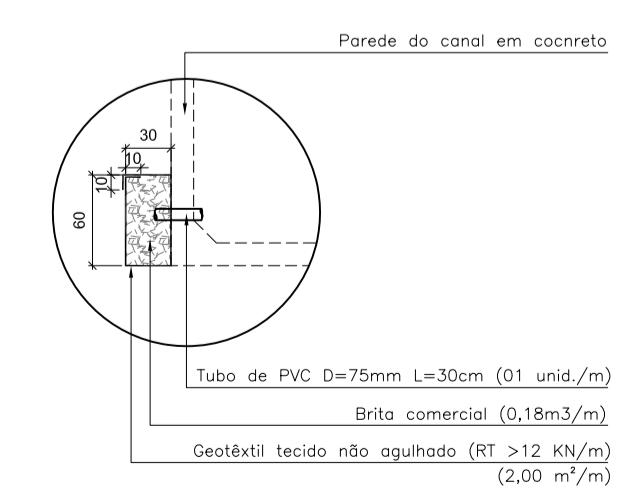
VISTA
Esc. 1/25

CORTE
Esc. 1/25

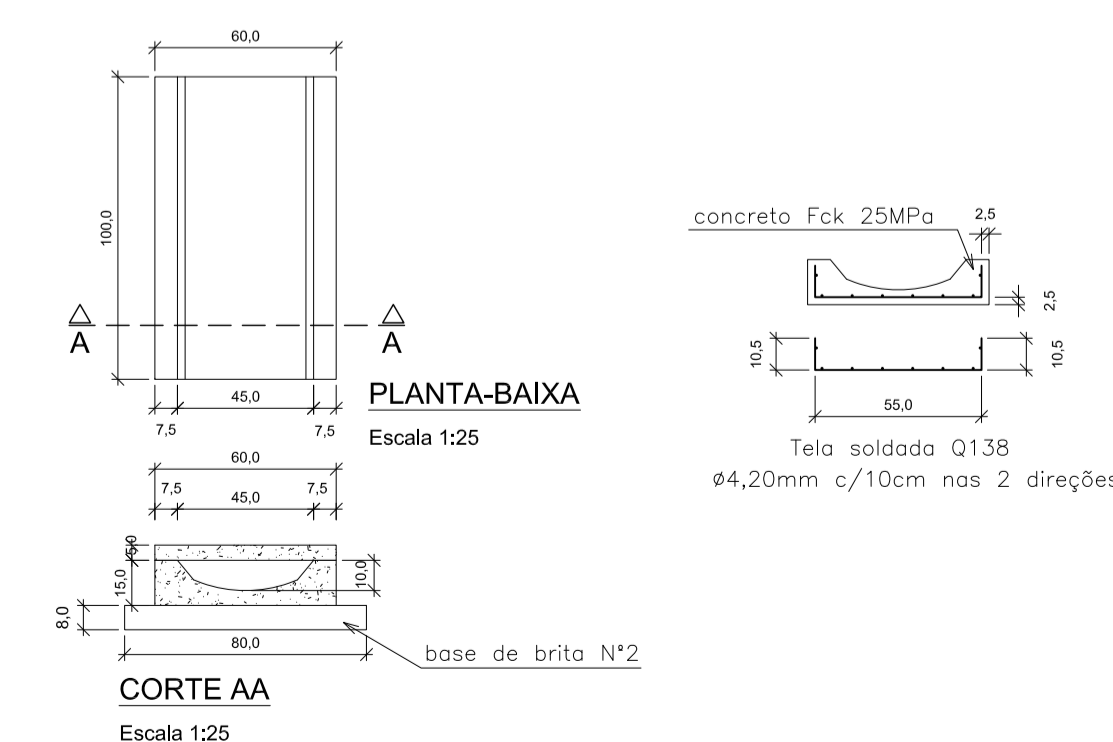


SEÇÃO TIPO - GABIÃO
Esc. 1/50

OBSERVAÇÃO: Quantidades médias para proteção de 01 (uma) Boca da galeria



DETALHE - Camada drenante
ESCALA 1:50



PLANTA-BAIXA
Escala 1:25

CORTE AA
Escala 1:25

QUANTIDADES PARA DUAS UNIDADES DE CAIXA DE COLETA (2X1m)				
Concreto Fck 25MPa (m ³)	Tela soldada (kg)	Forma madeira compensada (m ²)	Base de brita (m ³)	Concreto grout (m ³)
0,172	3,35	3,14	0,13	0,004

00	Emissão inicial	DNS	out/2013
Nº	Registro de Modificações	Visto	Data
Cliente: ESTADO DE SANTA CATARINA PREFEITURA MUNICIPAL DE BOMBINHAS			
Programa: Pavimentação e Qualificação de Vias Urbanas			
Proprietário / Local da Obra: Avenida Falcão, Rua Colibri e e Rua Araçá - Bombinhas/SC			
Projeto Executivo - Drenagem Pluvial		Data: Out/2013	Escala: Indicada
Detalhes Construtivos		Desenho: DNS	Planilha:
Responsáveis Técnicos: SÉRGIO GUILHERME GOLLNICK (ARQUITETO E URBANISTA) e MARCO ROBERTO STRAMARI (ENGENHEIRO CIVIL)		Coordenação: DNS	D
Elaboração: alleanza (projeto e consultoria ltda)		17/19	