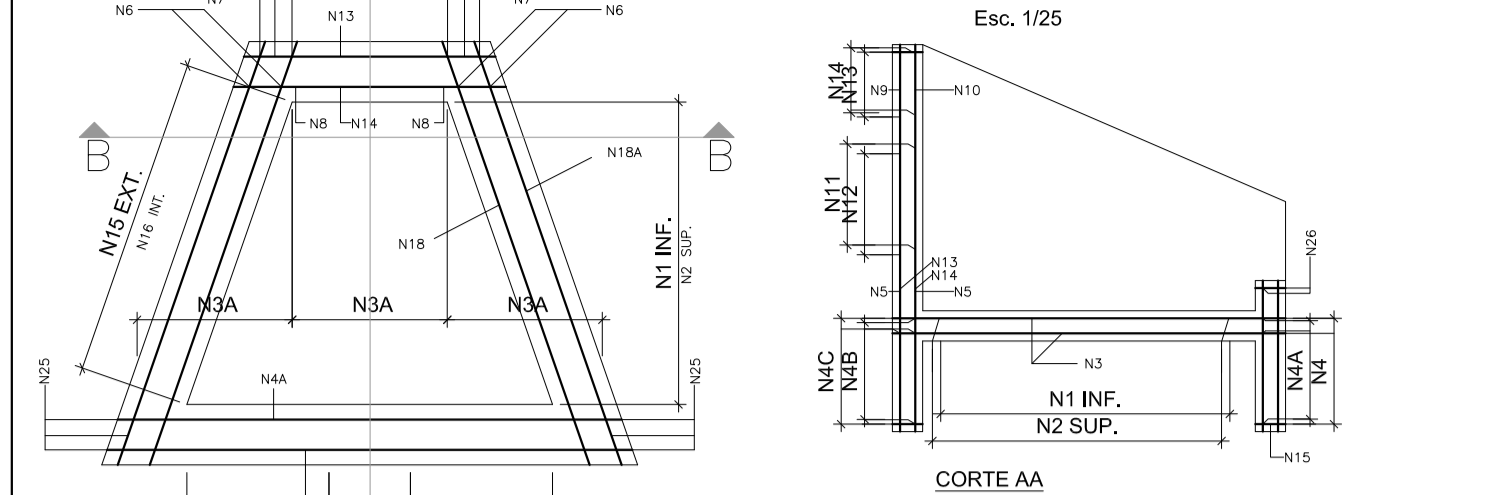
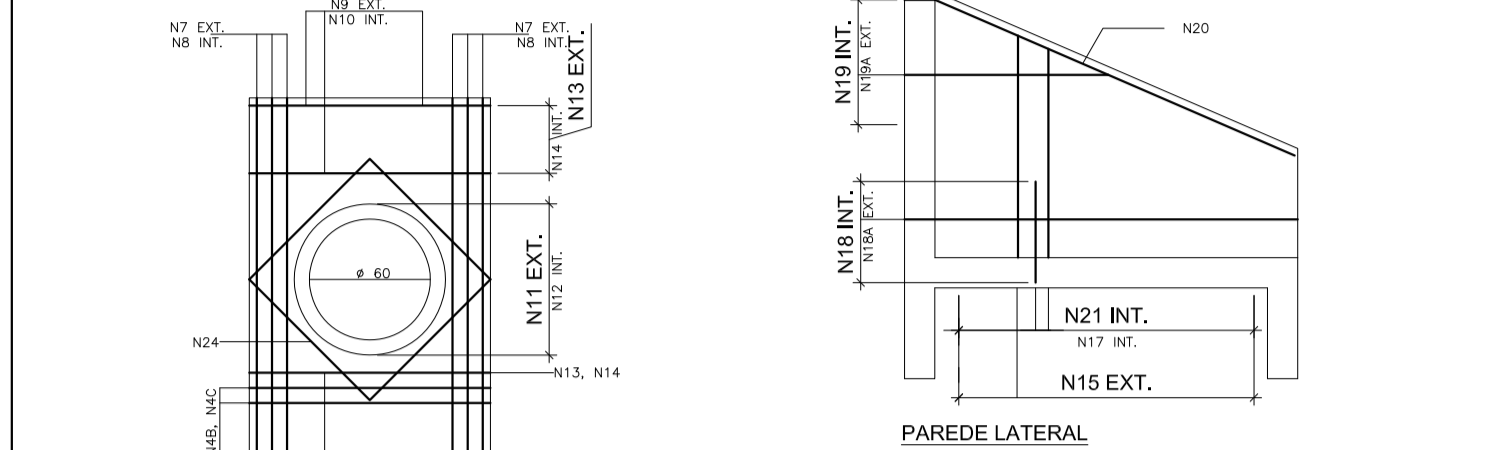


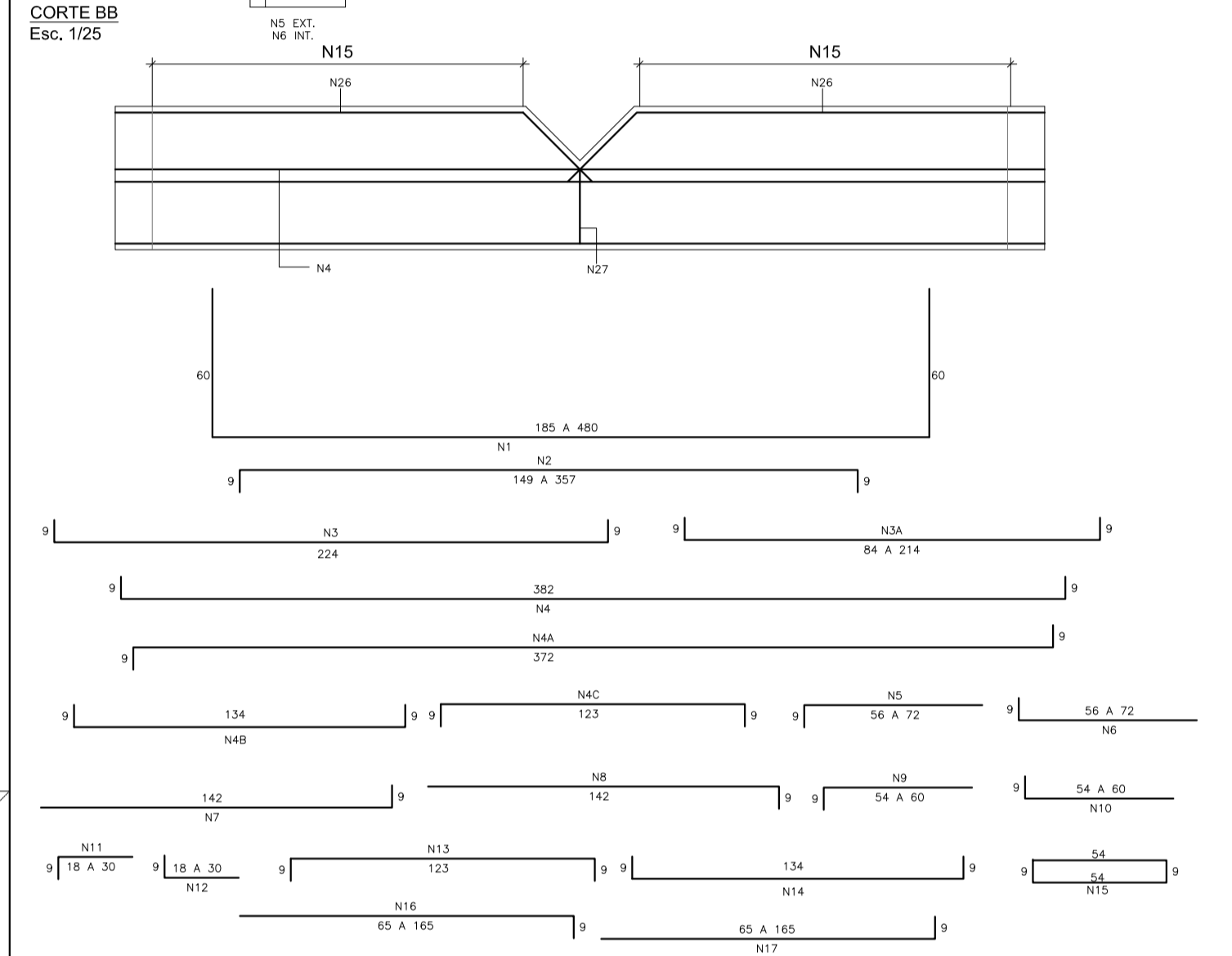
BOCA DE BUEIRO D=60cm



PLANTA BAIXA Esc. 1/25
CORTE AA Esc. 1/25



CORTE BB Esc. 1/25
PAREDE LATERAL Esc. 1/25

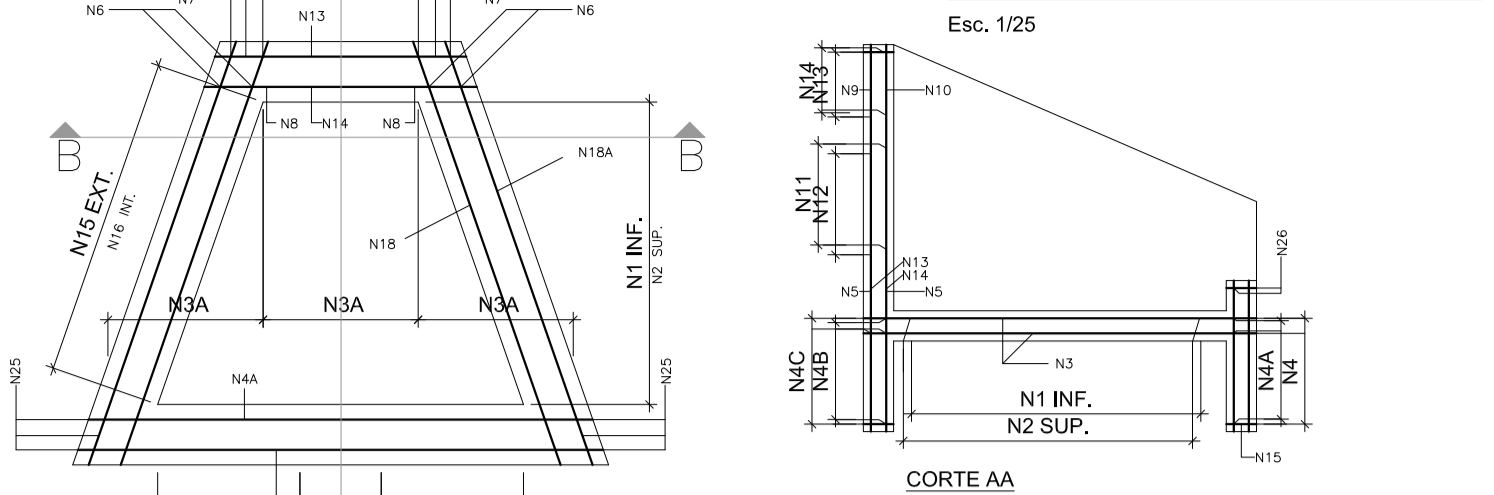


BOCA DE BUSTO Ø 60cm				
TABELA DE ARMADURA - CA 50A				
POS.	Ø (mm)	QTDE.	ESPAÇAMENTO	COMPRIMENTO TOTAL (m)
N1	6,3	13	15	VAR. 249 A 457 45,59
N2	6,3	17	15	VAR. 167 A 375 35,23
N3	6,3	16	15	VAR. 249 A 375 36,72
N3A	6,3	24	15	VAR. 102 A 232 40,08
N4	10	3		400 12,00
N4A	10	3		390 11,70
N4B	10	3		141 4,23
N5	6,3	4	15	VAR. 65 A 81 2,92
N6	6,3	4	15	VAR. 65 A 81 2,92
N7	6,3	6	15	151 9,06
N8	6,3	6	15	151 9,06
N9	6,3	4	15	VAR. 63 A 69 2,64
N10	6,3	4	15	VAR. 63 A 69 2,64
N11	6,3	10	15	VAR. 27 A 39 3,30
N12	6,3	10	15	VAR. 27 A 39 3,30
N13	6,3	5	15	141 7,05
N14	6,3	5	15	152 7,60
N15	6,3	20	15	146 27,20
N16	6,3	20	15	VAR. 74 A 144 32,70
N17	6,3	30	15	VAR. 74 A 144 32,70
N18	6,3	12	15	278 33,12
N18A	6,3	12	15	278 33,12
N19	6,3	4	15	VAR. 60 A 180 6,00
N19A	6,3	4	15	VAR. 60 A 180 6,00
N20	6,3	4	15	270 10,80
N21	6,3	20	15	59 11,70
N22	6,3	6	15	106 6,36
N23	6,3	6	15	106 6,36
N24	10	6	15	64 6,72
N25	6,3	8	15	117 9,36
N26	6,3	4	15	195 7,80
N27	5	1		106 1,06

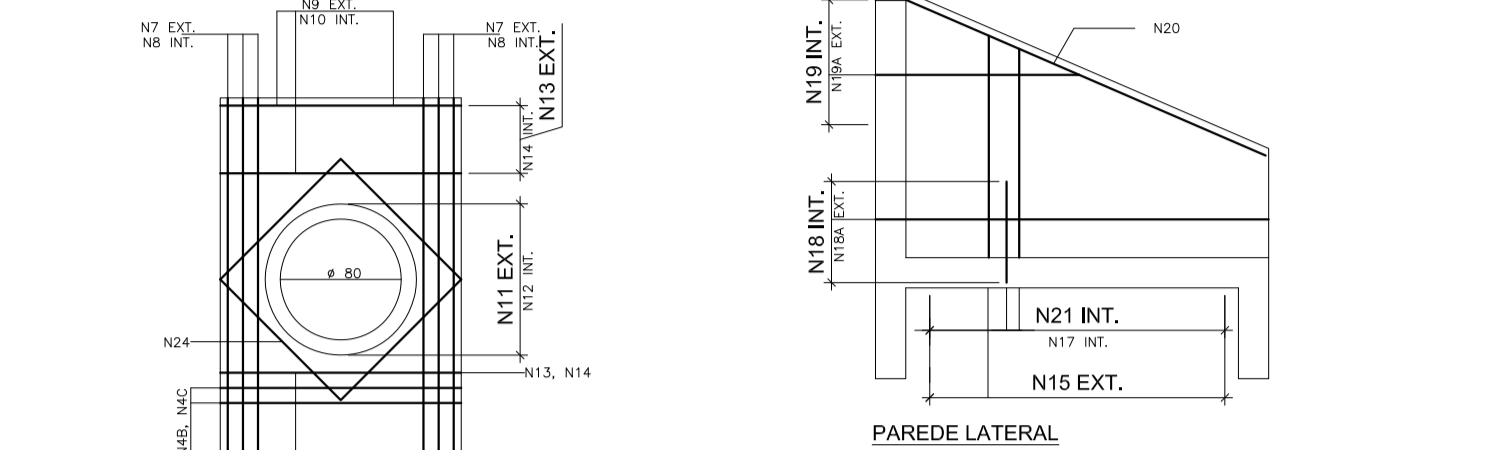
TABELA DE ARMADURA - CA 50A				
Ø	PESO UNIT. (kg/m)	COMPRIMENTO (m)	PESO TOTAL (kg)	
5	0,16	25,26	4,02	
6,3	0,25	410,43	102,61	
10	0,63	32,49	20,47	
TOTAL			127,80	

NOTAS:
1- DIMENSÕES EM CENTÍMETRO, ARMADURA EM MILÍMETRO, EXCETO ONDE INDICADO.
2- AÇO CA 50A
3- COBRIMENTO: 3cm
4- CONCRETO CICLÓPICO FCK 15MPa

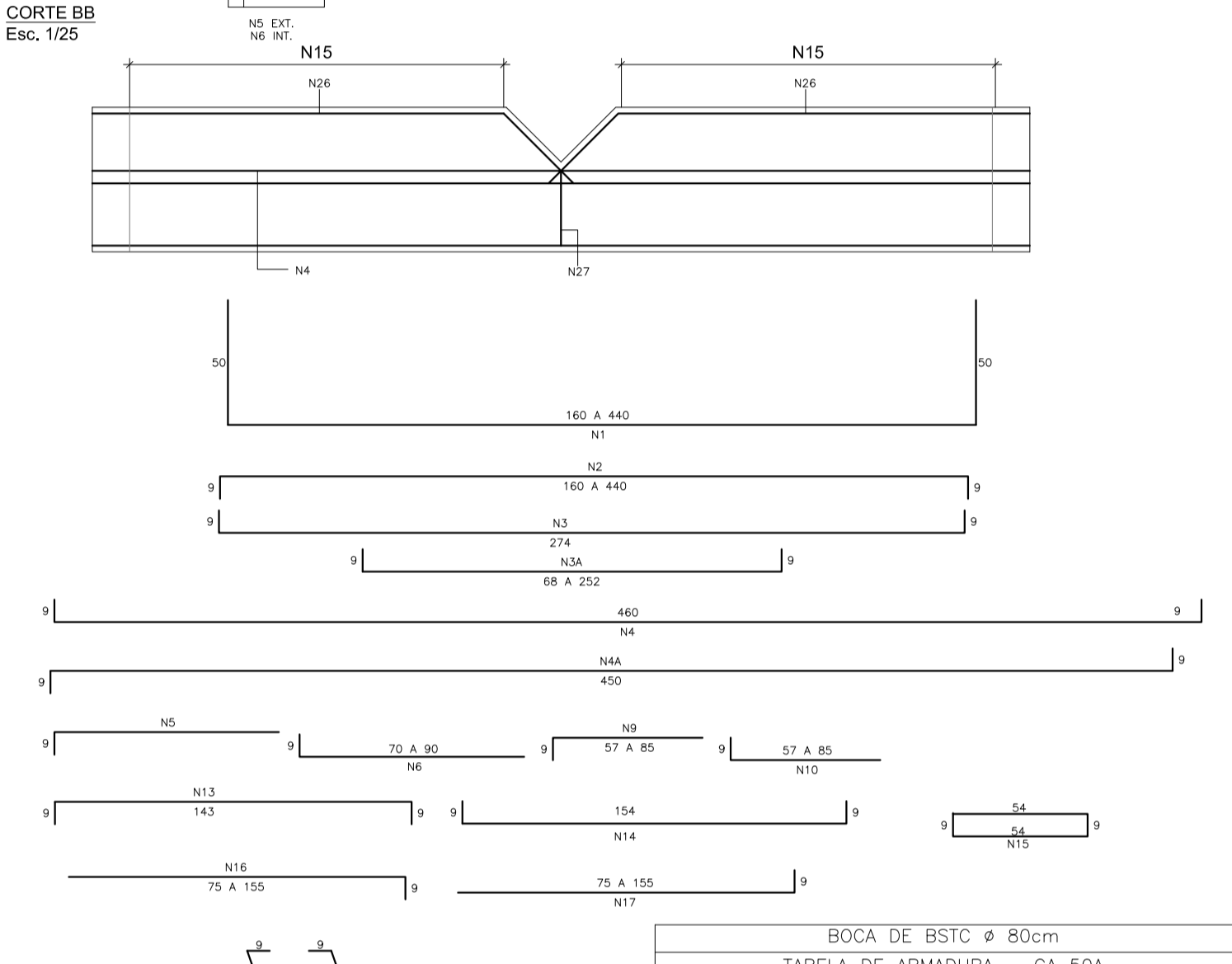
BOCA DE BUEIRO D=80cm



PLANTA BAIXA Esc. 1/25
CORTE AA Esc. 1/25



CORTE BB Esc. 1/25
PAREDE LATERAL Esc. 1/25

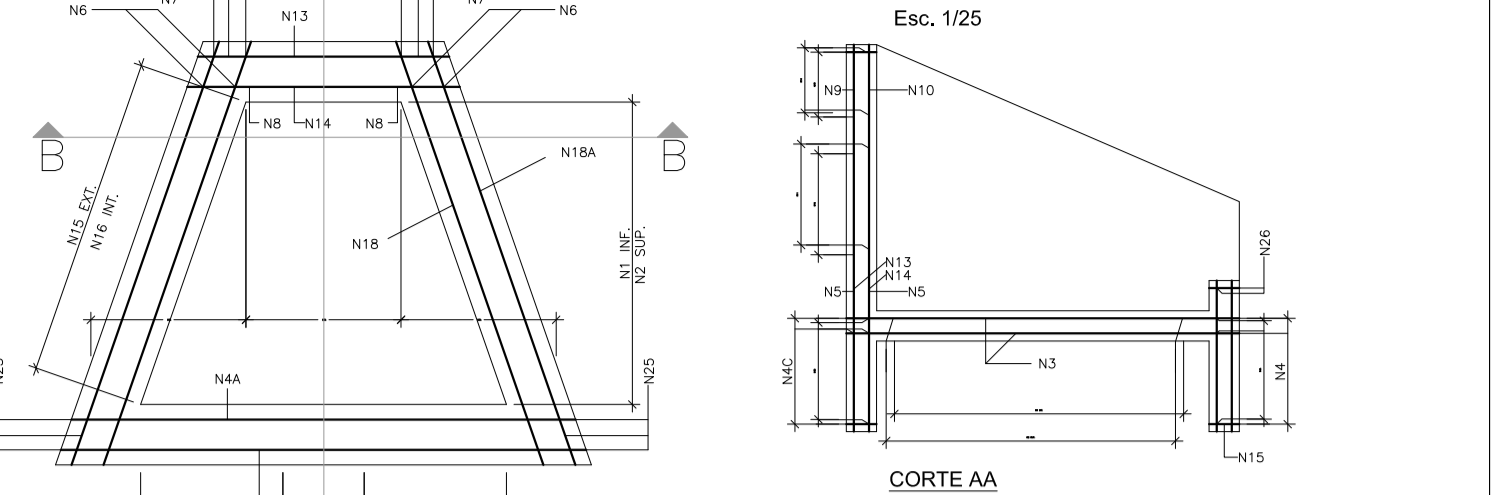


BOCA DE BUSTO Ø 80cm				
TABELA DE ARMADURA - CA 50A				
POS.	Ø (mm)	QTDE.	ESPAÇAMENTO	COMPRIMENTO TOTAL (m)
N1	6,3	17	15	VAR. 263 A 540 65,00
N2	6,3	17	15	VAR. 178 A 158 34,08
N3	6,3	20	15	VAR. 102 A 232 38,50
N3A	6,3	32	15	292 58,66
N4	10	3		VAR. 86 A 270 14,34
N4A	10	3		478 14,04
N4B	10	3		468 13,74
N4C	10	3		172 5,16
N5	6,3	7	15	151 9,06
N6	6,3	7	15	VAR. 79 A 99 5,23
N7	6,3	6	15	VAR. 79 A 99 10,14
N8	6,3	6	15	169 10,14
N9	6,3	7	15	169 10,14
N10	6,3	7	15	VAR. 69 A 94 5,60
N11	6,3	14	15	VAR. 66 A 94 8,09
N12	6,3	14	15	VAR. 29 A 58 8,09
N13	6,3	5	15	VAR. 29 A 58 8,09
N14	6,3	5	15	161 8,60
N15	6,3	22	15	172 29,52
N16	6,3	38	15	136 47,12
N17	6,3	38	15	VAR. 84 A 164 47,12
N18	6,3	14	15	VAR. 84 A 164 48,76
N18A	6,3	14	15	334 48,76
N19	6,3	5	15	334 48,76
N19A	6,3	5	15	VAR. 54 A 258 8,08
N20	6,3	4	15	VAR. 54 A 258 13,20
N21	6,3	38	15	59 22,42
N22	6,3	6	15	59 6,36
N23	6,3	6	15	106 6,36
N24	10	6	15	100 6,00
N25	6,3	6	15	137 10,86
N26	6,3	4	15	230 9,20
N27	5	1		105 1,05

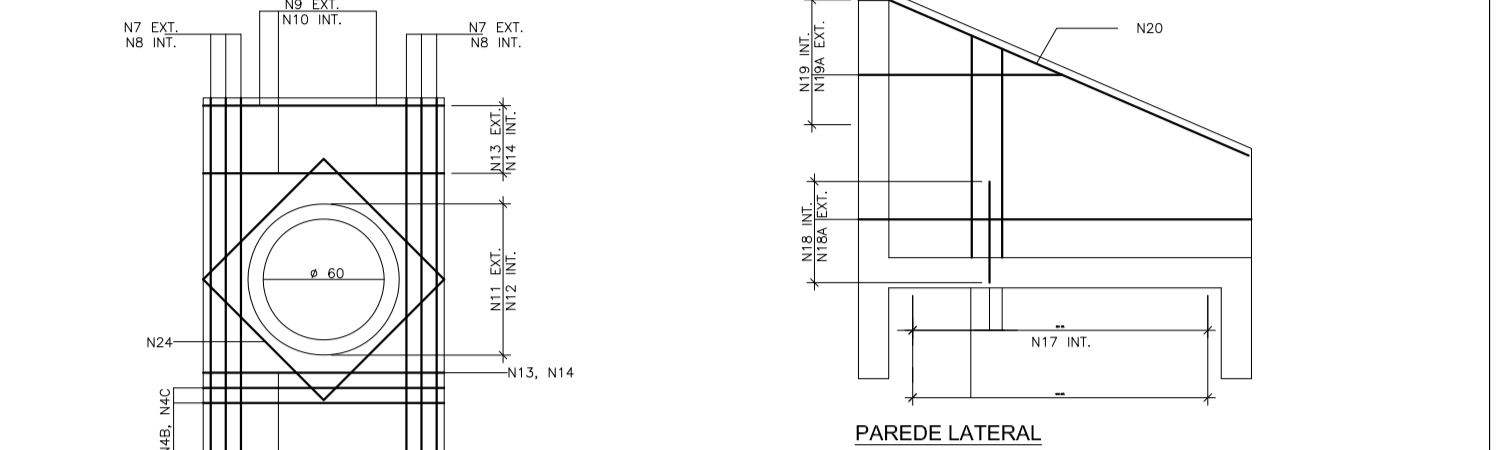
TABELA DE ARMADURA - CA 50A				
Ø	PESO UNIT. (kg/m)	COMPRIMENTO (m)	PESO TOTAL (kg)	
5	0,16	30,96	4,96	
6,3	0,25	582,61	145,65	
10	0,63	46,37	29,21	
TOTAL			175,82	

NOTAS:
1- DIMENSÕES EM CENTÍMETRO, ARMADURA EM MILÍMETRO, EXCETO ONDE INDICADO.
2- AÇO CA 50A
3- COBRIMENTO: 3cm

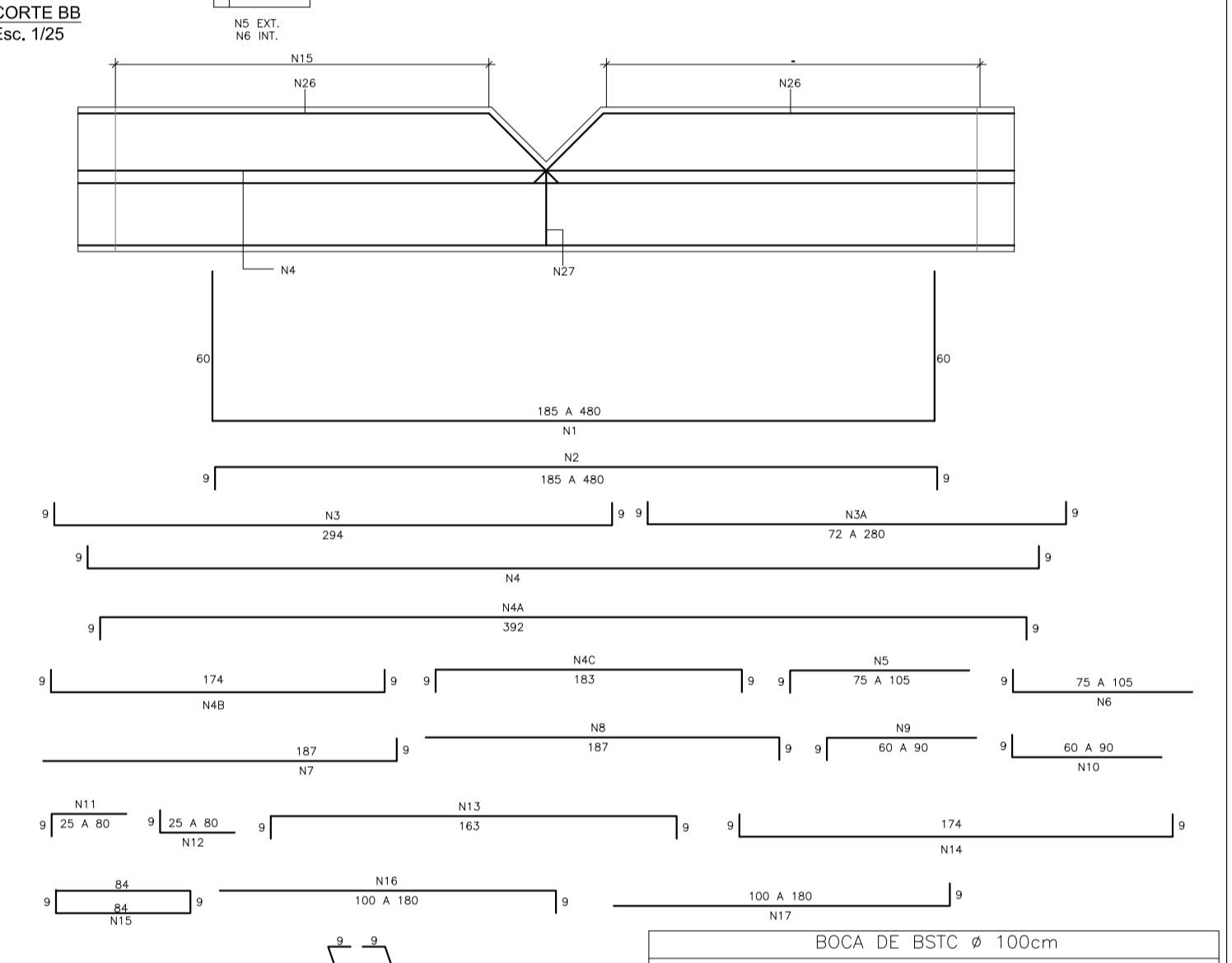
BOCA DE BUEIRO D=100cm



PLANTA BAIXA Esc. 1/25
CORTE AA Esc. 1/25



CORTE BB Esc. 1/25
PAREDE LATERAL Esc. 1/25

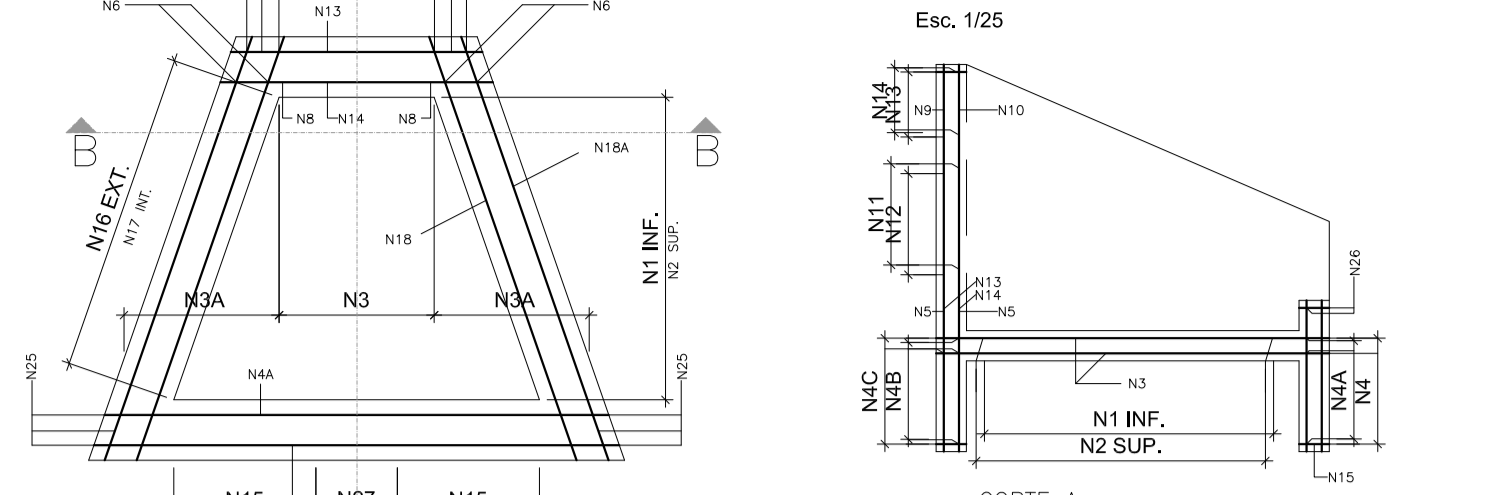


BOCA DE BUSTO Ø 100cm				
TABELA DE ARMADURA - CA 50A				
POS.	Ø (mm)	QTDE.	ESPAÇAMENTO	COMPRIMENTO TOTAL (m)
N1	6,3	16	15	VAR. 300 A 600 81,45
N2	6,3	16	15	VAR. 200 A 200 63,00
N3	6,3	22	15	312 69,84
N3A	6,3	36	15	VAR. 80 A 280 69,84
N4	6,3	4		521 20,64
N4A	10	4		510 20,40
N4B	10	4		192 7,68
N4C	10	4		181 7,24
N5	6,3	8	15	VAR. 84 X 114 7,92
N6	6,3	8	15	VAR. 84 X 114 7,92
N7	6,3	6	15	190 11,76
N8	6,3	6	15	190 11,76
N9	6,3	8	15	VAR. 60 X 80 6,72
N10	6,3	8	15	VAR. 60 X 80 6,72
N11	6,3	16	15	VAR. 34 X 80 9,84
N12	6,3	16	15	VAR. 34 X 80 9,84
N13	6,3	8	15	181 10,56
N14	6,3	8	15	192 11,52
N15	6,3	26	15	200 52,00
N16	6,3	42	15	VAR. 100 A 180 62,58
N17	6,3	42	15	VAR. 100 A 180 62,58
N18	6,3	12	15	181 21,72
N18A	6,3	12	15	181 21,72
N19	6,3	10	15	VAR. 48 X 270 46,40
N19A	6,3	10	15	VAR. 48 X 270 46,40
N20	6,3	4	15	350 14,00
N21	6,3	42	15	59 24,78
N22	6,3	6	15	134 6,04
N23	6,3	6	15	134 6,04
N24	10	6	15	130 10,40
N25	6,3	6	15	187 14,88
N26	6,3	4	15	273 10,92
N27	6,3	1		170 1,70

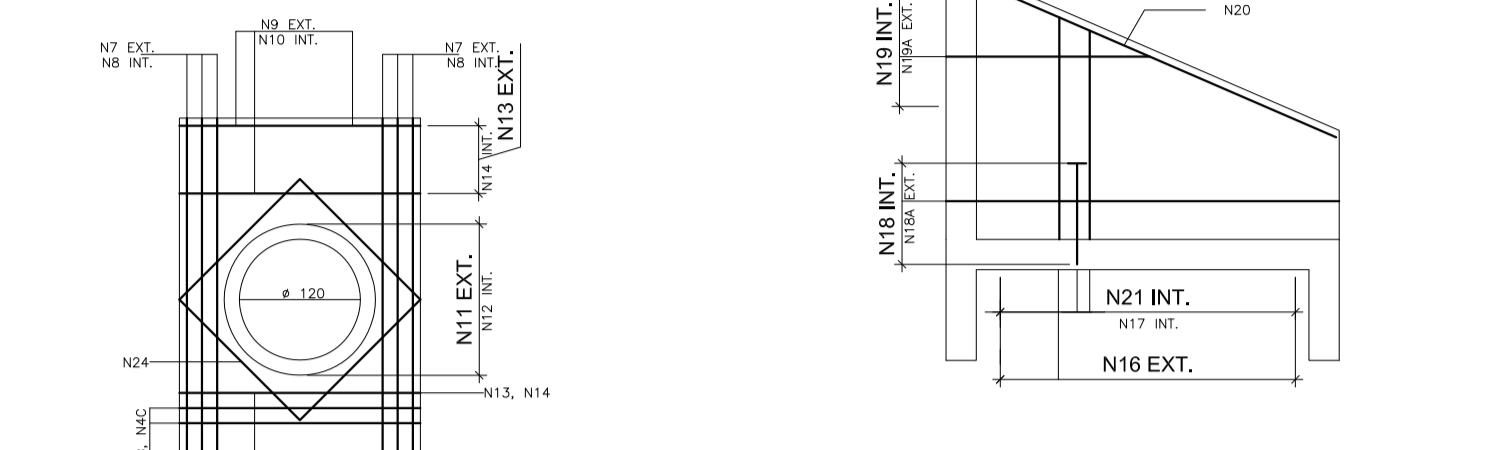
TABELA DE ARMADURA - CA 50A				
Ø	PESO UNIT. (kg/m)	COMPRIMENTO (m)	PESO TOTAL (kg)	
6,3	0,25	618,11	154,53	
8	0,40	158,41	63,36	
10	0,63	86,58	54,53	
TOTAL			272,42	

NOTAS:
1- DIMENSÕES EM CENTÍMETRO, ARMADURA EM MILÍMETRO, EXCETO ONDE INDICADO.
2- AÇO CA 50A
3- COBRIMENTO: 3cm

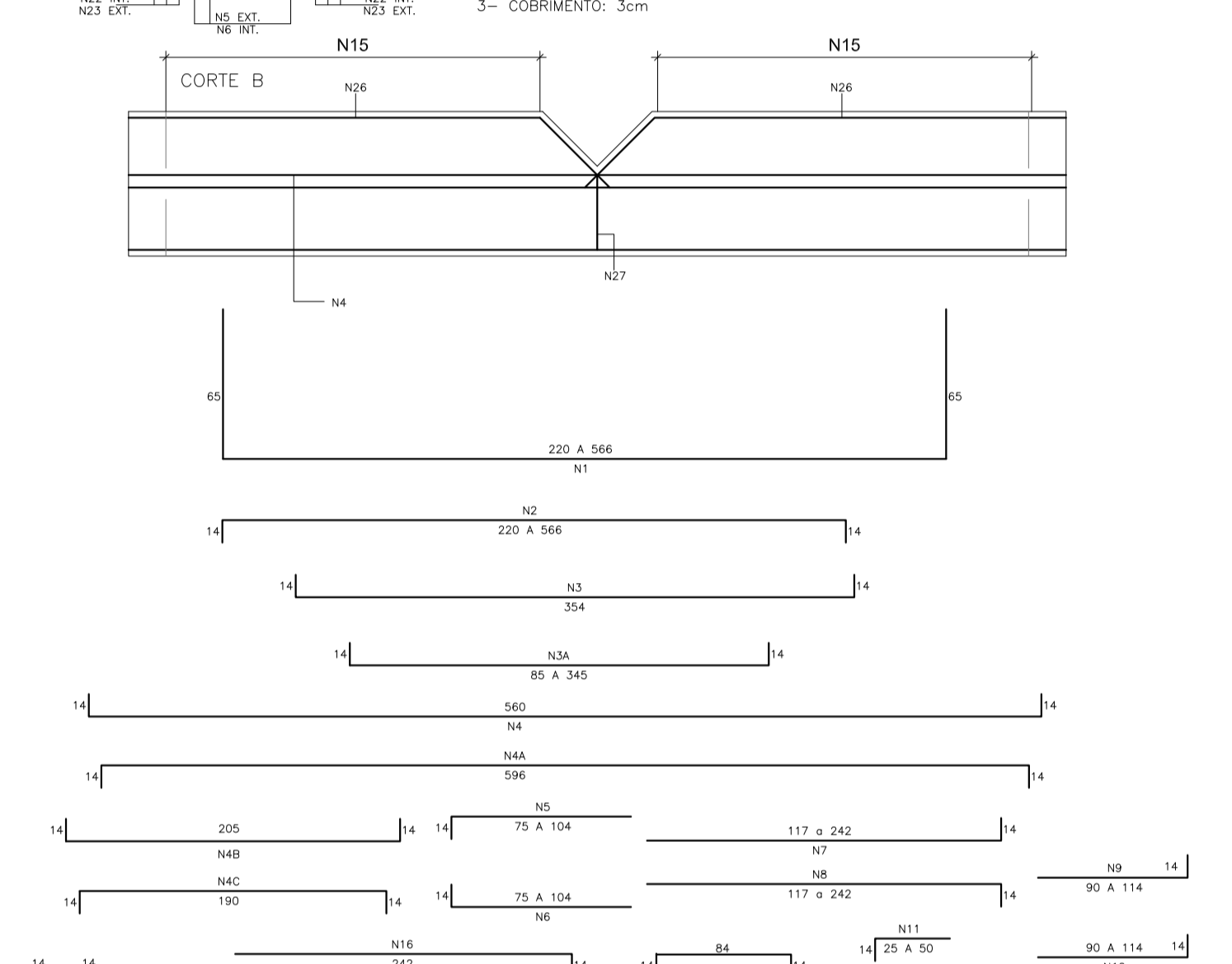
BOCA DE BUEIRO D=120cm



PLANTA Esc. 1/25
CORTE A Esc. 1/25



CORTE B Esc. 1/25
PAREDE LATERAL Esc. 1/25



BOCA DE BUSTO Ø 120cm				
TABELA DE ARMADURA - CA 50A				
POS.	Ø (mm)	QTDE.	ESPAÇAMENTO	COMPRIMENTO TOTAL (m)
N1	6,3	21	15	VAR. 350 A 690 109,83
N2	6,3	21	15	VAR. 248 A 594 88,41
N3	6,3	24	15	VAR. 150 A 300 91,08
N3A	6,3	44	15	VAR. 113 A 373 106,52
N4	10	4		624 24,96
N4A	10	4		608 24,32
N4B	10	4		233 9,32
N4C	10	4		216 8,64
N5	6,3	8	15	VAR. 84 A 116 9,28
N6	6,3	8	15	VAR. 84 A 116 9,28
N7	6,3	6	15	256 16,36
N8	6,3	6	15	256 16,36
N9	6,3	8	15	VAR. 104 A 128 9,28
N10	6,3	8	15	VAR. 104 A 128 9,28
N11	6,3	16	15	VAR. 39 A 84 8,24
N12	6,3	16	15	VAR. 39 A 84 8,24
N13	6,3	8	15	VAR. 39 A 84 8,24
N14	6,3	8	15	215 11,20
N15	6,3	20	15	210 11,40
N16	6,3	48	15	VAR. 131 A 256 92,88
N17	6,3	48	15	VAR. 131 A 256 92,88
N18	6,3	20	15	436 17,20
N18A	6,3	20	15	436 17,20
N19	6,3	16	15	VAR. 54 A 404 38,64
N19A	6,3	16	15	VAR. 54 A 404 38,64
N20	6,3	16	15	420 17,20
N21	6,3	48	15	35,52
N22	6,3	6	15	144 6,44
N23	6,3	6	15	144 6,44
N24	10	6	15	126 6,36
N25	6,3	6	15	212 16,58
N26	6,3	4	15	309 12,36
N27	6,3	1		170 1,70

TABELA DE ARMADURA - CA 50A				
Ø	PESO UNIT. (kg/m)	COMPRIMENTO (m)	PESO TOTAL (kg)	
6,3	0,25	817,35	204,39	
8	0,40	303,09	121,24	
10	0,63	79,80	50,27	
TOTAL			375,90	

NOTAS:
1- DIMENSÕES EM CENTÍMETRO, ARMADURA EM MILÍMETRO, EXCETO ONDE INDICADO.
2- AÇO CA 50A
3- COBRIMENTO: 3cm

00	Emissão inicial	DNS	out/2013
Nº	Registro de Modificações	Visto	Data
Cliente: ESTADO DE SANTA CATARINA PREFEITURA MUNICIPAL DE BOMBINHAS			
Programa: Proveniência e Qualificação de Vias Urbanas			
Proprietário / Local de Obra: Avenida Falcão, Rua Colibri e e Rua Araçá - Bombinhas/SC			
Projeto:	Projeto Executivo - Drenagem Pluvial	Data: Out/2013	Escala: Indicada
Conteúdo:	Detalhes Construtivos	Desenho: DNS	Plancha:
Elaboração:	Responsável Técnico:	Coordenação: DNS	
alleanza projetos e consultoria ltda ALLEANZA@ALLEANZAPROJETOS.COM.BR		SÉRGIO GUILHERME GÖLLNICK ARQUITETO E URBANISTA	
DAYVI NABES DOS SANTOS ENGENHEIRO CIVIL CREA/SC 16524		MARCELO ROBERTO STRAMARI ENGENHEIRO CIVIL CREA/SC 16524	
D 18/19			