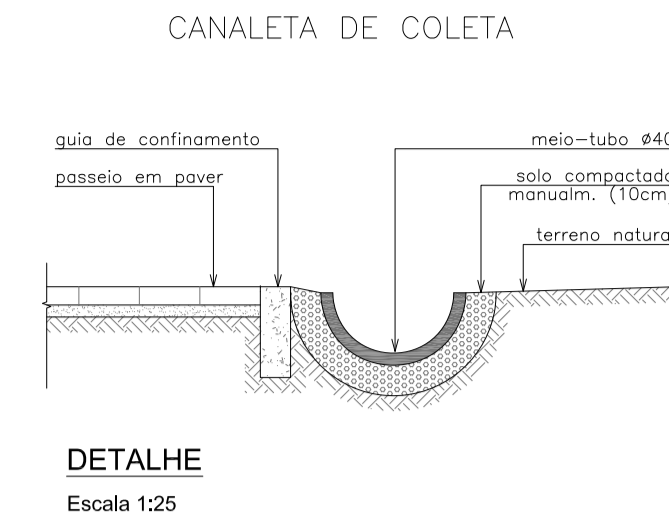
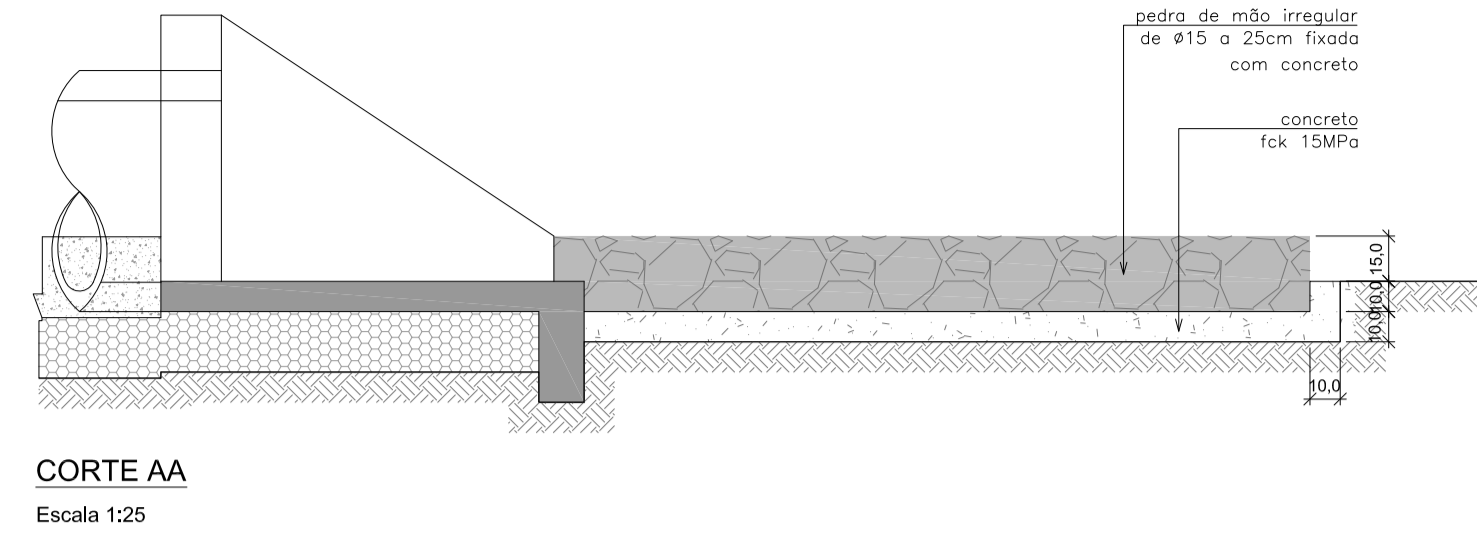
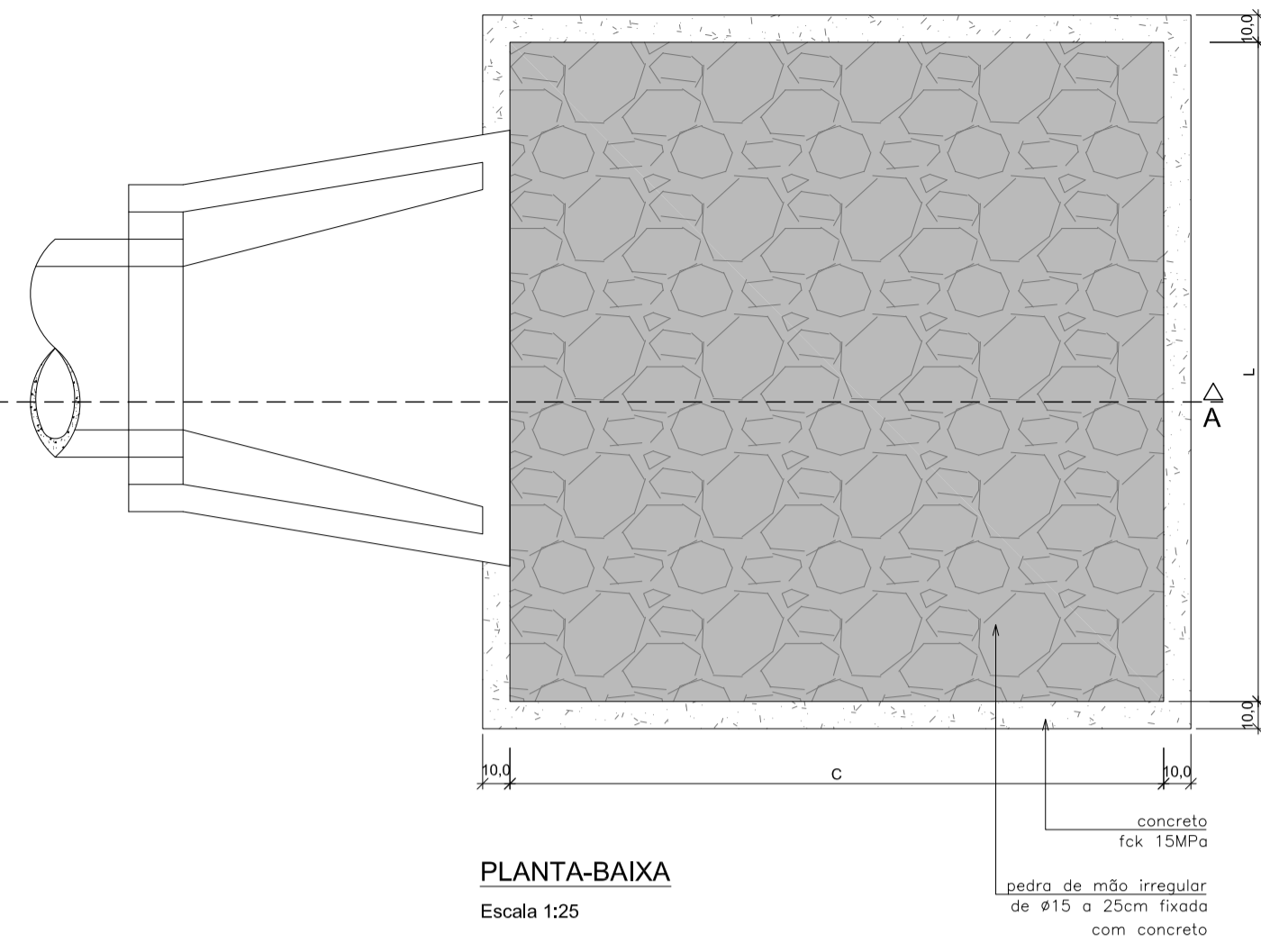
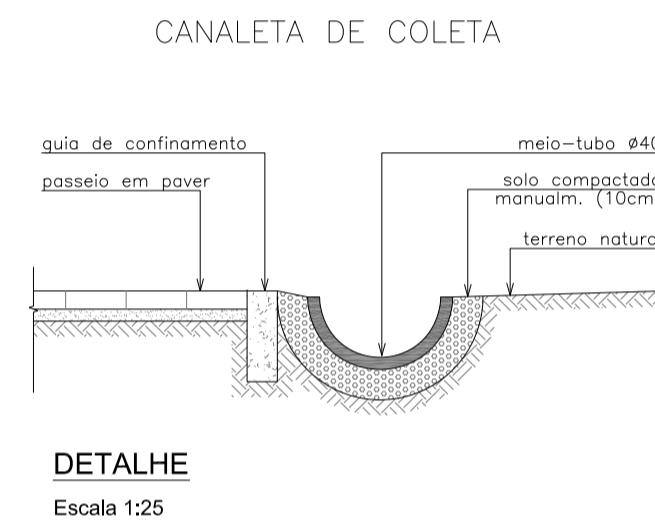
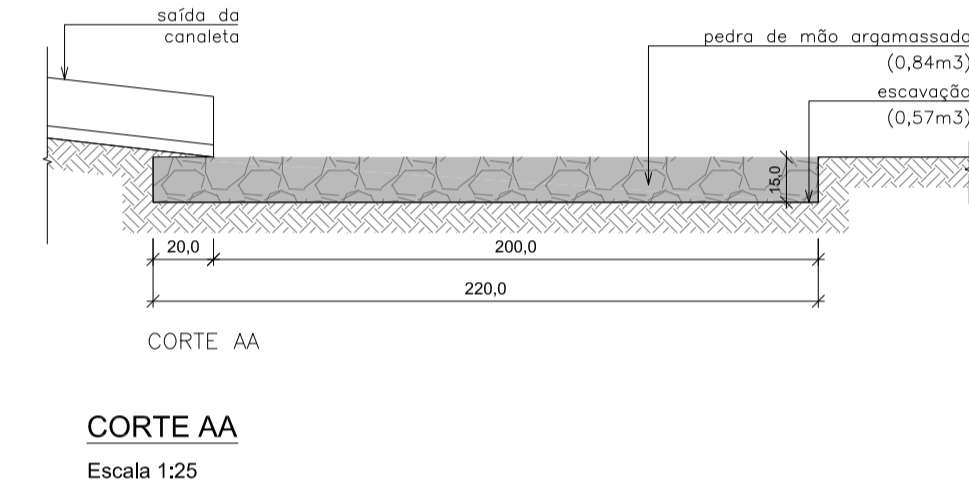
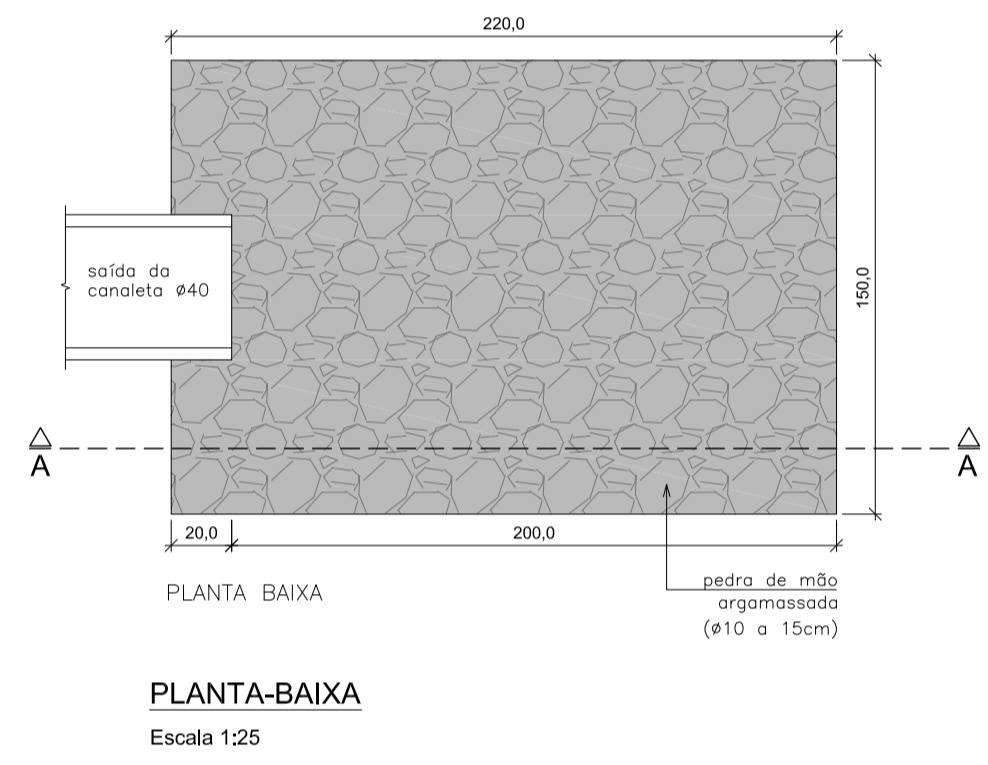


DISSIPADOR DE ENERGIA PARA BUEIRO TUBULAR – DE



DISSIPADOR DE ENERGIA PARA CANALETA – DEcc



00	Emissão inicial	DNS	out/2013
Nº	Registro de Modificações	Visto	Data
Cliente: ESTADO DE SANTA CATARINA PREFEITURA MUNICIPAL DE BOMBINHAS			
Programa: Pavimentação e Qualificação de Vias Urbanas			
Proprietário / Local da Obra: Avenida Falcão, Rua Colibri e e Rua Araçá - Bombinhas/SC			
Projeto:	Projeto Executivo - Drenagem Pluvial	Data: Out/2013	Escala: Indicada
Desenho:	DNS	Coordenação:	DNS
Conteúdo: Detalhes Construtivos		D 19/19	
Elaboração: alleanza		Responsável Técnico: SÉRGIO GUILHERME GOLLNICK ARQUITETO E URBANISTA	
projetos e consultoria ltda ALLEANZA@ALLEANZAPROJETOS.COM.BR		DAYSI NASS DOS SANTOS ENGENHEIRA CIVIL CREA/SC 165524	
		MARCO ROBERTO STRAMARI ENGENHEIRO CIVIL CREA/SC 17652	