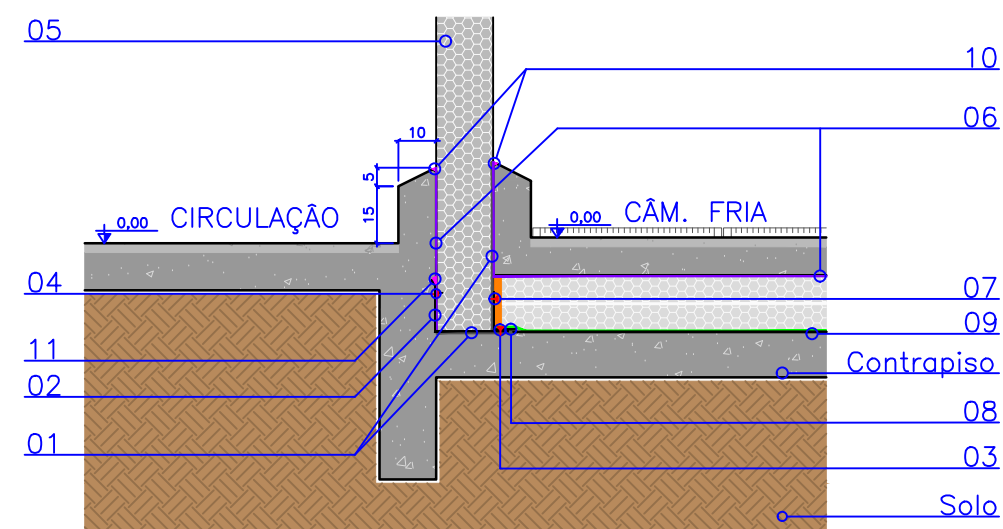
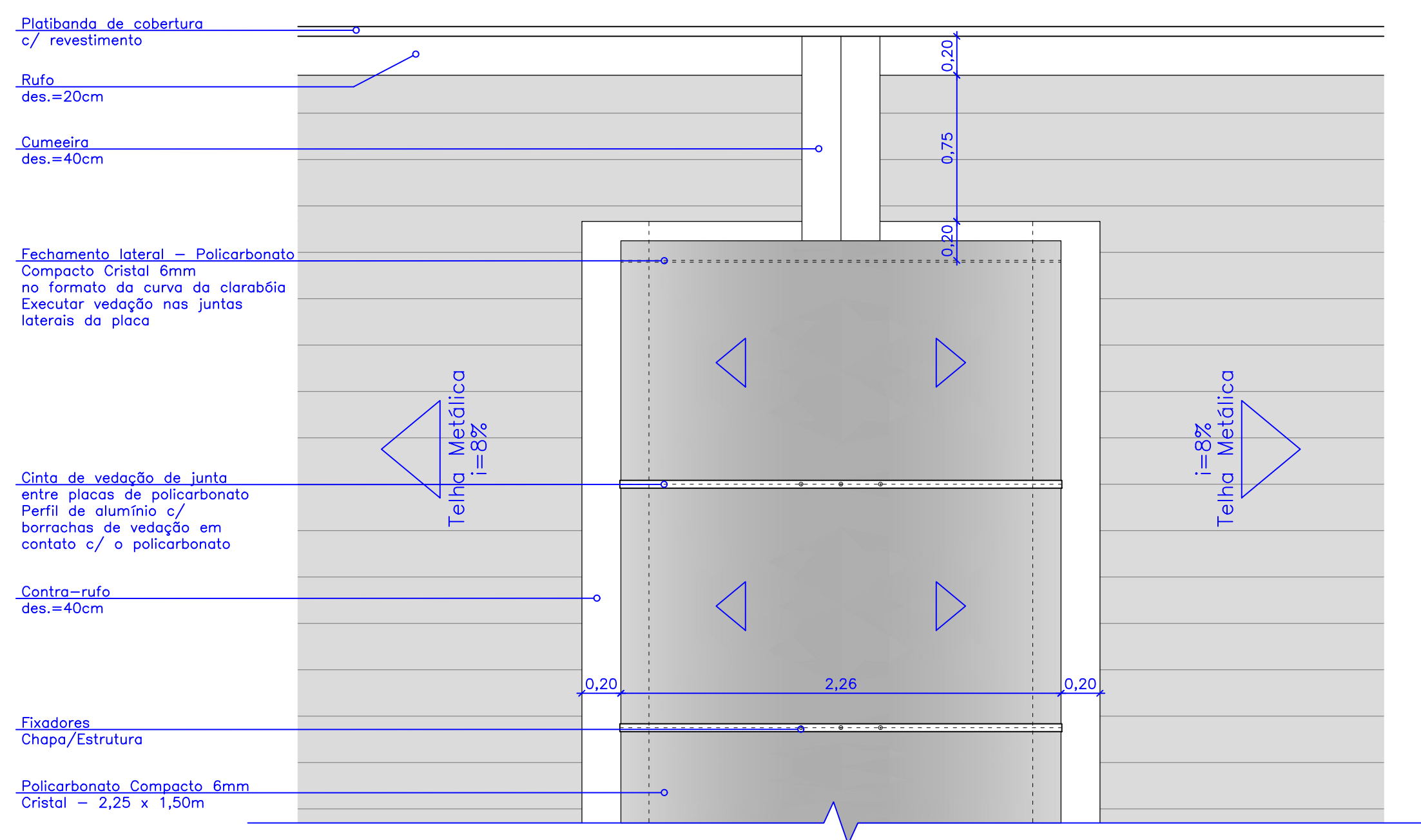


ITEM	MATERIAL	CONSUMO	OBSERVAÇÃO
01	Tinta Primer Asfáltica	-	-
02	Perfil de acabamento	50mm sobrep.	-
03	Parafuso AA cabeça panela 3,9x25mm ZE	cada 500mm	usar bucha S6
04	Rebite Pop 479	cada 200mm	-
05	Painel Isotérmico p/ câmara fria	-	EPS 150mm (C. Fria) EPS 200mm (C. Frigorífica)
06	Filme de Polietileno	0,1545 kg/m	-
07	Rebite Pop 440s	1 peça/aba	-
08	Perfil para fixação de posição	1 peça/m	-
09	Barreira de Vapor	m ²	-
10	Selante elástico monocomponente a base de PU	1 tubo = 3,3m	usar sika primer
11	Selante elástico monocomponente a base de PU	1 tubo = 6,6m	-

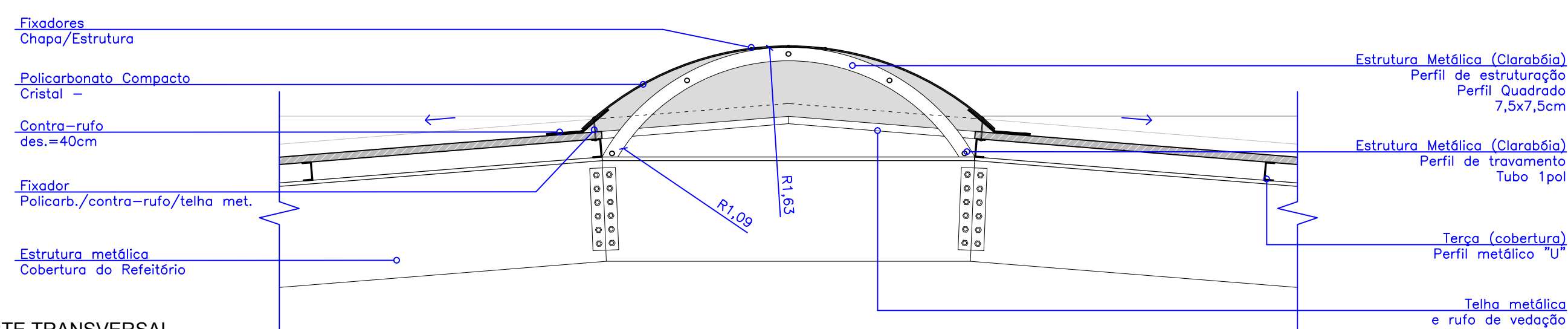


CORTE

16 PISO - CÂMARA FRIA/FRIGORÍFICA
Escala 1:20

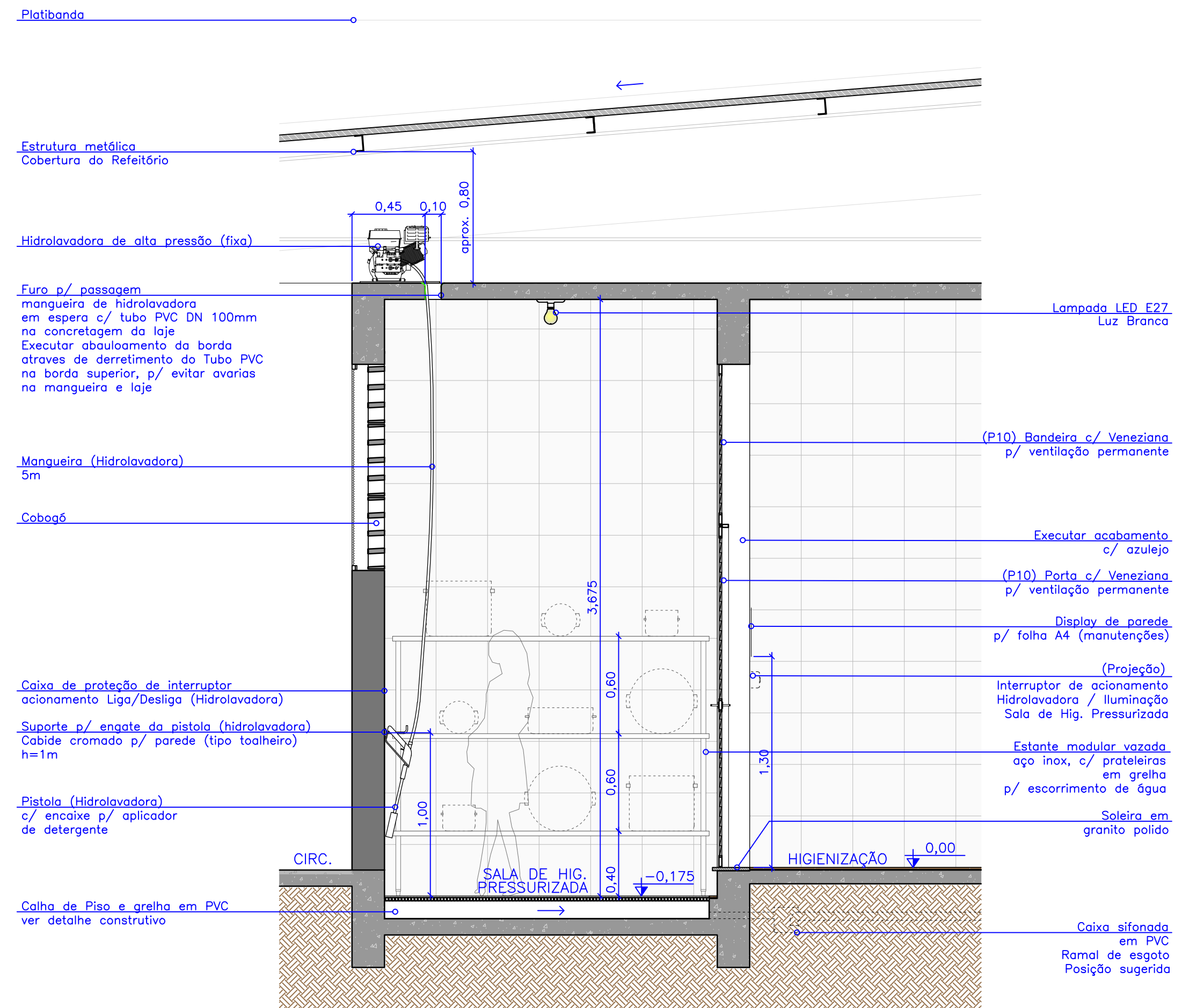


PLANTA

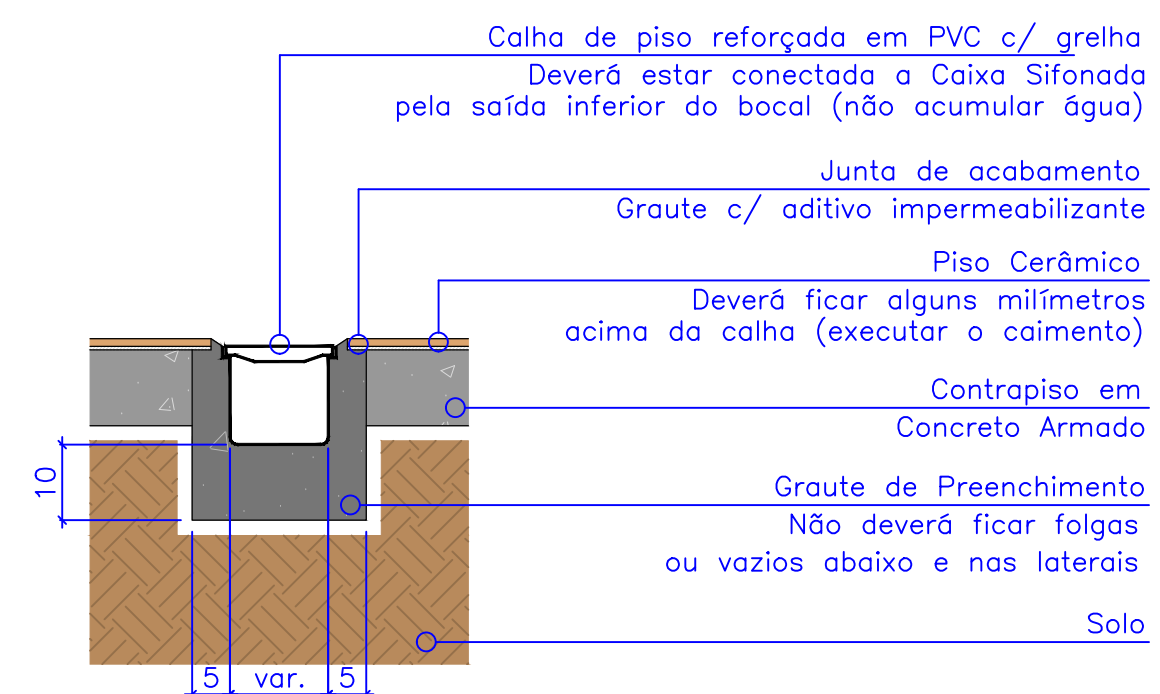


CORTE TRANSVERSAL

18 DETALHE - CLARABÓIA
Escala 1:25



17 CORTE - SALA DE HIGIENIZAÇÃO PRESSURIZADA
Escala 1:25



19 CALHA DE PISO
Escala 1:10

Rev_00	Emissão do Projeto Executivo	Arq. João F.	Setembro/2017
Nº	REGISTRO DE MODIFICAÇÕES	VISTO	DATA
Cliente: ESTADO DE SANTA CATARINA PREFEITURA MUNICIPAL DE BOMBINHAS			
Empreendimento: CEIT - Centro de Educação Integral e Tecnológica			
Proprietário / Local da Obra: Rua Mariquita, Bairro Bombas - Bombinhas/SC			
Projeto:	Projeto Arquitetônico - Cozinha/Refeitório	Data:	Setembro/2017
Conteúdo:	Detalhes Construtivos - Gerais	Desenho:	JL.FJ
Elaboração:	Responsáveis Técnicos:	Coordenação:	SGG
alleanza projetos e consultoria ltda ALLEANZA@ALLEANZAPROJETOS.COM.BR		Sérgio Guilherme Gollnick ARQUITETO E URBANISTA CAU 48077/9	
Daysi Nass dos Santos ENGENHEIRA CIVIL CREA/SC 16528/9		Marcos Roberto Stramari ENGENHEIRO CIVIL CREA/SC 16528/9	

DC
01/09