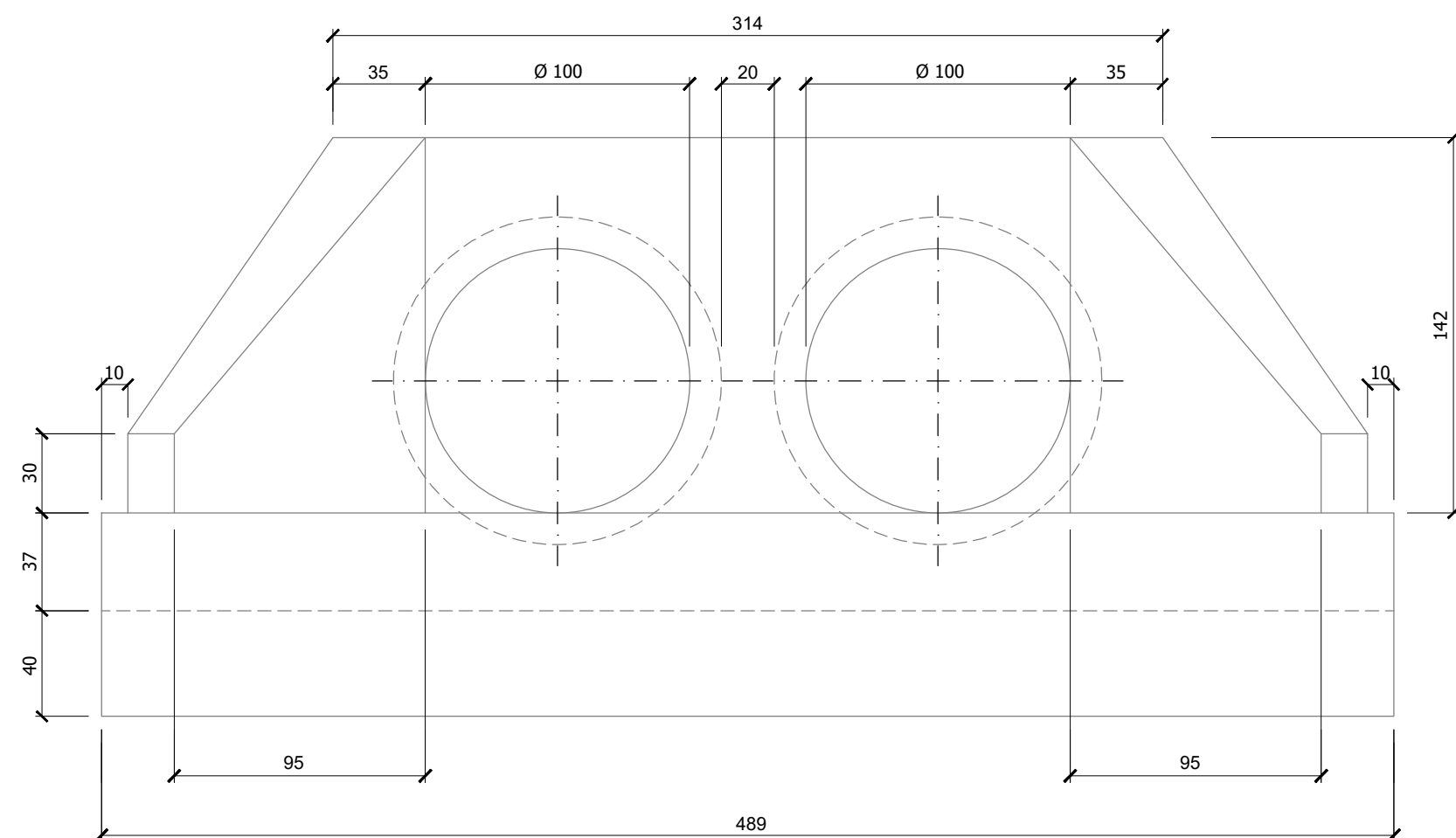
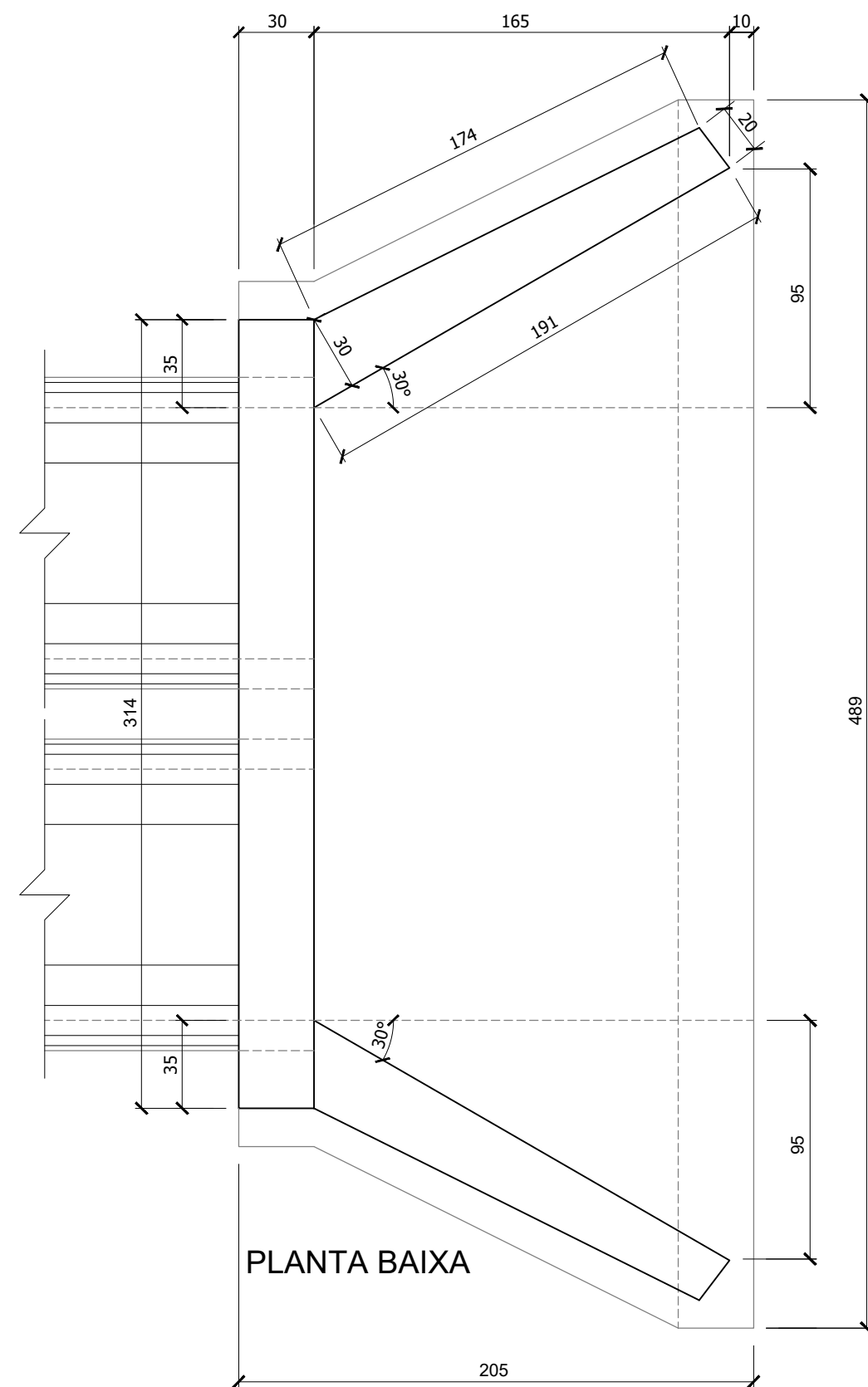
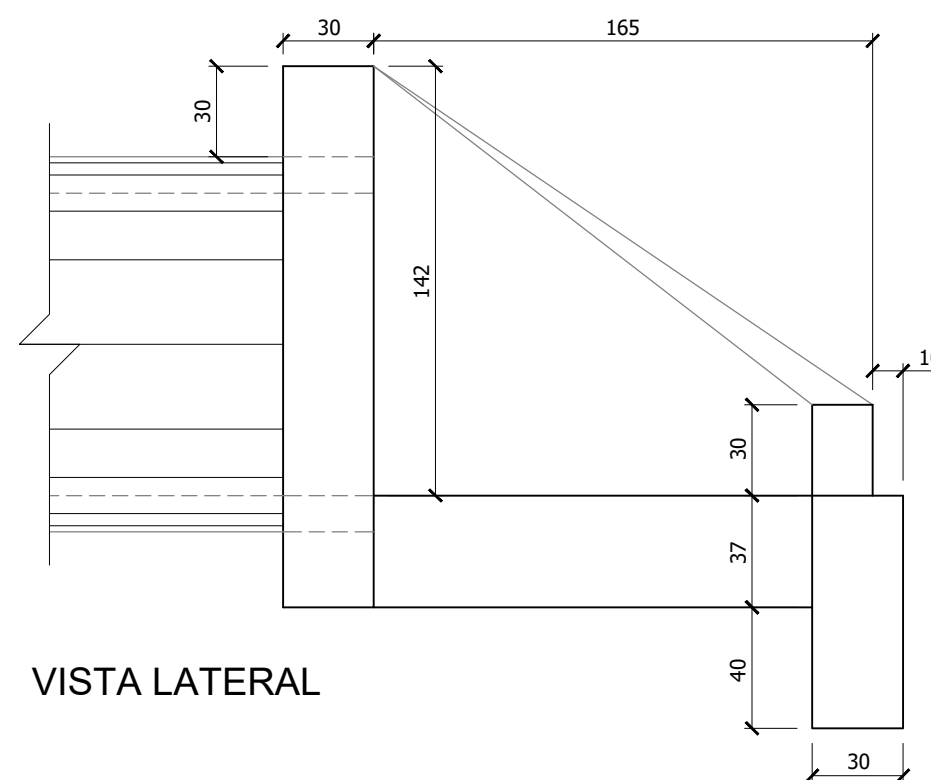


BOCA DE BUEIRO Ø100 cm - DUPLA

ESCALA: 1 / 25



VISTA FRONTAL



VISTA LATERAL

REVISÃO	DESCRIÇÃO	DATA	RESPONSÁVEL
1	Check-list 1 - Programa Federal Avançar Cidades, CEF	04/2018	DG
0	Emissão inicial	06/2017	DG



ASSOCIAÇÃO DOS MUNICÍPIOS DA REGIÃO DA FOZ DO RIO ITAJAÍ
Rua Luiz Lopes Gonzaga, 1655 - Bairro São Vicente - CEP 88309-421 - Itajaí-SC - CREA-SC 050.968-0
www.amfri.org.br amfri@amfri.org.br engenharia@amfri.org.br

Prefeitura Municipal de Bombinhas
Estado de Santa Catarina

TRECHO DA RUA PINTASSILGO
BAIRRO BOMBAS

Data Junho/2017	Projeto Pavimentação com lajotas sextavadas, drenagem pluvial, calçadas e sinalização viária	Conteúdo da Folha Detalhes da Drenagem
Escala Indicadas	Estatística Vide quadro estatístico em prancha	
Desenho Rui	Prefeitura Municipal	Responsável Técnico
Folha 07/08	Paulo Henrique Dalago Muller Prefeito Municipal	Diogo Graf Engenheiro Civil - CREA-SC 092.018-3