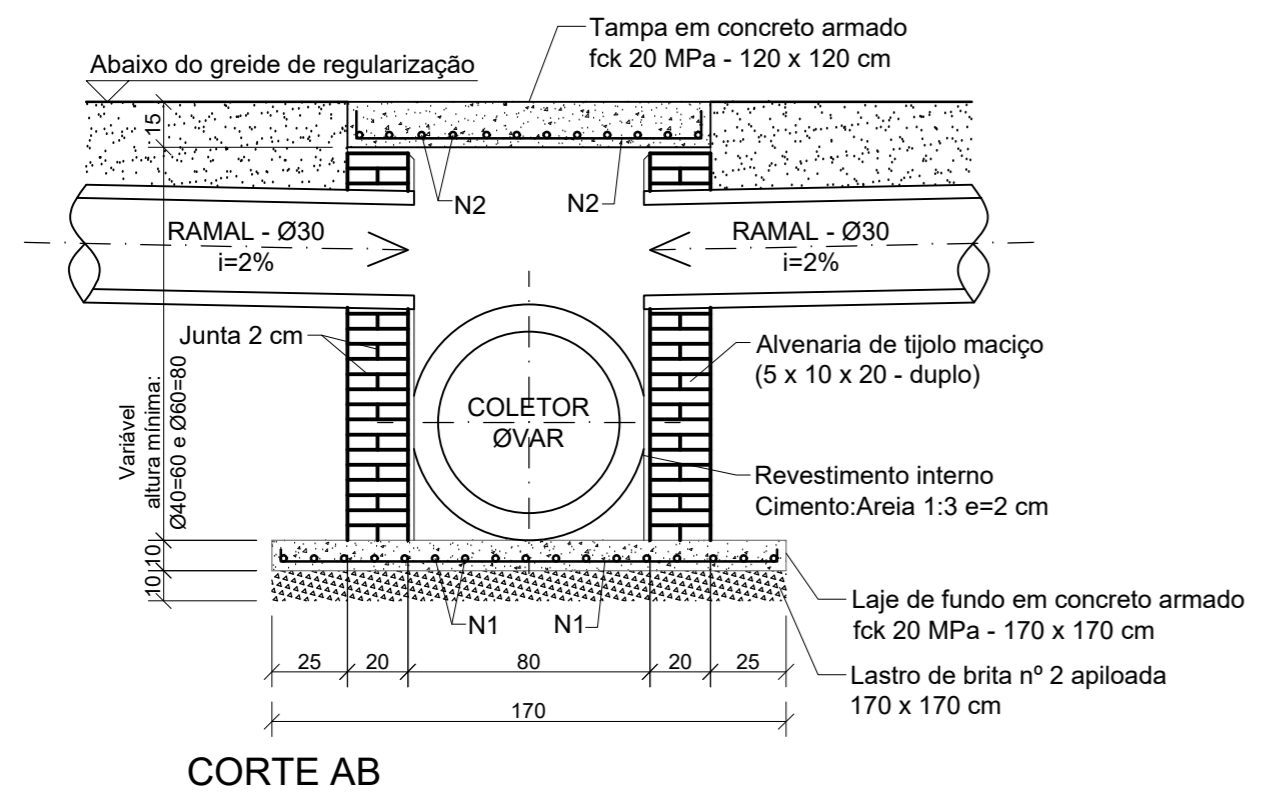
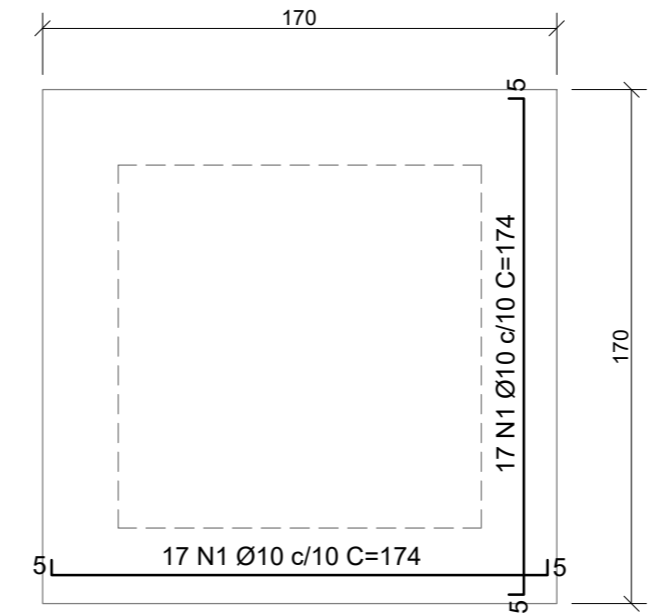
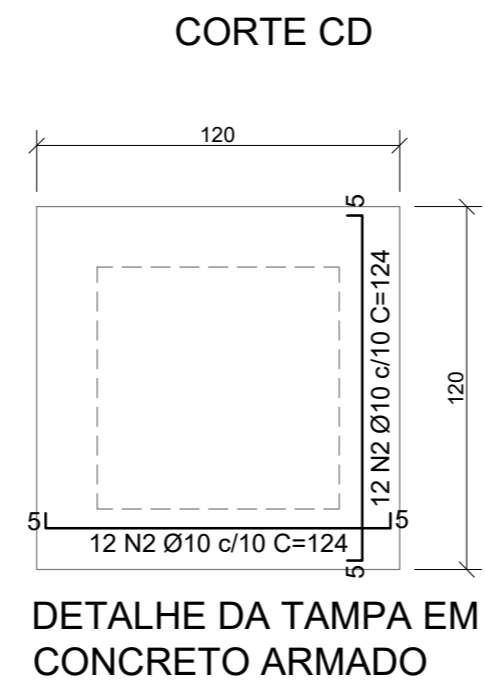
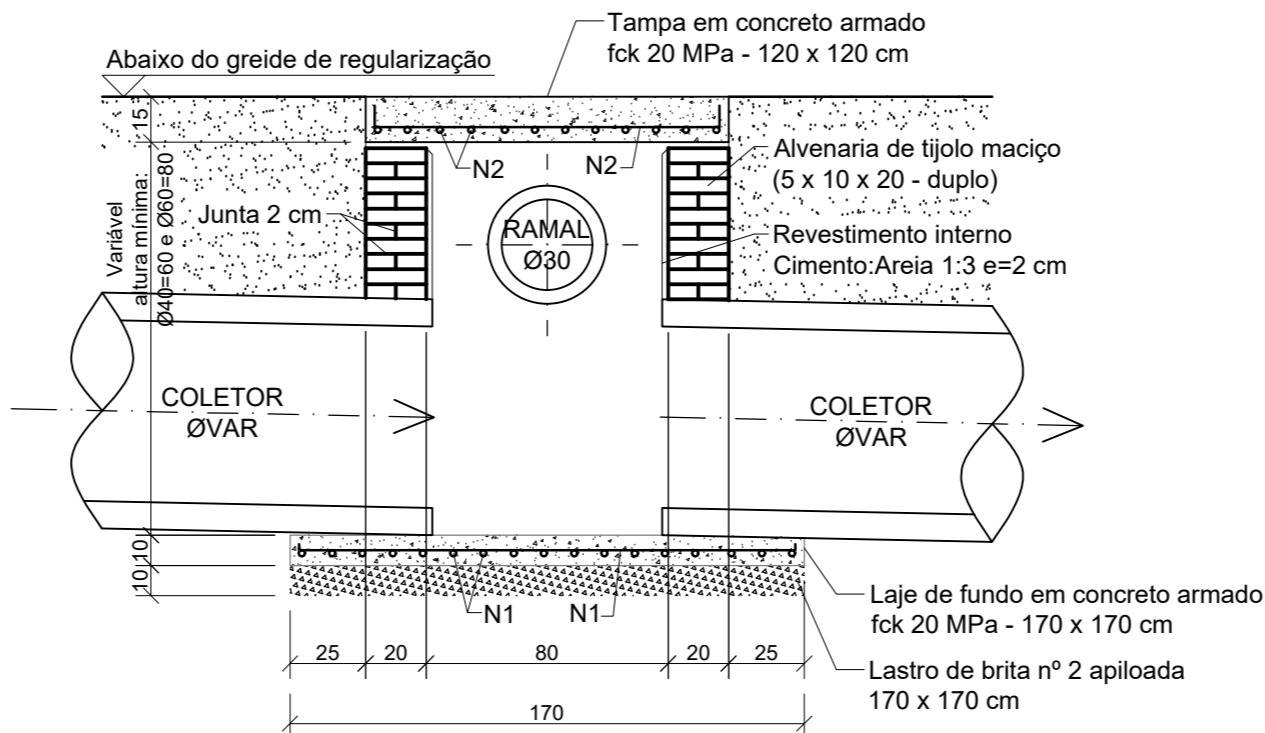
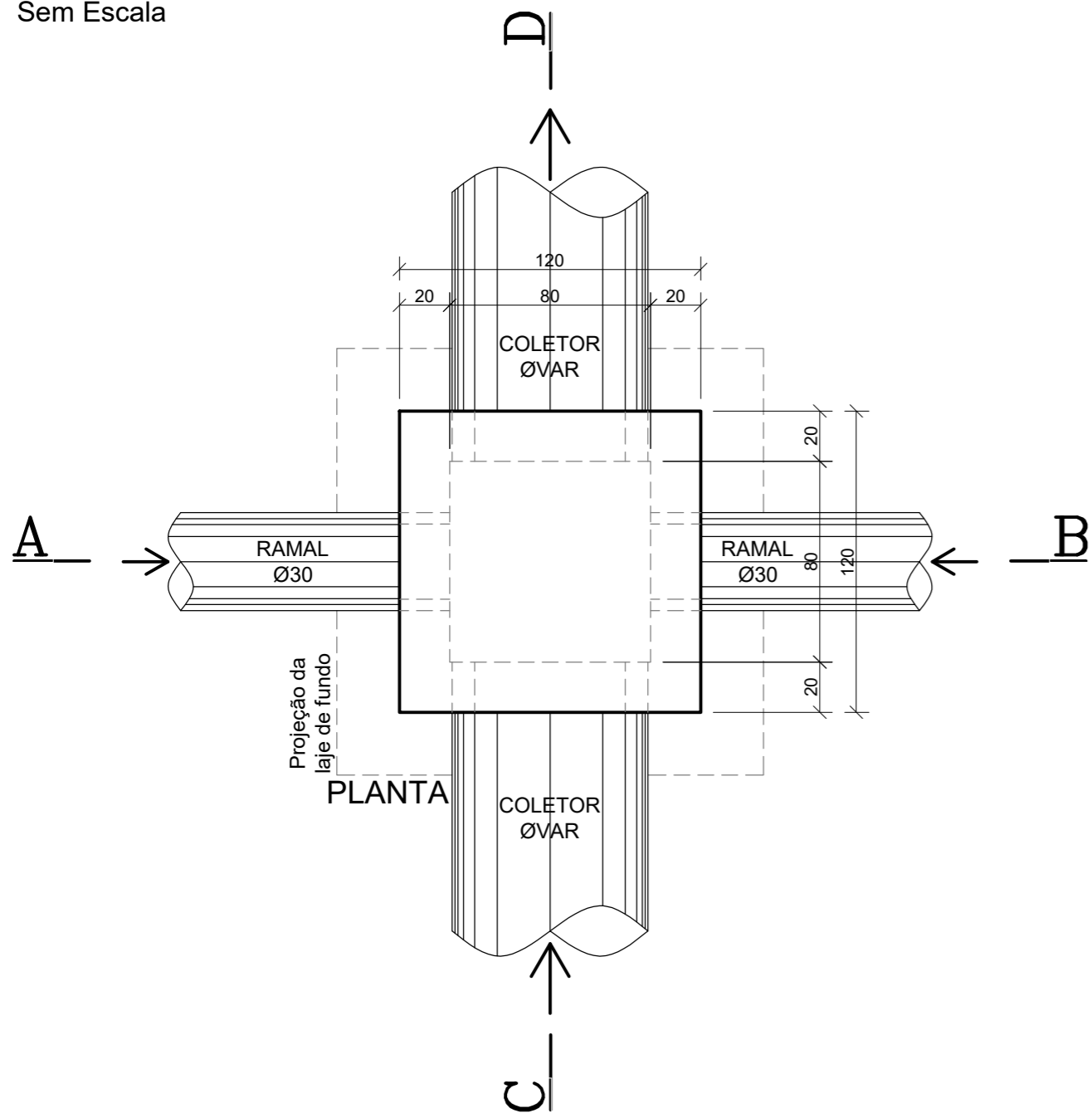


# CAIXA DE LIGAÇÃO Ø40/60 cm - SIMPLES

Sem Escala



1	Check-list 1 - Programa Federal Avançar Cidades, CEF	04/2018	JSB
0	Emissão inicial	06/2017	JSB
REVISÃO	DESCRIÇÃO	DATA	RESPONSÁVEL

**AMFRI** ASSOCIAÇÃO DOS MUNICÍPIOS DA REGIÃO DA FOZ DO RIO ITAJAÍ  
 Rua Luiz Lopes Gonzaga, 1655 - Bairro São Vicente - CEP 88309-421 - Itajaí-SC - CREA-SC 050.968-0  
 www.amfri.org.br amfri@amfri.org.br engenharia@amfri.org.br

Prefeitura Municipal de Bombinhas  
 Estado de Santa Catarina

## TRECHO DA RUA RIO BOMBINHAS - BAIRRO ZIMBROS

Data <b>Junho/2017</b>	Projeto PAVIMENTAÇÃO COM LAJOTAS SEXTAVADAS, DRENAGEM PLUVIAL, CALÇADAS E SINALIZAÇÃO VIÁRIA	Conteúdo da Folha Caixa de ligação Ø40/60 cm - simples
Escala <b>Indicadas</b>	Estatística Vide quadro estatístico em prancha	
Desenho <b>Eduardo</b>	Prefeitura Municipal	Responsável Técnico
Folha <b>06/08</b>	<b>Paulo Henrique Dalago Muller</b> Prefeito Municipal	<b>Jacqueline Soares Barboza</b> Engenheira Civil - CREA-SC 099.442-5