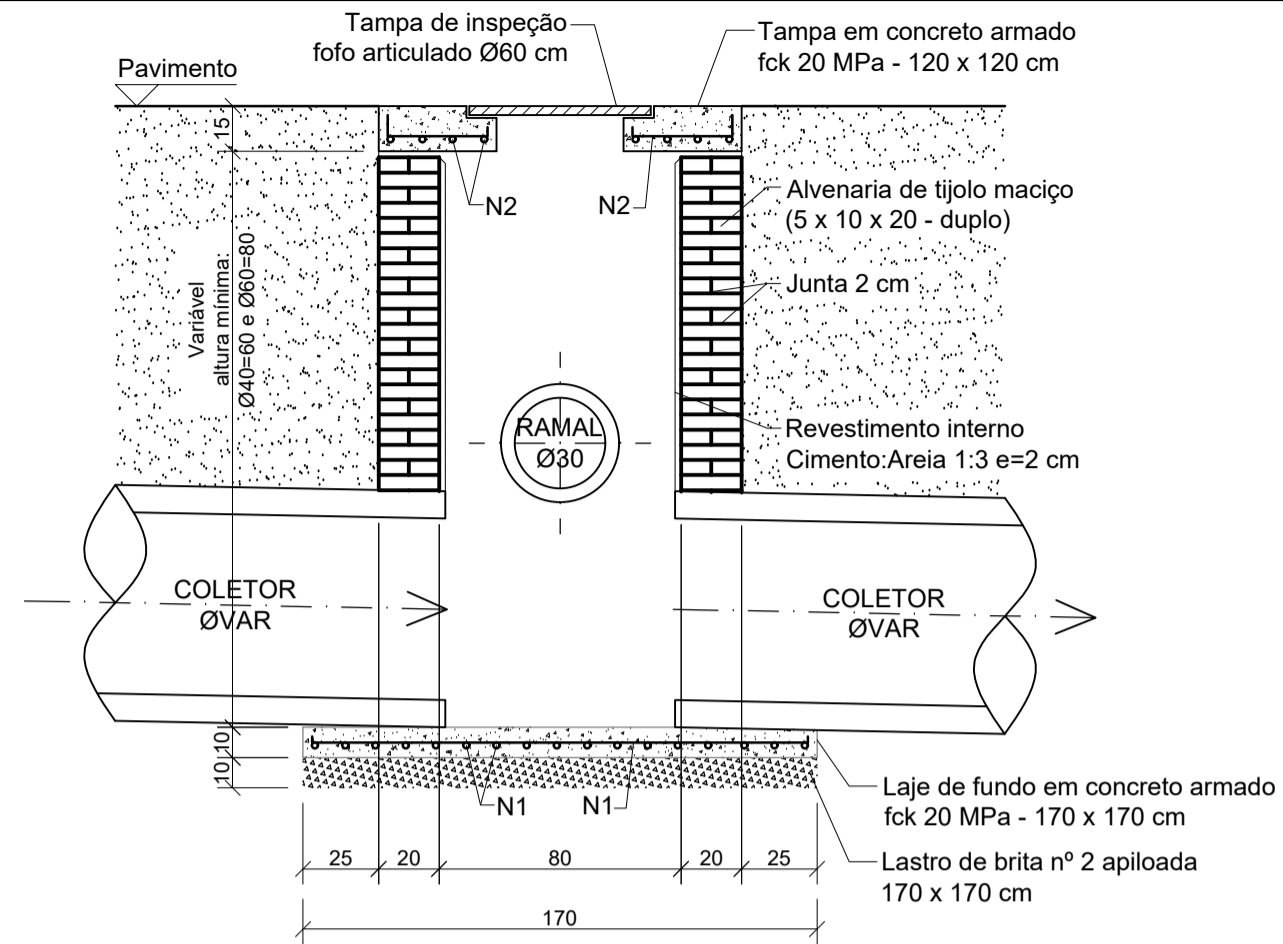
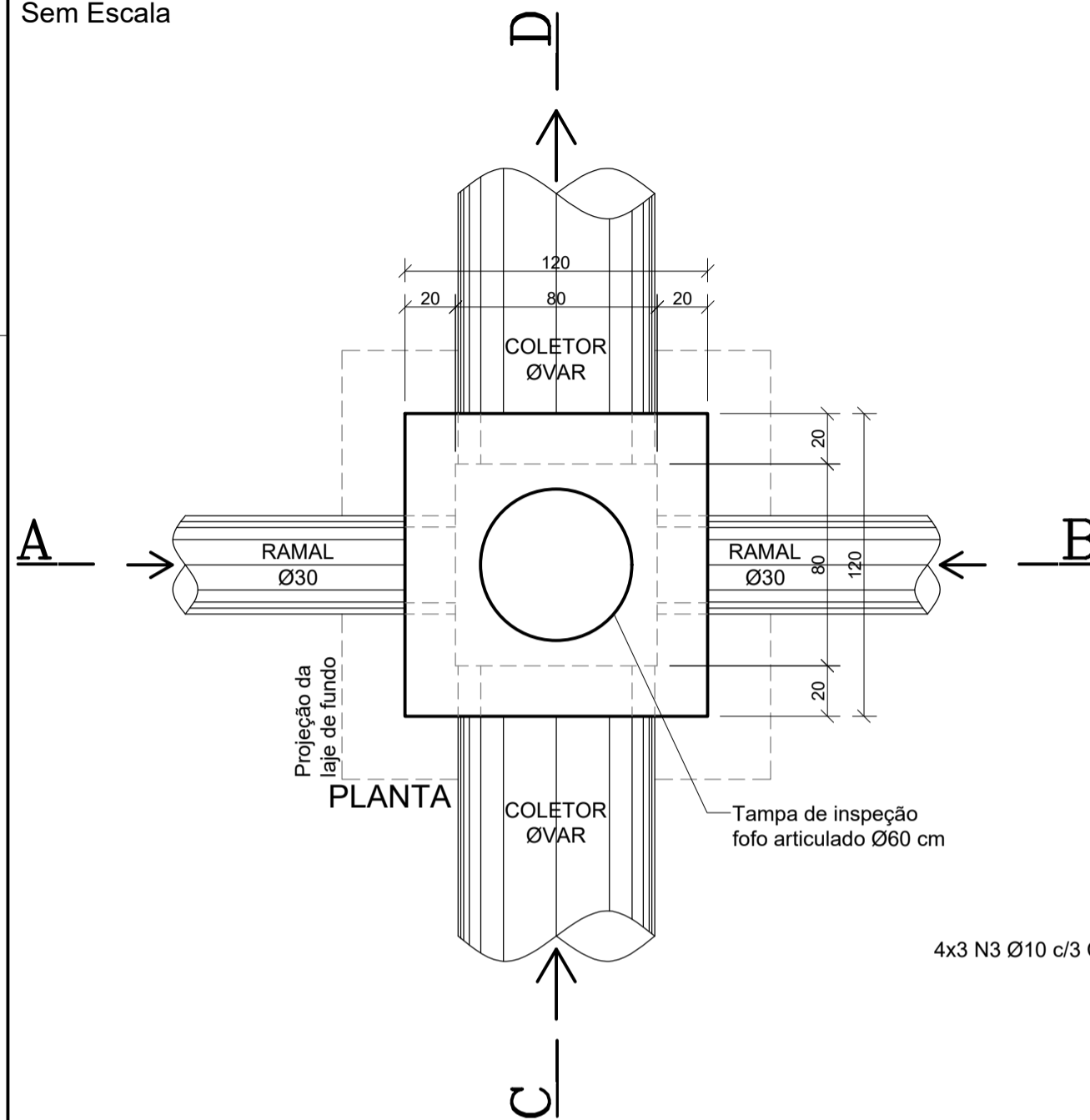
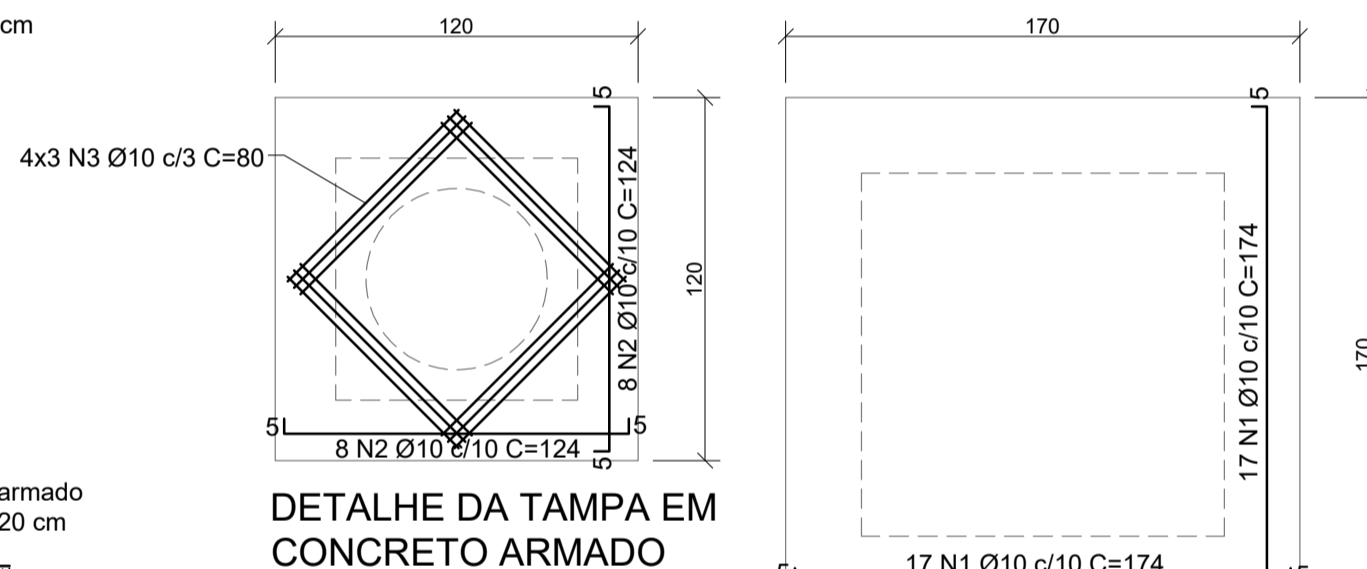


POÇO DE VISITA Ø40/60 cm - SIMPLES
Sem Escala

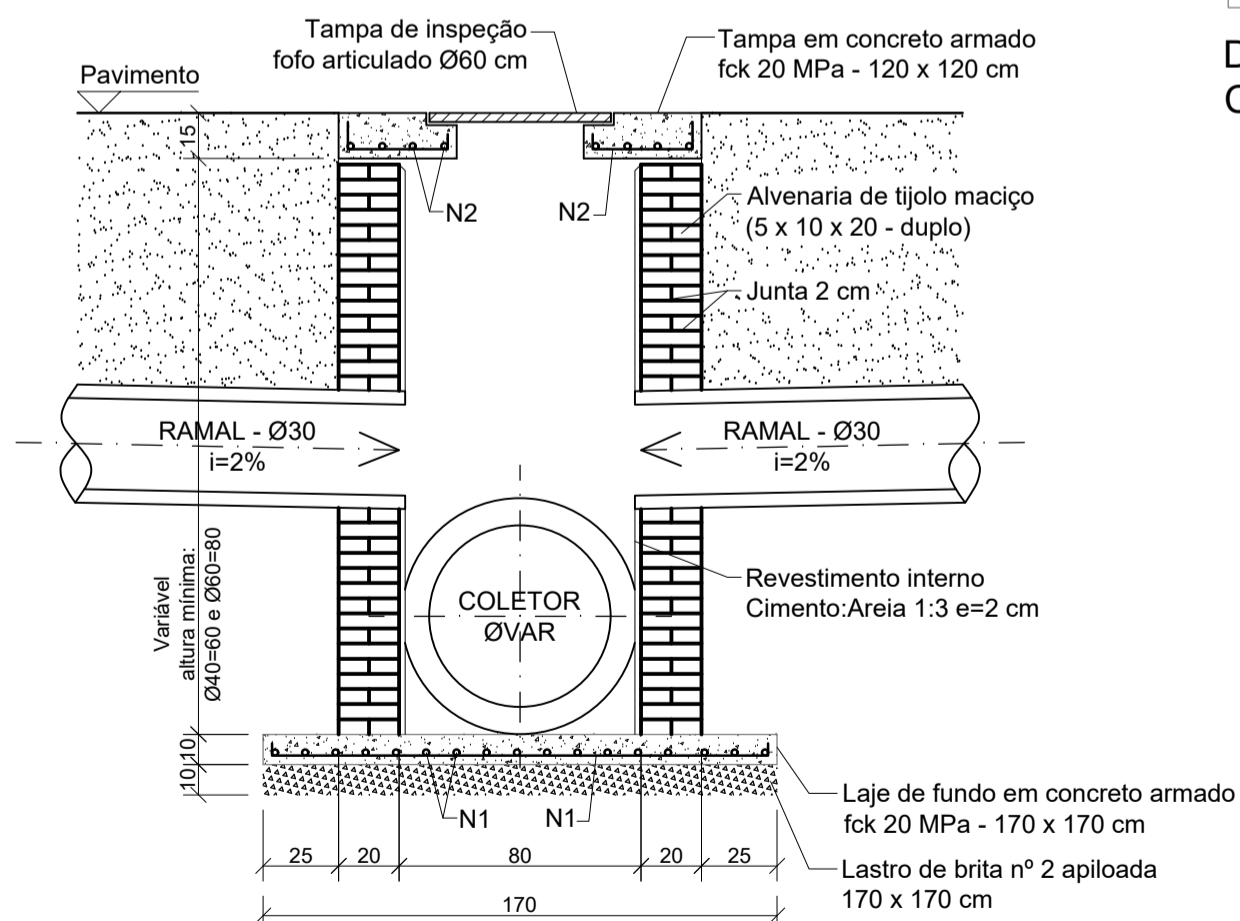


CORTE CD



DETALHE DA TAMPA EM CONCRETO ARMADO

DETALHE DA LAJE DE FUNDO EM CONCRETO ARMADO



CORTE AB

| REVISÃO | DESCRIÇÃO | DATA | RESPONSÁVEL |
|---------|--|---------|-------------|
| 1 | Check-list 1 - Programa Federal Avançar Cidades, CEF | 04/2018 | DG |
| 0 | Emissão inicial | 06/2017 | DG |



ASSOCIAÇÃO DOS MUNICÍPIOS DA REGIÃO DA FOZ DO RIO ITAJAÍ
Rua Luiz Lopes Gonzaga, 1655 - Bairro São Vicente - CEP 88309-421 - Itajaí-SC - CREA-SC 050.968-0
www.amfri.org.br amfri@amfri.org.br engenharia@amfri.org.br

Prefeitura Municipal de Bombinhas
Estado de Santa Catarina

RUA CAVALO - BAIRRO JOSÉ AMÂNDIO

| | | |
|----------------------------|---|---|
| Data Junho/2017 | Projeto PAVIMENTAÇÃO COM LAJOTAS SEXTAVADAS, DRENAGEM PLUVIAL, CALÇADAS E SINALIZAÇÃO VIÁRIA | Conteúdo da Folha Poço de visita Ø40/60 cm - simples |
| Escala Indicadas | Estatística Vide quadro estatístico em prancha | |
| Desenho Eduardo | Prefeitura Municipal | Responsável Técnico |
| Folha 05/12 | Paulo Henrique Dalago Muller Prefeito Municipal | Diogo Graf Engenheiro Civil - CREA-SC 092.018-3 |