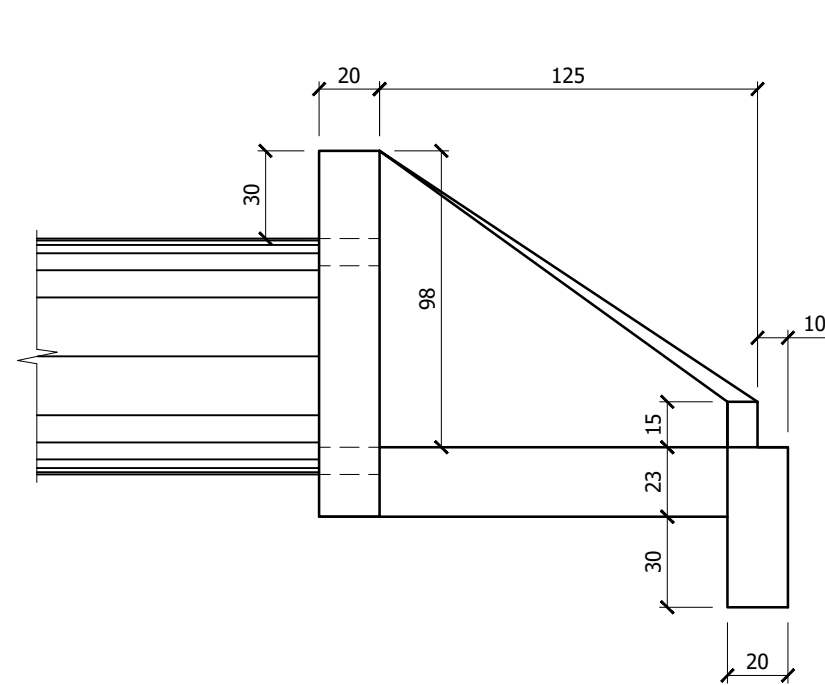
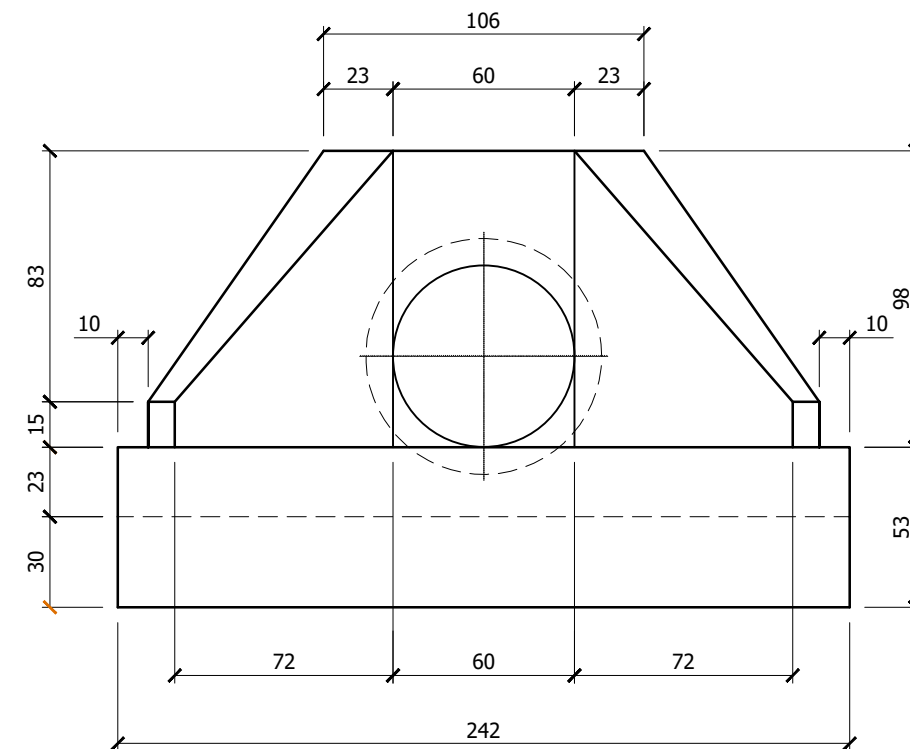


BOCA DE BUEIRO Ø60 cm - SIMPLES

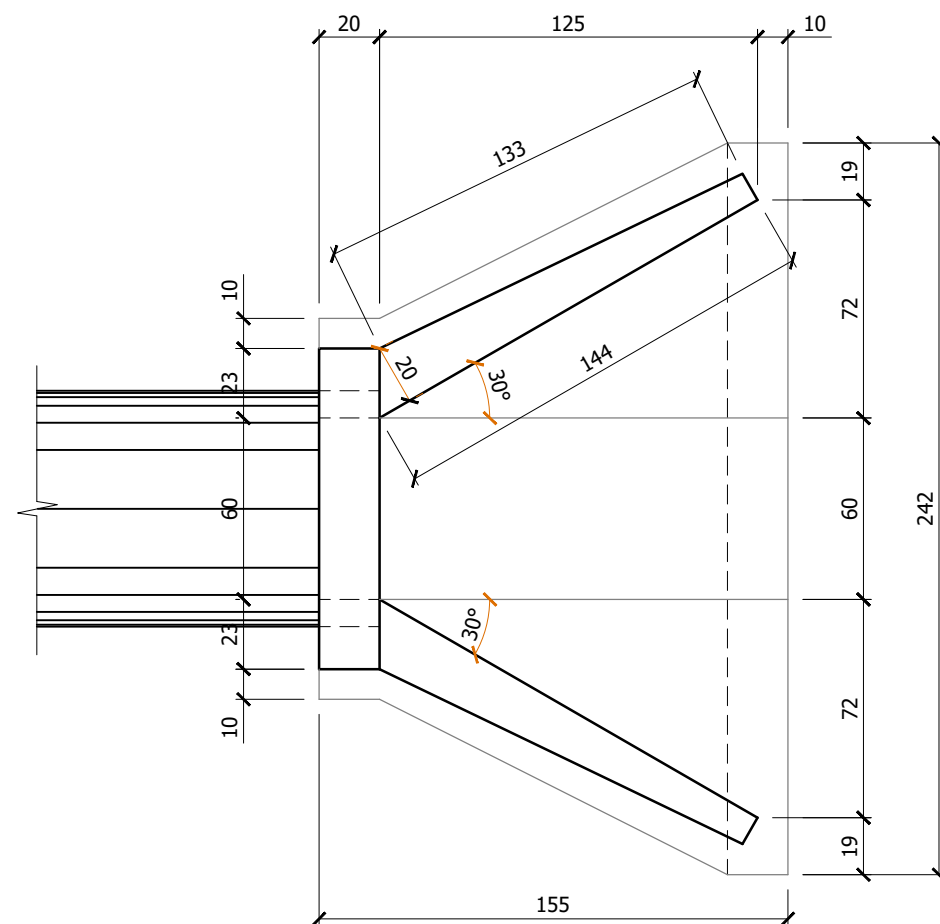
Sem Escala



VISTA LATERAL



VISTA FRONTAL



PLANTA BAIXA

REVISÃO	DESCRIÇÃO	DATA	RESPONSÁVEL
1	Check-list 1 - Programa Federal Avançar Cidades, CEF	04/2018	DG
0	Emissão inicial	06/2017	DG



ASSOCIAÇÃO DOS MUNICÍPIOS DA REGIÃO DA FOZ DO RIO ITAJAÍ
Rua Luiz Lopes Gonzaga, 1655 - Bairro São Vicente - CEP 88309-421 - Itajaí-SC - CREA-SC 050.968-0
www.amfri.org.br amfri@amfri.org.br engenharia@amfri.org.br

Prefeitura Municipal de Bombinhas
Estado de Santa Catarina

RUA CAVALO - BAIRRO JOSÉ AMÂNDIO

Data
Junho/2017

Escala
Indicadas

Projeto
PAVIMENTAÇÃO COM LAJOTAS SEXTAVADAS,
DRENAGEM PLUVIAL, CALÇADAS E
SINALIZAÇÃO VIÁRIA

Estatística
Vide quadro estatístico em prancha

Conteúdo da Folha

Desenho
Eduardo

Folha
09/12

Prefeitura Municipal

Paulo Henrique Dalago Muller
Prefeito Municipal

Responsável Técnico

Diogo Graf
Engenheiro Civil - CREA-SC 092.018-3