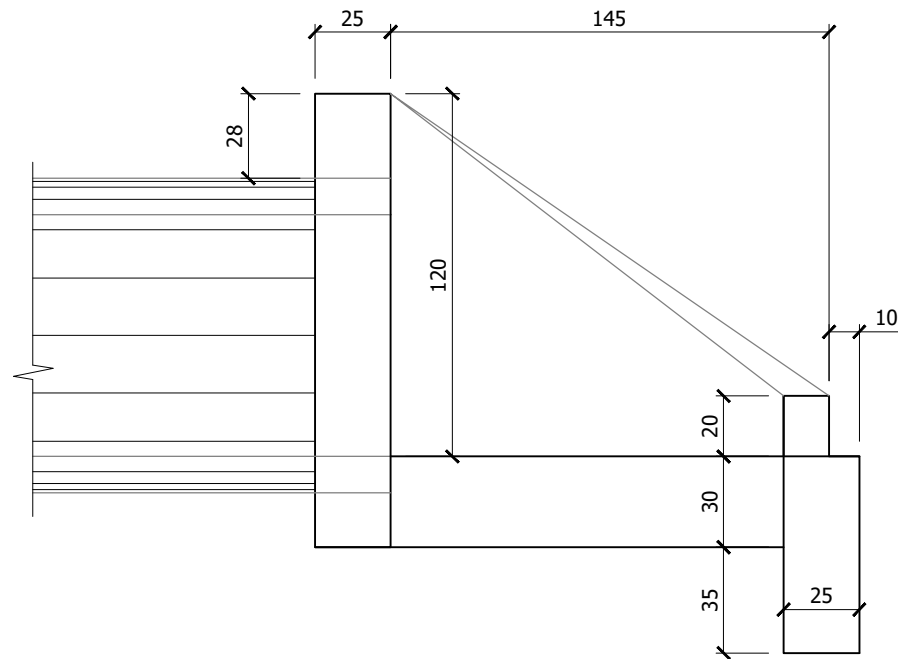
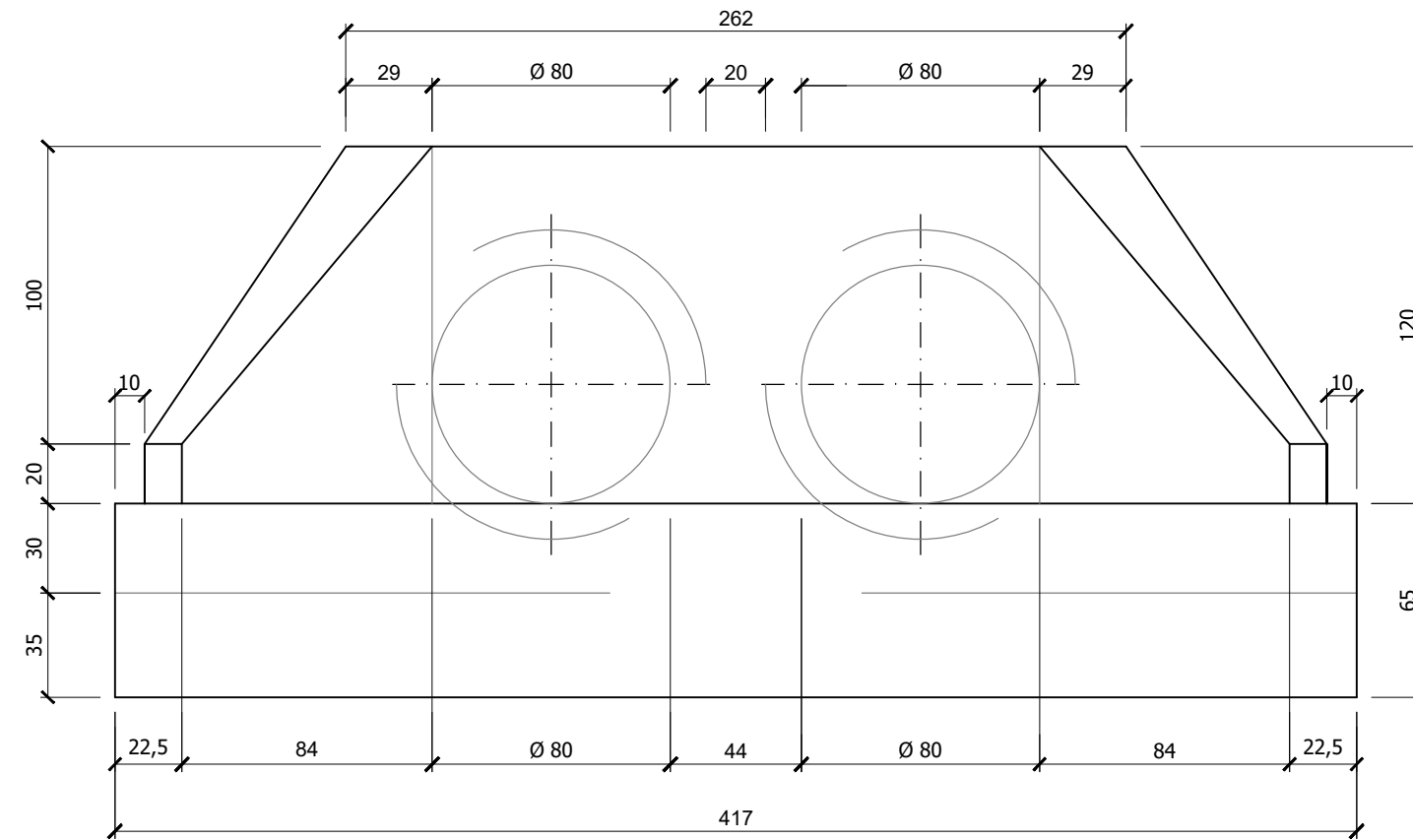


BOCA DE BUEIRO Ø80 cm - DUPLA

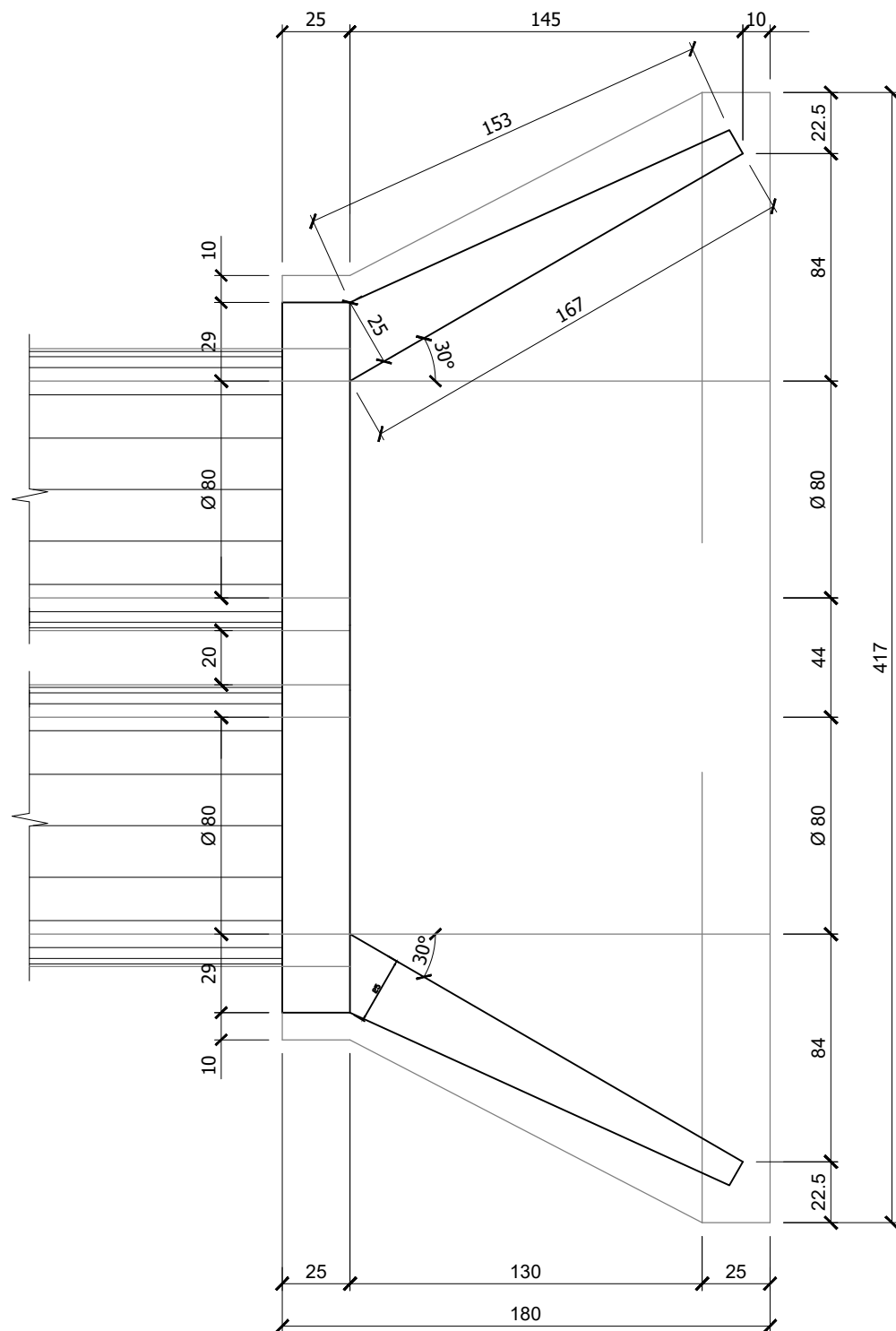
Sem Escala



VISTA LATERAL



VISTA FRONTAL



PLANTA BAIXA

REVISÃO	DESCRIÇÃO	DATA	RESPONSÁVEL
1	Check-list 1 - Programa Federal Avançar Cidades, CEF	04/2018	DG
0	Emissão inicial	06/2017	DG



ASSOCIAÇÃO DOS MUNICÍPIOS DA REGIÃO DA FOZ DO RIO ITAJAÍ
Rua Luiz Lopes Gonzaga, 1655 - Bairro São Vicente - CEP 88309-421 - Itajaí-SC - CREA-SC 050.968-0
www.amfri.org.br amfri@amfri.org.br engenharia@amfri.org.br

Prefeitura Municipal de Bombinhas
Estado de Santa Catarina

RUA CAVALO - BAIRRO JOSÉ AMÂNDIO

Data Junho/2017	Projeto PAVIMENTAÇÃO COM LAJOTAS SEXTAVADAS, DRENAGEM PLUVIAL, CALÇADAS E SINALIZAÇÃO VIÁRIA	Conteúdo da Folha
Escala Indicadas	Estatística Vide quadro estatístico em prancha	
Desenho Eduardo	Prefeitura Municipal	Responsável Técnico
Folha 11/12	Paulo Henrique Dalago Muller Prefeito Municipal	Diogo Graf Engenheiro Civil - CREA-SC 092.018-3