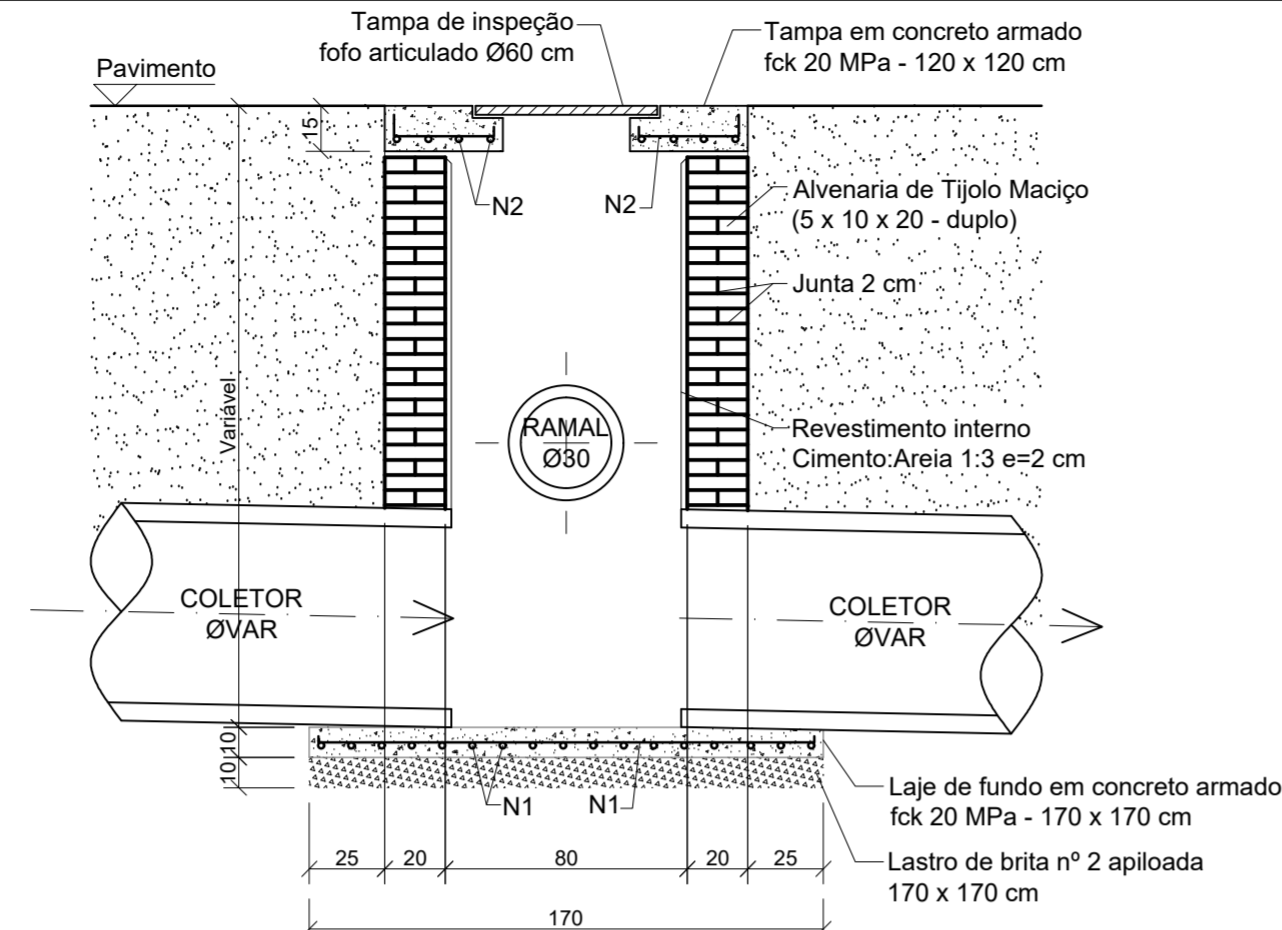
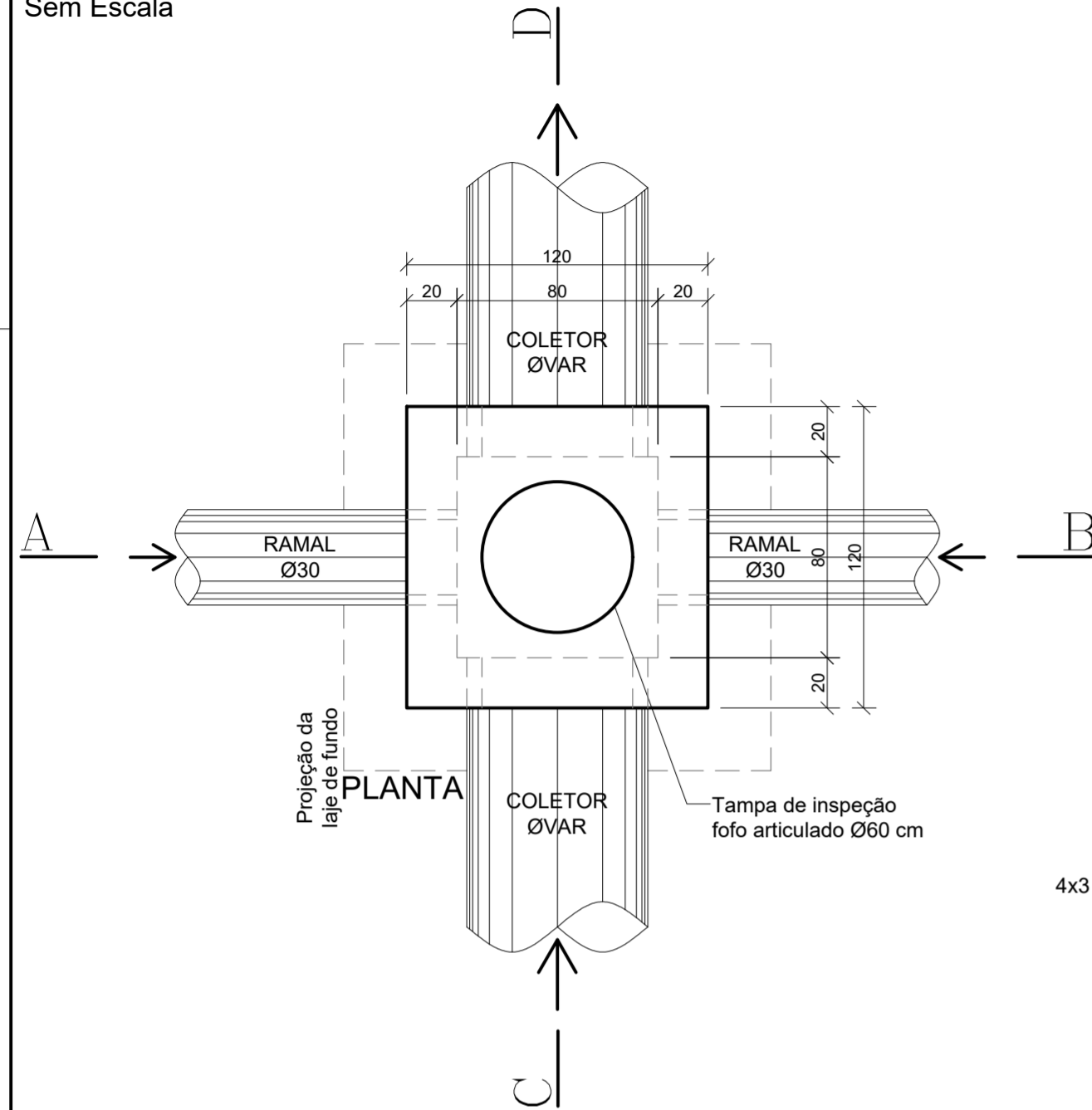
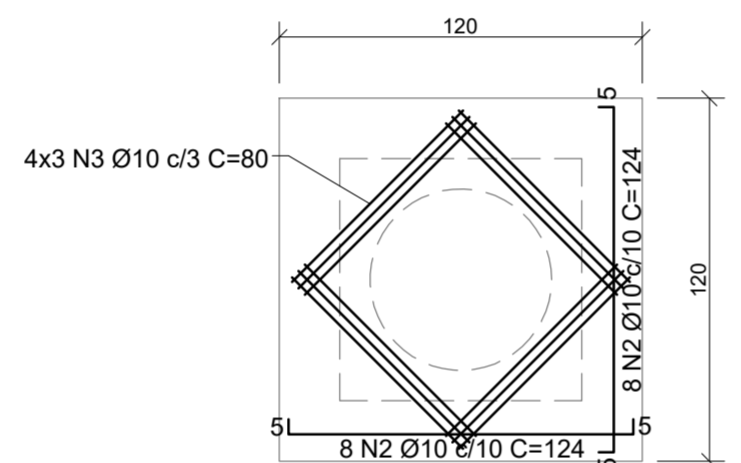


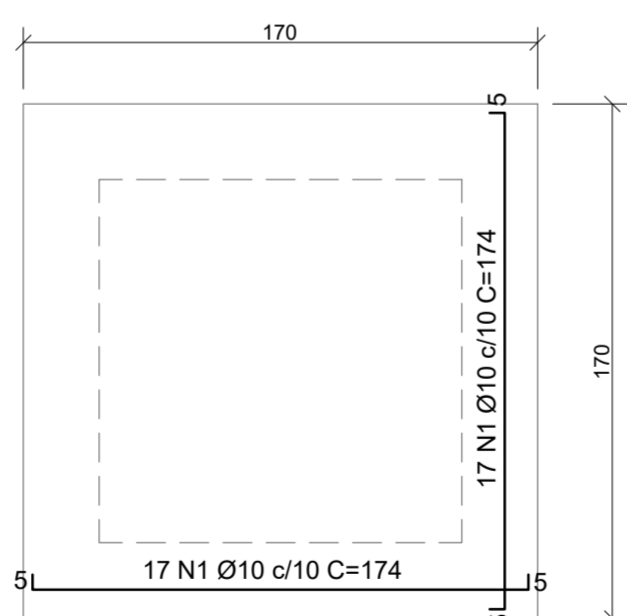
POÇO DE VISITA Ø40/60 cm - SIMPLES
Sem Escala



CORTE CD

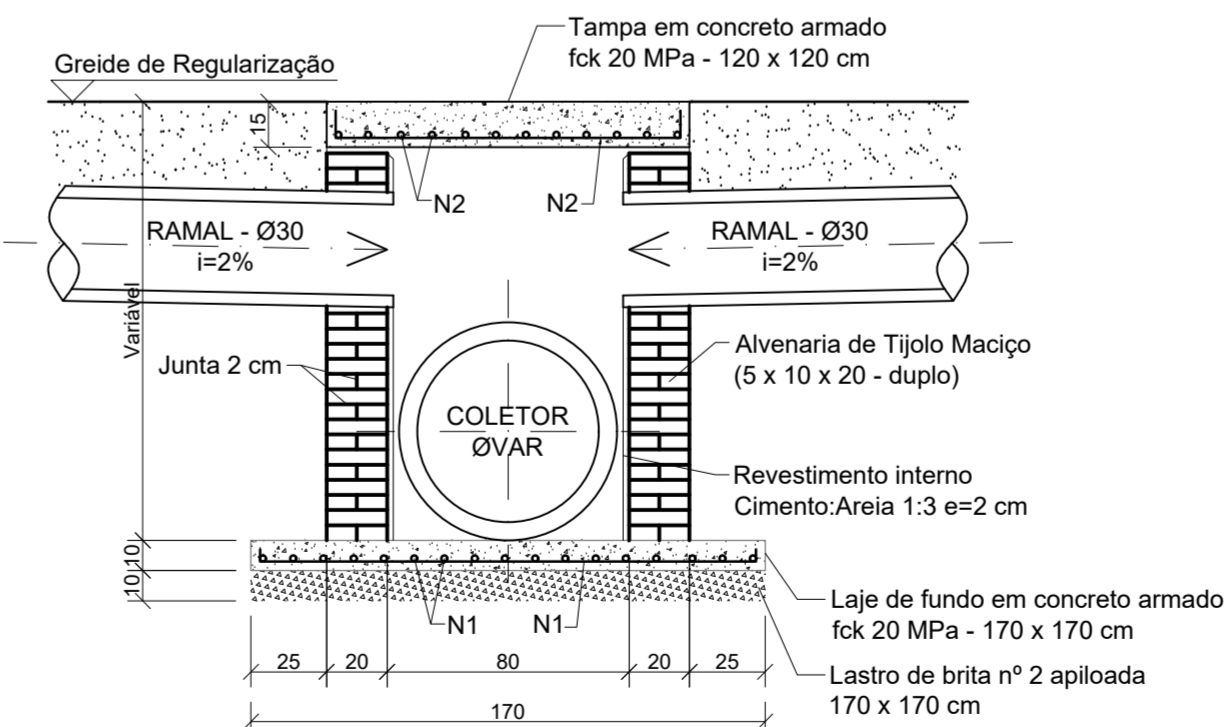
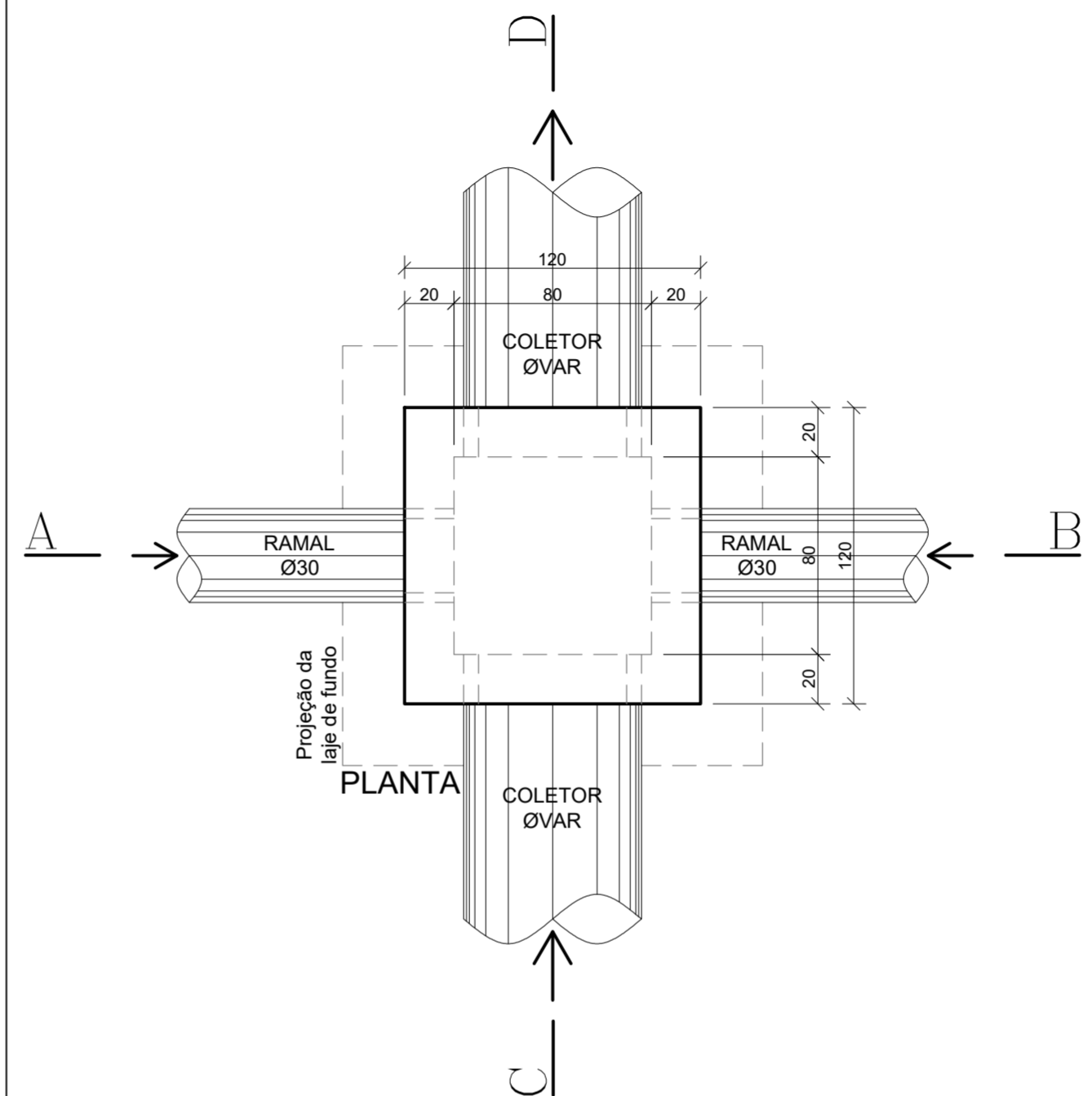


DETALHE DA TAMPA EM CONCRETO ARMADO

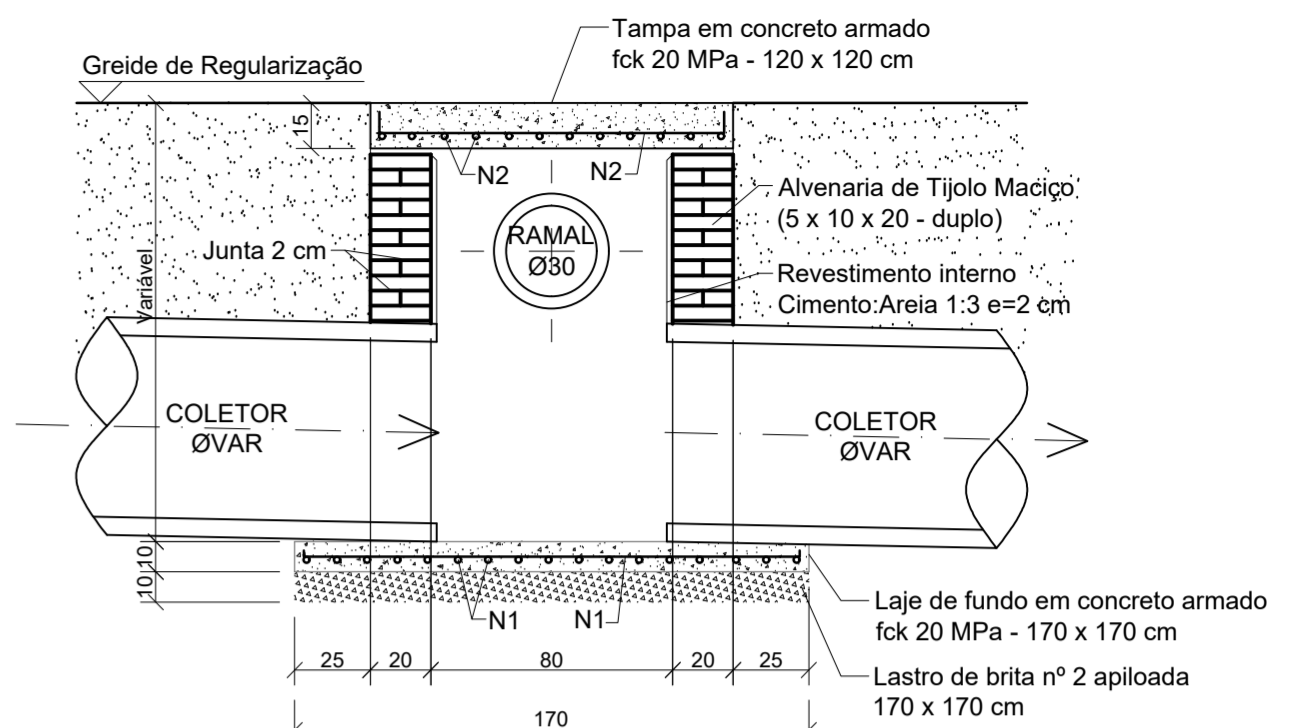


DETALHE DA LAJE DE FUNDO EM CONCRETO ARMADO

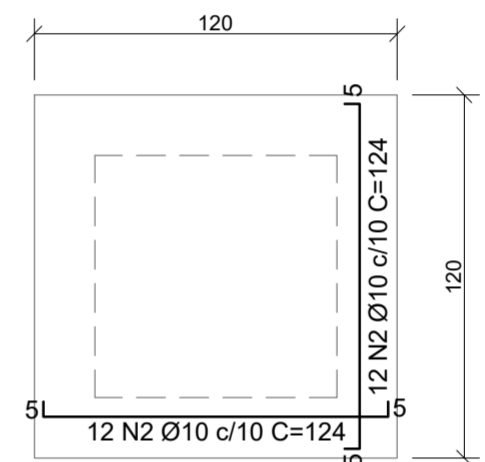
CAIXA DE LIGAÇÃO Ø40/60 cm - SIMPLES
Sem Escala



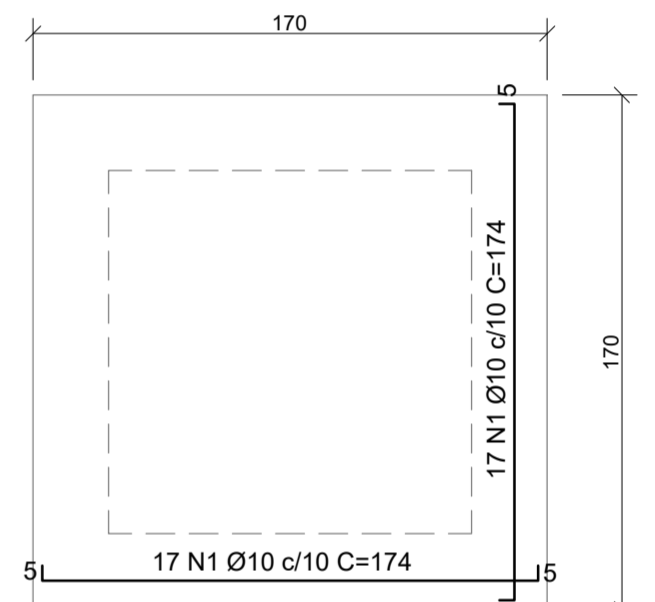
CORTE AB



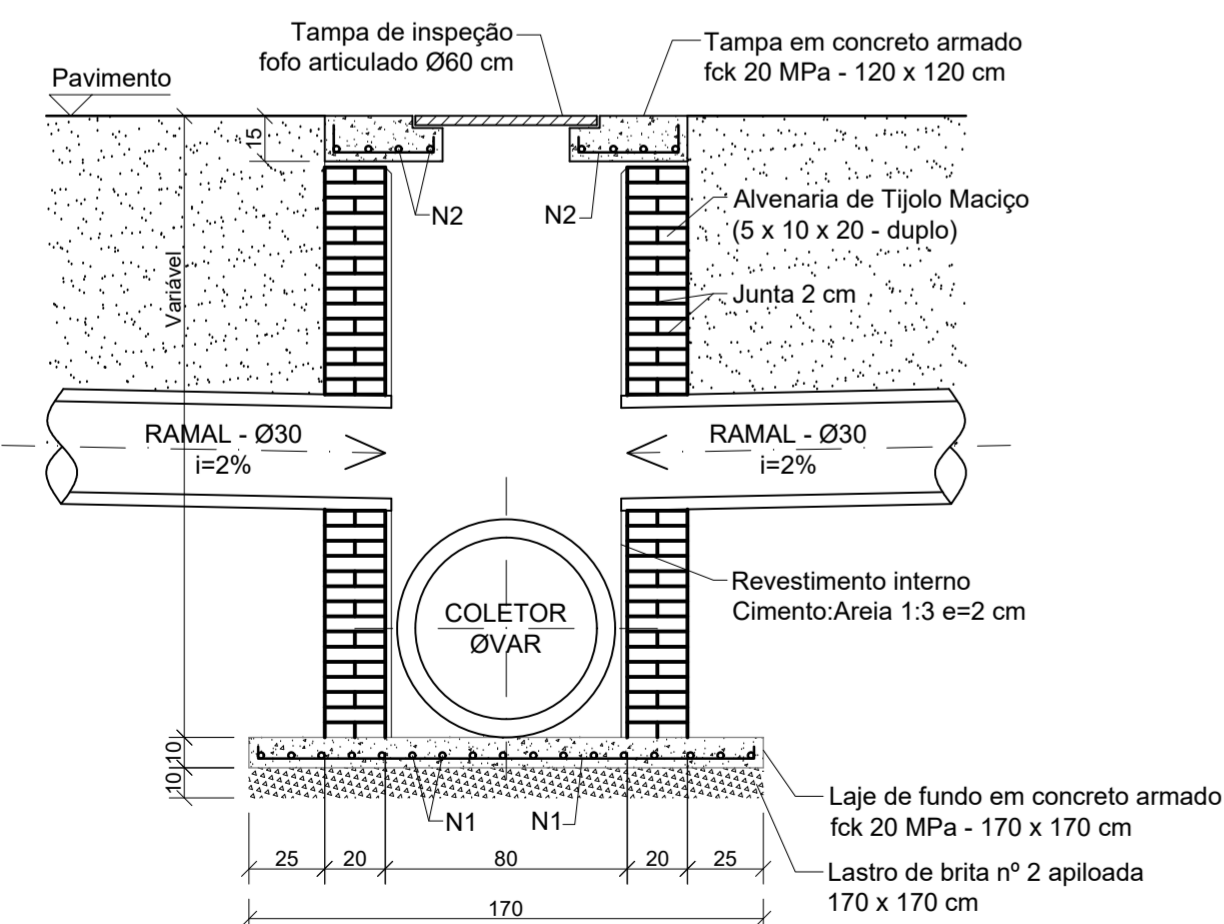
CORTE CD



DETALHE DA TAMPA EM CONCRETO ARMADO



DETALHE DA LAJE DE FUNDO EM CONCRETO ARMADO



CORTE AB

0	Emissão inicial	11/2017	RN
REVISÃO	DESCRIÇÃO	DATA	RESPONSÁVEL

ASSOCIAÇÃO DOS MUNICÍPIOS DA REGIÃO DA FÓZ DO RIO ITAJAÍ
Rua Luiz Lopes Gonzaga, 1655 - Bairro São Vicente - CEP 88309-421 - Itajaí-SC - CREA-SC 050.968-0
www.amfri.org.br amfri@amfri.org.br engenharia@amfri.org.br

Estado de Santa Catarina
Prefeitura Municipal de Bombinhas

TRECHO DA RUA GUAXINIM - BAIRRO JOSÉ AMÂNDIO

Data	Projeto	Conteúdo da Folha
Novembro/2017	Pavimentação com Lajotas Sextavadas, Drenagem Pluvial, Calçadas e Sinalização Viária	Detalhe Poço de Visita Ø40/60 cm Simples, Caixa de Ligação Ø40/60 cm Simples
Escala		
Indicadas		
Desenho	Prefeitura Municipal	Responsável Técnico
Alice Frainer		
Folha	Paulo Henrique Dalago Muller Prefeito Municipal	Ralf Nordt Engenheiro Civil - CREA-SC 18.759-9
05/07		