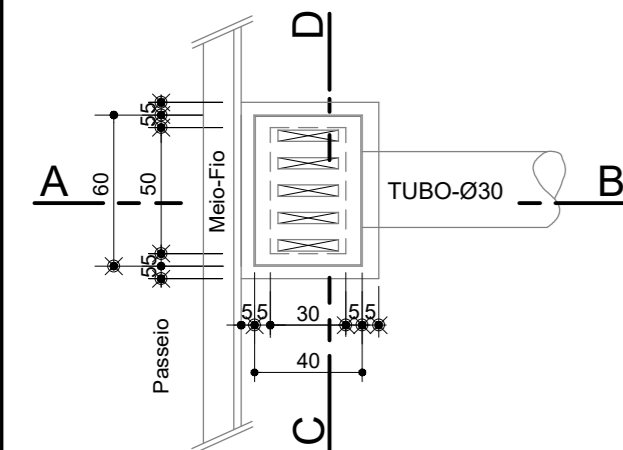
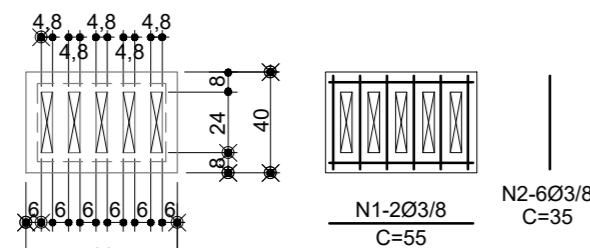


BOCA DE LOBO

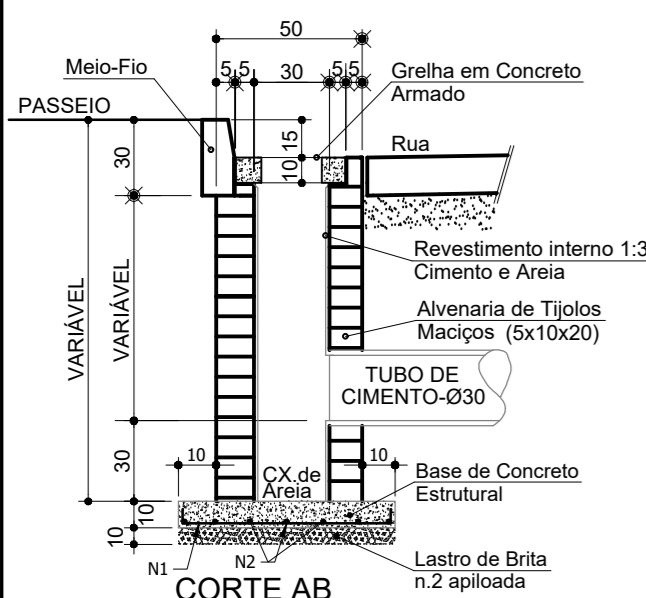
Sem Escala



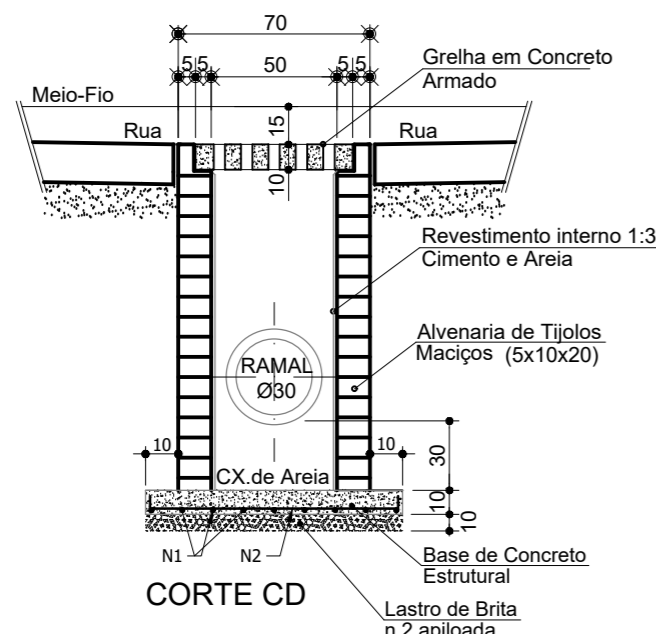
PLANTA BAIXA



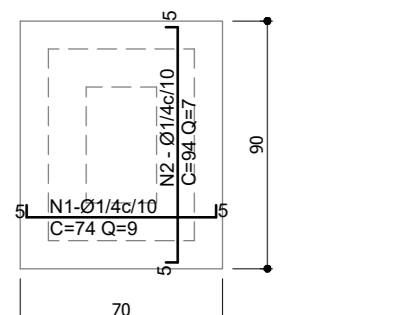
DETALHE DA GRELHA EM CONCRETO ARMADO



CORTE AB



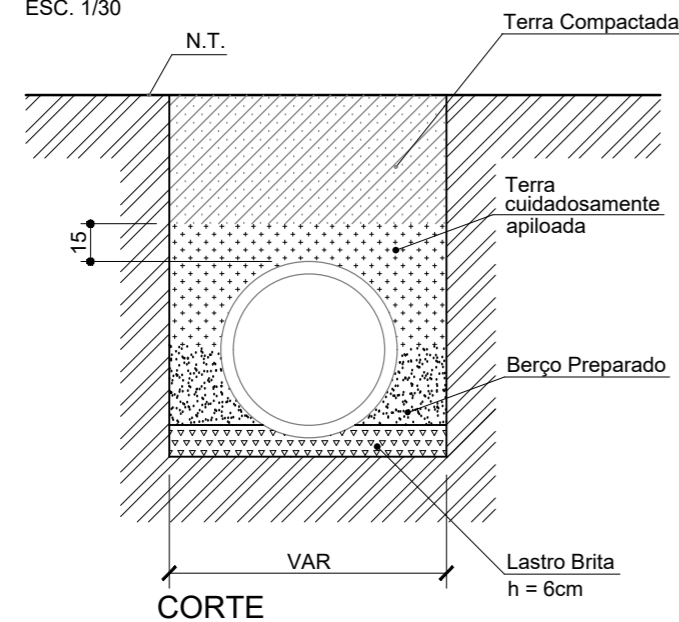
CORTE CD



DETALHE LAJE DO FUNDO CONCRETO ESTRUTURAL

DETALHE DO ASSENTAMENTO DOS TUBOS DE CONCRETO

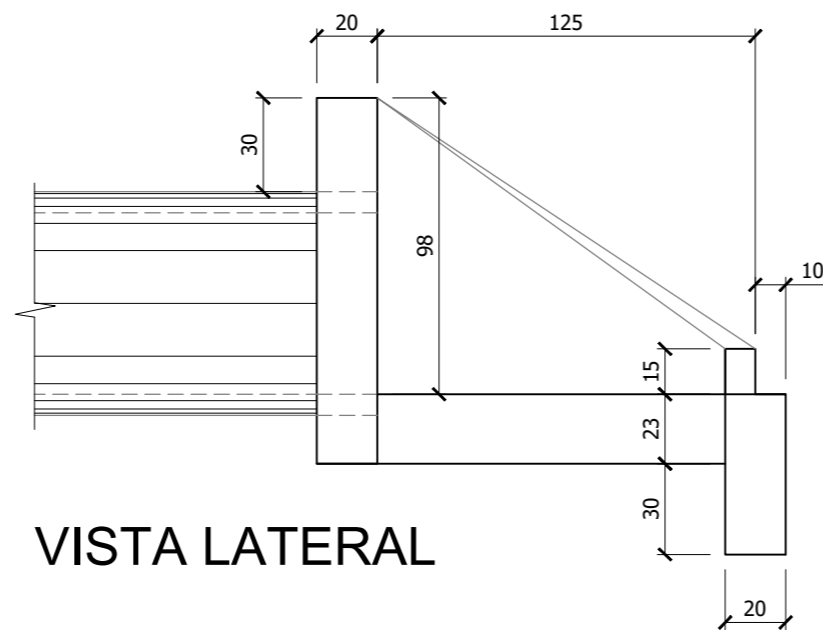
ESC. 1/30



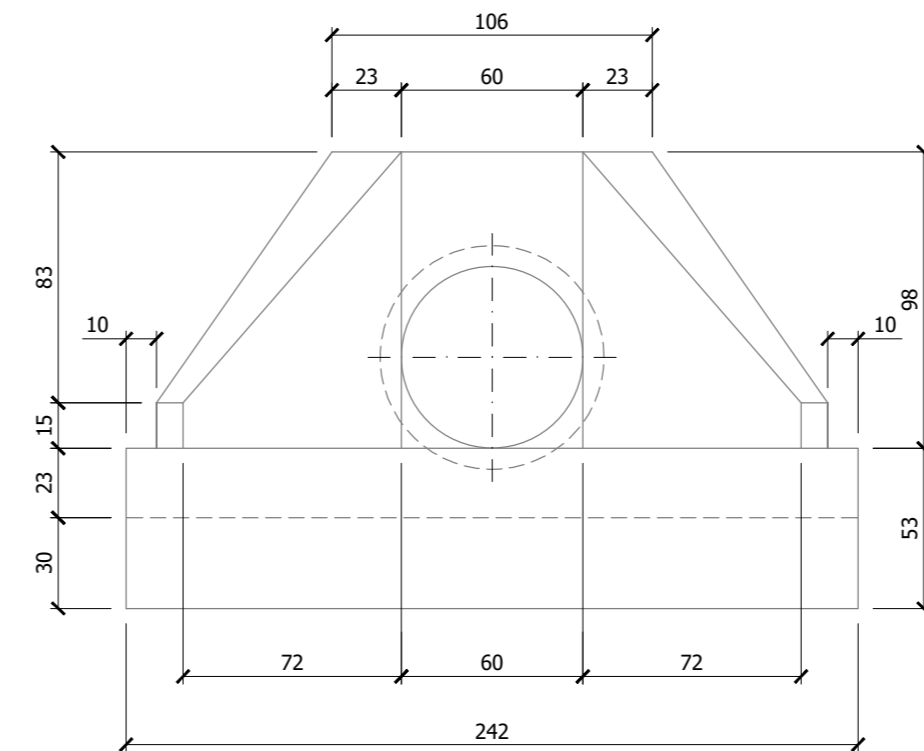
CORTE

DETALHE BOCA DE BUEIRO - Ø60cm - Simples

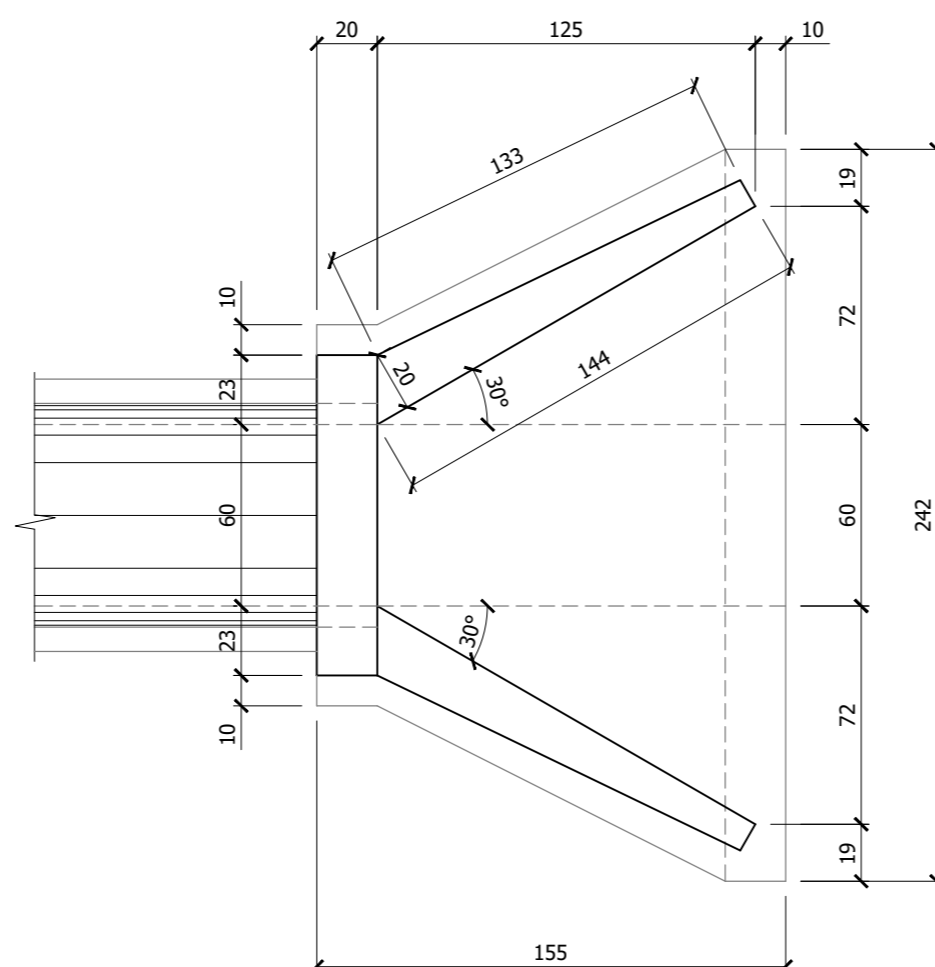
Escala: 1 / 25



VISTA LATERAL



VISTA FRONTAL



PLANTA BAIXA

0	Emissão inicial	11/2017	RN
REVISÃO	DESCRIÇÃO	DATA	RESPONSÁVEL



ASSOCIAÇÃO DOS MUNICÍPIOS DA REGIÃO DA FOZ DO RIO ITAJAÍ
Rua Luiz Lopes Gonzaga, 1655 - Bairro São Vicente - CEP 88309-421 - Itajaí-SC - CREA-SC 050.968-0
www.amfri.org.br amfri@amfri.org.br engenharia@amfri.org.br

Estado de Santa Catarina
Prefeitura Municipal de Bombinhas

TRECHO DA RUA GUAXINIM - BAIRRO JOSÉ AMÂNDIO

Data Novembro/2017	Projeto Pavimentação com Lajotas Sextavadas, Drenagem Pluvial, Calçadas e Sinalização Viária	Conteúdo da Folha Detalhe Boca de Lobo, Assentamento dos Tubos, Boca de bueiro Ø60
Escala Indicadas		
Desenho Alice Frainer	Prefeitura Municipal	Responsável Técnico
Folha 06/07	Paulo Henrique Dalago Muller Prefeito Municipal	Ralf Nordt Engenheiro Civil - CREA-SC 18.759-9