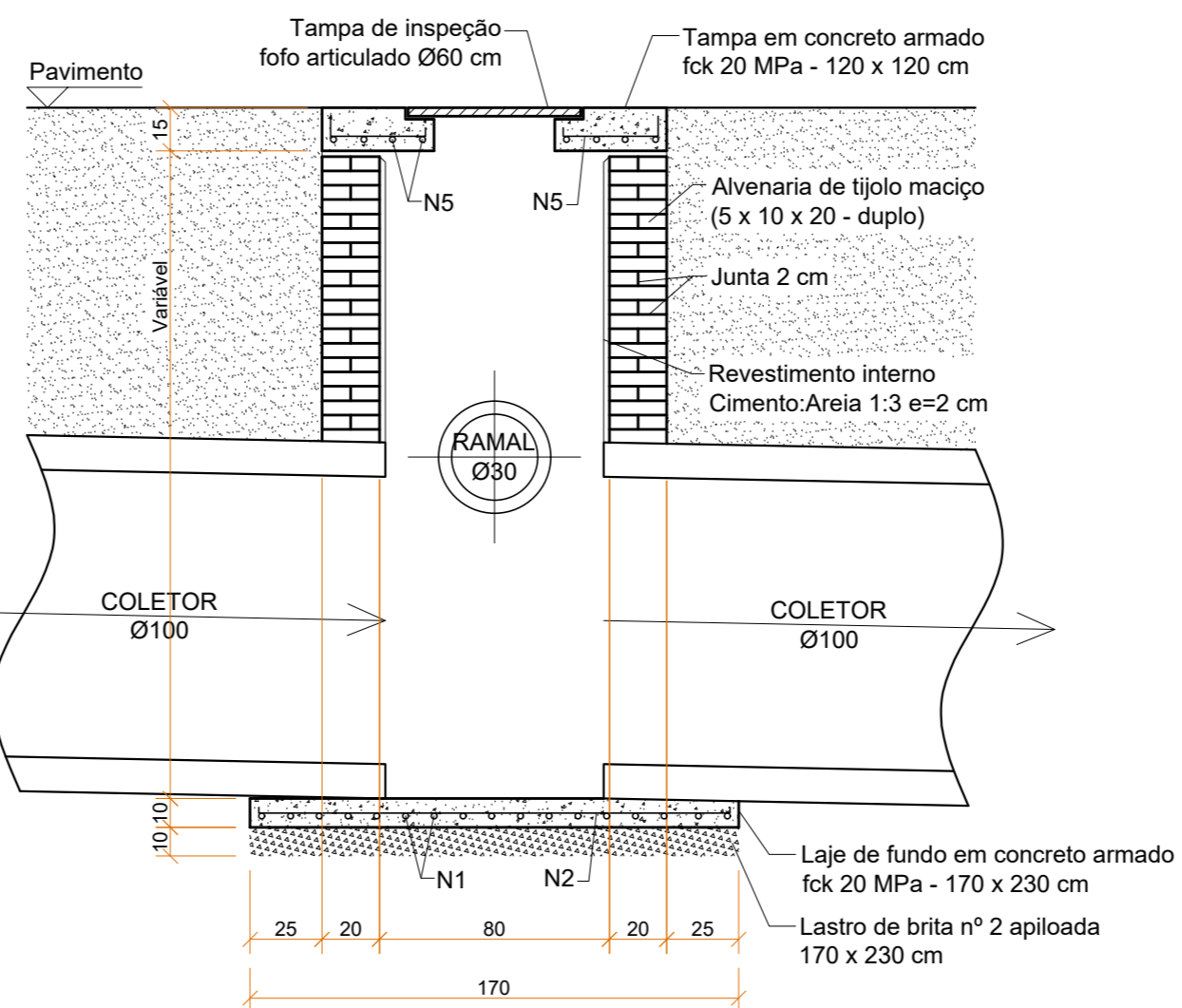
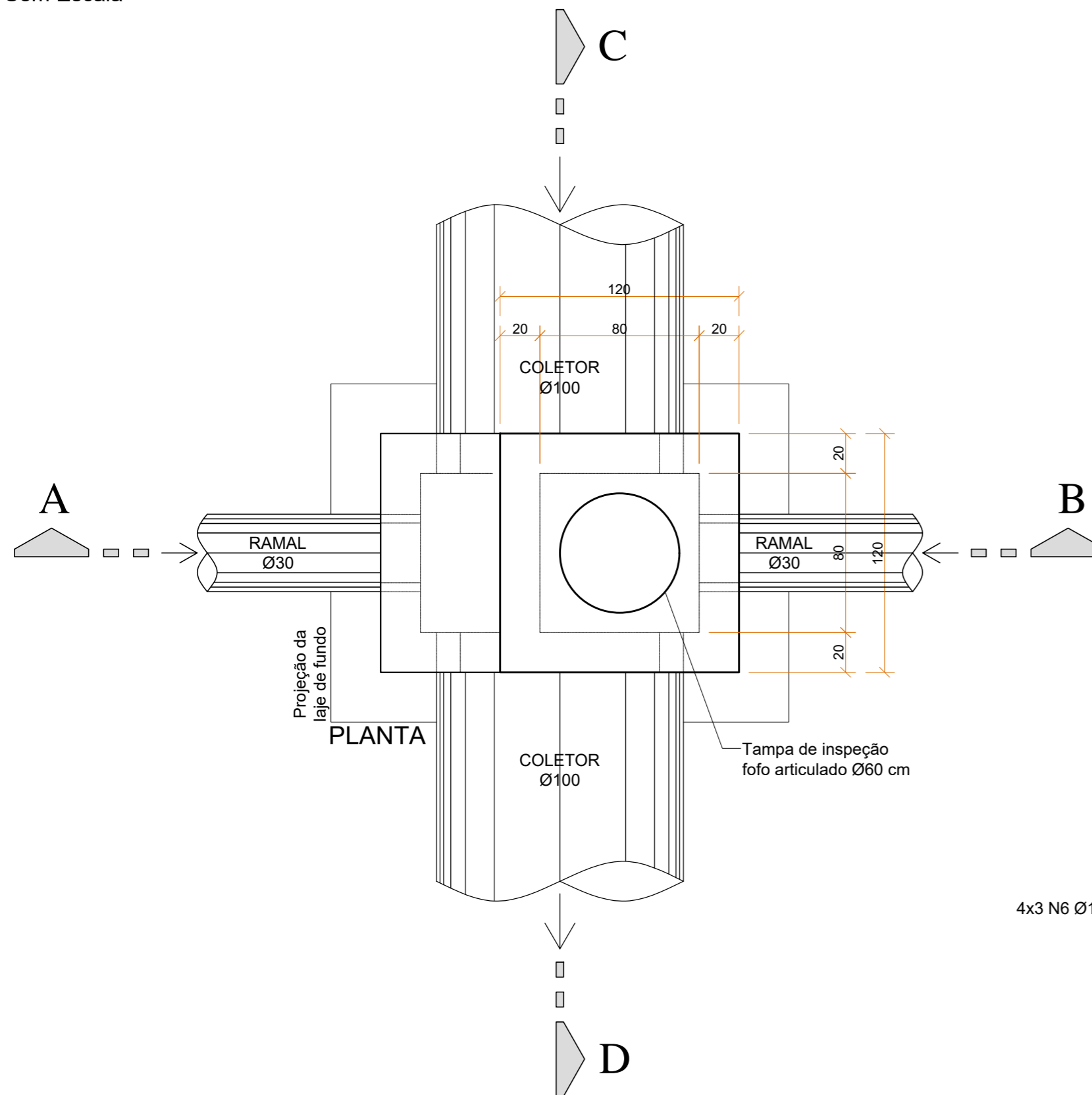
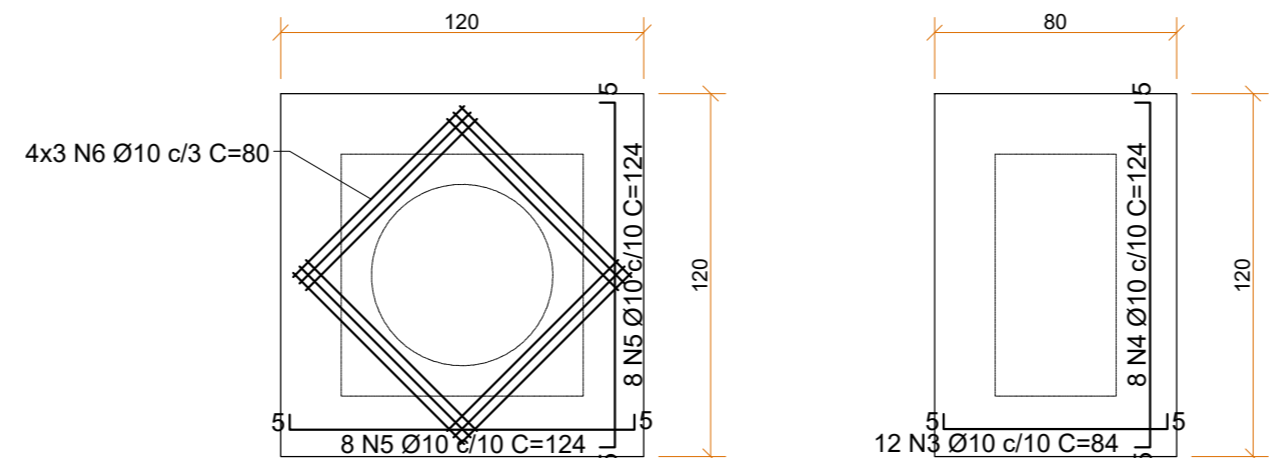


POÇO DE VISITA Ø100 cm - SIMPLES

Sem Escala

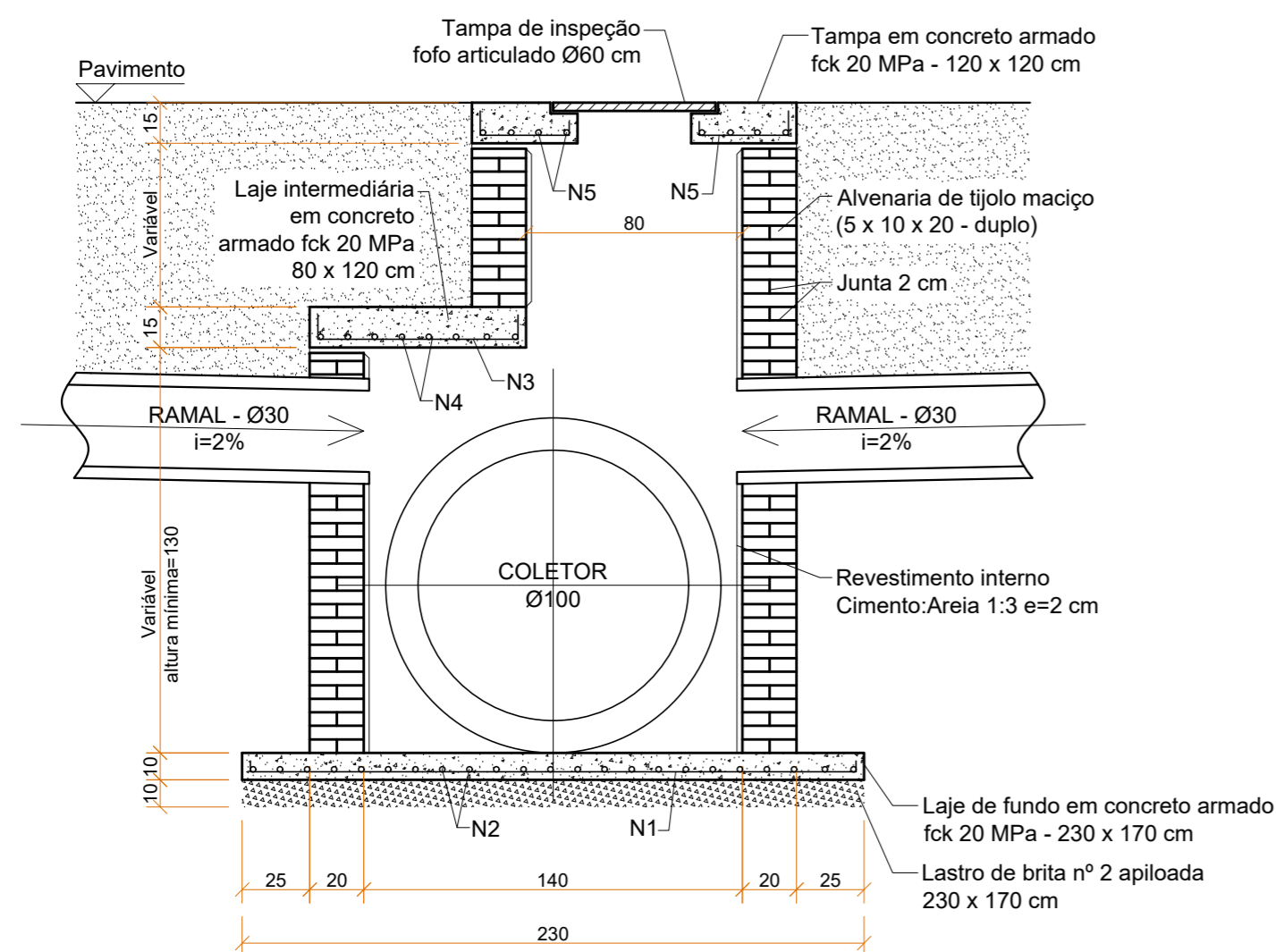


CORTE CD

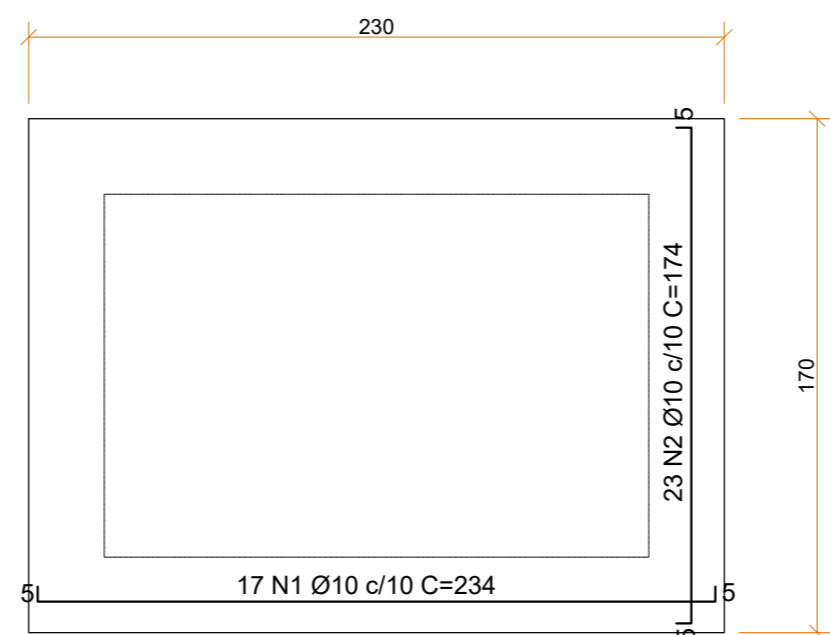


DETALHE DA TAMPA EM CONCRETO ARMADO

DETALHE DA LAJE INTERMEDIÁRIA EM CONCRETO ARMADO



CORTE AB



DETALHE DA LAJE DE FUNDO EM CONCRETO ARMADO

0	Emissão inicial	06/2017	RN
REVISÃO	DESCRIÇÃO	DATA	RESPONSÁVEL



ASSOCIAÇÃO DOS MUNICÍPIOS DA REGIÃO DA FOZ DO RIO ITAJAÍ
Rua Luiz Lopes Gonzaga, 1655 - Bairro São Vicente - CEP 88309-421 - Itajaí-SC - CREA-SC 050.968-0
www.amfri.org.br amfri@amfri.org.br engenharia@amfri.org.br

Estado de Santa Catarina
Prefeitura Municipal de Bombinhas

AVENIDA FLAMBOYANT - BAIRRO CANTO GRANDE/MARISCAL

Data Junho/2017	Projeto Pavimentação com lajotas sextavadas, drenagem pluvial, calçadas e sinalização viária	Conteúdo da Folha Poço de visita Ø100 cm - Simples
Escala Indicadas		
Desenho Rui	Prefeitura Municipal	Responsável Técnico
Folha 09/15	Paulo Henrique Dalago Muller Prefeito Municipal	RALF NORDT Eng.º Civil - CREA SC 18.759-9