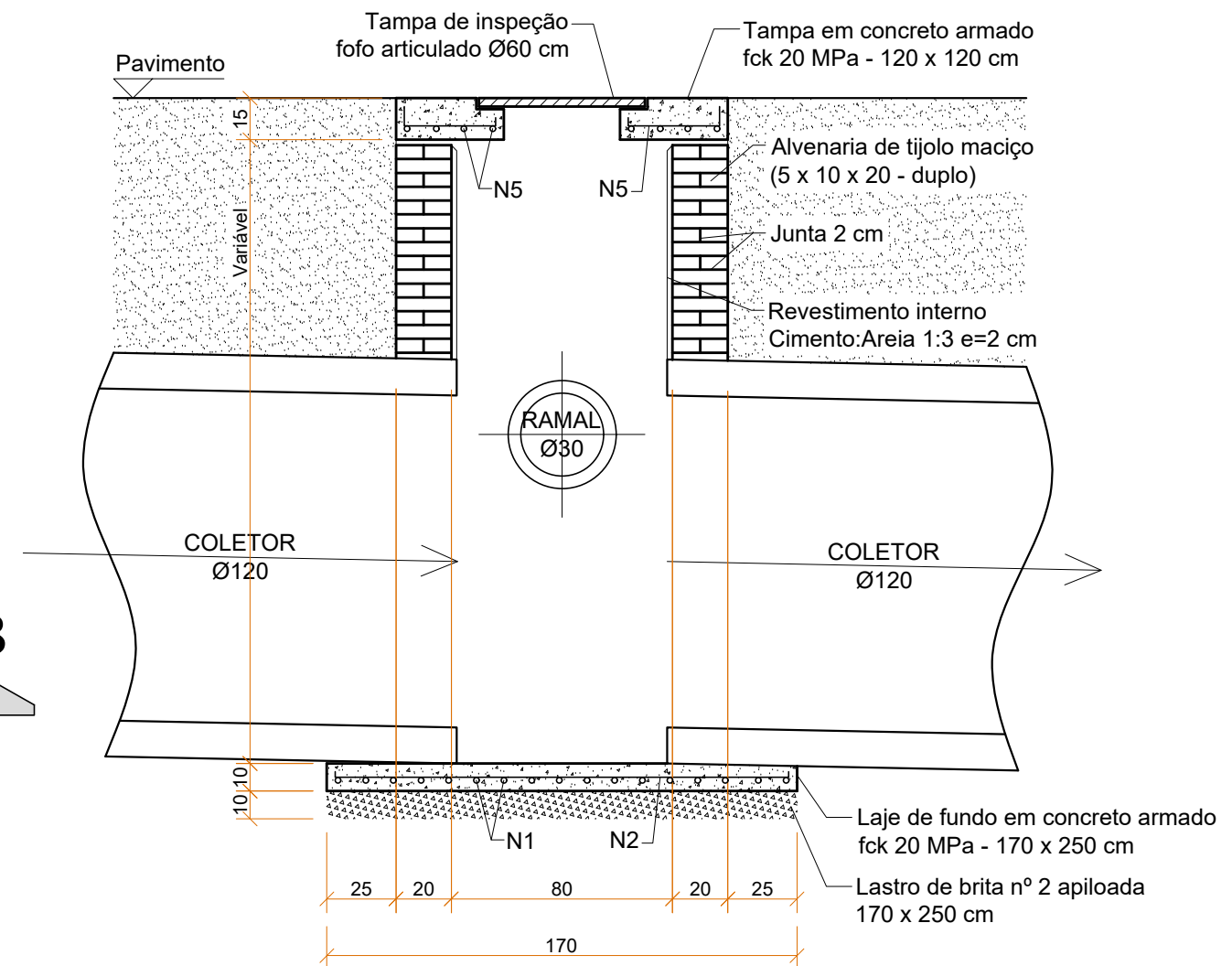
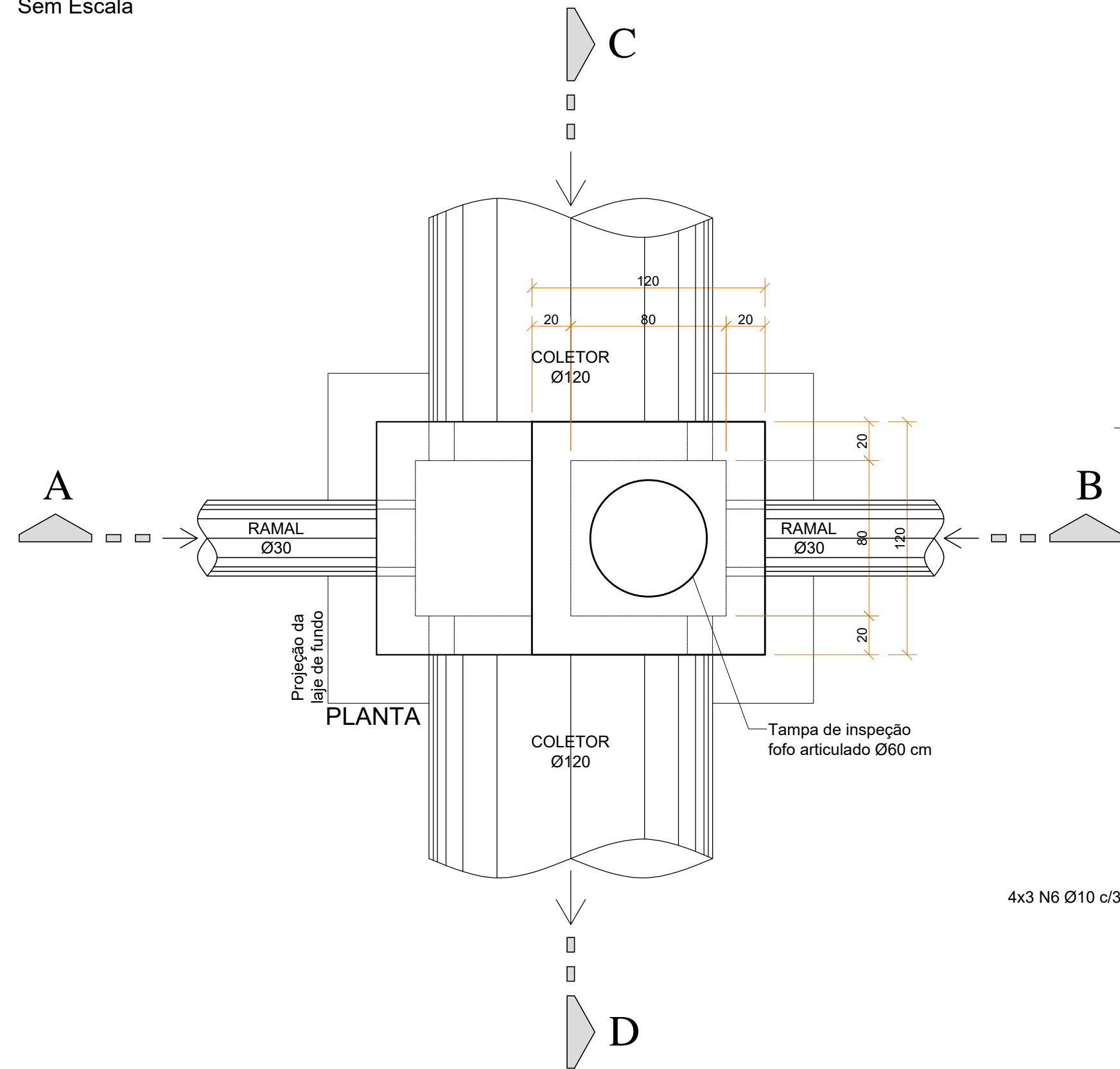
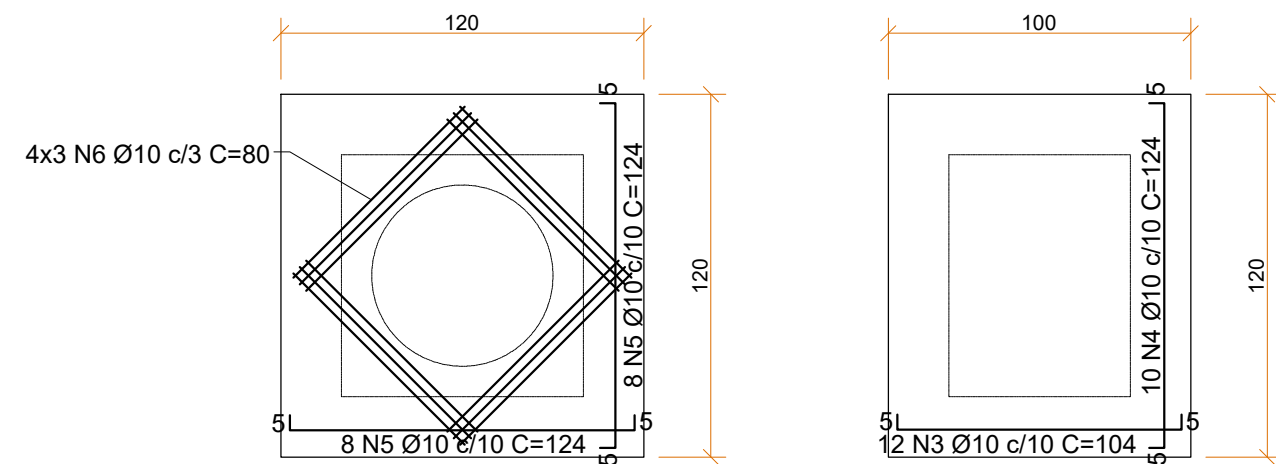


POÇO DE VISITA Ø120 cm - SIMPLES

Sem Escala

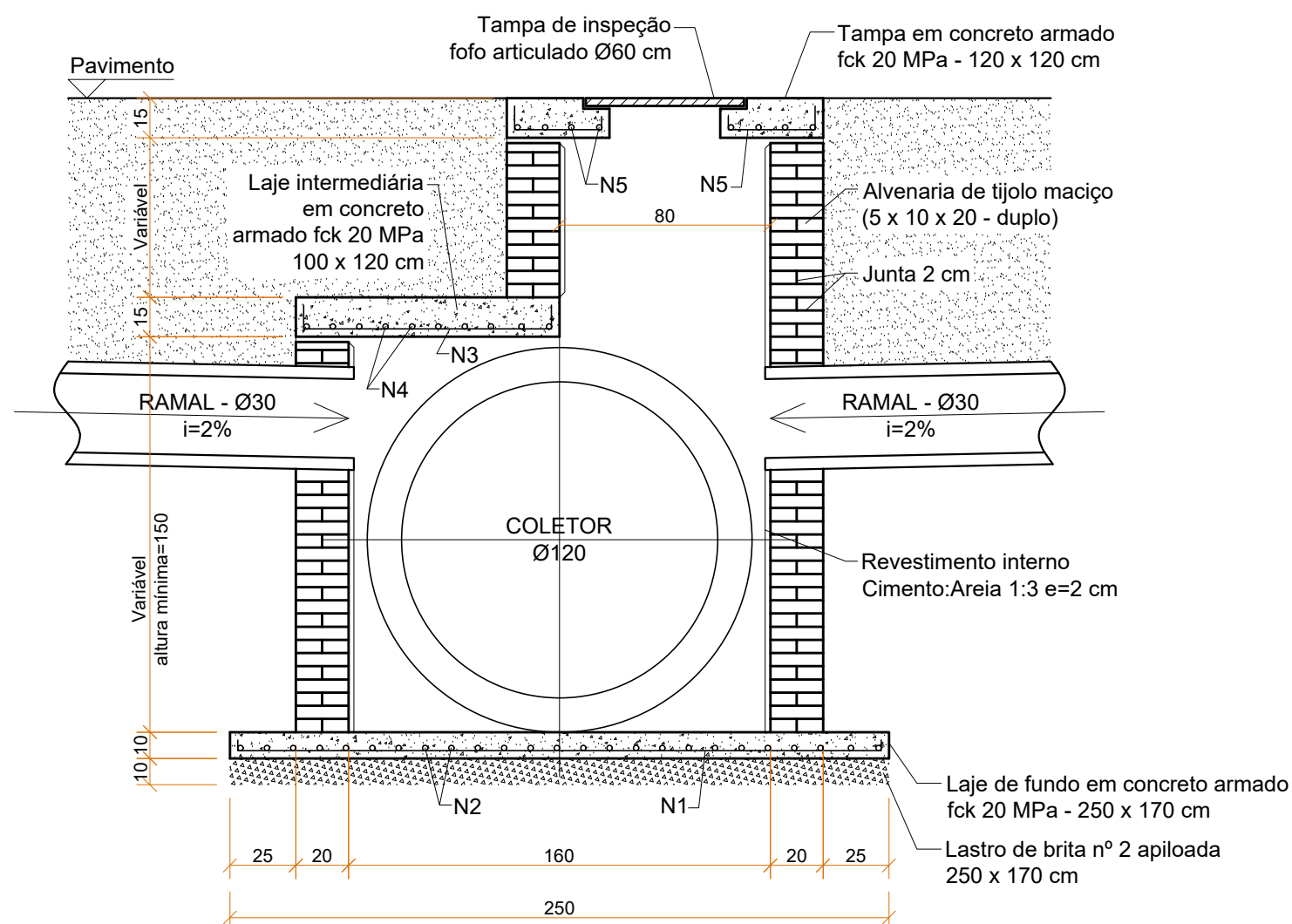


CORTE CD

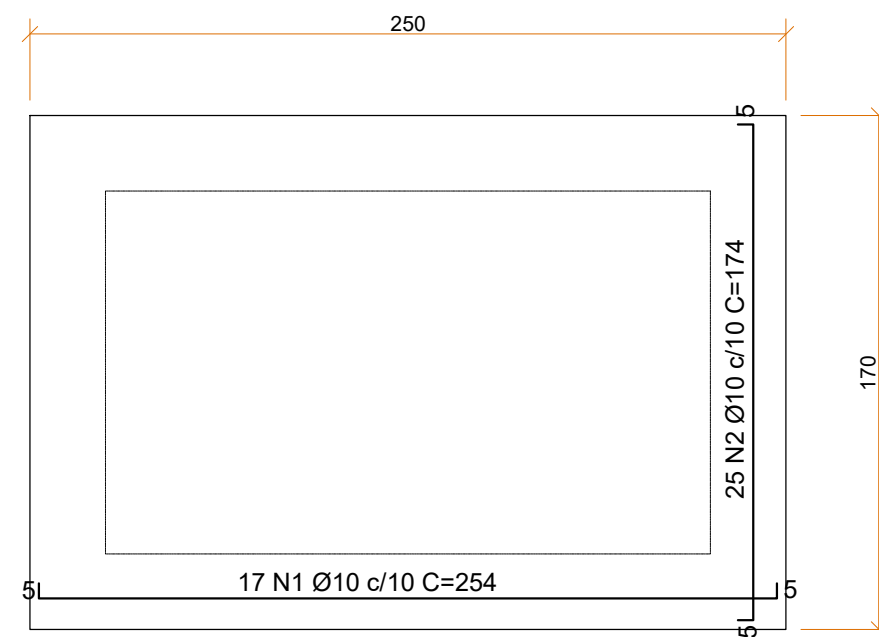


DETALHE DA TAMPA EM CONCRETO ARMADO

DETALHE DA LAJE INTERMEDIÁRIA EM CONCRETO ARMADO



CORTE AB



DETALHE DA LAJE DE FUNDO EM CONCRETO ARMADO

REVISÃO	DESCRIÇÃO	DATA	RESPONSÁVEL
0	Emissão inicial	06/2017	RN



ASSOCIAÇÃO DOS MUNICÍPIOS DA REGIÃO DA FOZ DO RIO ITAJAÍ
Rua Luiz Lopes Gonzaga, 1655 - Bairro São Vicente - CEP 88309-421 - Itajaí-SC - CREA-SC 050.968-0
www.amfri.org.br amfri@amfri.org.br engenharia@amfri.org.br

Estado de Santa Catarina
Prefeitura Municipal de Bombinhas

AVENIDA FLAMBOYANT - BAIRRO CANTO GRANDE/MARISCAL

Data Junho/2017	Projeto Pavimentação com lajotas sextavadas, drenagem pluvial, calçadas e sinalização viária	Conteúdo da Folha Poço de visita Ø120 cm - Simples
Escala Indicadas		
Desenho Rui	Prefeitura Municipal	Responsável Técnico
Folha 10/15	Paulo Henrique Dalago Muller Prefeito Municipal	RALF NORDT Eng.º Civil - CREA SC 18.759-9