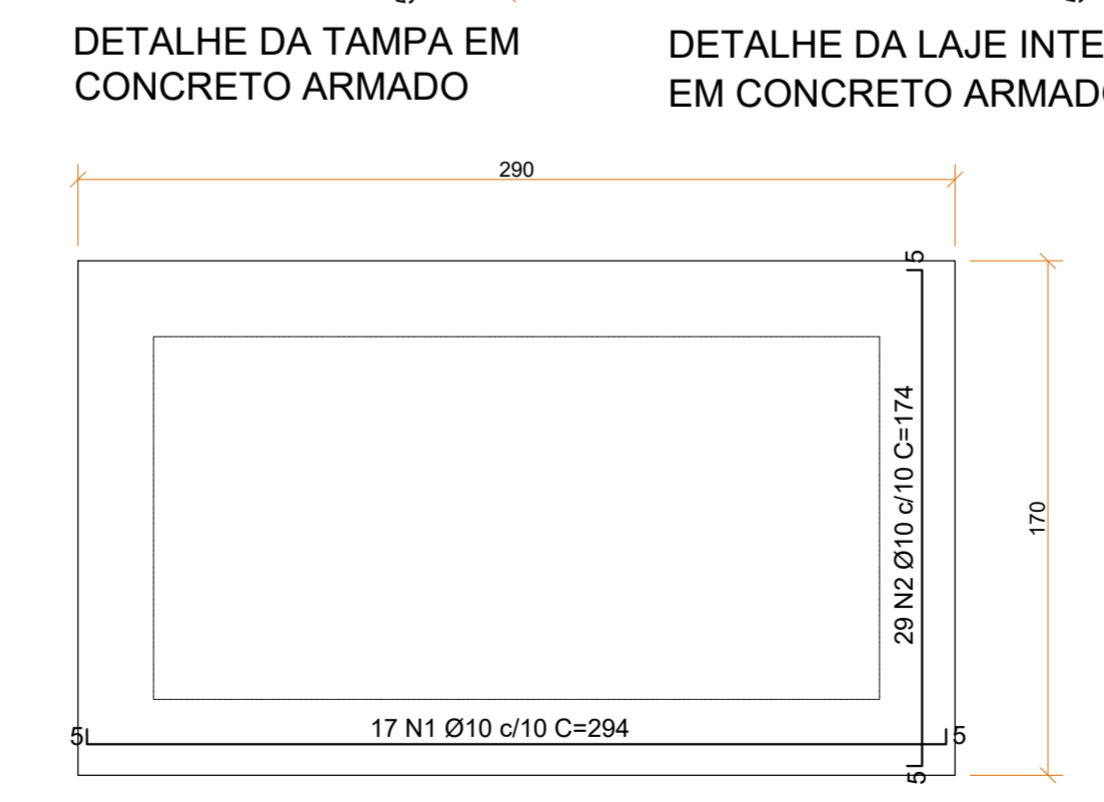
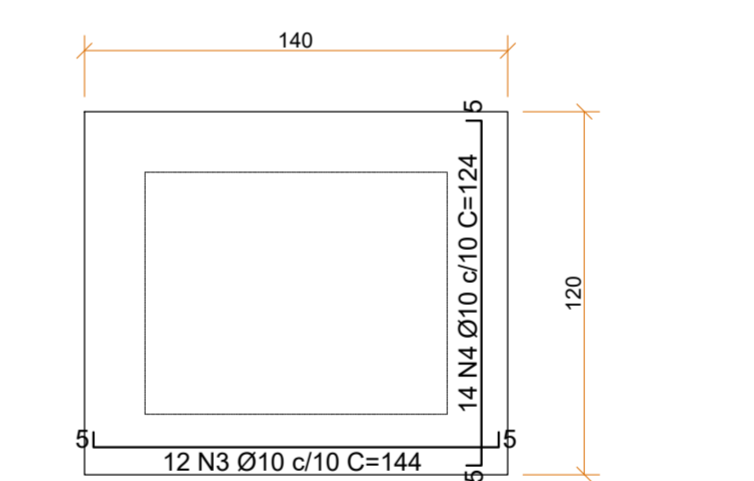
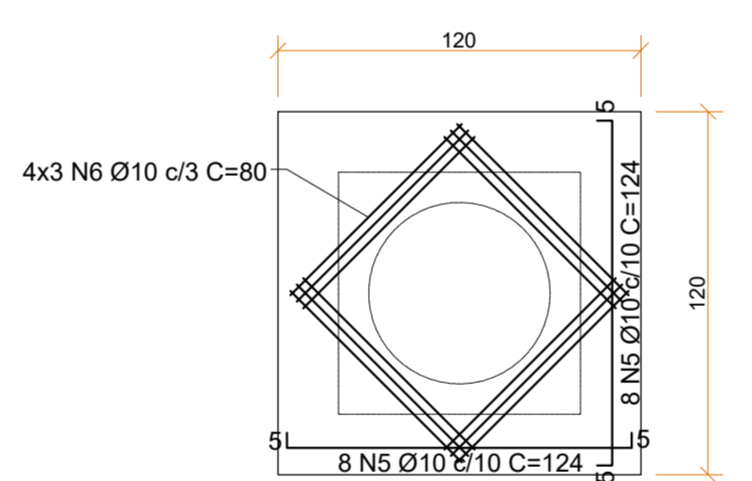
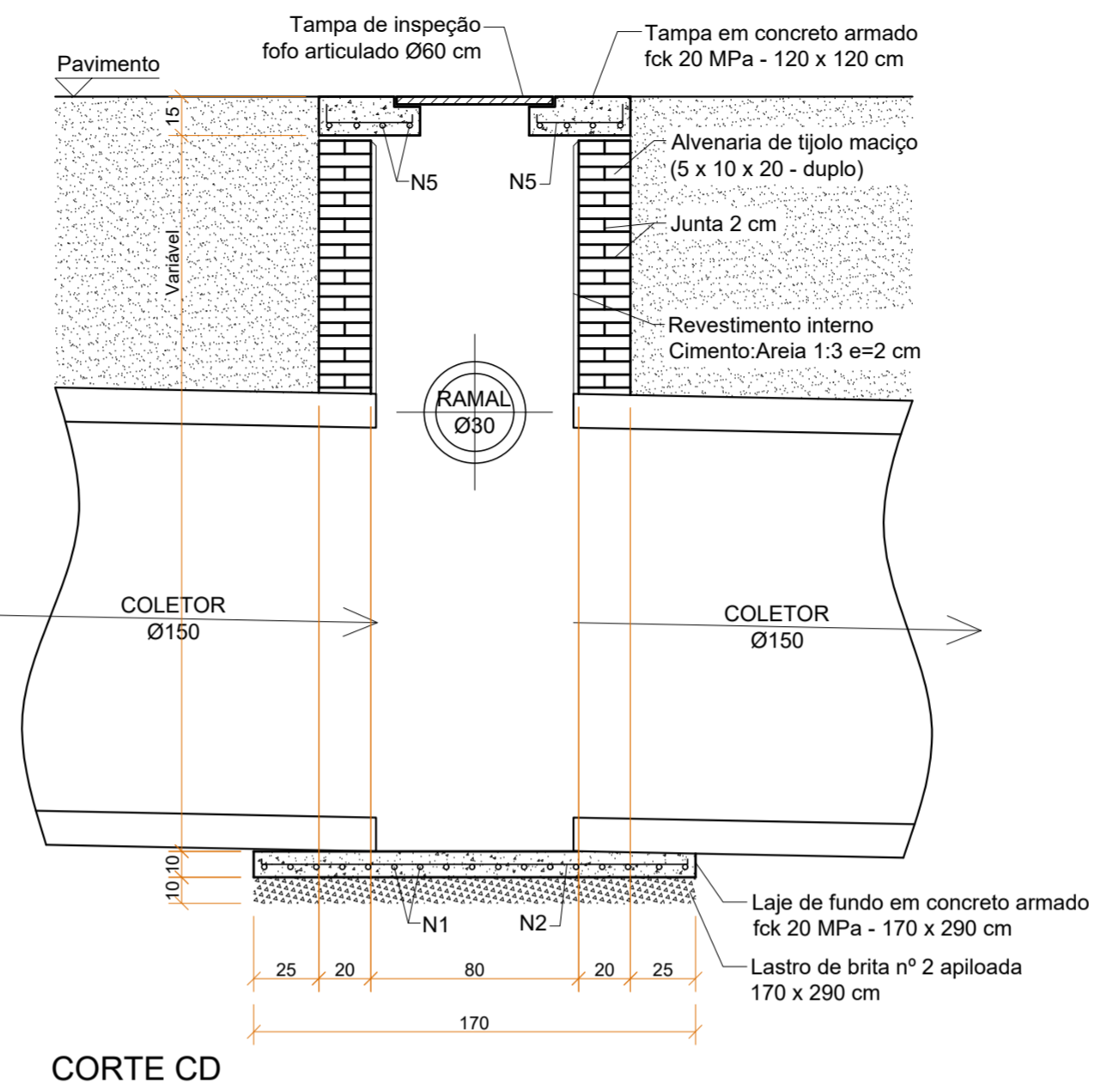
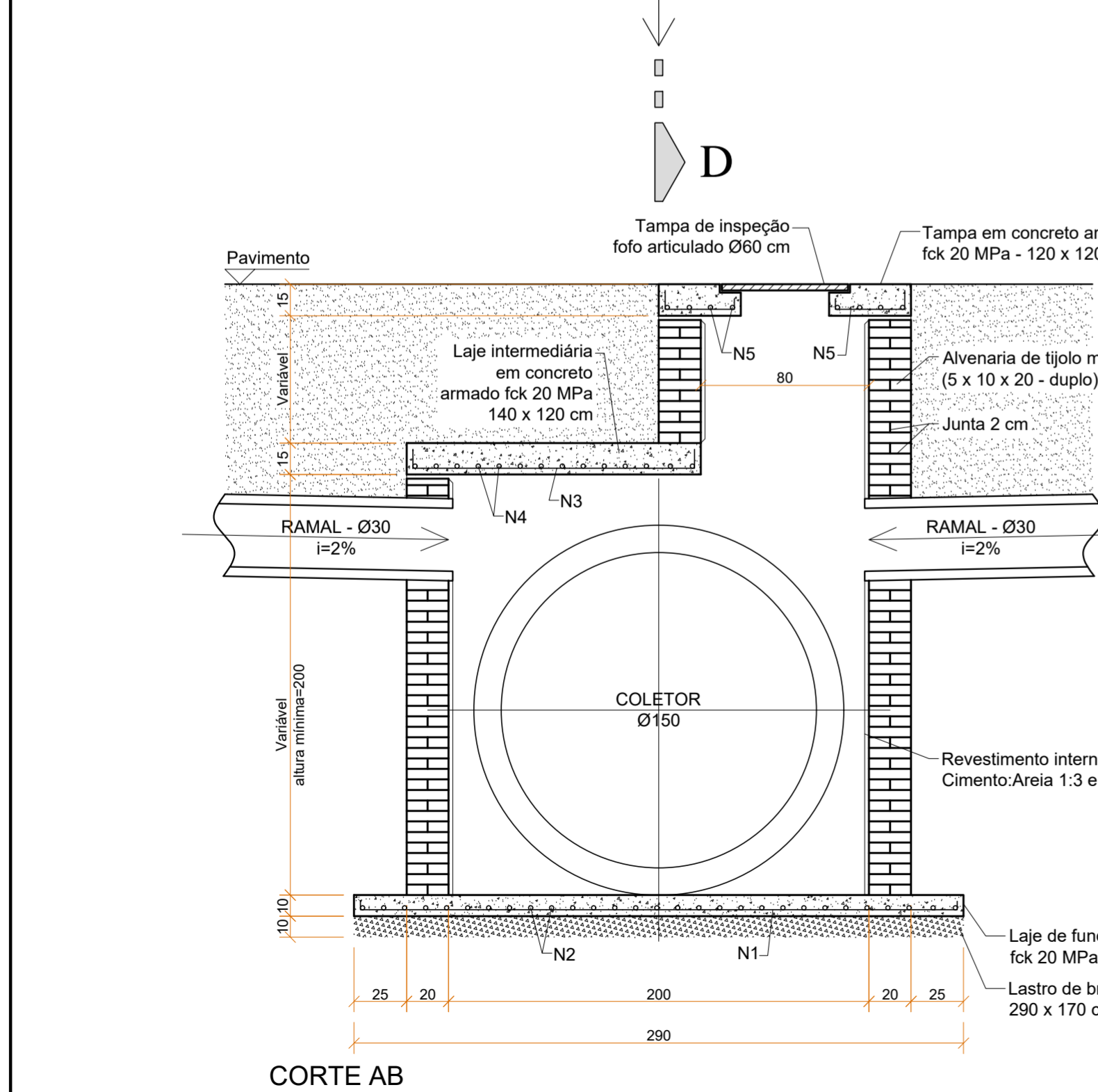
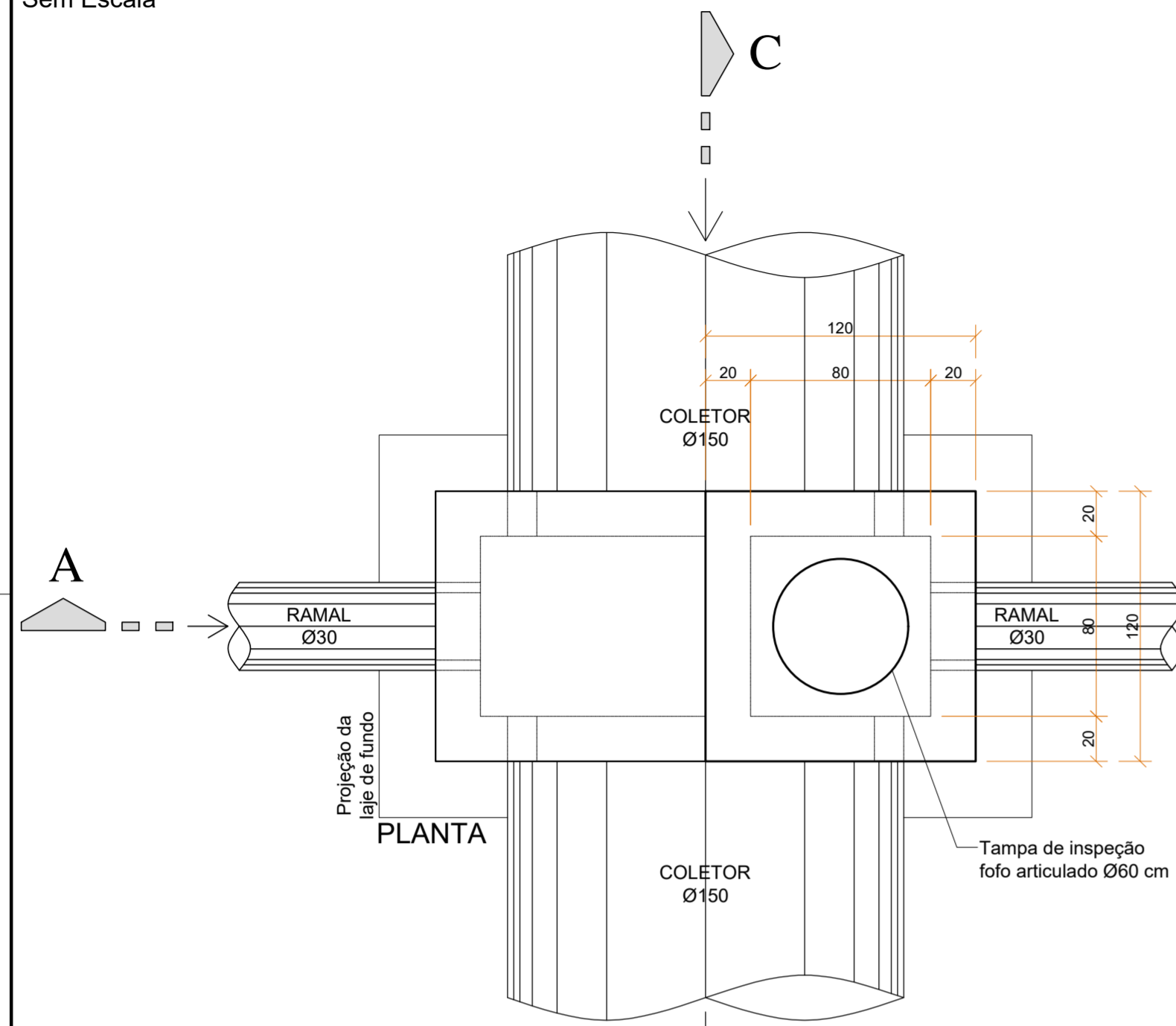


POÇO DE VISITA Ø150 cm - SIMPLES

Sem Escala



0	Emissão inicial	06/2017	RN
REVISÃO	DESCRIÇÃO	DATA	RESPONSÁVEL

AMFRI ASSOCIAÇÃO DOS MUNICÍPIOS DA REGIÃO DA FOZ DO RIO ITAJAÍ
 Rua Luiz Lopes Gonzaga, 1655 - Bairro São Vicente - CEP 88309-421 - Itajaí-SC - CREA-SC 050.968-0
 www.amfri.org.br amfri@amfri.org.br engenharia@amfri.org.br

Estado de Santa Catarina
 Prefeitura Municipal de Bombinhas

AVENIDA FLAMBOYANT - BAIRRO CANTO GRANDE/MARISCAL

Data	Projeto	Conteúdo da Folha
Junho/2017	Pavimentação com lajotas sextavadas, drenagem pluvial, calçadas e sinalização viária	Poço de visita Ø150 cm - Simples
Escala	Indicadas	
Desenho	Prefeitura Municipal	Responsável Técnico
Rui		
Folha	Paulo Henrique Dalago Muller Prefeito Municipal	RALF NORDT Engº Civil - CREA SC 18.759-9
11/15		