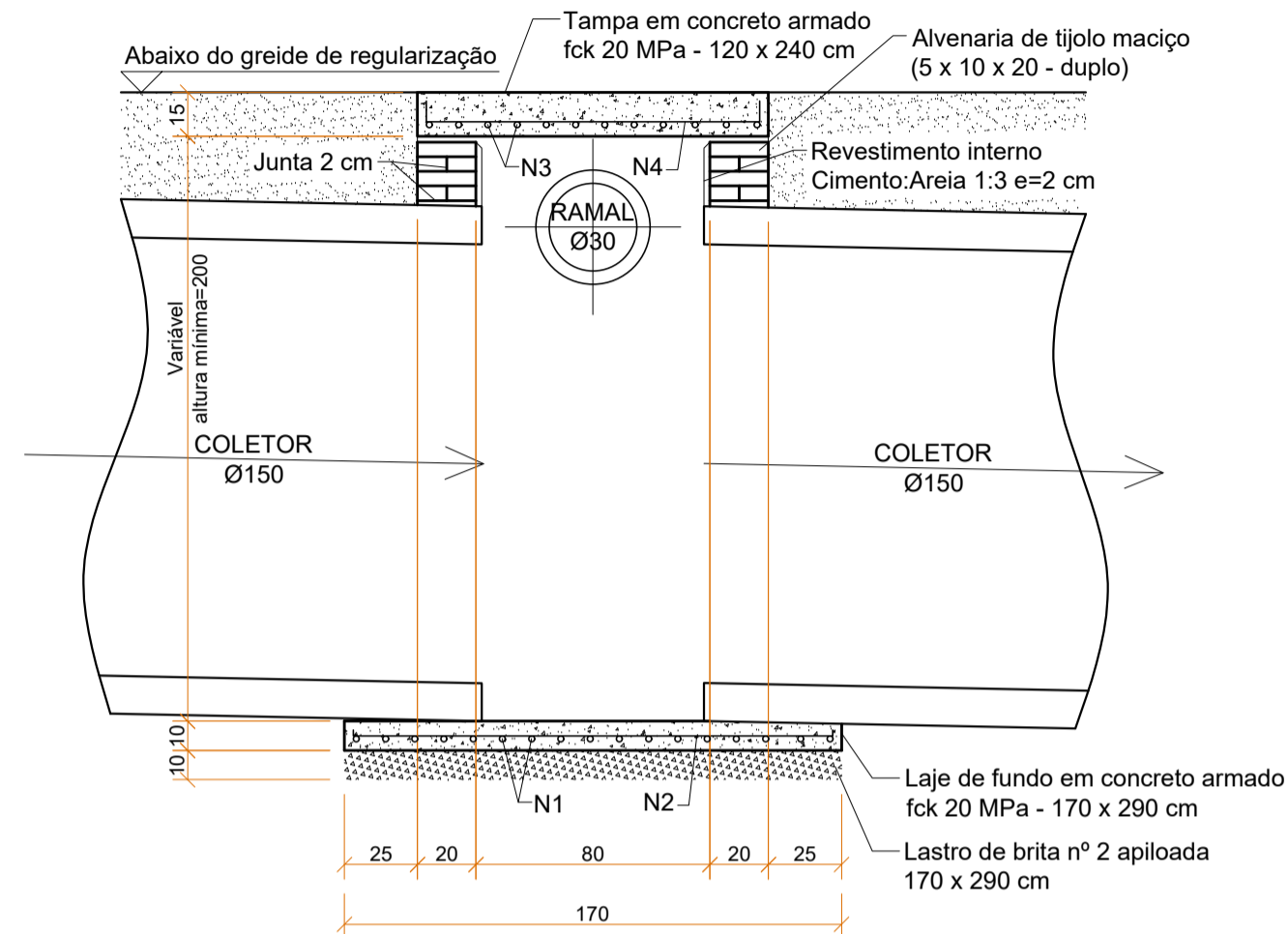
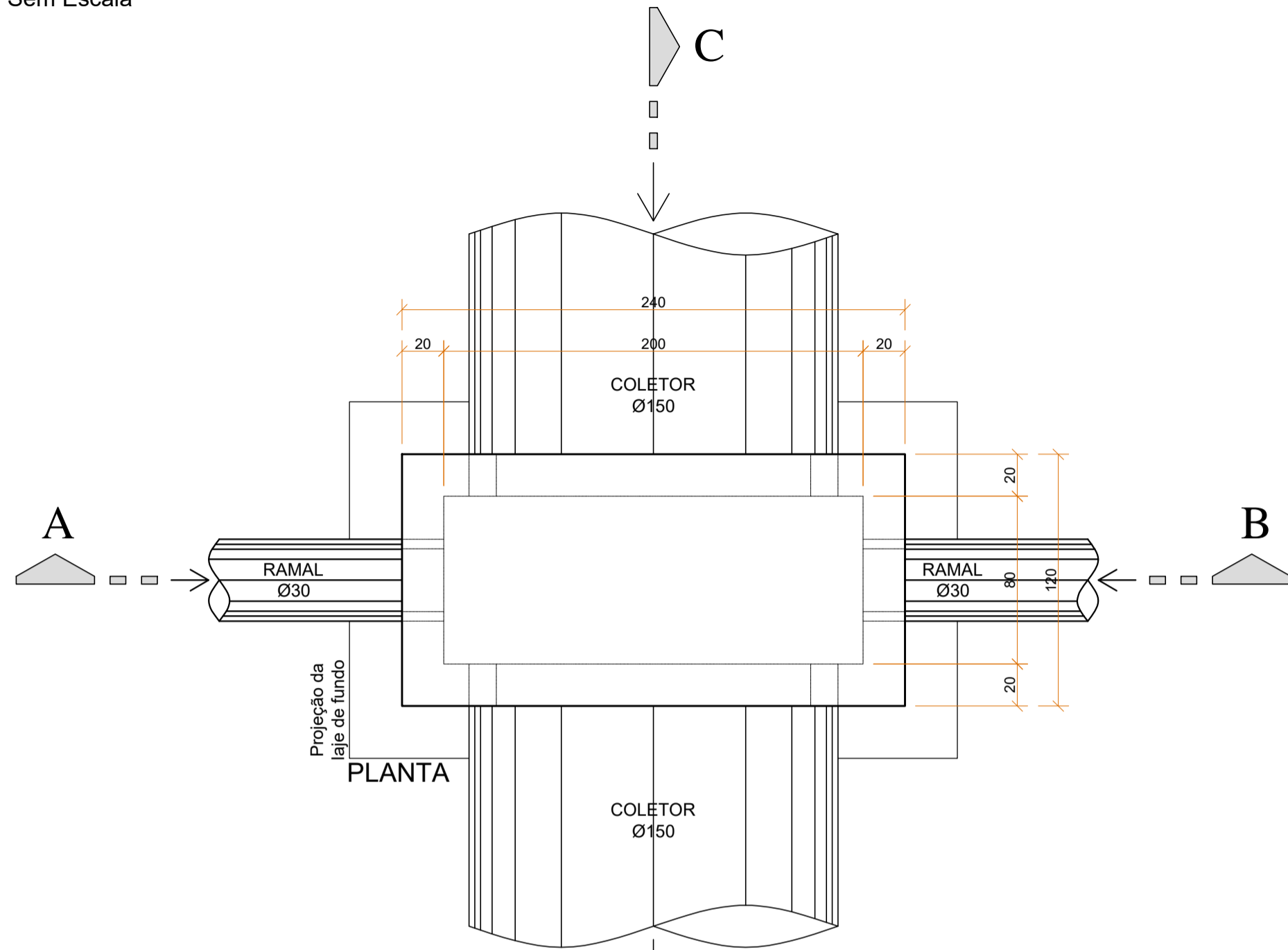
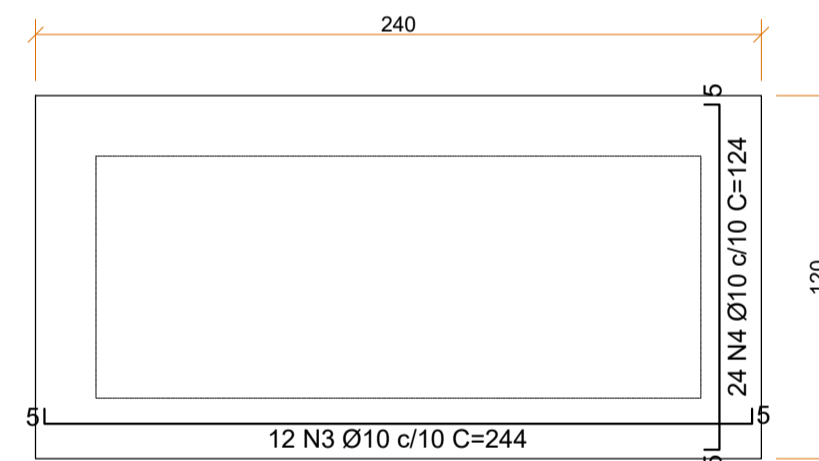


CAIXA DE LIGAÇÃO Ø150 cm - SIMPLES

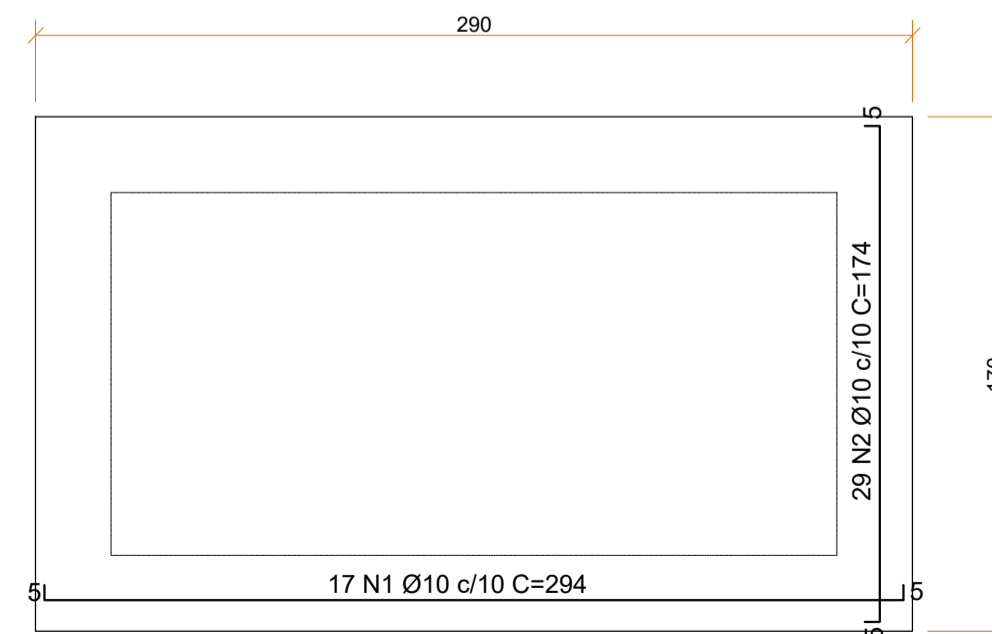
Sem Escala



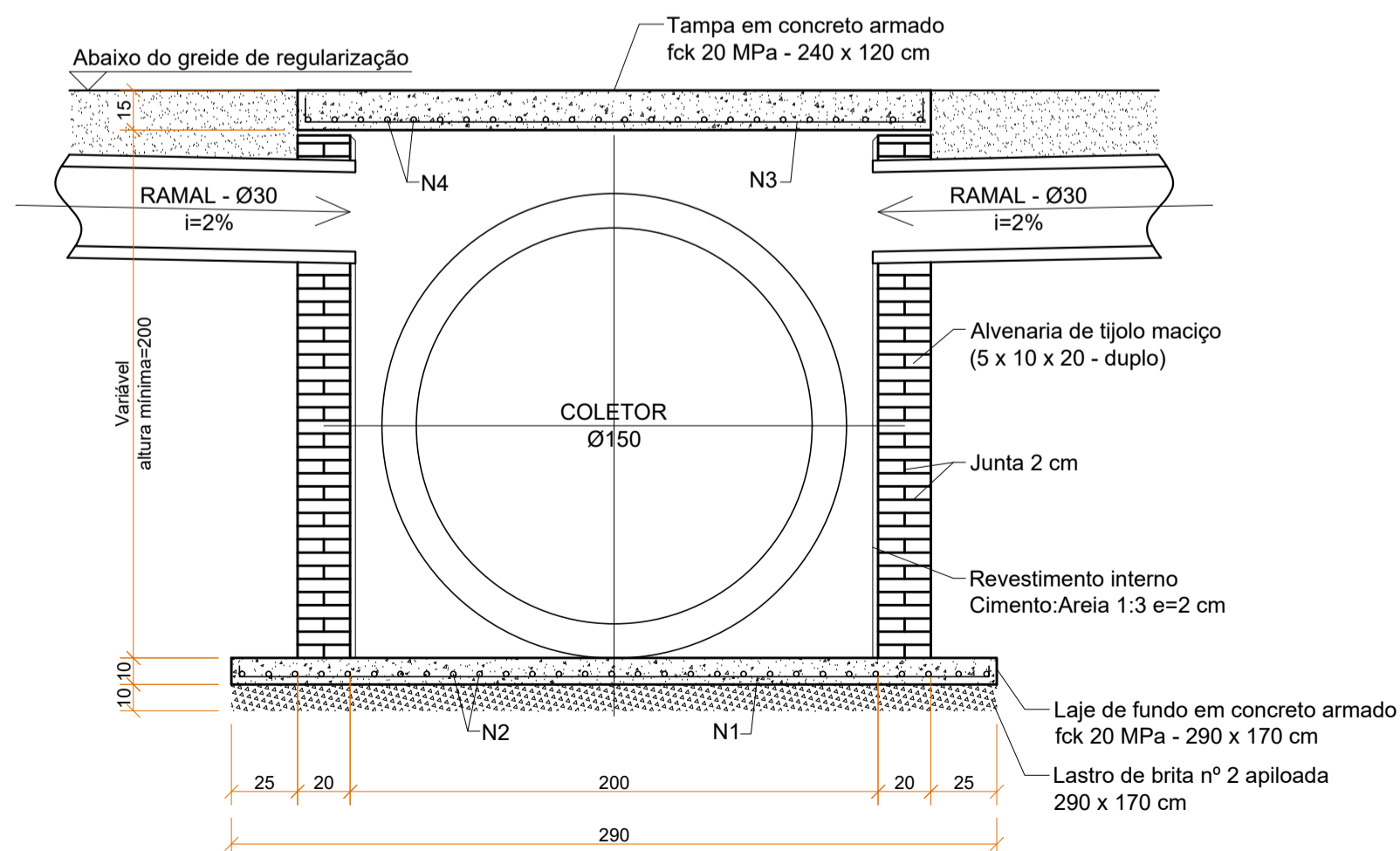
CORTE CD



DETALHE DA TAMPa EM CONCRETO ARMADO



DETALHE DA LAJE DE FUNDO EM CONCRETO ARMADO



CORTE AB

| REVISÃO | DESCRIÇÃO | DATA | RESPONSÁVEL |
|---------|-----------------|---------|-------------|
| 0 | Emissão inicial | 06/2017 | RN |



ASSOCIAÇÃO DOS MUNICÍPIOS DA REGIÃO DA FOZ DO RIO ITAJAÍ
Rua Luiz Lopes Gonzaga, 1655 - Bairro São Vicente - CEP 88309-421 - Itajaí-SC - CREA-SC 050.968-0
www.amfri.org.br amfri@amfri.org.br engenharia@amfri.org.br

Estado de Santa Catarina
Prefeitura Municipal de Bombinhas

AVENIDA FLAMBOYANT - BAIRRO CANTO GRANDE/MARISCAL

| | | |
|----------------------------|---|---|
| Data Junho/2017 | Projeto Pavimentação com lajotas sextavadas, drenagem pluvial, calçadas e sinalização viária | Conteúdo da Folha Caixa de ligação Ø150 cm - Simples |
| Escala Indicadas | | |
| Desenho Rui | Prefeitura Municipal | Responsável Técnico |
| Folha 12/15 | Paulo Henrique Dalago Muller Prefeito Municipal | RALF NORDT Eng.º Civil - CREA SC 18.759-9 |