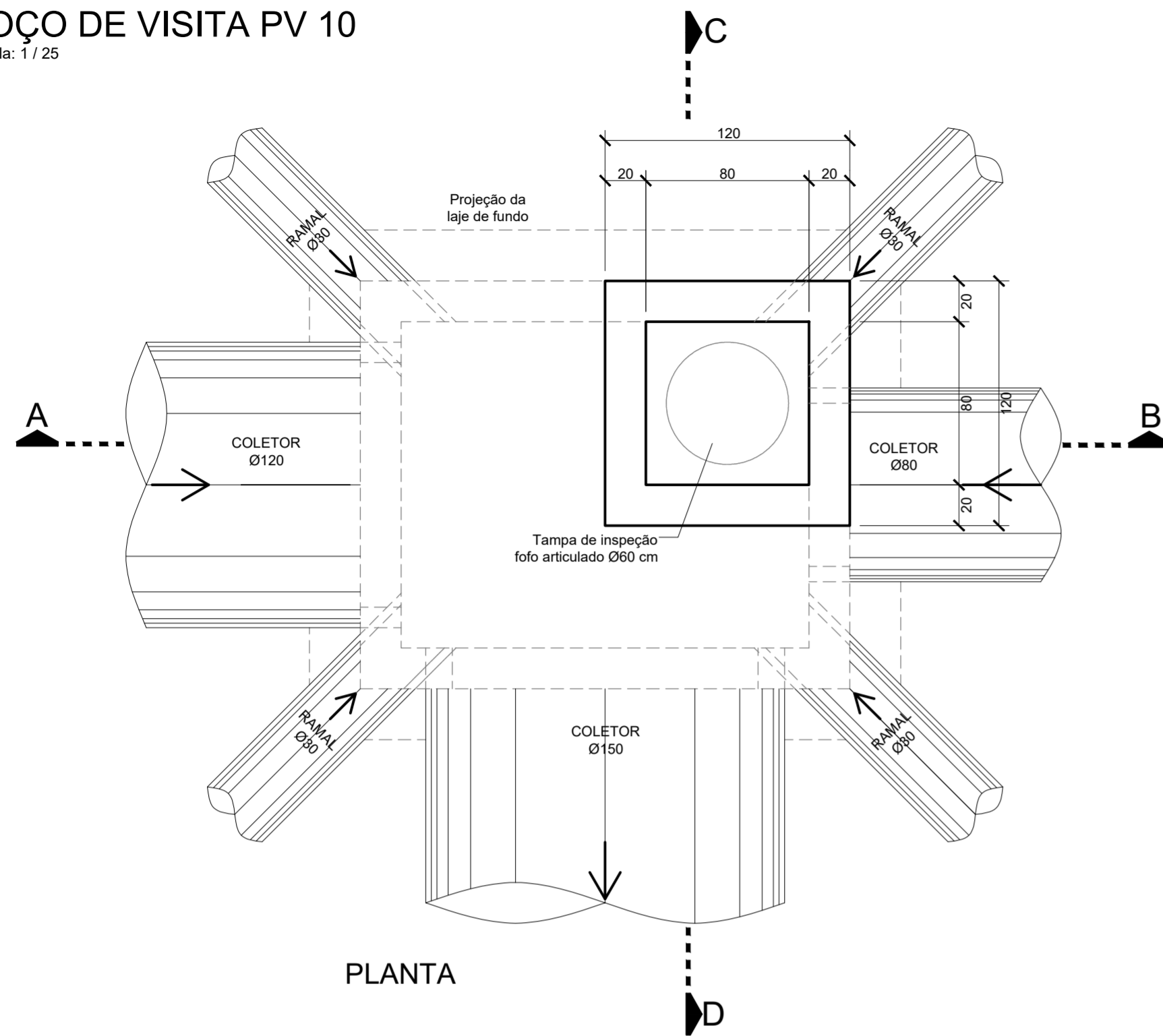
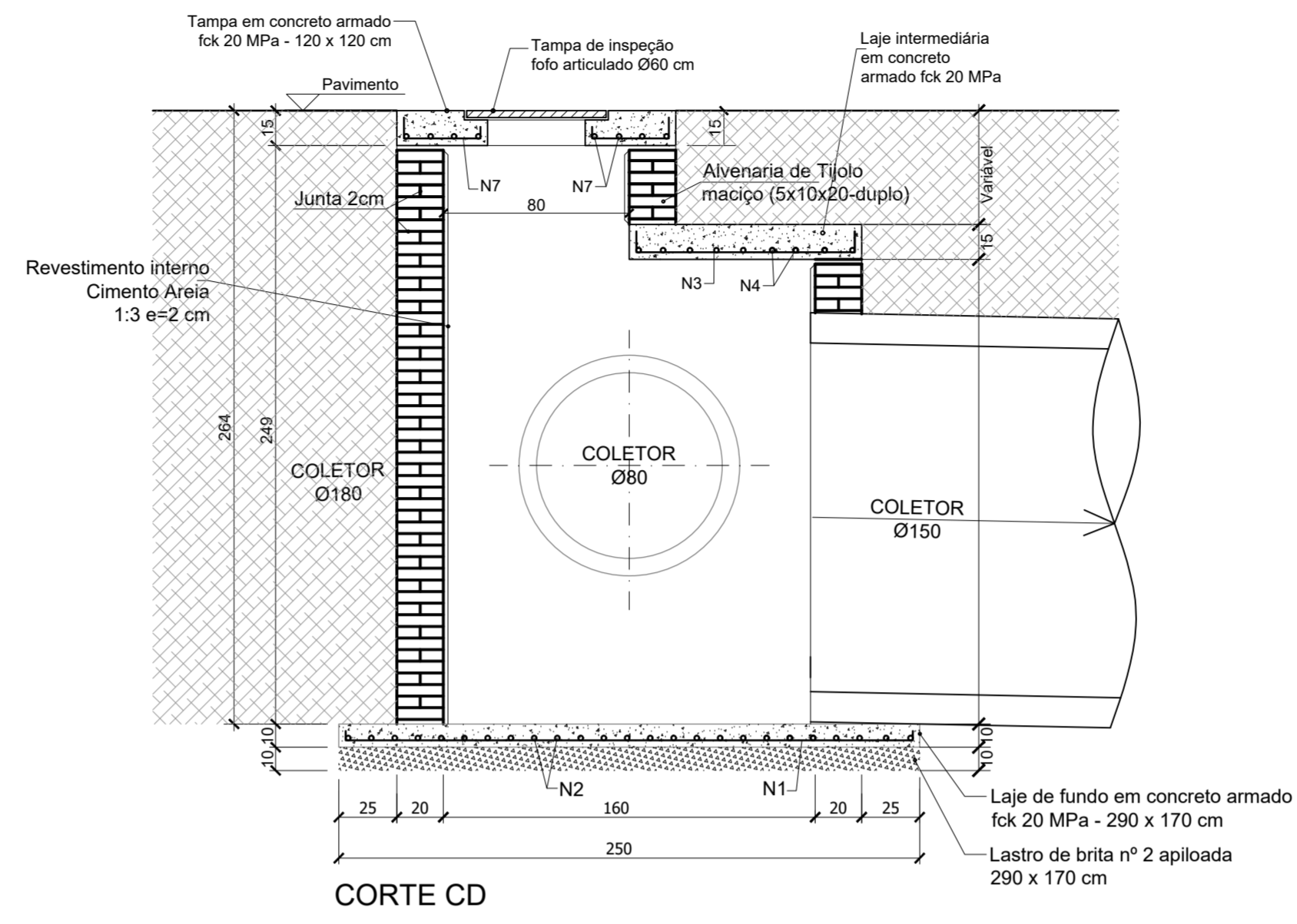


# POÇO DE VISITA PV 10

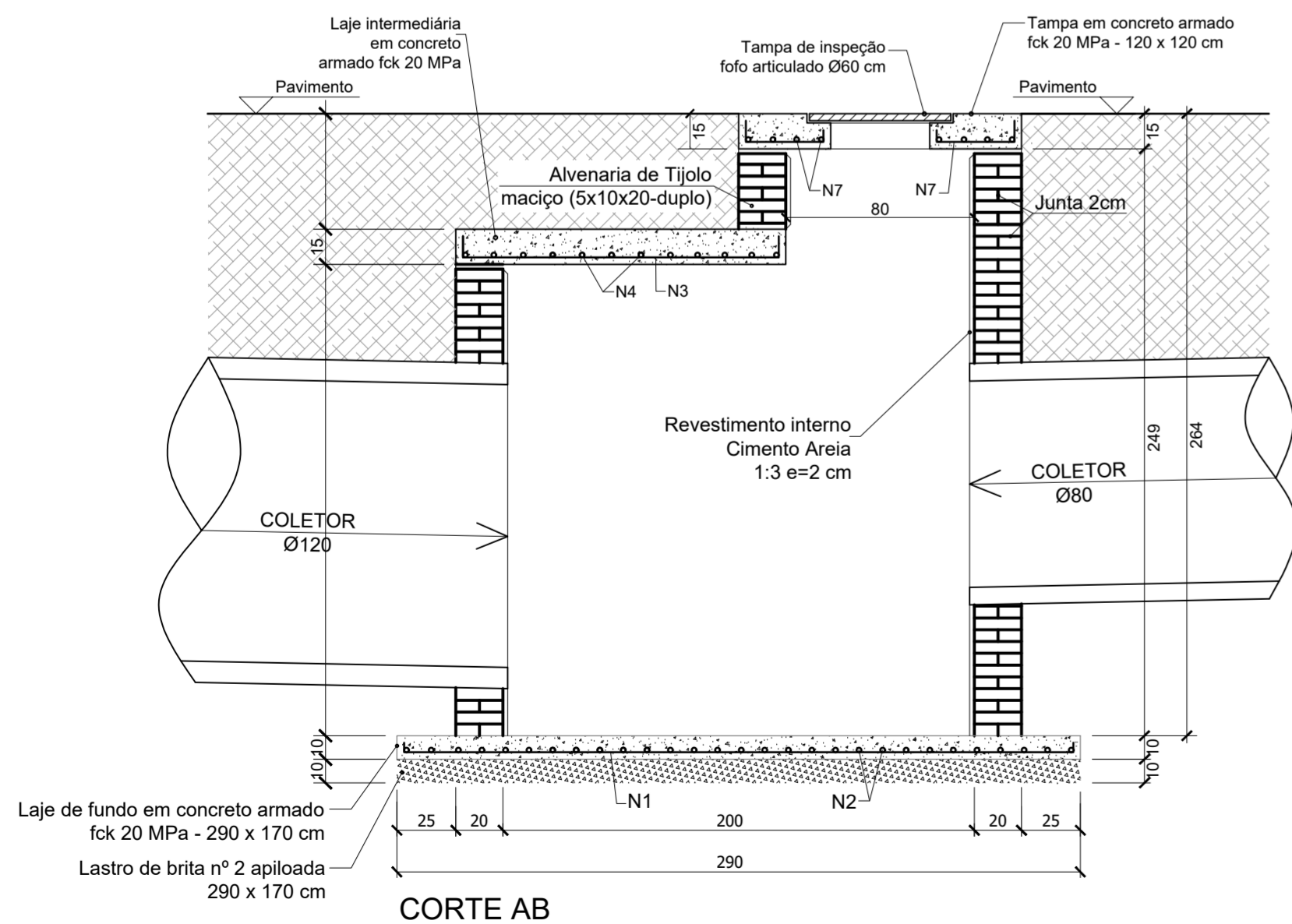
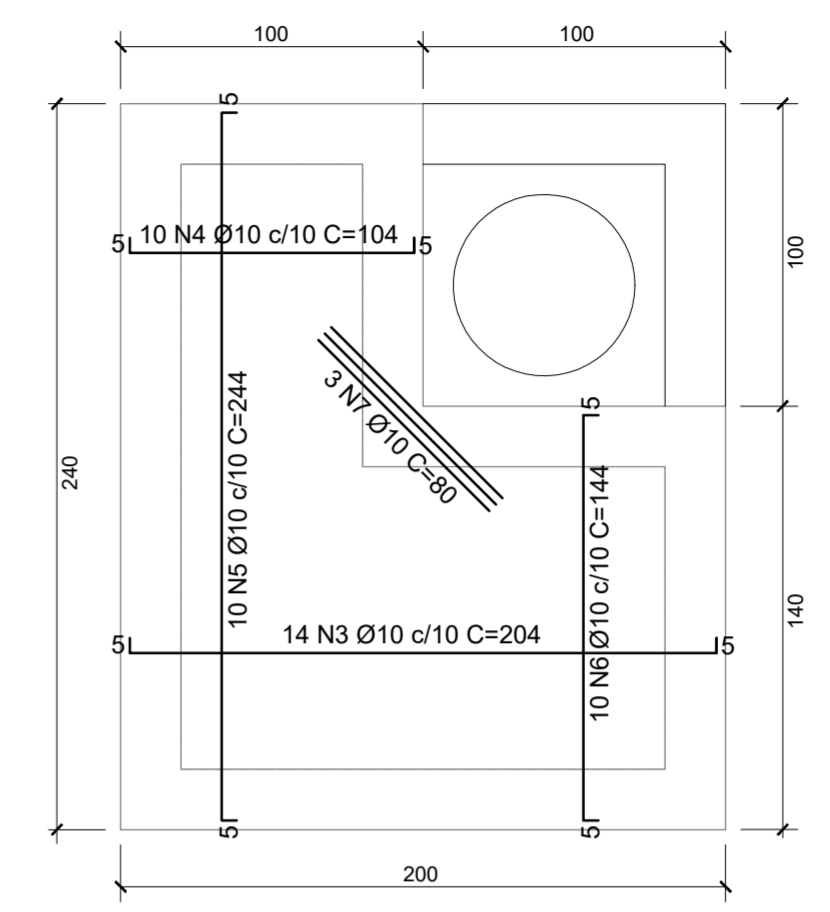
Escala: 1 / 25



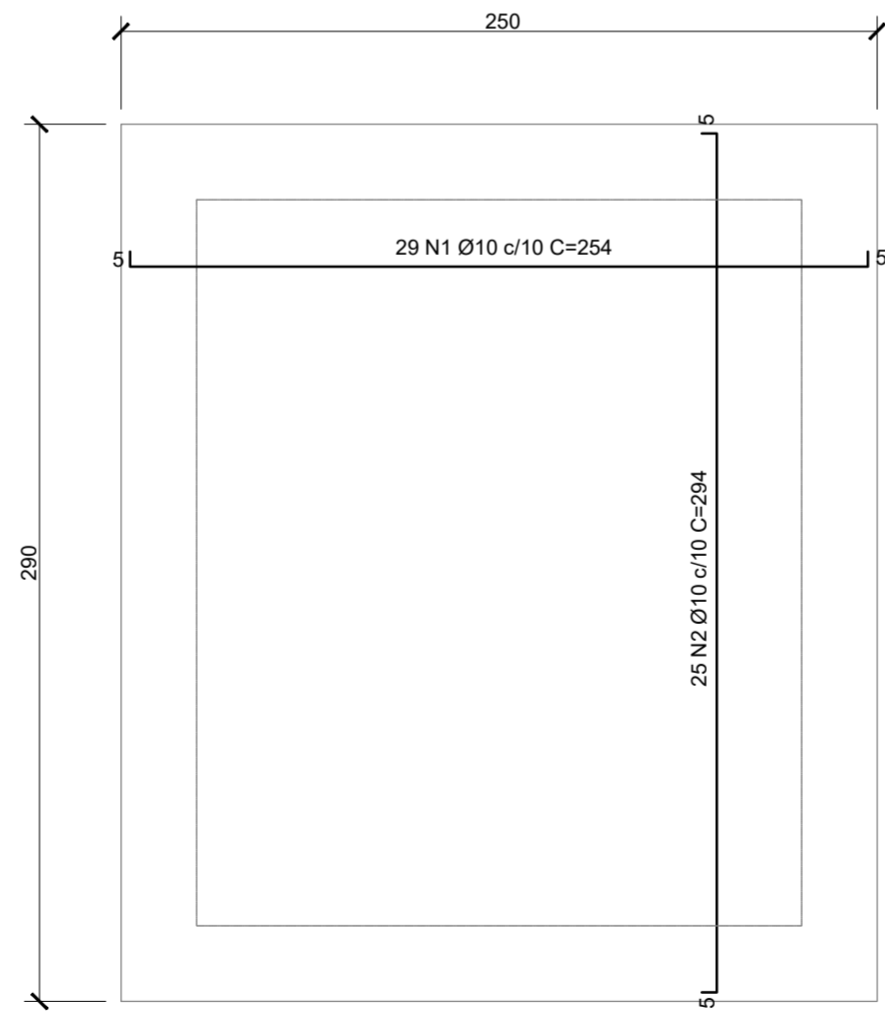
PLANTA



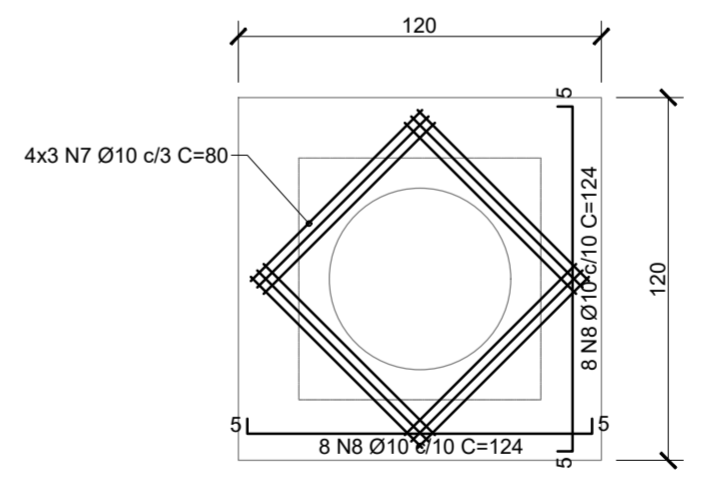
CORTE CD



CORTE AB



DETALHE DA LAJE DE FUNDO EM CONCRETO ARMADO



DETALHE DA TAMPA EM CONCRETO ARMADO

REVISÃO	DESCRIÇÃO	DATA	RESPONSÁVEL
0	Emissão inicial	06/2017	RN

**ASSOCIAÇÃO DOS MUNICÍPIOS DA REGIÃO DA FOZ DO RIO ITAJAÍ**  
 Rua Luiz Lopes Gonzaga, 1655 - Bairro São Vicente - CEP 88309-421 - Itajaí-SC - CREA-SC 050.968-0  
 www.amfri.org.br amfri@amfri.org.br engenharia@amfri.org.br

Estado de Santa Catarina  
**AMFRI** Prefeitura Municipal de Bombinhas

**AVENIDA FLAMBOYANT - BAIRRO CANTO GRANDE/MARISCAL**

Data <b>Junho/2017</b>	Projeto Pavimentação com lajotas sextavadas, drenagem pluvial, calçadas e sinalização viária	Conteúdo da Folha Detalhes da Drenagem - Poço de Visita PV10
Escala Indicadas	Desenho Rui	Responsável Técnico <b>RALF NORDT</b> Eng.º Civil - CREA SC 18.759-9
Folha <b>13/15</b>	Prefeitura Municipal Paulo Henrique Dalago Muller Prefeito Municipal	