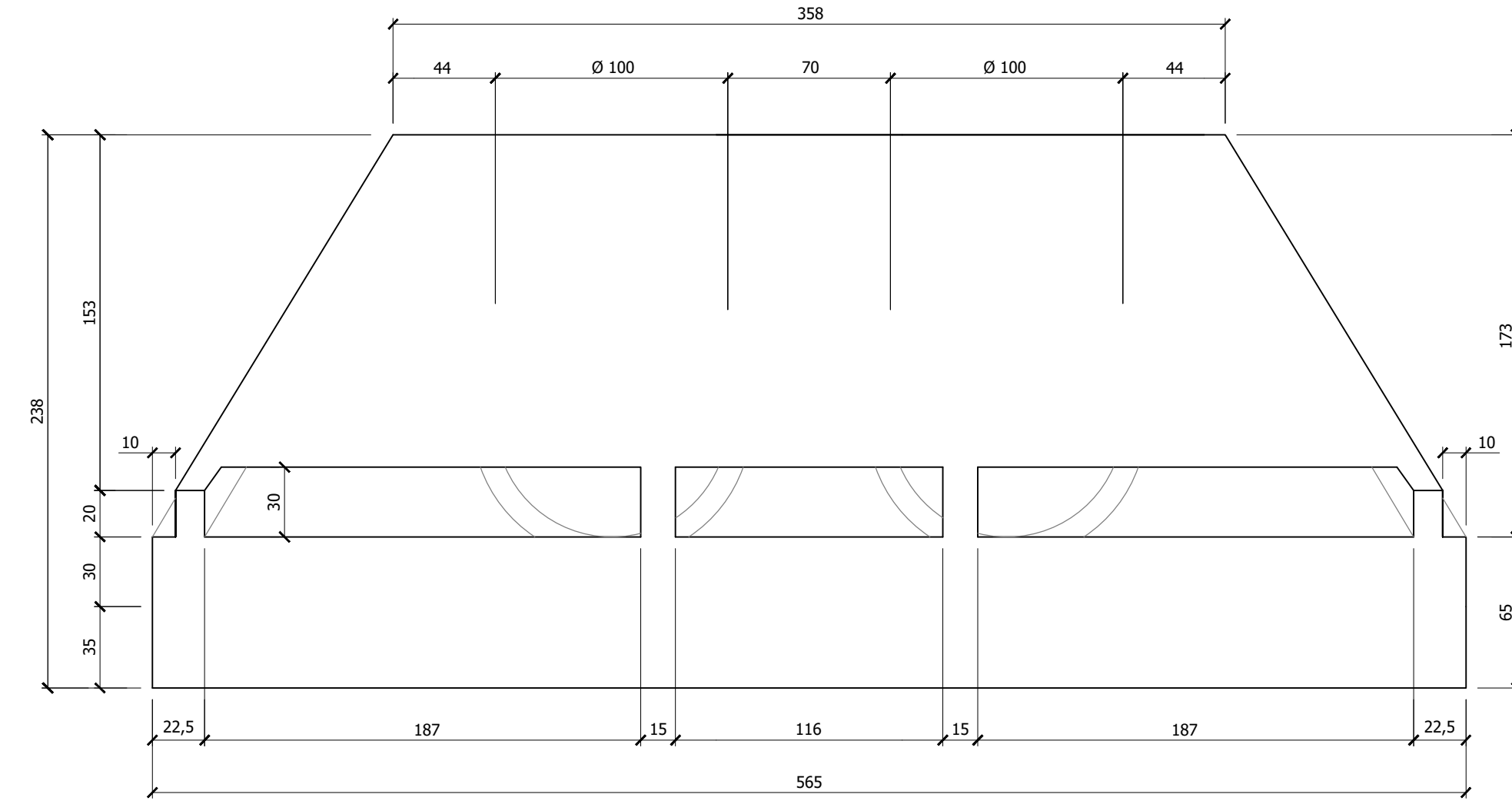


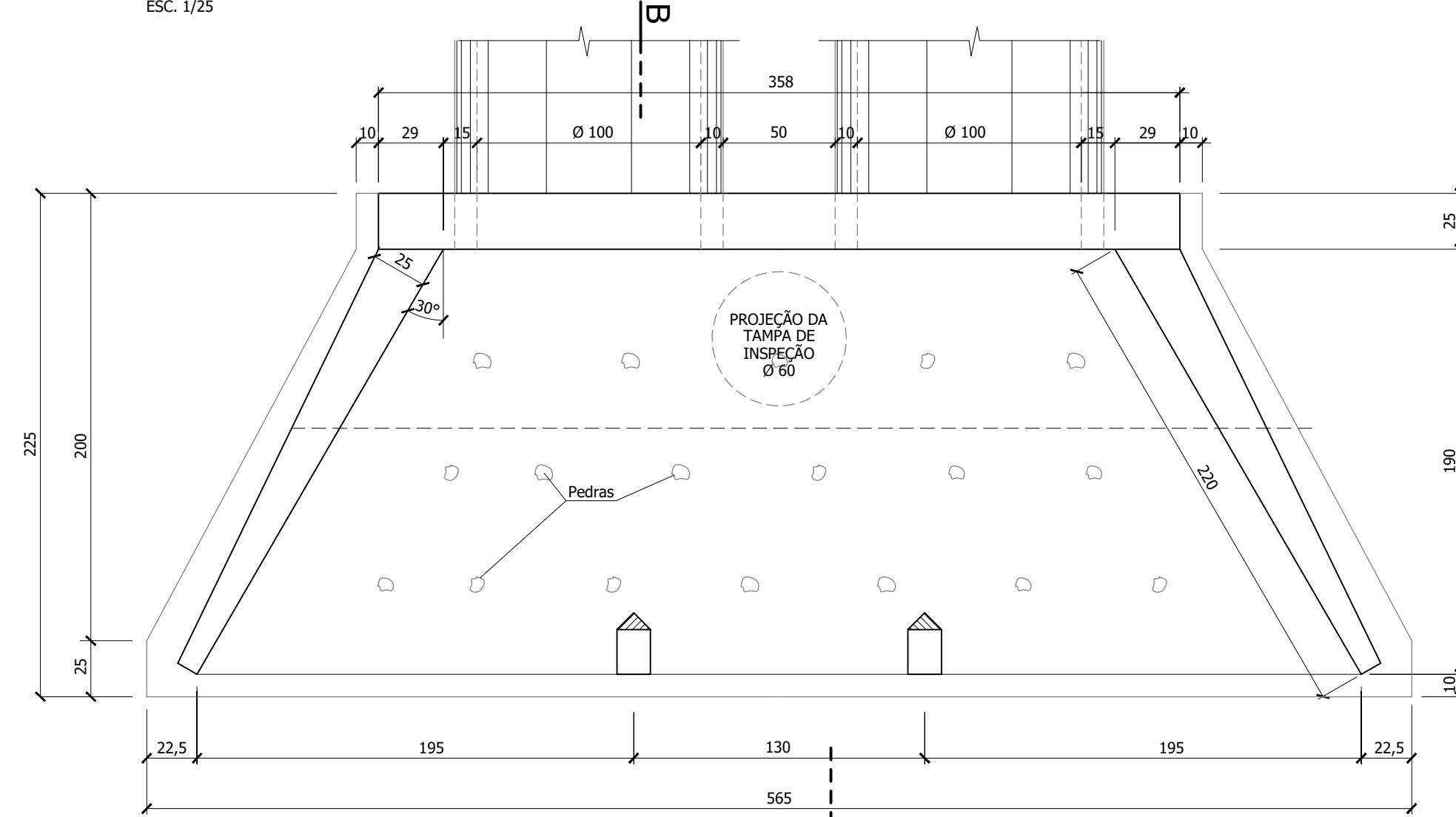
BOCA DE BUEIRO - Saída da Drenagem

Escala: 1 / 25



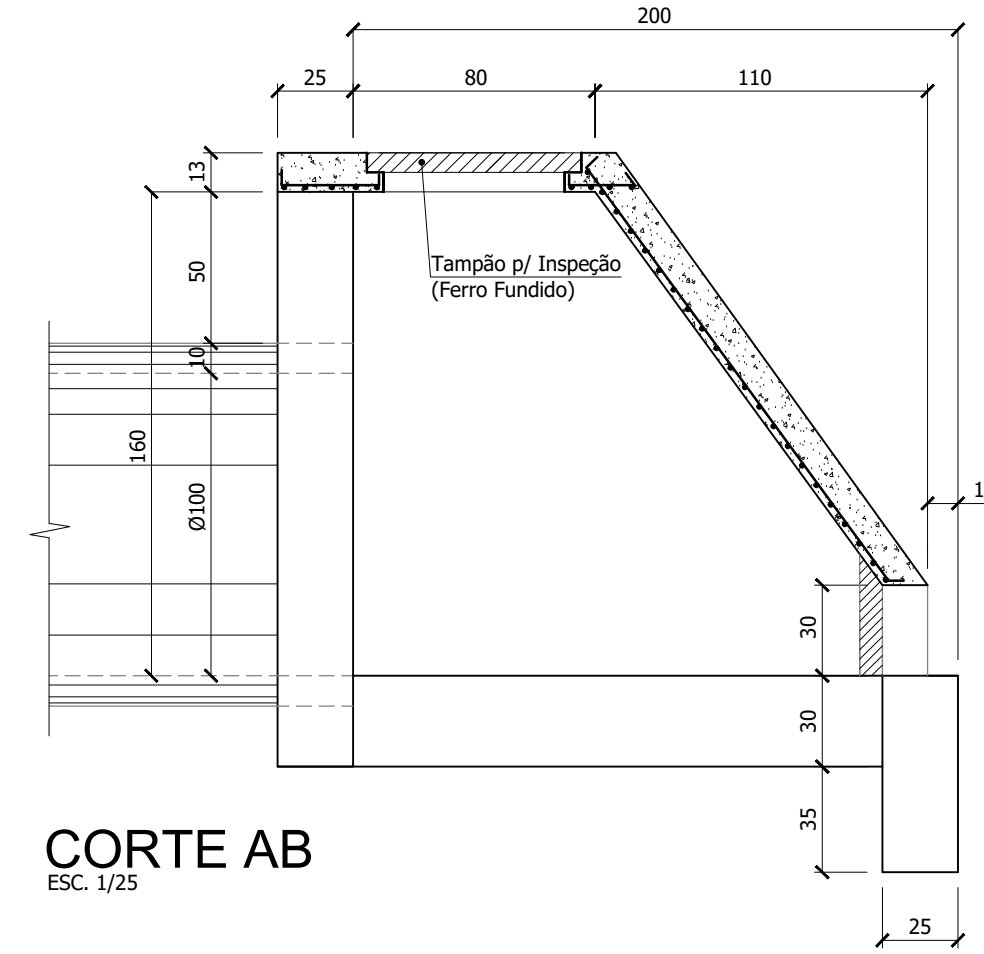
VISTA FRONTAL

ESC. 1/25



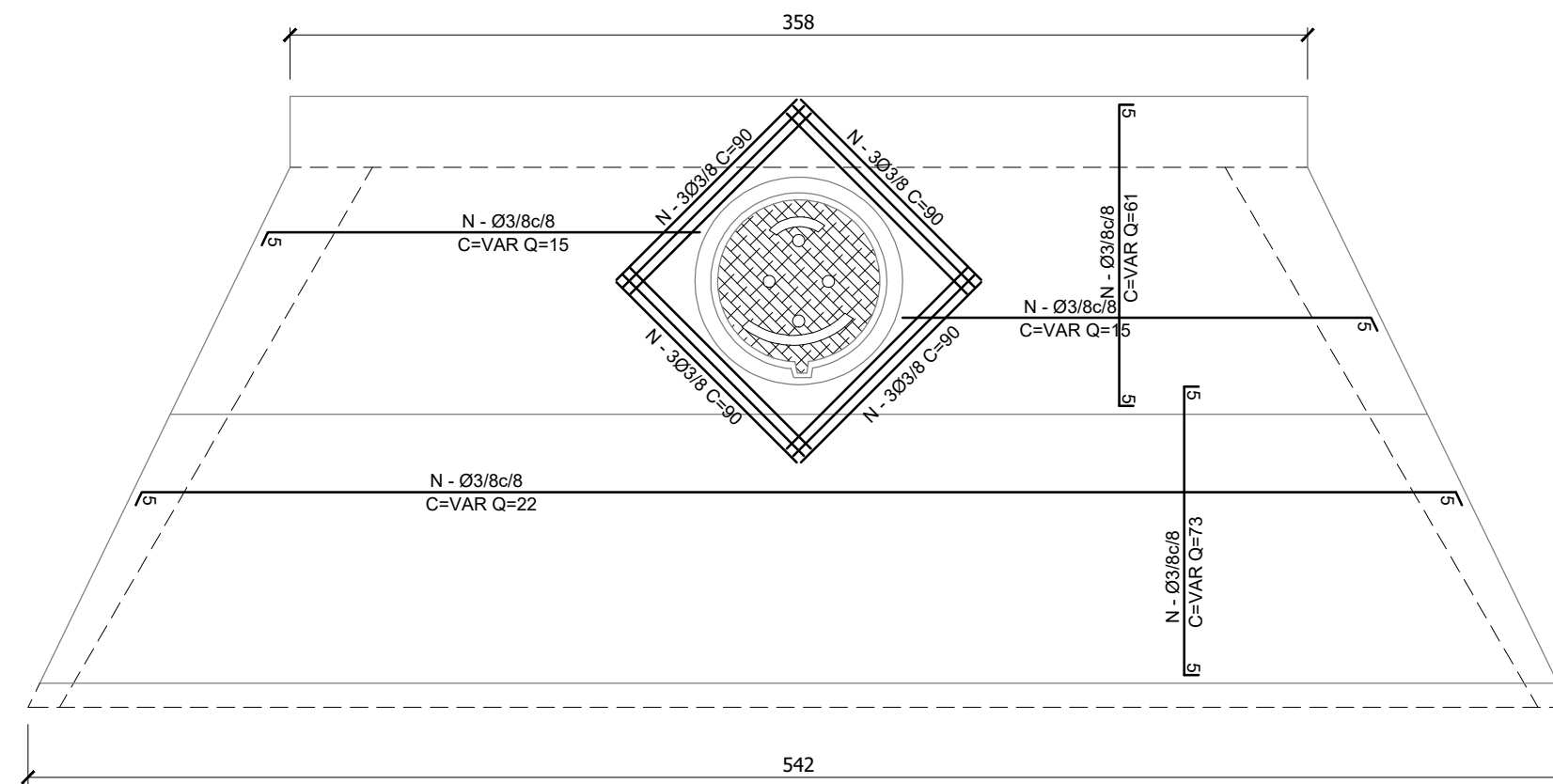
PLANTA BAIXA

ESC. 1/25



CORTE AB

ESC. 1/25



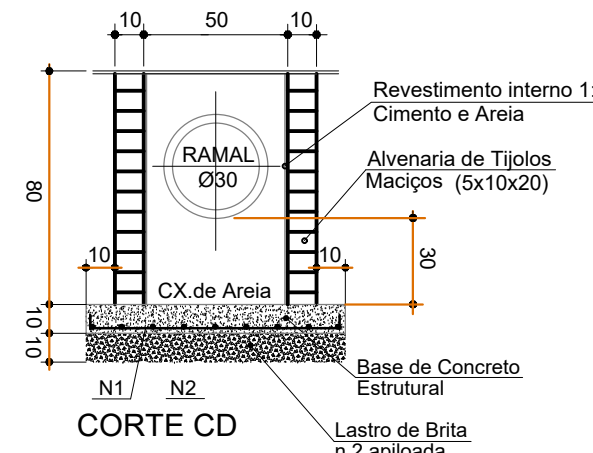
DETALHE TAMPA EM CONCRETO ARMADO

BOCA DE LOBO

Escala: 1 / 25

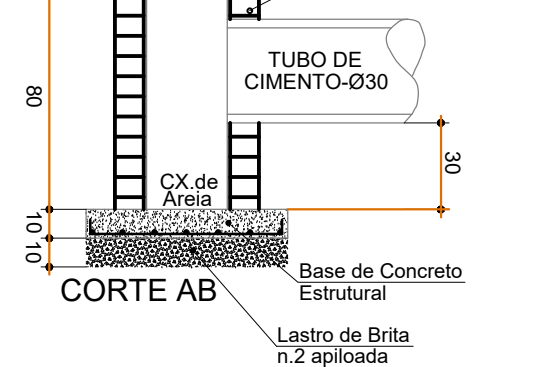
CAIXA BL ETAPA - 1

SEM ESCALA



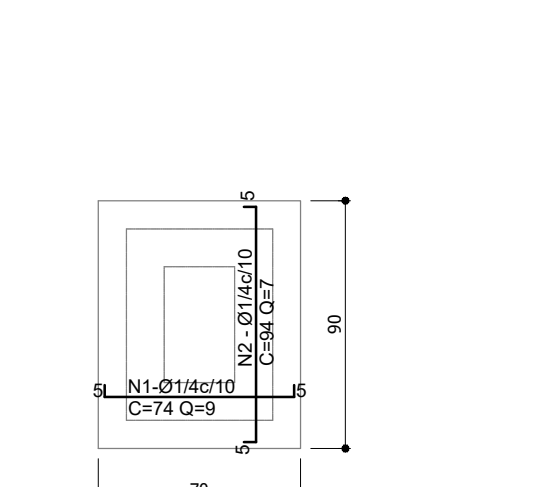
CORTE CD

SEM ESCALA



CORTE AB

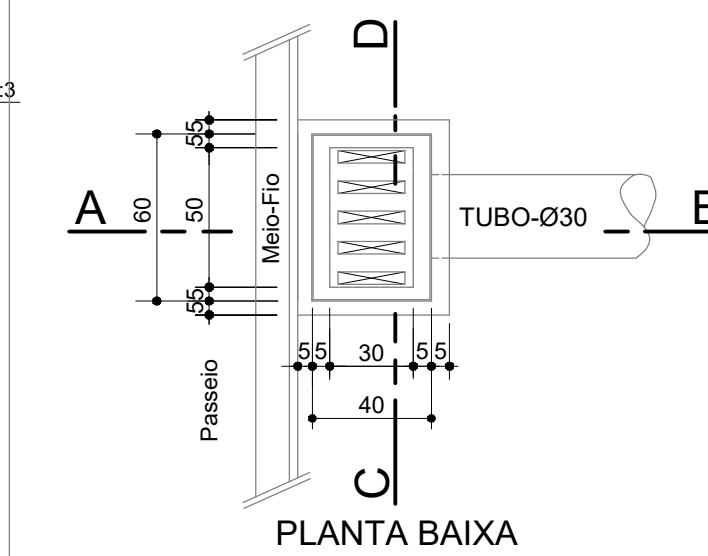
SEM ESCALA



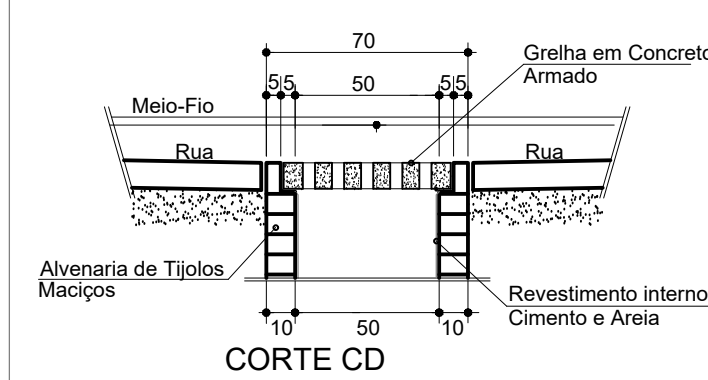
DETALHE LAJE DO FUNDO CONCRETO ESTRUTURAL

CAIXA BL ETAPA - 2

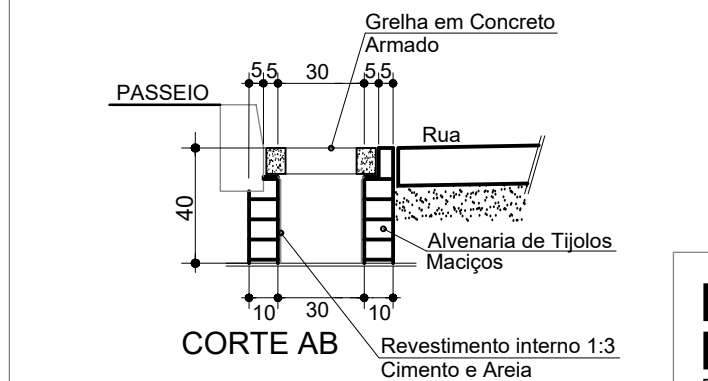
SEM ESCALA



PLANTA BAIXA



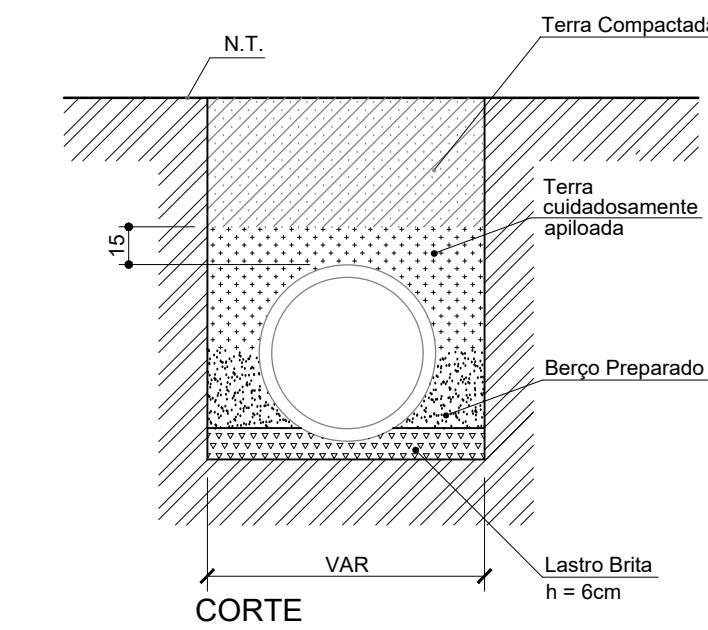
CORTE CD



CORTE AB

DETALHE DO ASSENTAMENTO DOS TUBOS DE CONCRETO

ESCALA: 1/30



REVISÃO	DESCRIÇÃO	DATA	RESPONSÁVEL
2	Check-list 2 - Programa Federal Avançar Cidades, CEF	07/2018	RN
1	Check-list 1 - Programa Federal Avançar Cidades, CEF	04/2018	RN
0	Emissão inicial	06/2017	RN

ASSOCIAÇÃO DOS MUNICÍPIOS DA REGIÃO DA FOZ DO RIO ITAJAI
Rua Luiz Lopes Gonzaga, 1655 - Bairro São Vicente - CEP 88309-421 - Itajaí-SC - CREA-SC 050.968-0
www.amfri.org.br amfri@amfri.org.br engenharia@amfri.org.br

Estado de Santa Catarina
AMFRI Prefeitura Municipal de Bombinhas

AVENIDA FLAMBOYANT - BAIRRO CANTO GRANDE/MARISCAL

Data	Projeto	Conteúdo da Folha
Junho/2017	Pavimentação com lajotas sextavadas, drenagem pluvial, calçadas e sinalização viária	Detalhes da Drenagem - Boca de Bueiro Dupla - Ø100 - Boca de Lobo
Escala	Indicadas	

Desenho	Prefeitura Municipal	Responsável Técnico
Rui		
Folha	Paulo Henrique Dalago Muller Prefeito Municipal	RALF NORDT Eng. Civil - CREA-SC 18.759-9
14/15		