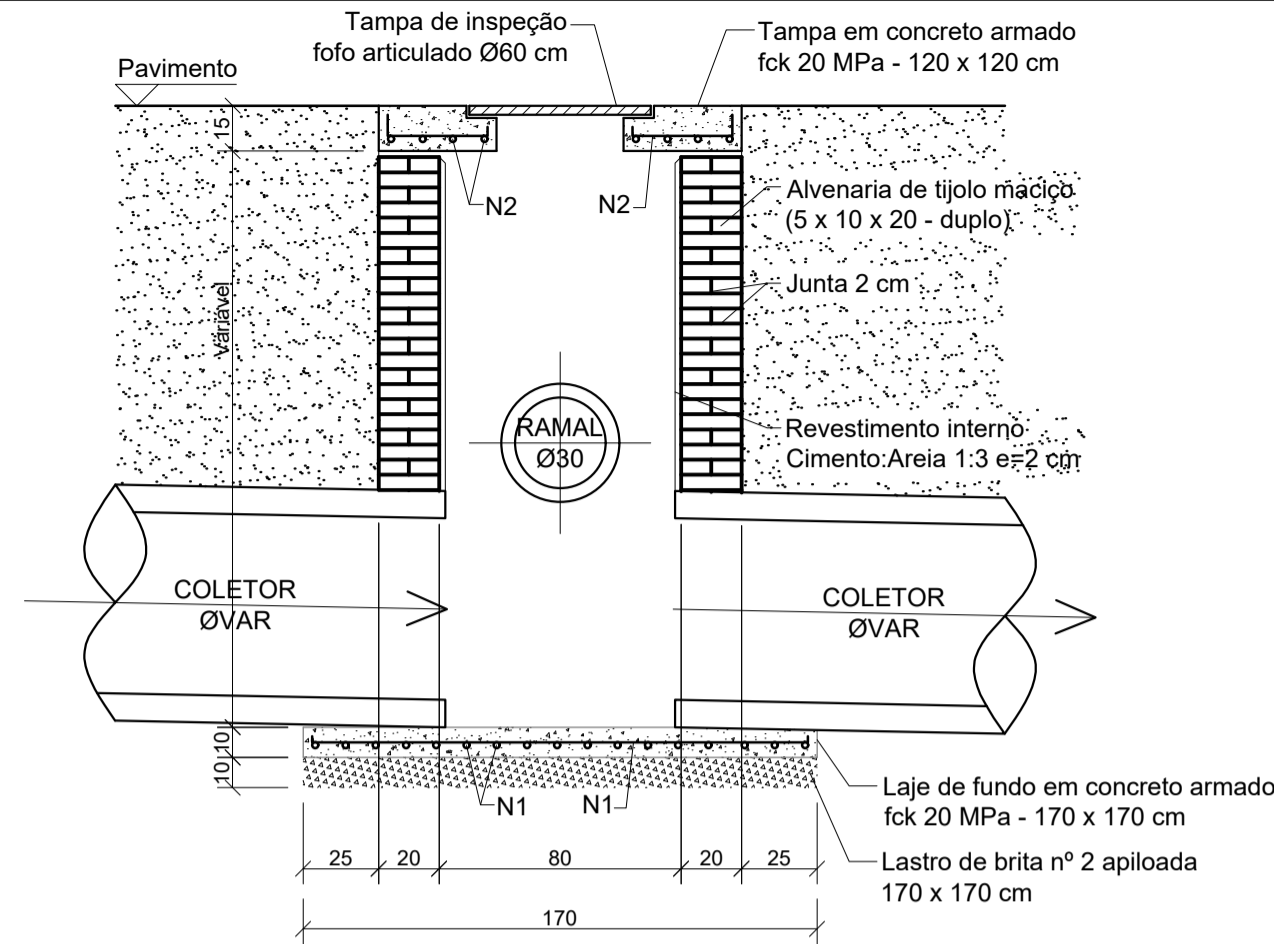
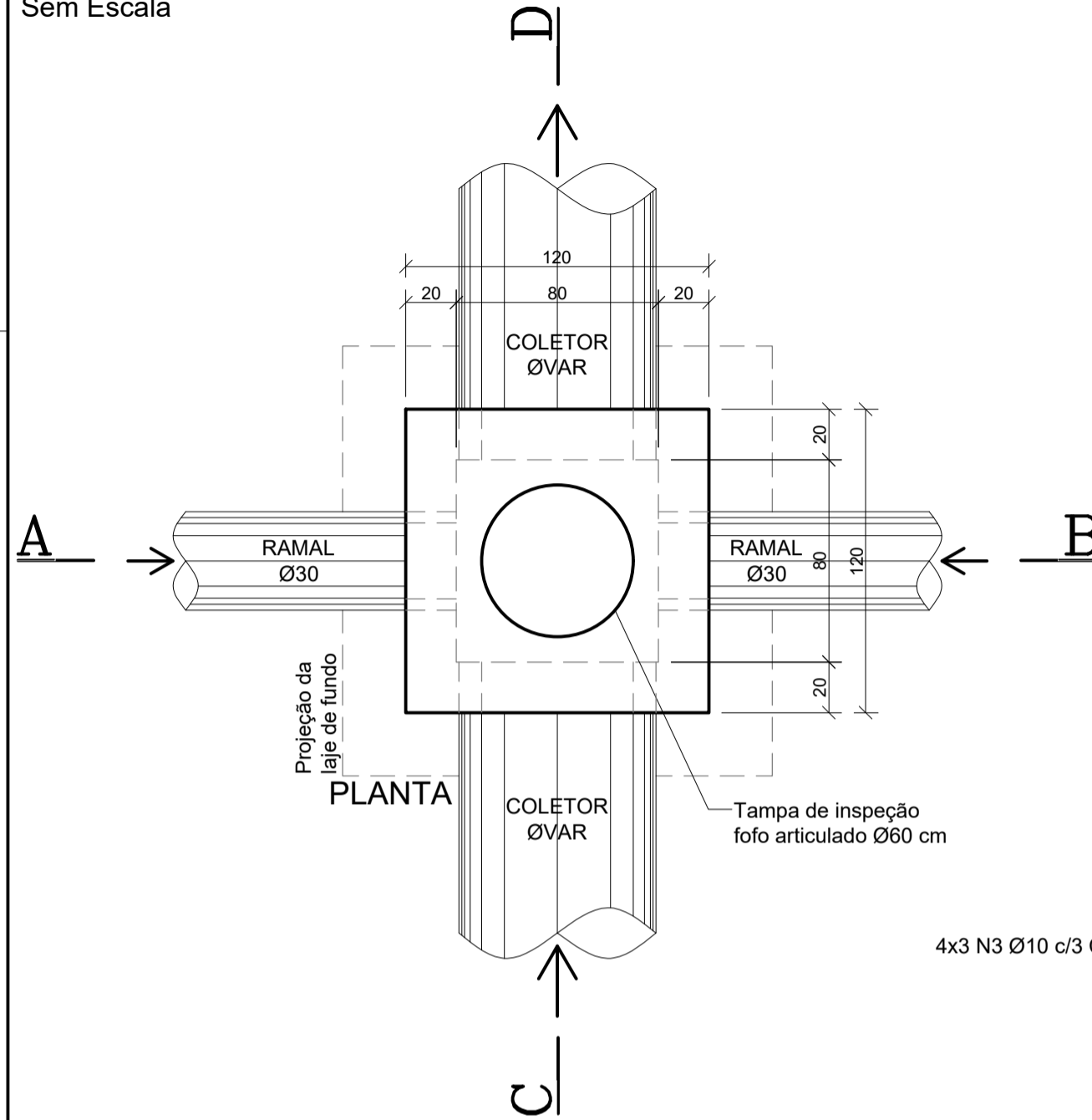
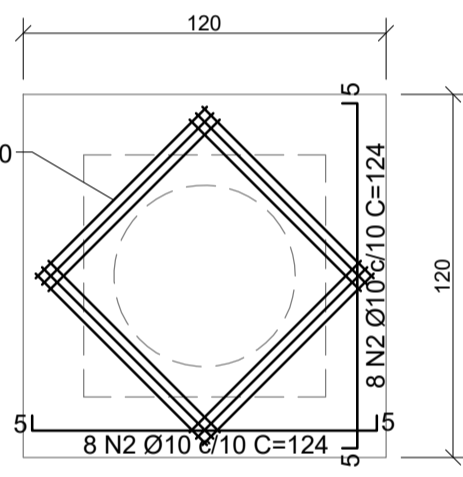


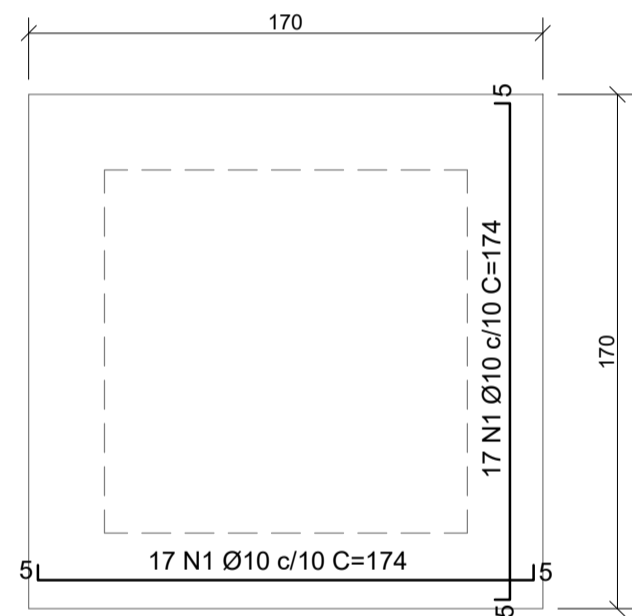
POÇO DE VISITA Ø40/60 cm - SIMPLES
Sem Escala



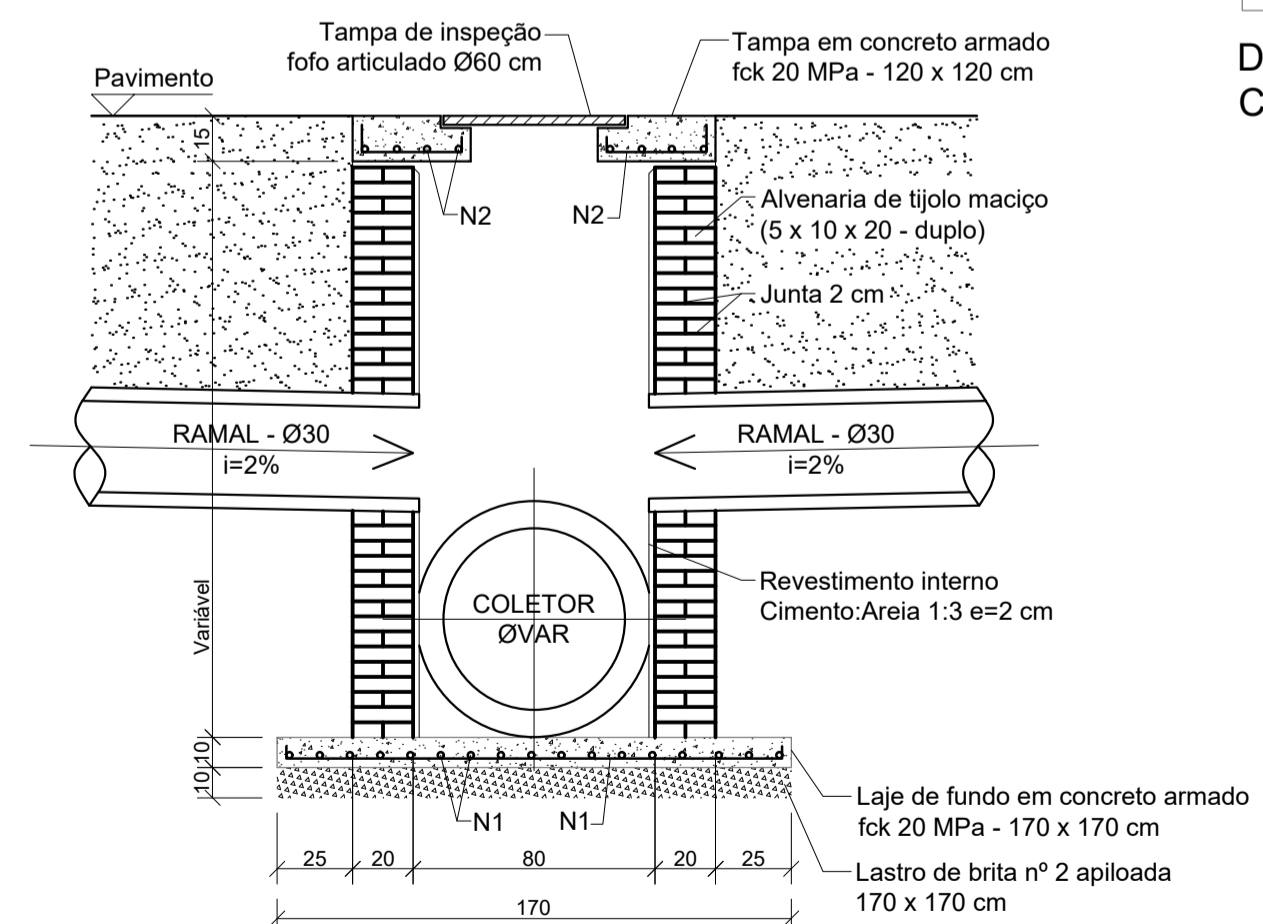
CORTE CD



DETALHE DA TAMPA EM CONCRETO ARMADO



DETALHE DA LAJE DE FUNDO EM CONCRETO ARMADO



CORTE AB

| 1 | Emissão inicial | 02/2019 | DG |
|------|-----------------|---------|-------------|
| AÇÃO | DESCRIÇÃO | DATA | RESPONSÁVEL |



ASSOCIAÇÃO DOS MUNICÍPIOS DA REGIÃO DA FOZ DO RIO ITAJAÍ
Rua Luiz Lopes Gonzaga, 1655 - Bairro São Vicente - CEP 88309-421 - Itajaí-SC - CREA-SC 050.968-0
www.amfri.org.br amfri@amfri.org.br engenharia@amfri.org.br

Prefeitura Municipal de Bombinhas
Estado de Santa Catarina

RUA ROLINHA
BAIRRO BOMBAS

| | | |
|-----------|---|--|
| Data | Projeto | Conteúdo da Folha |
| Fev/2019 | PAVIMENTAÇÃO LAJOTA SEXTAVADAS, DRENAGEM PLUVIAL, CALÇADAS E SINALIZAÇÃO VIÁRIA | Poço de visita Ø40/60 cm - simples |
| Escala | Estatística | Responsável Técnico |
| Indicadas | Vide quadro estatístico em prancha | Diogo Graf Engenheiro Civil - CREA-SC 092.018-3 |
| Desenho | Prefeitura Municipal | |
| Eduardo | | |
| Folha | Paulo Henrique Dalago Muller Prefeito Municipal | |
| 05/08 | | |