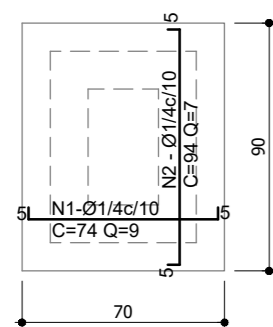
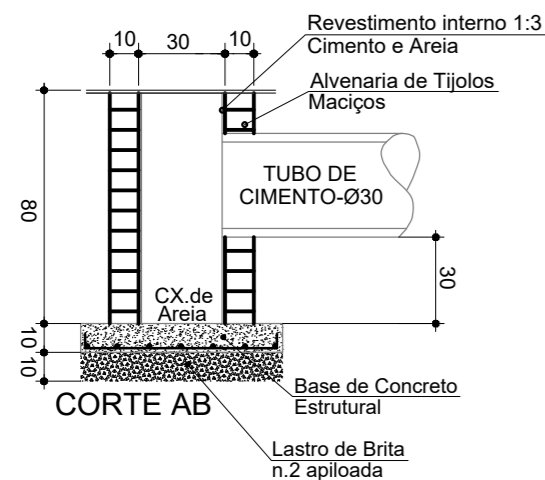
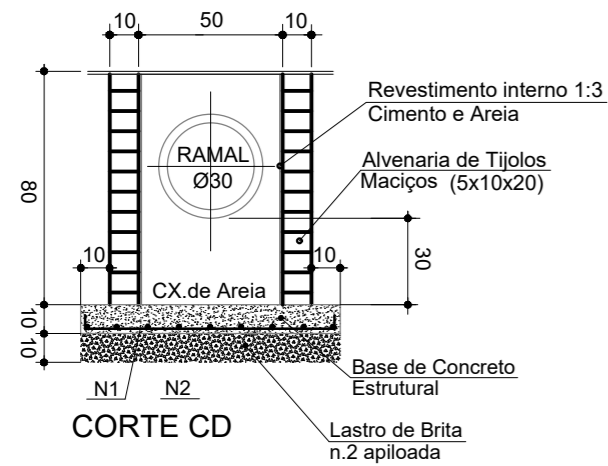


CAIXA BL ETAPA - 1

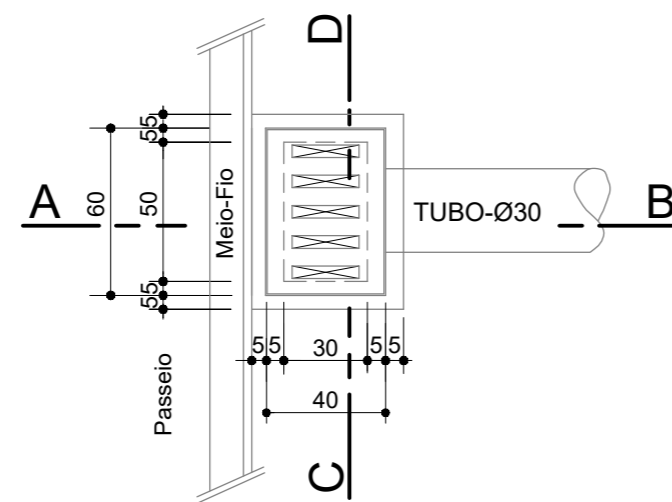
Sem Escala



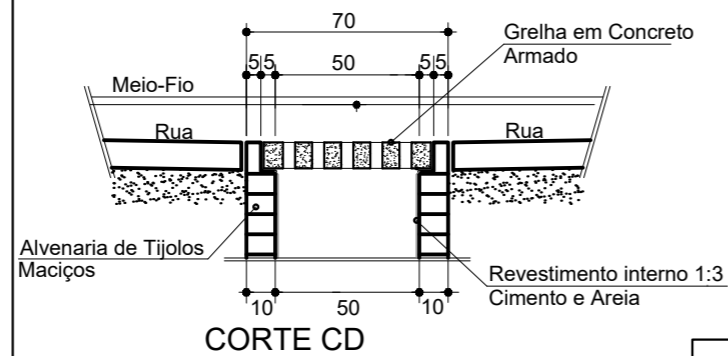
DETALHE LAJE DO FUNDO CONCRETO ESTRUTURAL

CAIXA BL ETAPA - 2

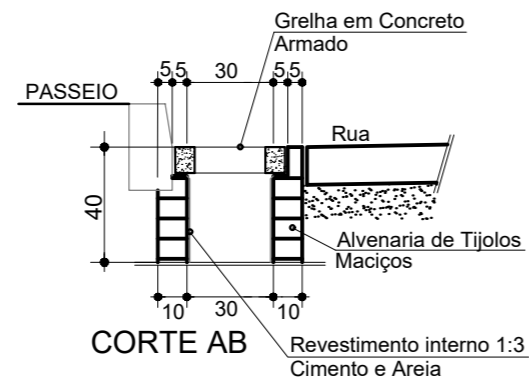
Sem Escala



PLANTA BAIXA



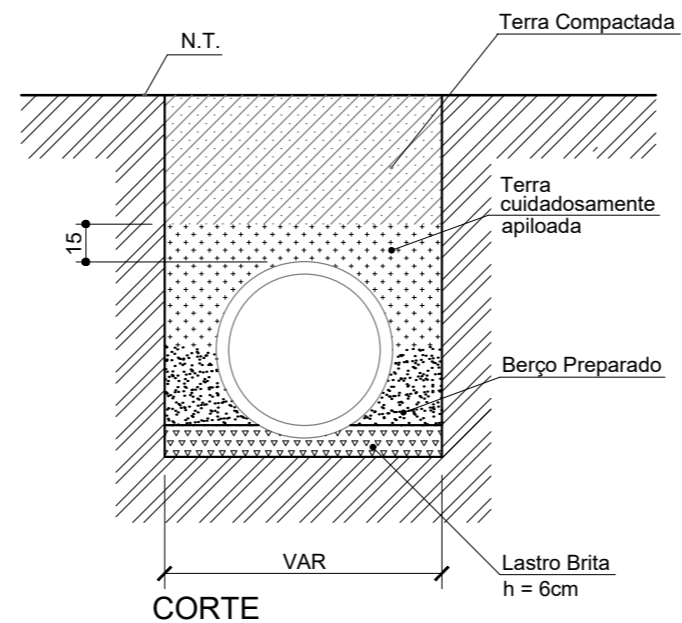
CORTE CD



CORTE AB

DETALHE DO ASSENTAMENTO DOS TUBOS DE CONCRETO

ESC. 1/30



CORTE

1	Emissão inicial	02/2019	DG
AÇÃO	DESCRIÇÃO	DATA	RESPONSÁVEL



ASSOCIAÇÃO DOS MUNICÍPIOS DA REGIÃO DA FOZ DO RIO ITAJAÍ
 Rua Luiz Lopes Gonzaga, 1655 - Bairro São Vicente - CEP 88309-421 - Itajaí-SC - CREA-SC 050.968-0
 www.amfri.org.br amfri@amfri.org.br engenharia@amfri.org.br

Prefeitura Municipal de Bombinhas
 Estado de Santa Catarina

RUA ROLINHA
BAIRRO BOMBAS

Data
Fev/2019
 Escala
Indicadas

Projeto
PAVIMENTAÇÃO LAJOTA SEXTAVADAS, DRENAGEM PLUVIAL, CALÇADAS E SINALIZAÇÃO VIÁRIA
 Estatística
 Vide quadro estatístico em prancha

Conteúdo da Folha
Detalhes

Desenho
Eduardo
 Folha
07/08

Prefeitura Municipal
Paulo Henrique Dalago Muller
 Prefeito Municipal

Responsável Técnico
Diogo Graf
 Engenheiro Civil - CREA-SC 092.018-3