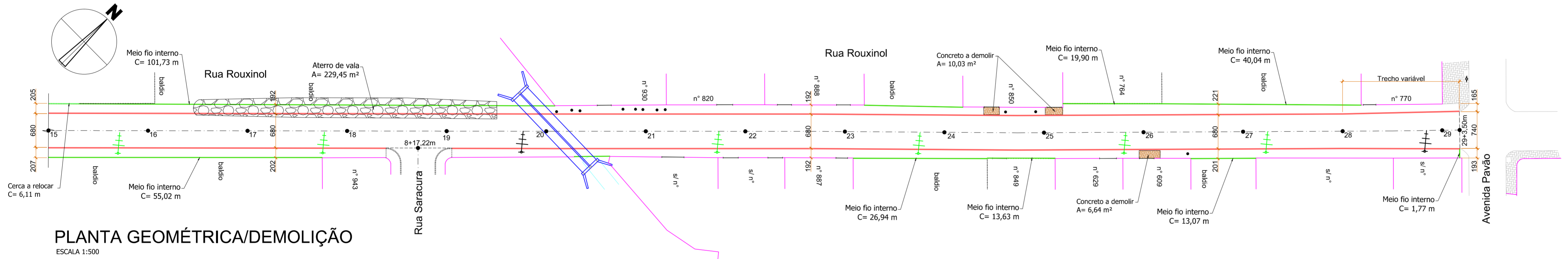
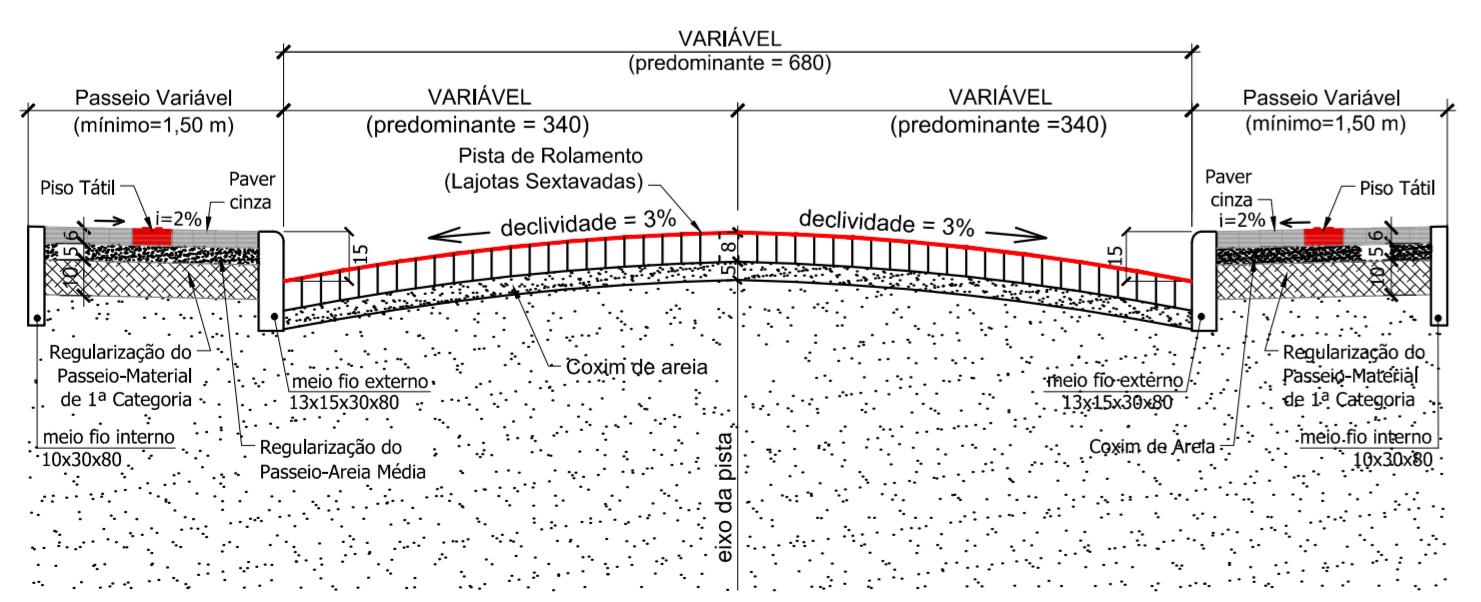


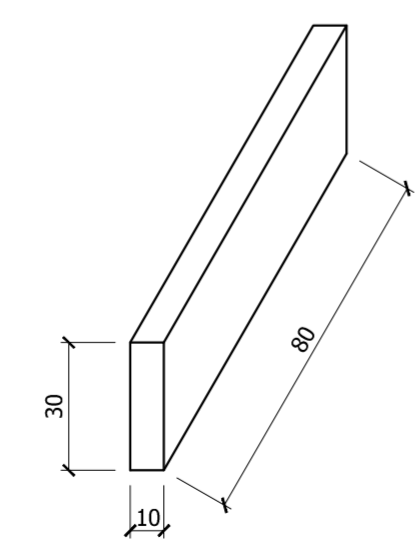
PLANTA GEOMÉTRICA/DEMOLIÇÃO
ESCALA 1:500



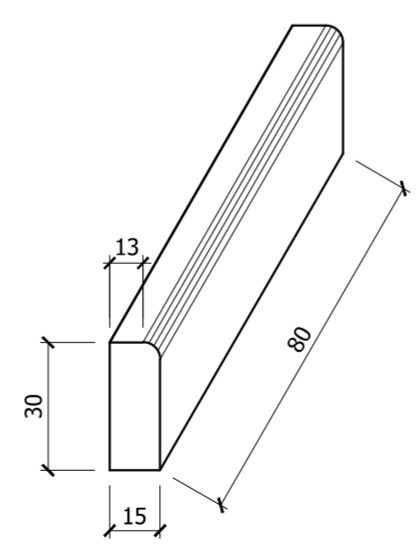
PLANTA GEOMÉTRICA/DEMOLIÇÃO
ESCALA 1:500



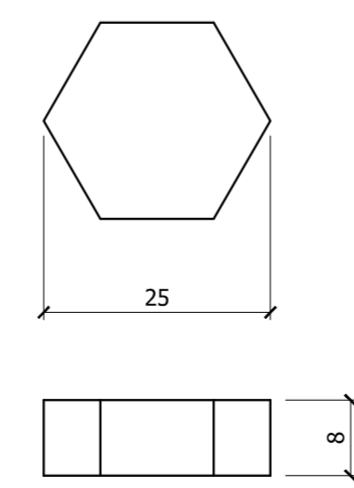
SEÇÃO TRANSVERSAL TIPO
SEM ESCALA



MEIO-FIO INTERNO
SEM ESCALA
fck médio 25MPA



MEIO-FIO EXTERNO
SEM ESCALA
fck médio 25MPA



DETALHE DA LAJOTA
S/ESCALA
fck 35MPA

ESTATÍSTICA	QUANTIDADE
Extensão da pavimentação	583,50 m
Largura da pavimentação	Var. mín. 6,80 m
PAVIMENTAÇÃO PISTA	
Área da Pavimentação Lajota Sextavadas	3.989,90 m²
Extensão do meio-fio externo	1.126,00 m

LEGENDA	
SÍMBOLOS	DESCRIÇÃO
[Symbol]	PAVIMENTAÇÃO
[Symbol]	Cerca existente
[Symbol]	Cerca a relocalar
[Symbol]	Muro existente
[Symbol]	Edificação existente
[Symbol]	Linha de meio existente
[Symbol]	Linha de meio fio externo
[Symbol]	Linha meio fio interno
[Symbol]	Projeção das Ruas: Saracura e Rolinha
[Symbol]	Aterro de vala
[Symbol]	Concreto a demolir
[Symbol]	Blokret a retirar
[Symbol]	Posteamento a relocalar - Serviço a ser executado pela PMB
[Symbol]	Posteamento existente

2	Revisão 1 - Solicitações pela Prefeitura Municipal	05/2019	DG
1	Emissão inicial	02/2019	DG
AÇÃO	DESCRIÇÃO	DATA	RESPONSÁVEL

ASSOCIAÇÃO DOS MUNICÍPIOS DA REGIÃO DA FOZ DO RIO ITAJAI
Rua Luiz Lopes Gonzaga, 1655 - Bairro São Vicente - CEP 88309-421 - Itajai-SC - CREA-SC 050.968-0
www.amfri.org.br amfri@amfri.org.br engenharia@amfri.org.br

Prefeitura Municipal de Bombinhas
Estado de Santa Catarina

RUA ROUXINOL
BAIRRO BOMBAS

Data	Fev/2019	Projeto	PAVIMENTAÇÃO LAJOTA SEXTAVADAS, DRENAGEM PLUVIAL, CALÇADAS E SINALIZAÇÃO VIÁRIA	Conteúdo da Folha	Planta geométrica/demolição, seção transversal e detalhes
Escala	Indicadas	Estatística	Vide quadro estatístico em prancha		
Desenho	Eduardo	Prefeitura Municipal		Responsável Técnico	
Folha	04/14		Paulo Henrique Dalago Muller Prefeito Municipal		Diogo Graf Engenheiro Civil - CREA-SC 092.018-3