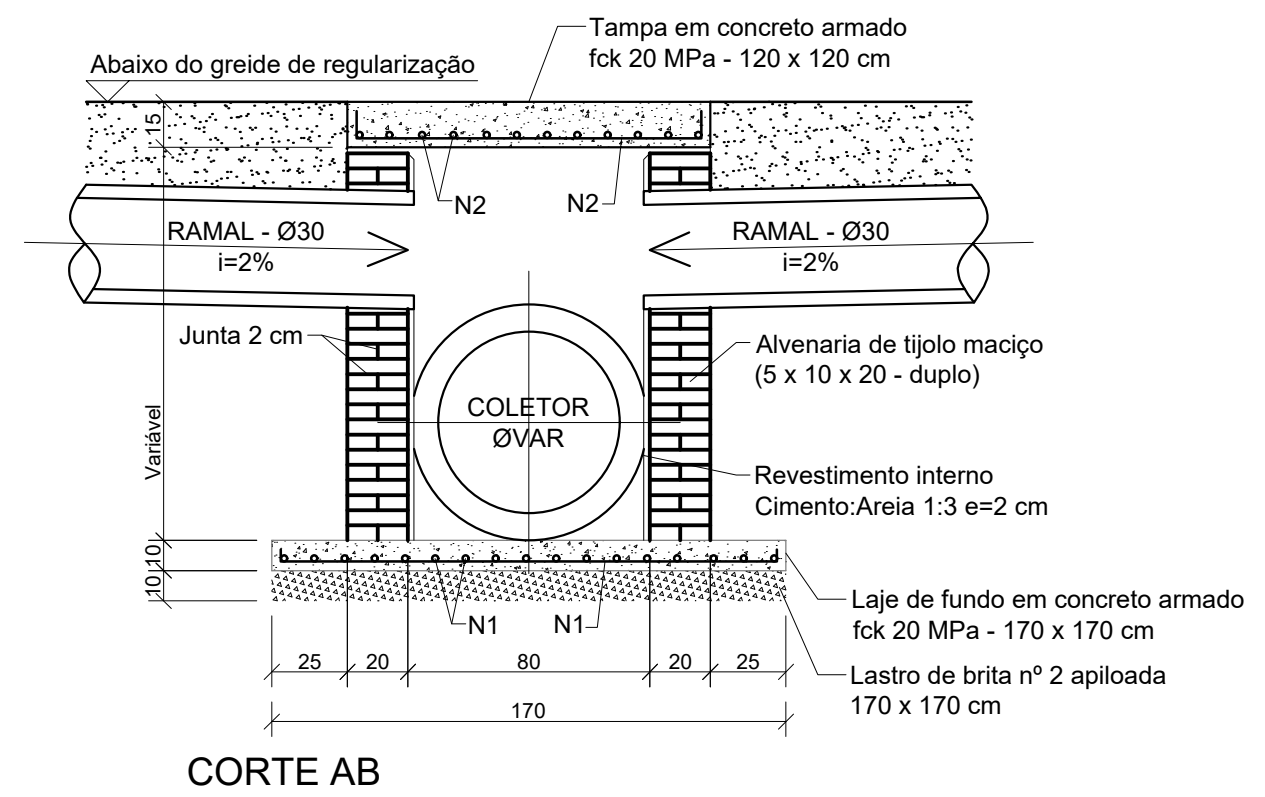
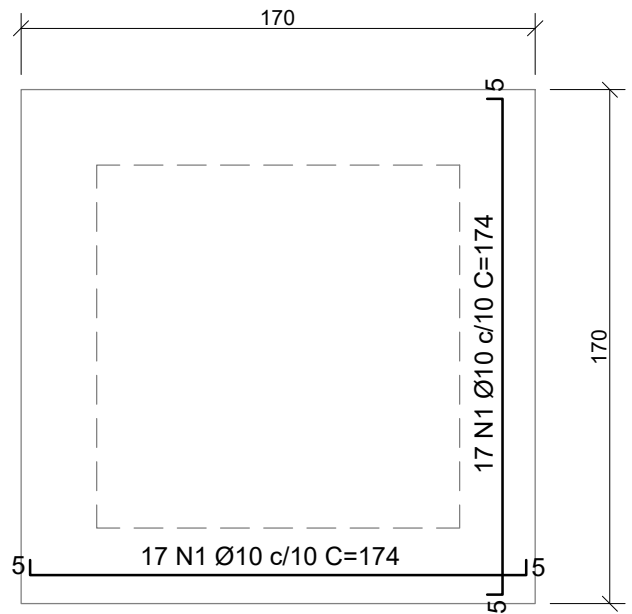
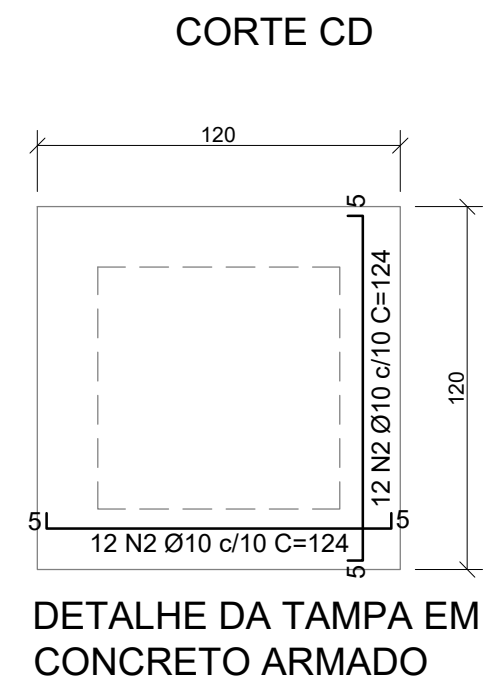
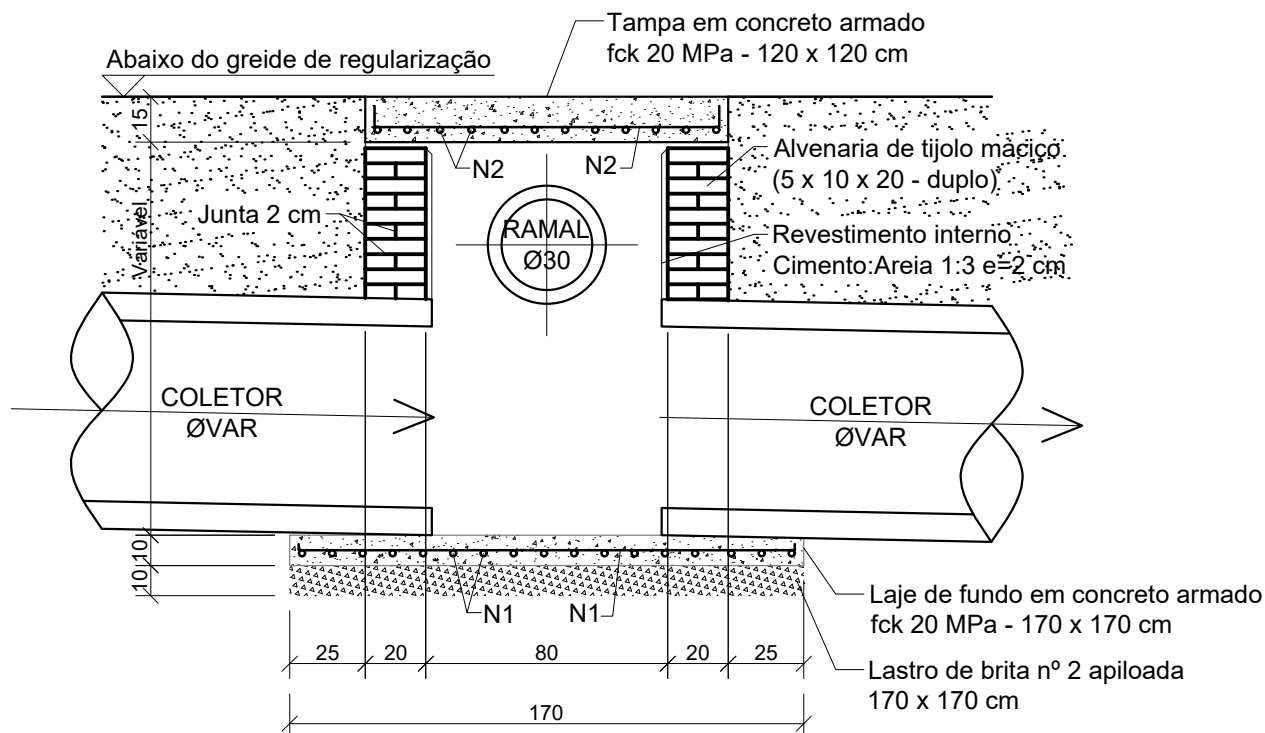
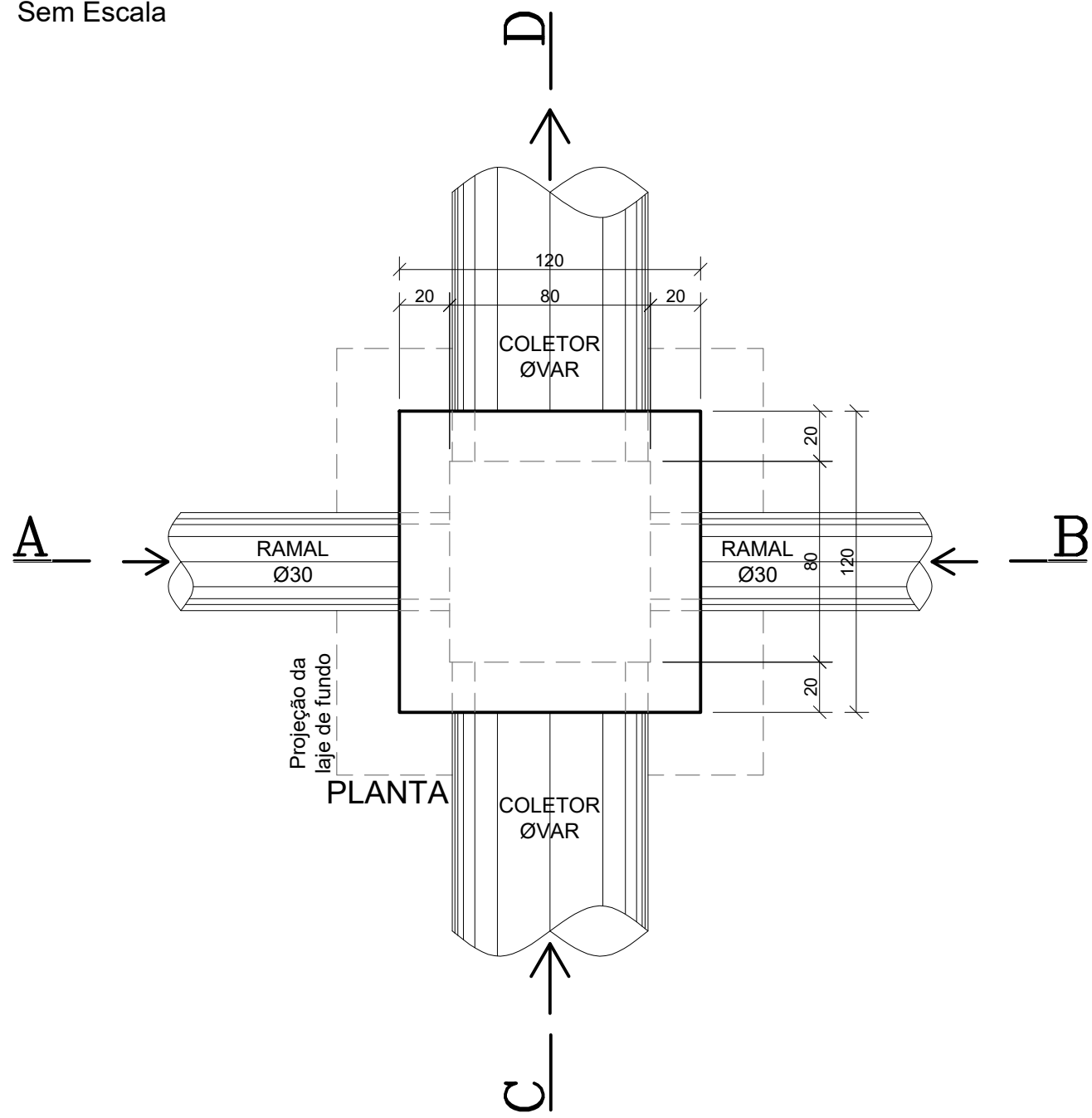
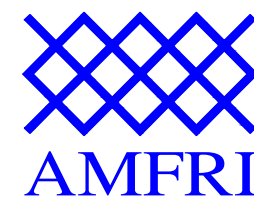


CAIXA DE LIGAÇÃO Ø40/60 cm - SIMPLES

Sem Escala



1	Emissão inicial	02/2019	DG
AÇÃO	DESCRIÇÃO	DATA	RESPONSÁVEL



ASSOCIAÇÃO DOS MUNICÍPIOS DA REGIÃO DA FOZ DO RIO ITAJAI
 Rua Luiz Lopes Gonzaga, 1655 - Bairro São Vicente - CEP 88309-421 - Itajaí-SC - CREA-SC 050.968-0
 www.amfri.org.br amfri@amfri.org.br engenharia@amfri.org.br

Prefeitura Municipal de Bombinhas
 Estado de Santa Catarina

RUA ROUXINOL
BAIRRO BOMBAS

Data: **Fev/2019**
 Escala: **Indicadas**

Projeto: **PAVIMENTAÇÃO LAJOTA SEXTAVADAS, DRENAGEM PLUVIAL, CALÇADAS E SINALIZAÇÃO VIÁRIA**
 Estatística: **Vide quadro estatístico em prancha**

Conteúdo da Folha: **Caixa de ligação Ø40/60 cm - simples**

Desenho: **Eduardo**
 Folha: **08/14**

Prefeitura Municipal
Paulo Henrique Dalago Muller
 Prefeito Municipal

Responsável Técnico
Diogo Graf
 Engenheiro Civil - CREA-SC 092.018-3