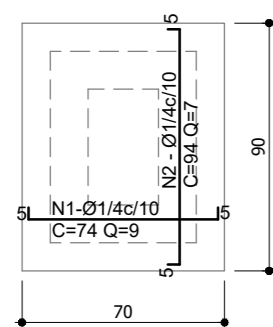
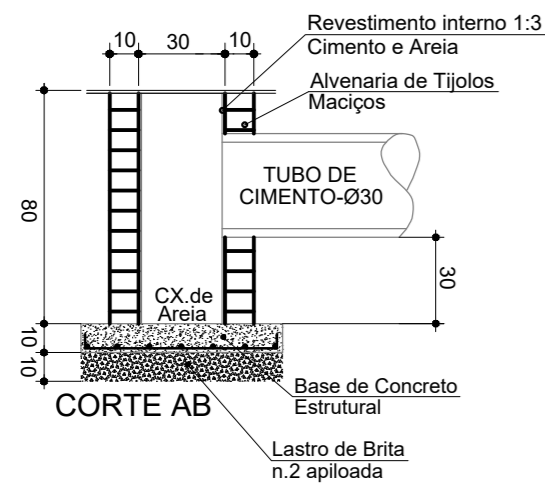
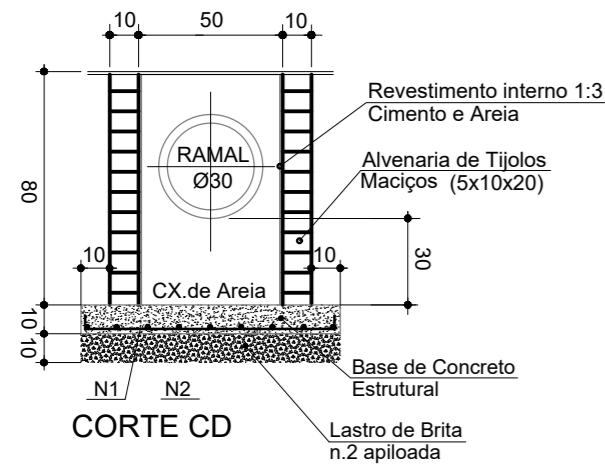


CAIXA BL ETAPA - 1

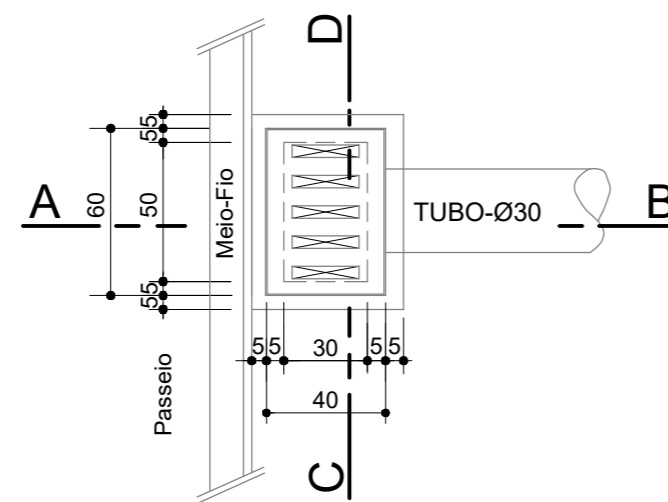
Sem Escala



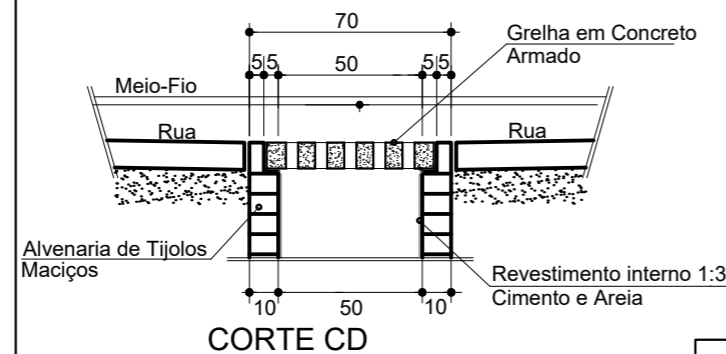
DETALHE LAJE DO FUNDO CONCRETO ESTRUTURAL

CAIXA BL ETAPA - 2

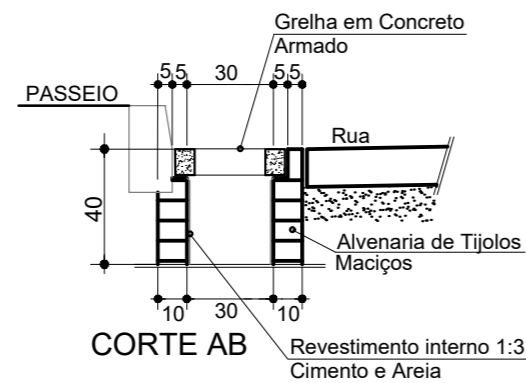
Sem Escala



PLANTA BAIXA



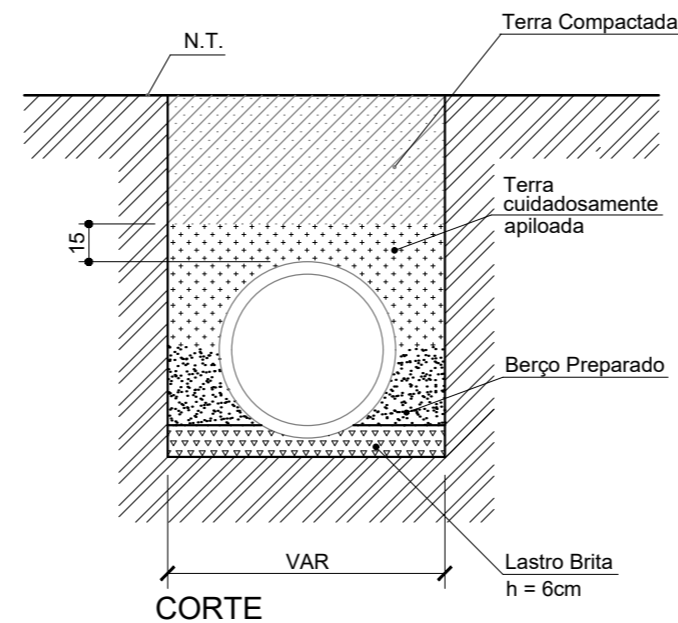
CORTE CD



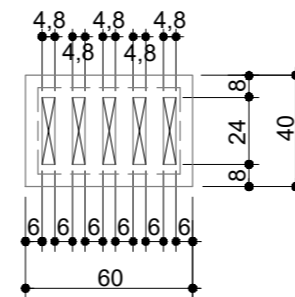
CORTE AB

DETALHE DO ASSENTAMENTO DOS TUBOS DE CONCRETO

ESC. 1/30



CORTE



N1-2Ø3/8
C=55

N2-6Ø3/8
C=35

1	Emissão inicial	02/2019	DG
AÇÃO	DESCRIÇÃO	DATA	RESPONSÁVEL



ASSOCIAÇÃO DOS MUNICÍPIOS DA REGIÃO DA FOZ DO RIO ITAJAÍ
Rua Luiz Lopes Gonzaga, 1655 - Bairro São Vicente - CEP 88309-421 - Itajaí-SC - CREA-SC 050.968-0
www.amfri.org.br amfri@amfri.org.br engenharia@amfri.org.br

Prefeitura Municipal de Bombinhas
Estado de Santa Catarina

RUA ROUXINOL
BAIRRO BOMBAS

Data
Fev/2019
Escala
Indicadas

Projeto
PAVIMENTAÇÃO LAJOTA SEXTAVADAS, DRENAGEM PLUVIAL, CALÇADAS E SINALIZAÇÃO VIÁRIA
Estatística
Vide quadro estatístico em prancha

Conteúdo da Folha
Boca de lobo e assentamento dos tubos

Desenho
Eduardo
Folha
11/14

Prefeitura Municipal
Paulo Henrique Dalago Muller
Prefeito Municipal

Responsável Técnico
Diogo Graf
Engenheiro Civil - CREA-SC 092.018-3