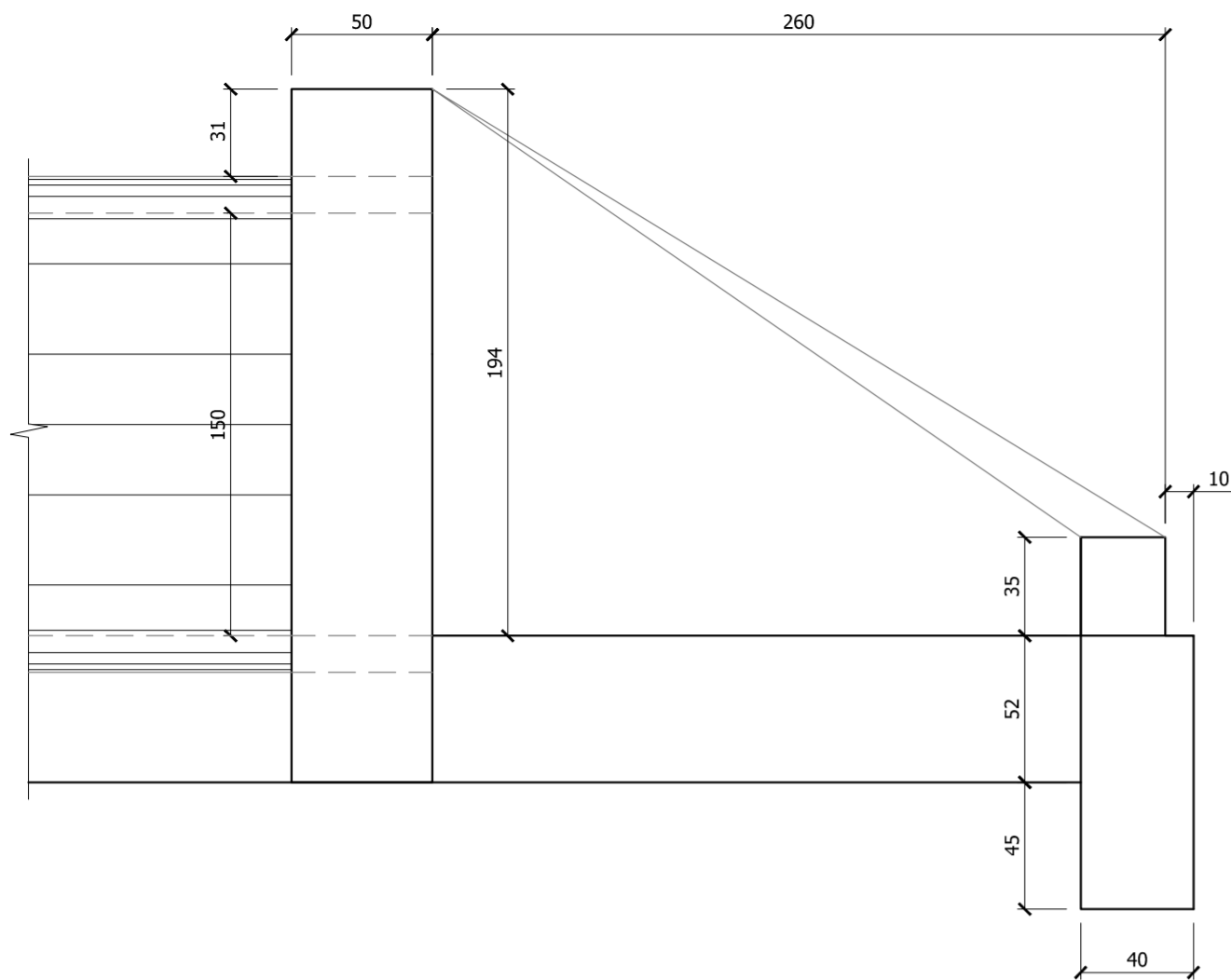
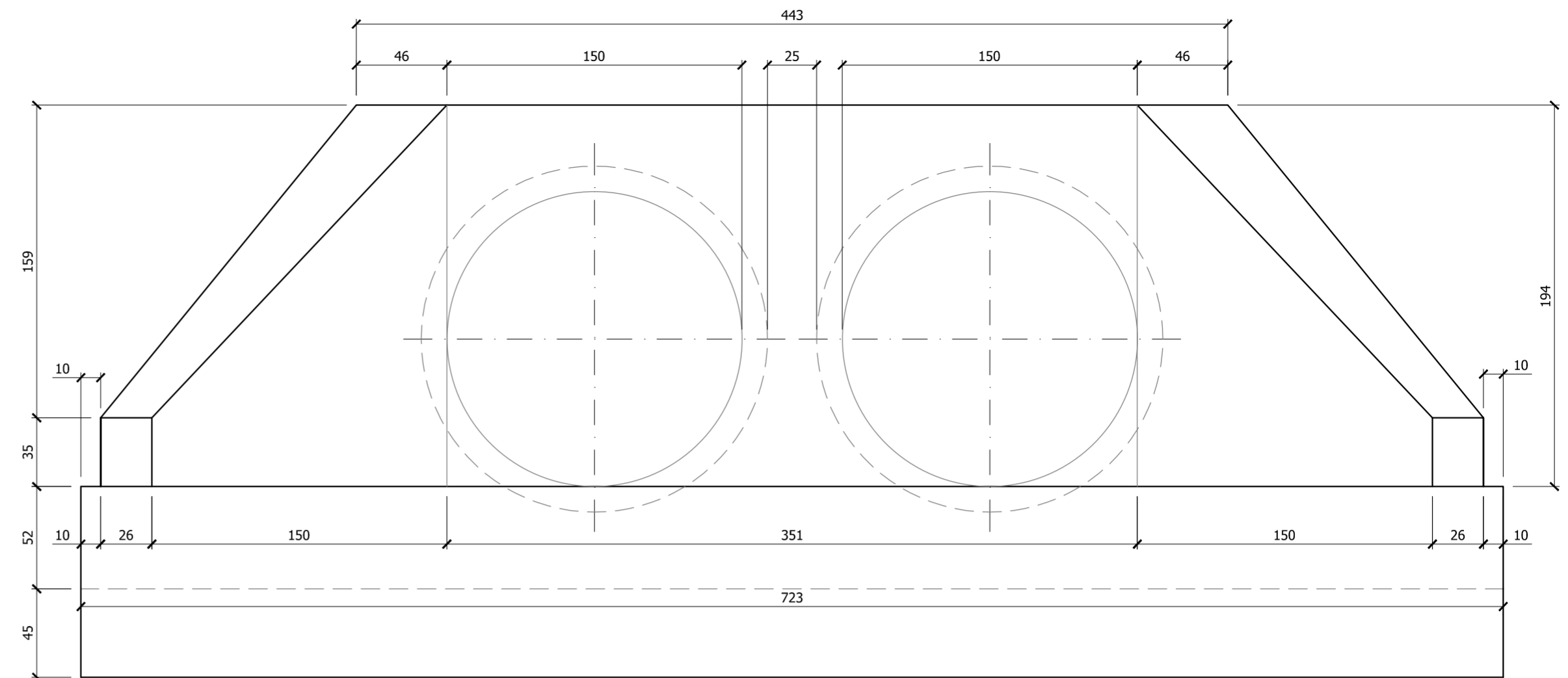


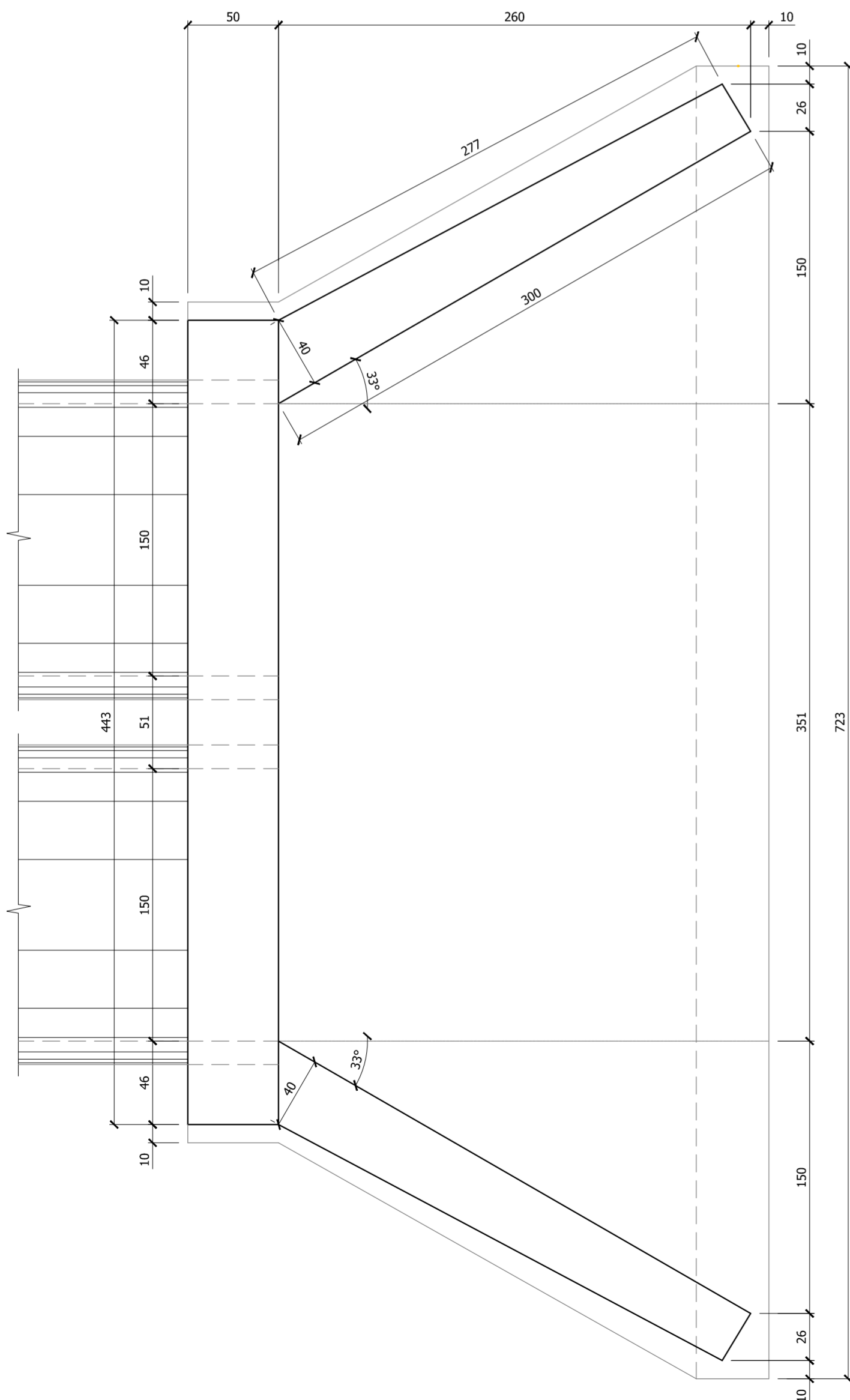
BOCA DE BUEIRO Ø150 cm - DUPLA
Sem Escala



VISTA LATERAL

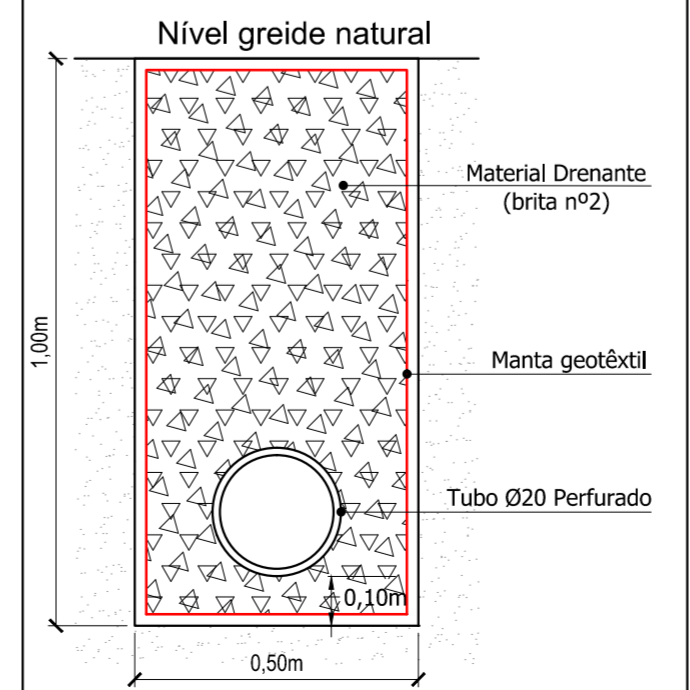


VISTA FRONTAL



PLANTA BAIXA

DETALHE DO DRENO LONGITUDINAL PROFUNDO
SEM ESCALA



Revisão	Descrição	Data	Responsável
2	Revisão 1 - Solicitações pela Prefeitura Municipal	05/2019	DG
1	Emissão inicial	02/2019	DG

ASSOCIAÇÃO DOS MUNICÍPIOS DA REGIÃO DA FOZ DO RIO ITAJAI
Rua Luiz Lopes Gonzaga, 1655 - Bairro São Vicente - CEP 88309-421 - Itajai-SC - CREA-SC 050.968-0
www.amfri.org.br amfri@amfri.org.br engenharia@amfri.org.br

Prefeitura Municipal de Bombinhas
Estado de Santa Catarina

RUA ROUXINOL
BAIRRO BOMBAS

Data	Projeto	Conteúdo da Folha
Fev/2019	PAVIMENTAÇÃO LAJOTA SEXTAVADAS, DRENAGEM PLUVIAL, CALÇADAS E SINALIZAÇÃO VIÁRIA	Detalhe Boca de Bueiro Ø150 cm - Dupla e detalhe de dreno longitudinal profundo
Indicadas	Estatística Vide quadro estatístico em prancha	
Desenho	Prefeitura Municipal	Responsável Técnico
Folha	Eduardo 12/14	Diogo Graf Engenheiro Civil - CREA-SC 092.018-3