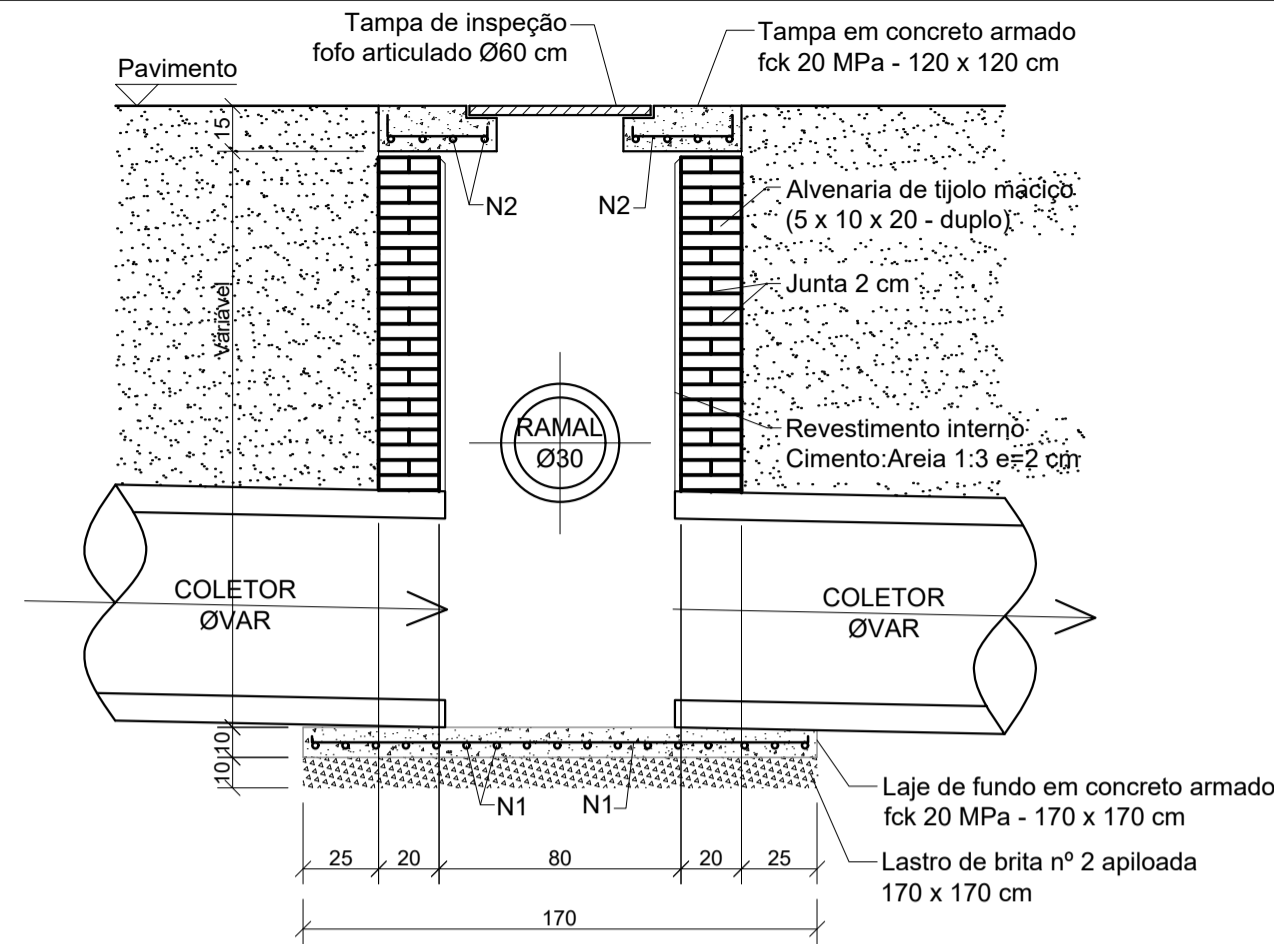
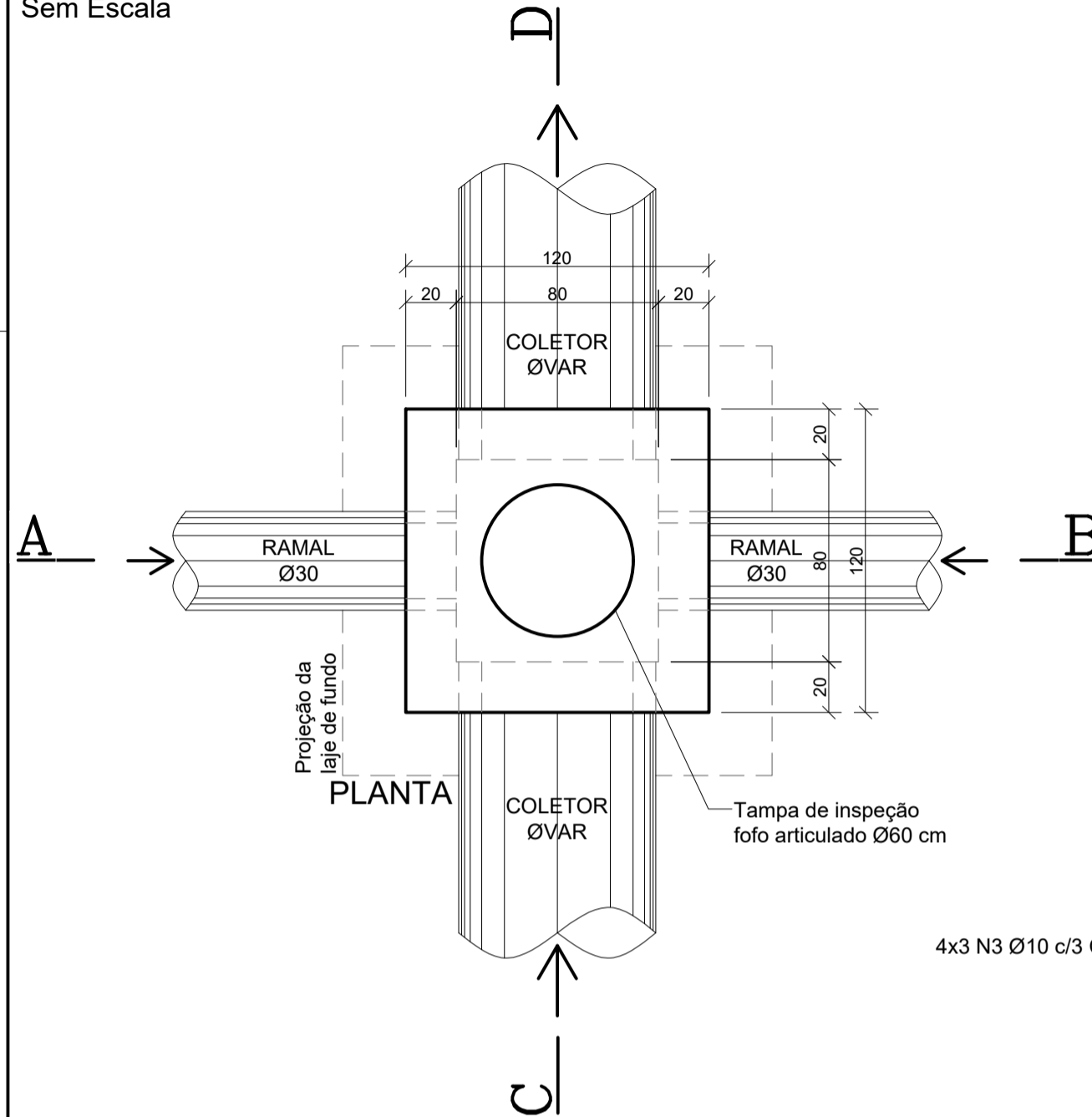
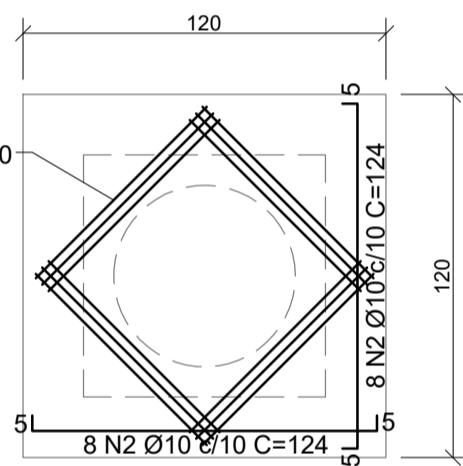


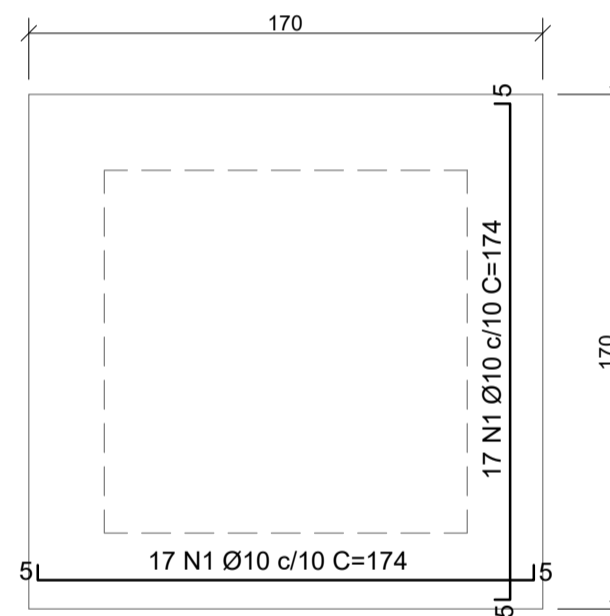
POÇO DE VISITA Ø40/60 cm - SIMPLES
Sem Escala



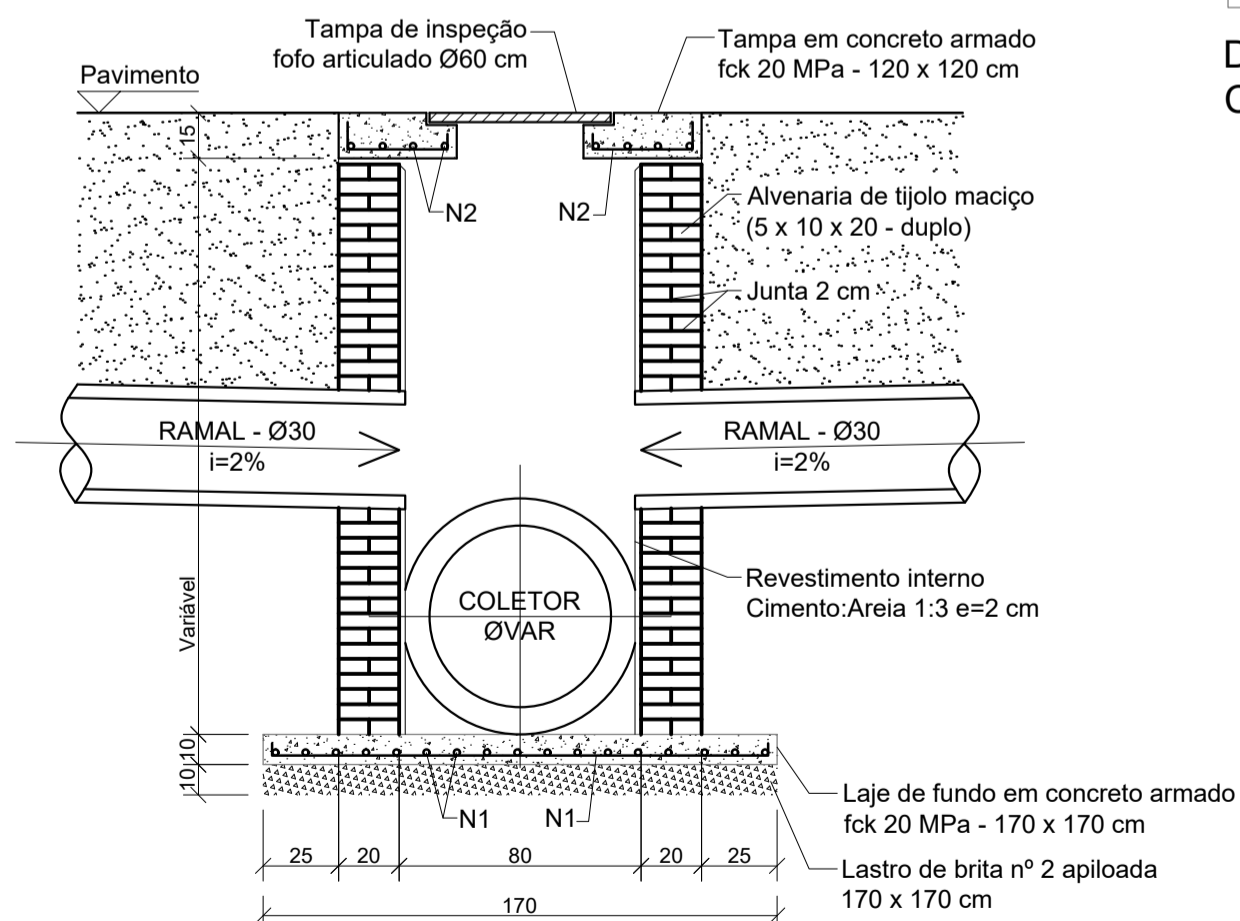
CORTE CD



DETALHE DA TAMPA EM CONCRETO ARMADO



DETALHE DA LAJE DE FUNDO EM CONCRETO ARMADO



CORTE AB

1	Emissão inicial	02/2019	DG
AÇÃO	DESCRIÇÃO	DATA	RESPONSÁVEL



ASSOCIAÇÃO DOS MUNICÍPIOS DA REGIÃO DA FOZ DO RIO ITAJAÍ
Rua Luiz Lopes Gonzaga, 1655 - Bairro São Vicente - CEP 88309-421 - Itajaí-SC - CREA-SC 050.968-0
www.amfri.org.br amfri@amfri.org.br engenharia@amfri.org.br

Prefeitura Municipal de Bombinhas
Estado de Santa Catarina

RUA SAÍRA AMARELA
BAIRRO BOMBAS

Data	Projeto	Conteúdo da Folha
Fev/2019	PAVIMENTAÇÃO LAJOTA SEXTAVADAS, DRENAGEM PLUVIAL, CALÇADAS E SINALIZAÇÃO VIÁRIA	Poço de visita Ø40/60 cm - simples
Escala	Estatística	
Indicadas	Vide quadro estatístico em prancha	
Desenho	Prefeitura Municipal	Responsável Técnico
Eduardo		
Folha	Paulo Henrique Dalago Muller Prefeito Municipal	Diogo Graf Engenheiro Civil - CREA-SC 092.018-3
06/09		