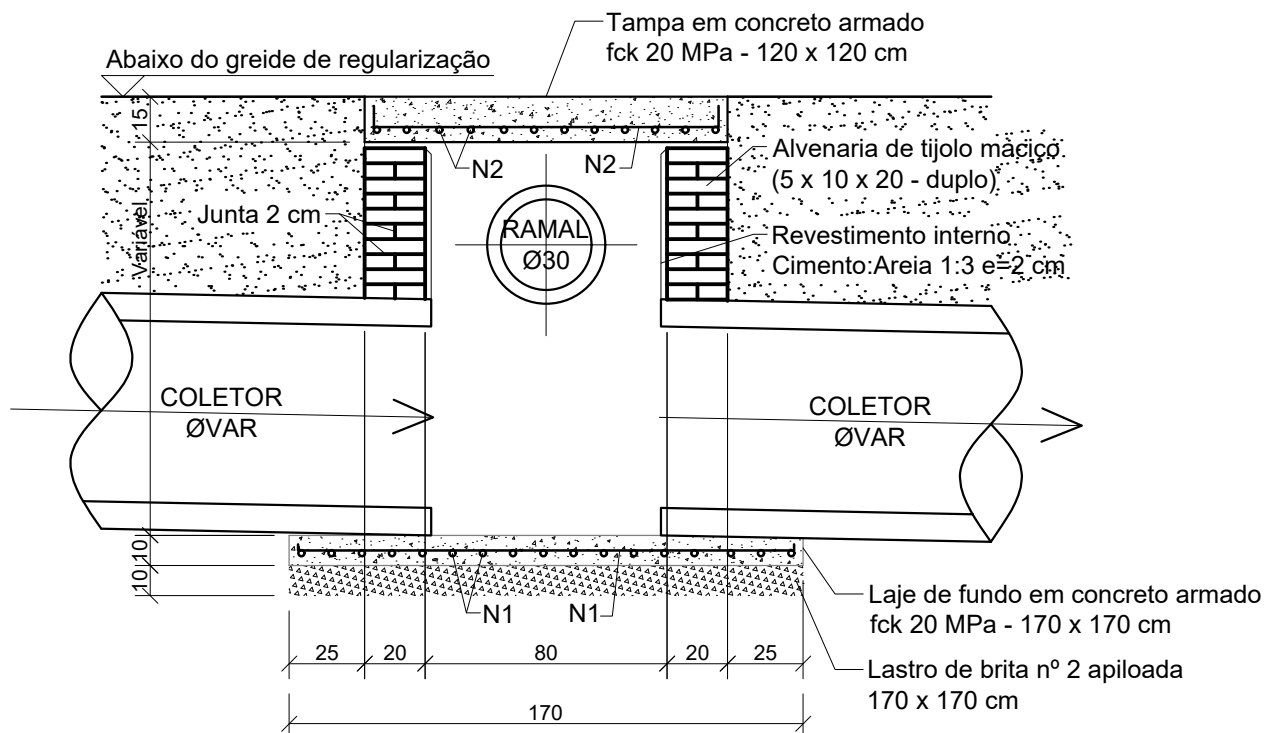
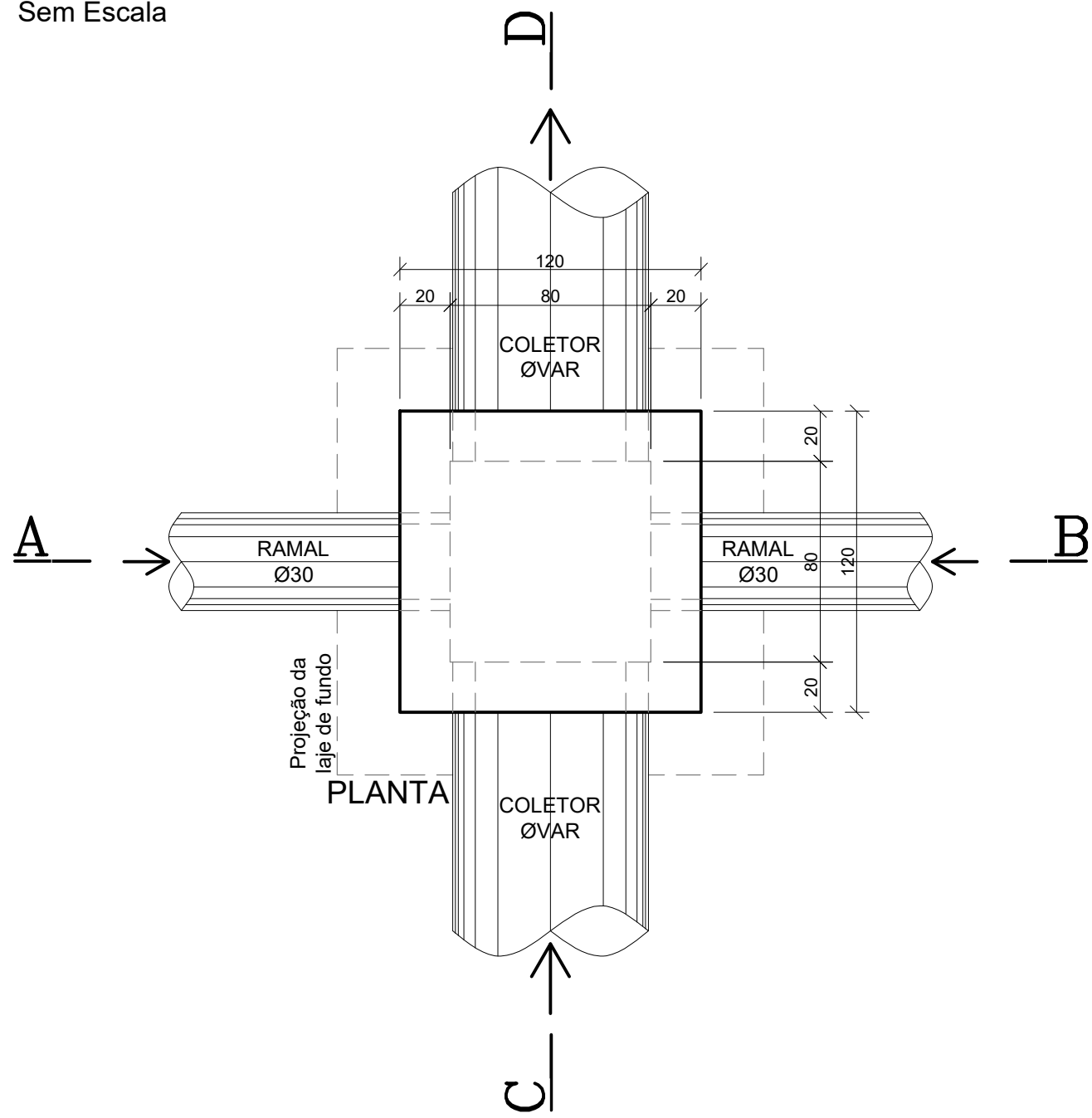
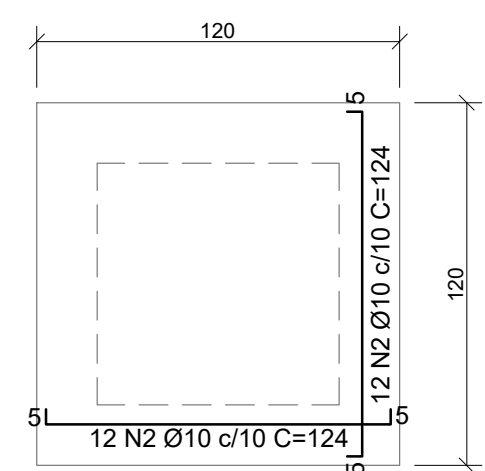


CAIXA DE LIGAÇÃO Ø40/60 cm - SIMPLES

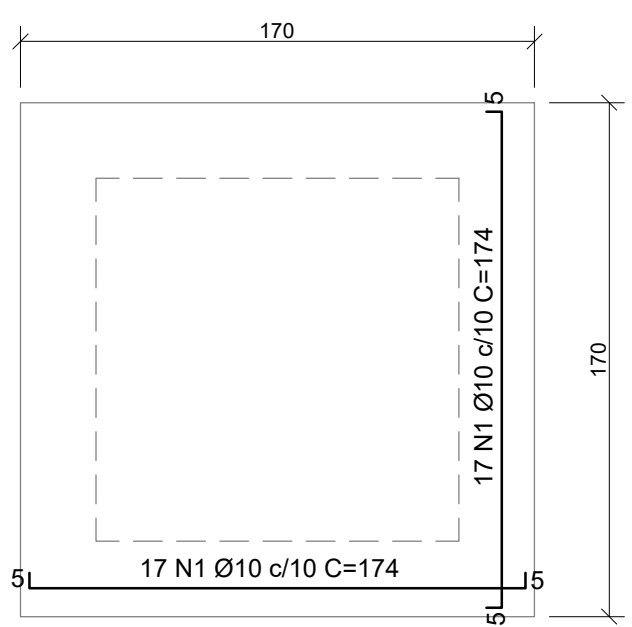
Sem Escala



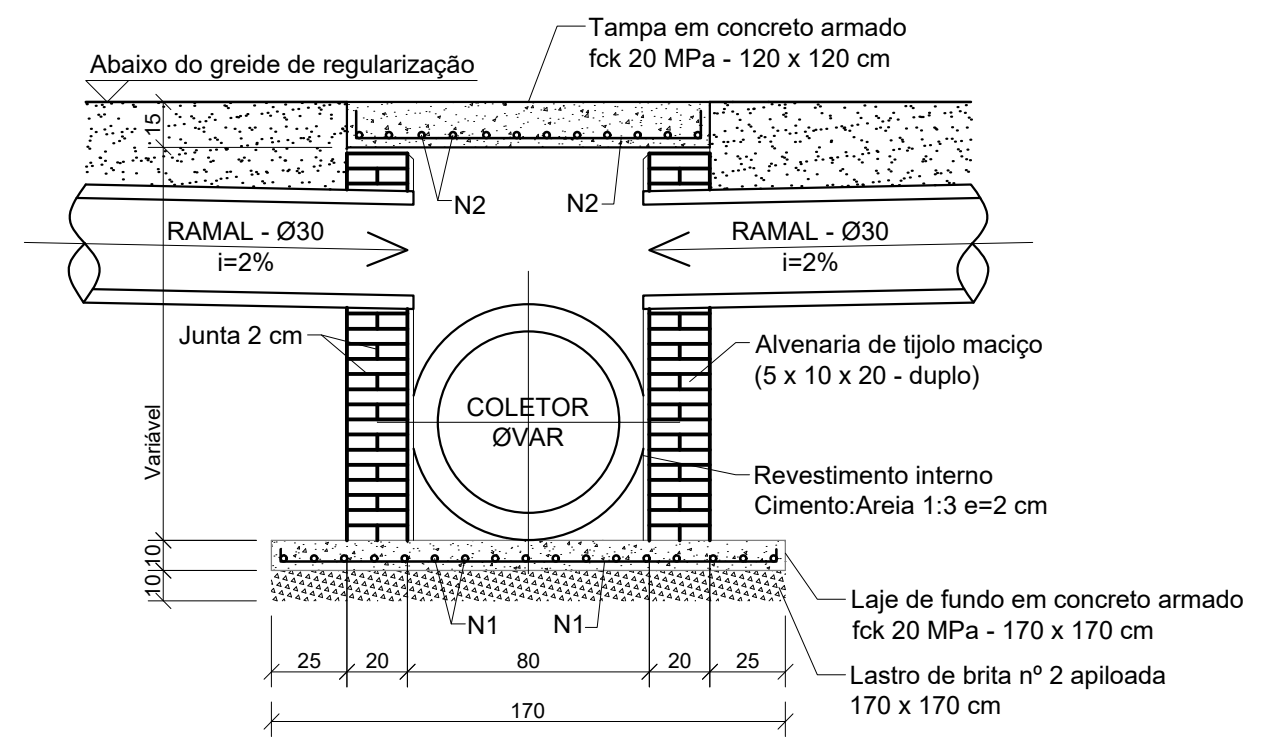
CORTE CD



DETALHE DA TAMPA EM CONCRETO ARMADO



DETALHE DA LAJE DE FUNDO EM CONCRETO ARMADO



CORTE AB

1	Emissão inicial	02/2019	DG
AÇÃO	DESCRIÇÃO	DATA	RESPONSÁVEL



ASSOCIAÇÃO DOS MUNICÍPIOS DA REGIÃO DA FOZ DO RIO ITAJAÍ
 Rua Luiz Lopes Gonzaga, 1655 - Bairro São Vicente - CEP 88309-421 - Itajaí-SC - CREA-SC 050.968-0
 www.amfri.org.br amfri@amfri.org.br engenharia@amfri.org.br

Prefeitura Municipal de Bombinhas
 Estado de Santa Catarina

RUA SAÍRA AMARELA
BAIRRO BOMBAS

Data
Fev/2019
Escala
Indicadas

Projeto
PAVIMENTAÇÃO LAJOTA SEXTAVADAS,
DRENAGEM PLUVIAL, CALÇADAS E
SINALIZAÇÃO VIÁRIA
Estatística
Vide quadro estatístico em prancha

Conteúdo da Folha
Caixa de ligação Ø40/60 cm - simples

Desenho
Eduardo
Folha
07/09

Prefeitura Municipal
Paulo Henrique Dalago Muller
Prefeito Municipal

Responsável Técnico
Diogo Graf
Engenheiro Civil - CREA-SC 092.018-3