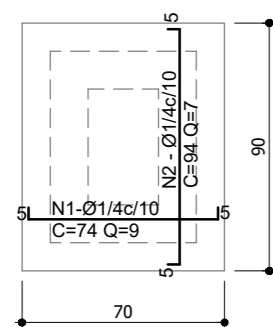
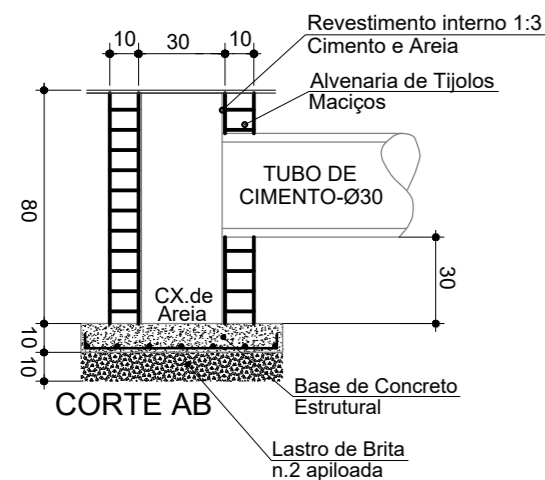
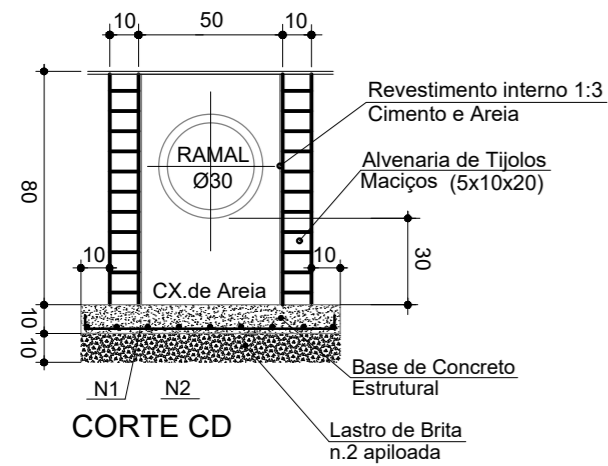


# CAIXA BL ETAPA - 1

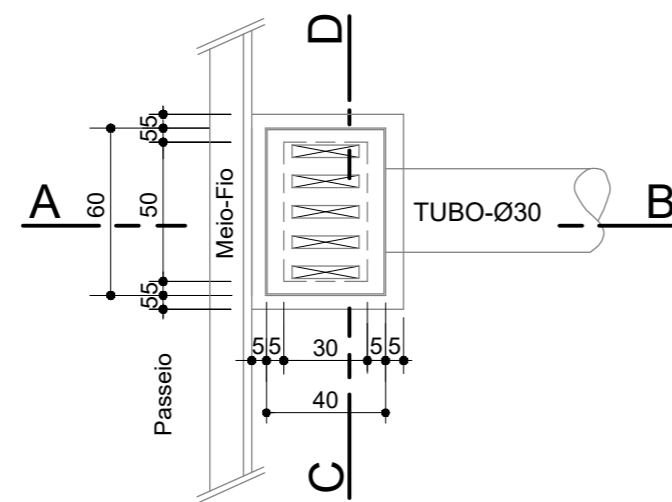
Sem Escala



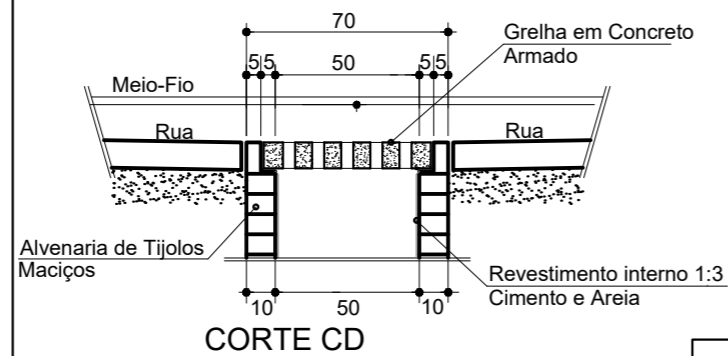
DETALHE LAJE DO FUNDO CONCRETO ESTRUTURAL

# CAIXA BL ETAPA - 2

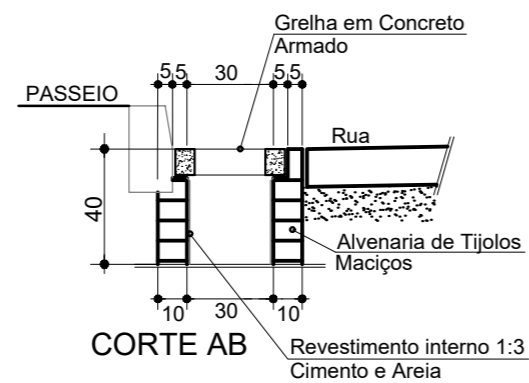
Sem Escala



PLANTA BAIXA



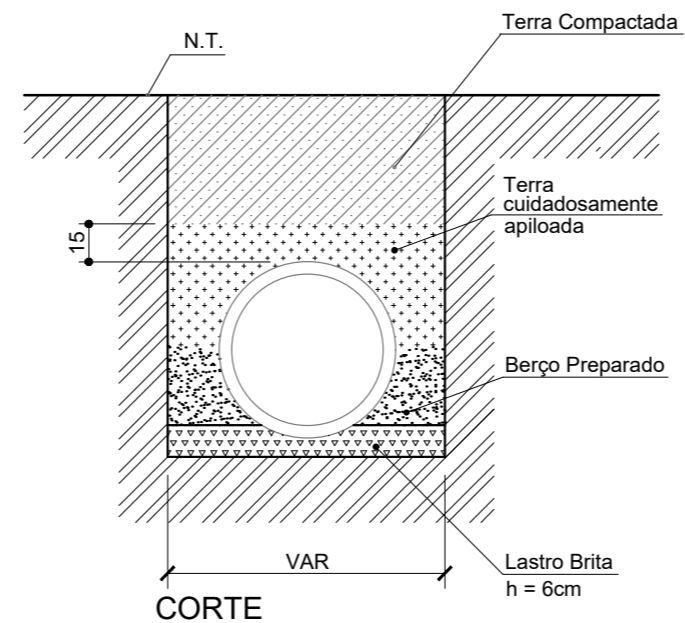
CORTE CD



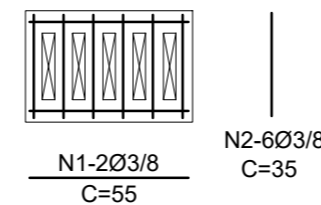
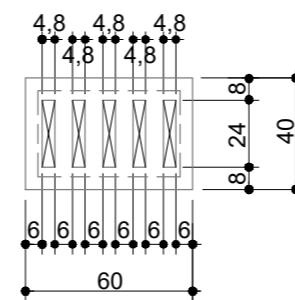
CORTE AB

# DETALHE DO ASSENTAMENTO DOS TUBOS DE CONCRETO

ESC. 1/30



CORTE



| 1    | Emissão inicial | 02/2019 | DG          |
|------|-----------------|---------|-------------|
| AÇÃO | DESCRIÇÃO       | DATA    | RESPONSÁVEL |



**ASSOCIAÇÃO DOS MUNICÍPIOS DA REGIÃO DA FOZ DO RIO ITAJAÍ**  
 Rua Luiz Lopes Gonzaga, 1655 - Bairro São Vicente - CEP 88309-421 - Itajaí-SC - CREA-SC 050.968-0  
 www.amfri.org.br amfri@amfri.org.br engenharia@amfri.org.br

**Prefeitura Municipal de Bombinhas**  
 Estado de Santa Catarina

**RUA SAÍRA AMARELA**  
**BAIRRO BOMBAS**

Data  
**Fev/2019**  
 Escala  
**Indicadas**

Projeto  
**PAVIMENTAÇÃO LAJOTA SEXTAVADAS, DRENAGEM PLUVIAL, CALÇADAS E SINALIZAÇÃO VIÁRIA**  
 Estatística  
 Vide quadro estatístico em prancha

Conteúdo da Folha  
 Detalhes

Desenho  
**Eduardo**  
 Folha  
**08/09**

Prefeitura Municipal  
**Paulo Henrique Dalago Muller**  
 Prefeito Municipal

Responsável Técnico  
**Diogo Graf**  
 Engenheiro Civil - CREA-SC 092.018-3