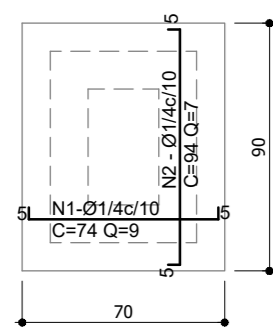
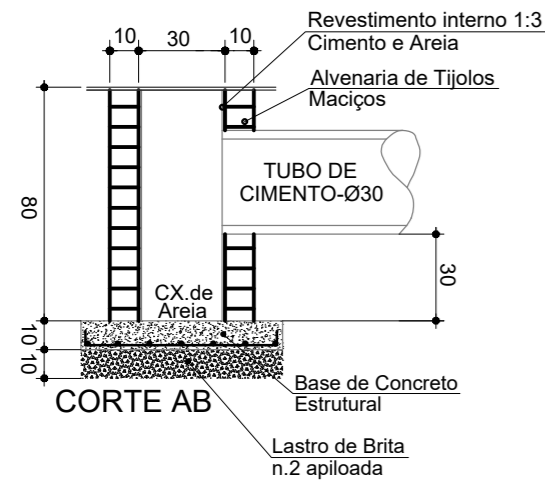
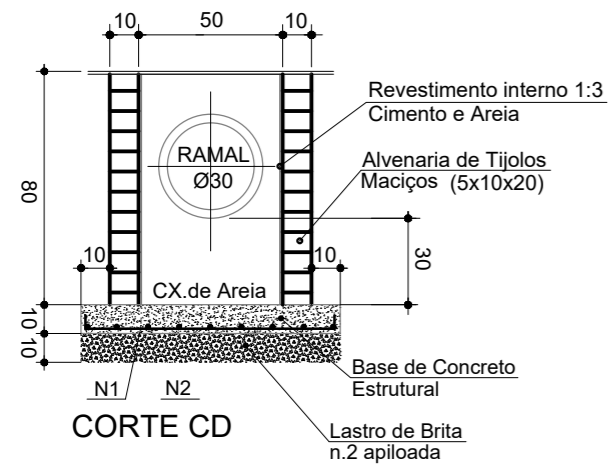


# CAIXA BL ETAPA - 1

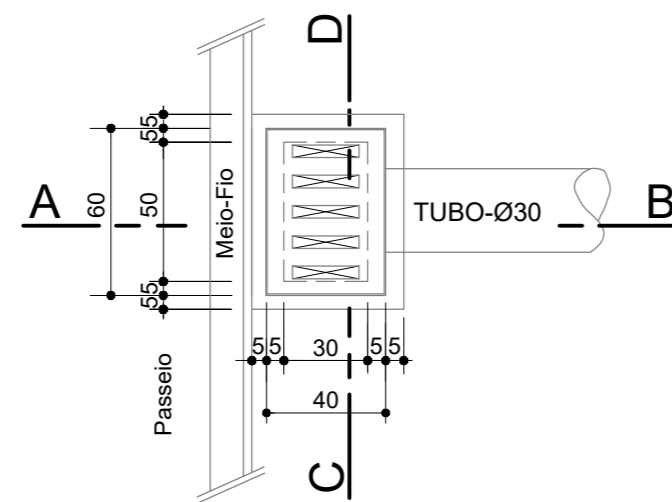
Sem Escala



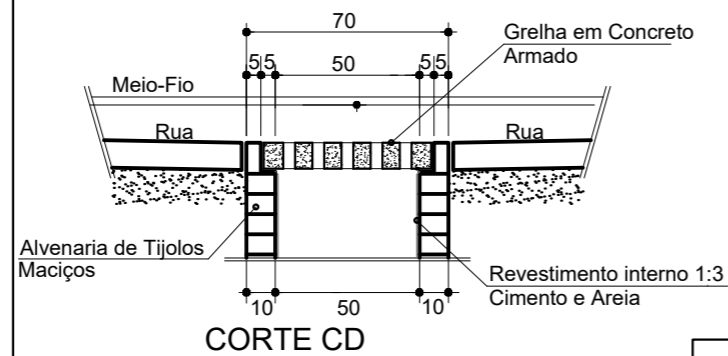
DETALHE LAJE DO FUNDO CONCRETO ESTRUTURAL

# CAIXA BL ETAPA - 2

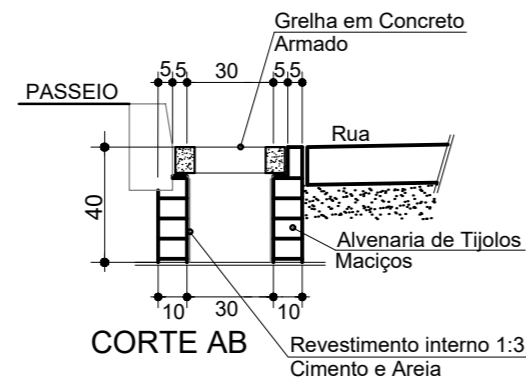
Sem Escala



PLANTA BAIXA



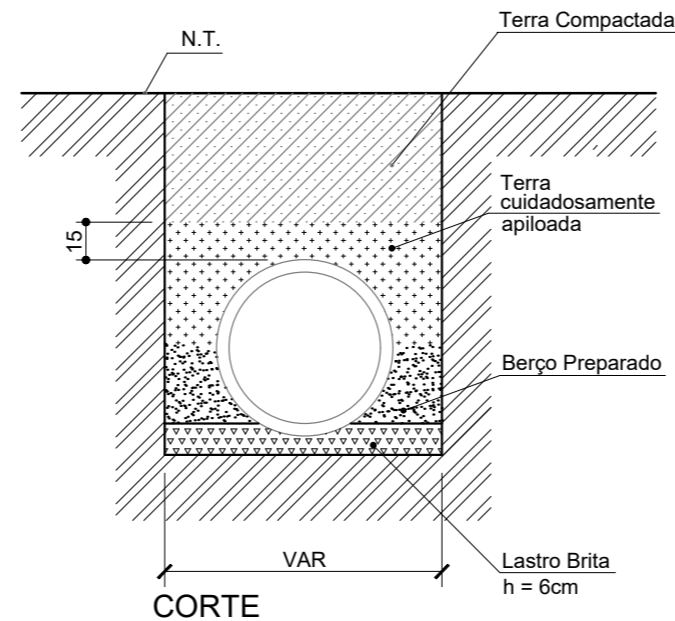
CORTE CD



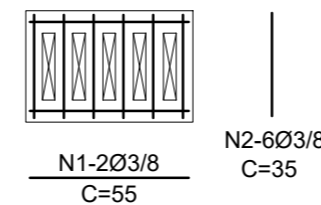
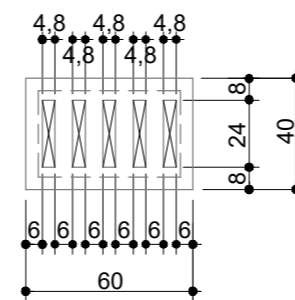
CORTE AB

# DETALHE DO ASSENTAMENTO DOS TUBOS DE CONCRETO

ESC. 1/30



CORTE



1	Emissão inicial	02/2019	DG
AÇÃO	DESCRIÇÃO	DATA	RESPONSÁVEL



ASSOCIAÇÃO DOS MUNICÍPIOS DA REGIÃO DA FOZ DO RIO ITAJAÍ  
Rua Luiz Lopes Gonzaga, 1655 - Bairro São Vicente - CEP 88309-421 - Itajaí-SC - CREA-SC 050.968-0  
www.amfri.org.br amfri@amfri.org.br engenharia@amfri.org.br

Prefeitura Municipal de Bombinhas  
Estado de Santa Catarina

RUA SIRIRI - TRECHO 2  
BAIRRO BOMBAS

Data  
**Fev/2019**  
Escala  
**Indicadas**

Projeto  
PAVIMENTAÇÃO LAJOTA SEXTAVADAS,  
DRENAGEM PLUVIAL, CALÇADAS E  
SINALIZAÇÃO VIÁRIA  
Estatística  
Vide quadro estatístico em prancha

Conteúdo da Folha  
Detalhes

Desenho  
**Eduardo**  
Folha  
**08/09**

Prefeitura Municipal  
**Paulo Henrique Dalago Muller**  
Prefeito Municipal

Responsável Técnico  
**Diogo Graf**  
Engenheiro Civil - CREA-SC 092.018-3