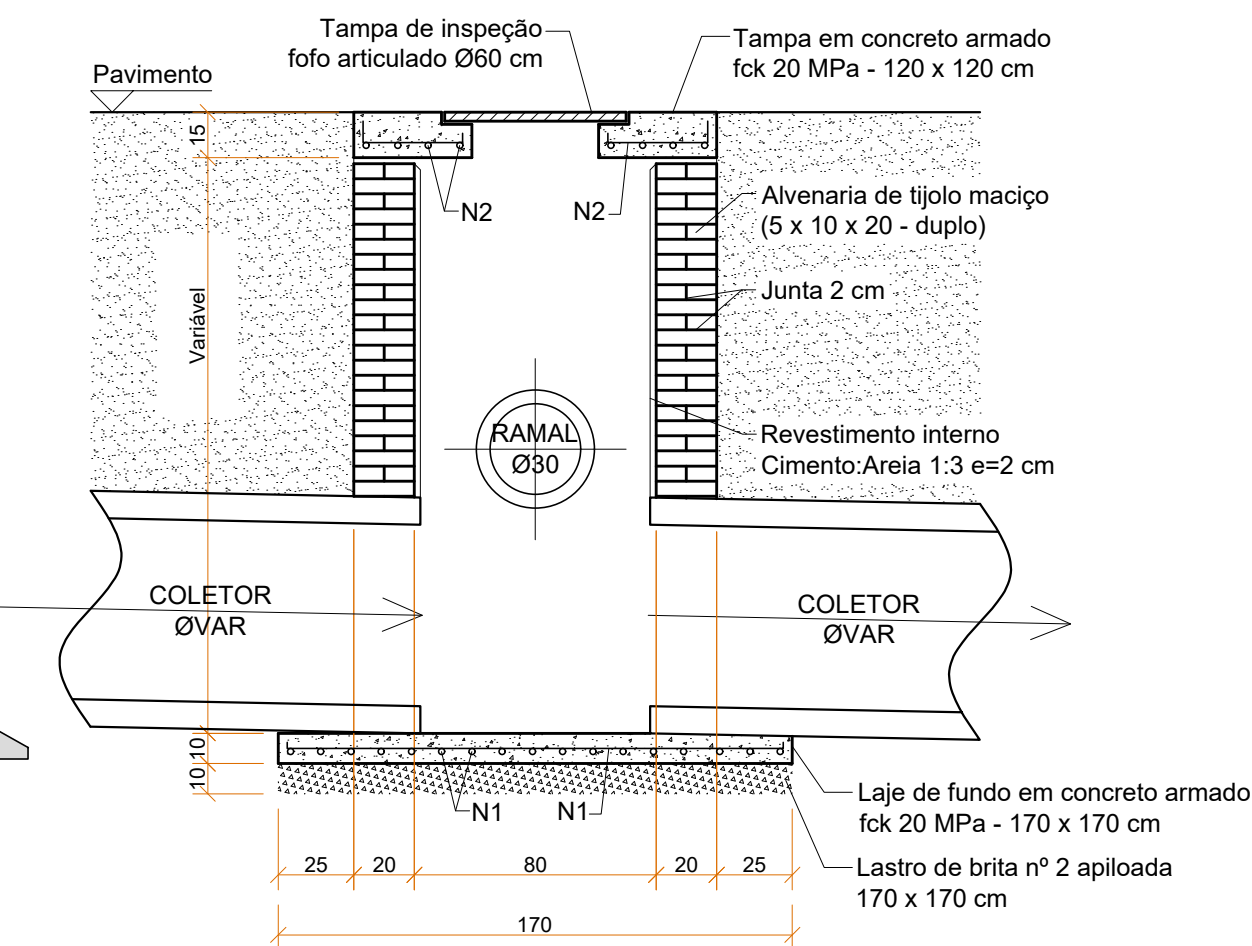
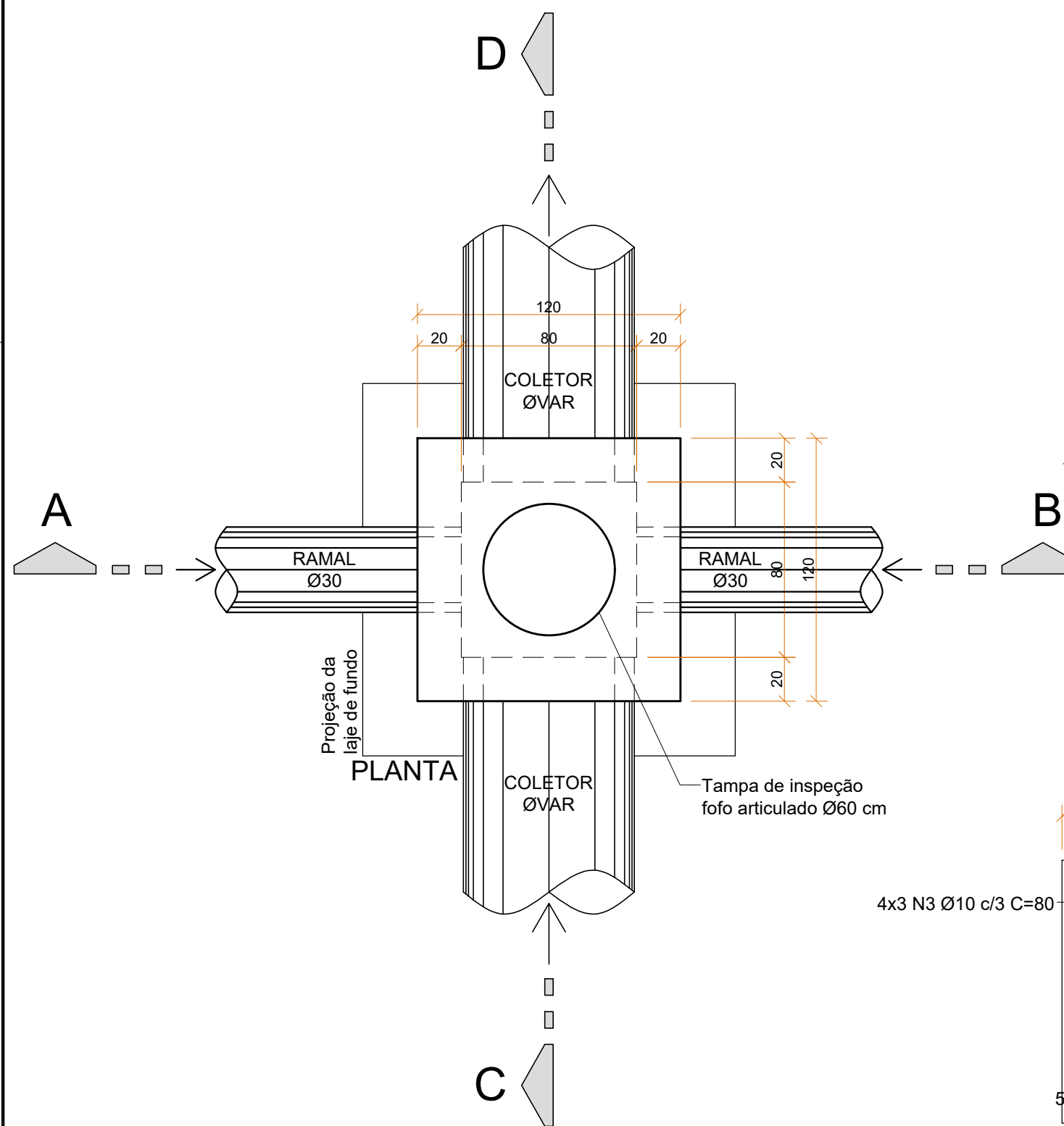
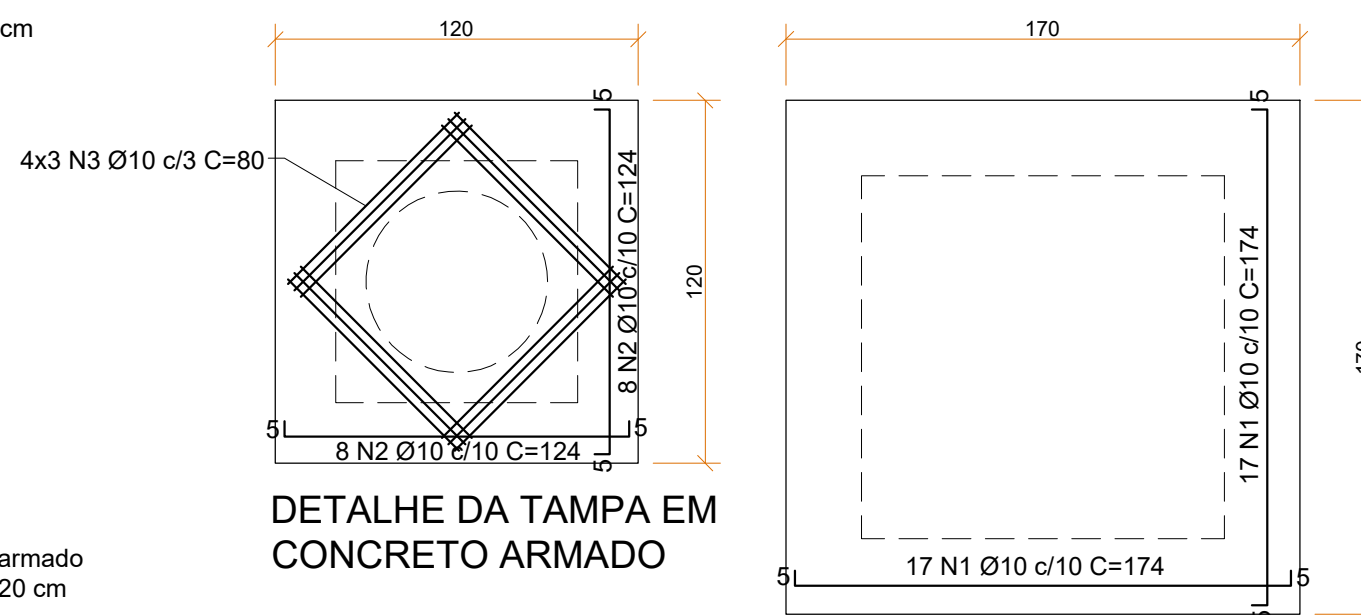


POÇO DE VISITA Ø40/60 cm - SIMPLES

Sem Escala

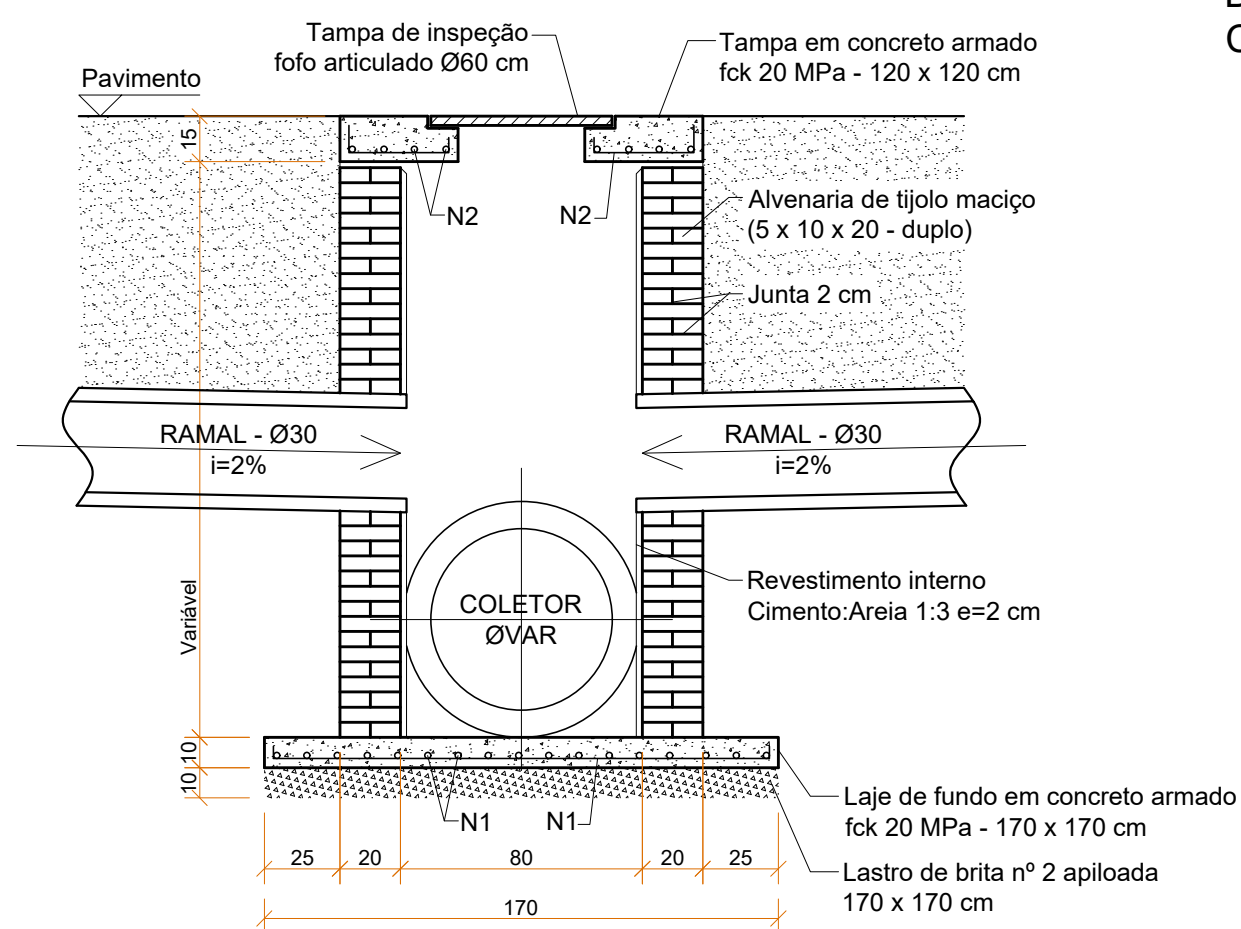


CORTE CD



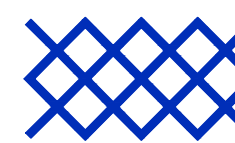
DETALHE DA TAMPA EM CONCRETO ARMADO

DETALHE DA LAJE DE FUNDO EM CONCRETO ARMADO



CORTE AB

REVISÃO	DESCRIÇÃO	DATA	RESPONSÁVEL
4	Revisão 3	02/2019	JSB
3	Check-list 1 - Adaptações para a PLE e Mudança Meio-Fio Interno	02/2018	JSB
2	Revisão 2 - Largura da rua de 7 m para 7,80 m, a pedido da Prefeitura Municipal e retirada de parte da pavimentação da Rua Siriri	06/2017	JSB
1	Revisão 1	05/2017	JSB



ASSOCIAÇÃO DOS MUNICÍPIOS DA REGIÃO DA FOZ DO RIO ITAJAÍ
Rua Luiz Lopes Gonzaga, 1655 - Bairro São Vicente - CEP 88309-421 - Itajaí-SC - CREA-SC 050.968-0
www.amfri.org.br amfri@amfri.org.br engenharia@amfri.org.br

Prefeitura Municipal de Bombinhas
Estado de Santa Catarina

RUA SARACURA
BAIRRO BOMBAS

Data Março/2017	Projeto PAVIMENTAÇÃO LAJOTA SEXTAVADAS, DRENAGEM PLUVIAL, CALÇADAS E SINALIZAÇÃO VIÁRIA	Conteúdo da Folha Detalhes
Escala Indicadas	Estatística Vide quadro estatístico em prancha	
Desenho Eduardo	Prefeitura Municipal	Responsável Técnico
Folha 06/09	Paulo Henrique Dalago Muller Prefeito Municipal	Jacqueline Soares Barboza Engenheira Civil - CREA-SC 099.442-5