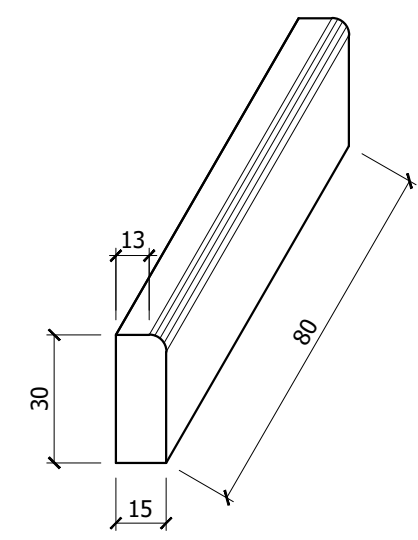
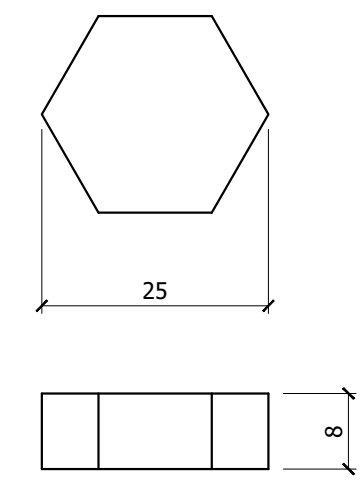


MEIO-FIO INTERNO
SEM ESCALA
fck médio 25MPa



MEIO-FIO EXTERNO
SEM ESCALA
fck médio 25MPa



DETALHE DA LAJOTA
S/ESCALA
fck 35MPa

LEGENDA	
SÍMBOLOS	DESCRIÇÃO
PAVIMENTAÇÃO	
	Cerca existente
	Cerca a relocar
	Muro existente
	Edificação existente
	Linha de meio existente
	Linha de meio fio externo
	Linha meio fio interno
	Meio fio a retirar
	Projeção das Ruas: Rouxinol, Sanhaçu, Saira Amarela e Siriri
	Concreto a demolir
	Blokret a retirar e reassentar
	Blokret a retirare reassentar
	Posteamento a relocar - Serviço a executado pela Prefeitura Municipal
	Posteamento existente

ESTATÍSTICA	QUANTIDADE
Extensão da pavimentação	168,80 m
Largura da pavimentação	Var. mín. 6,80 m
PAVIMENTAÇÃO PISTA	
Área da Pavimentação Lajota Sextavadas	1.200,65 m²
Extensão do meio-fio externo	291,00 m
Extensão do meio-fio interno	123,00 m

REVISÃO	DESCRIÇÃO	DATA	RESPONSÁVEL
4	Revisão 3	02/2019	JSB
3	Check-list 1 - Adaptações para a PLE e Mudança Meio-Fio Interno	02/2018	JSB
2	Revisão 2 - Largura da rua de 7 m para 7,80 m, a pedido da Prefeitura Municipal e retirada de parte da pavimentação da Rua Siriri	06/2017	JSB
1	Revisão 1	05/2017	JSB

ASSOCIAÇÃO DOS MUNICÍPIOS DA REGIÃO DA FOZ DO RIO ITAJAI
Rua Luiz Lopes Gonzaga, 1655 - Bairro São Vicente - CEP 88309-421 - Itajaí-SC - CREA-SC 050.968-0
www.amfri.org.br amfri@amfri.org.br engenharia@amfri.org.br

AMFRI

Prefeitura Municipal de Bombinhas
Estado de Santa Catarina

RUA SARACURA
BAIRRO BOMBAS

Data Março/2017	Projeto PAVIMENTAÇÃO LAJOTA SEXTAVADAS, DRENAGEM PLUVIAL, CALÇADAS E SINALIZAÇÃO VIÁRIA	Conteúdo da Folha Planta geométrica/demolição Seção transversal Detalhes
Escala Indicadas	Estatística Vide quadro estatístico em prancha	
Desenho Eduardo	Prefeitura Municipal	Responsável Técnico
Folha 04/09	Paulo Henrique Dalago Muller Prefeito Municipal	Jacqueline Soares Barboza Engenheira Civil - CREA-SC 099.442-5

SEÇÃO TRANSVERSAL TIPO
SEM ESCALA