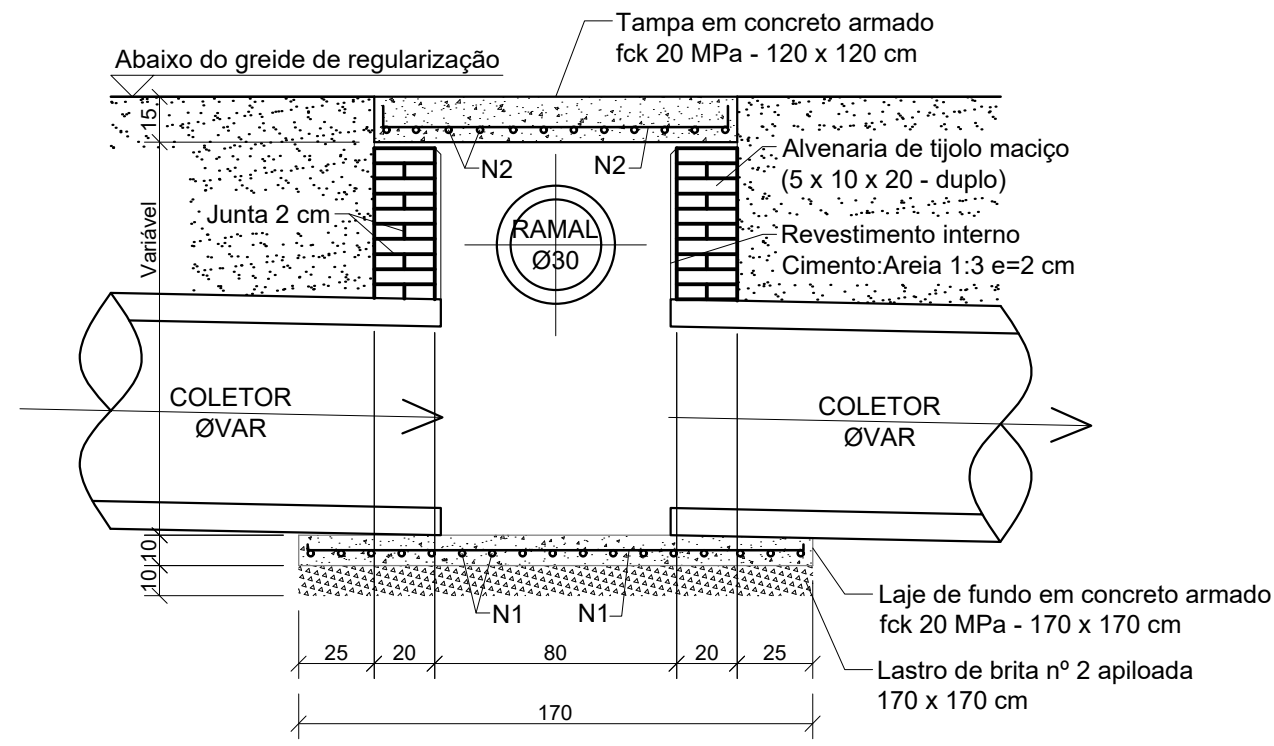
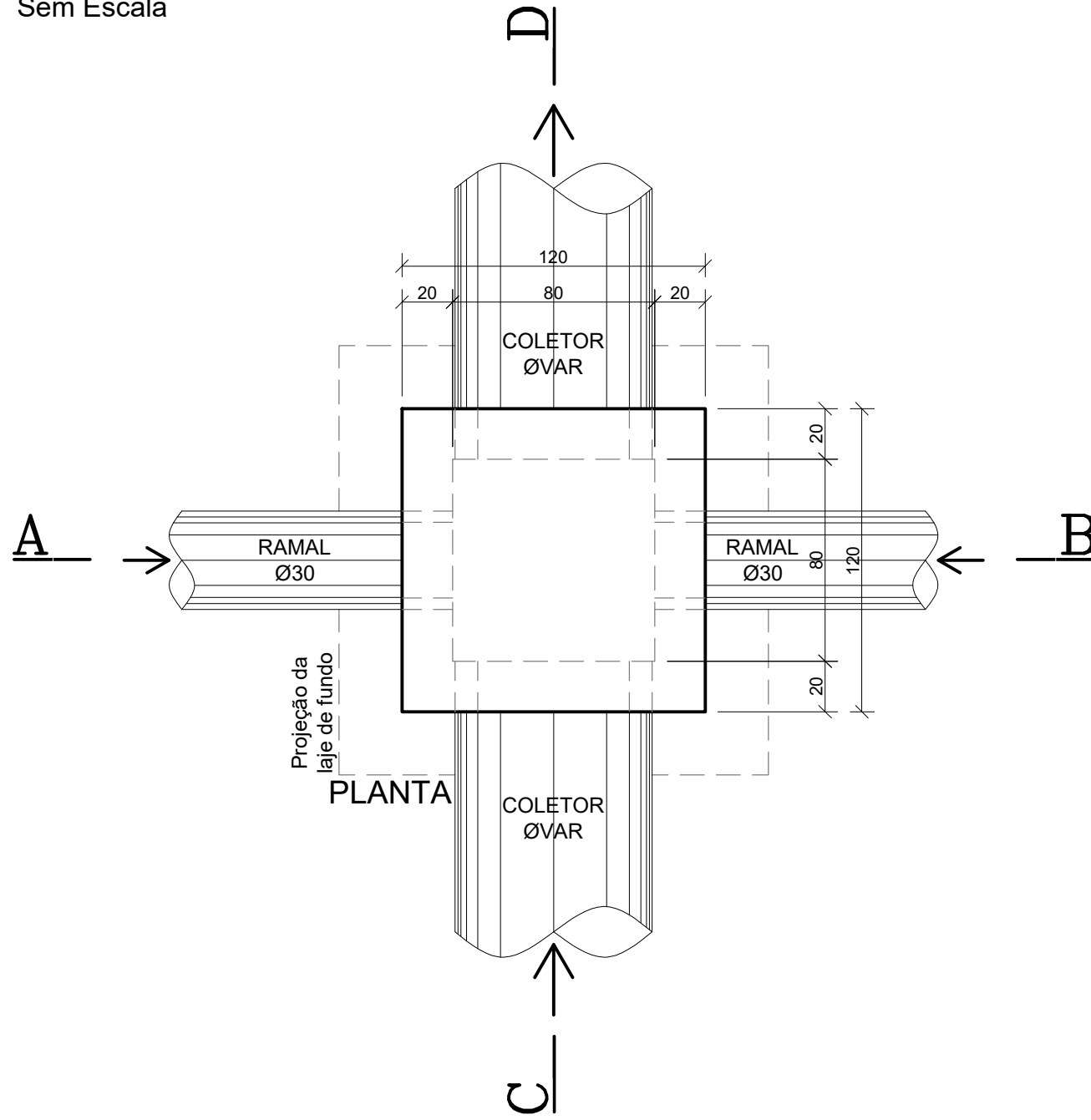
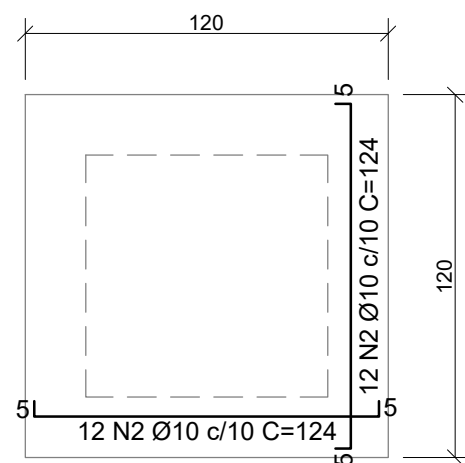


# CAIXA DE LIGAÇÃO Ø40/60 cm - SIMPLES

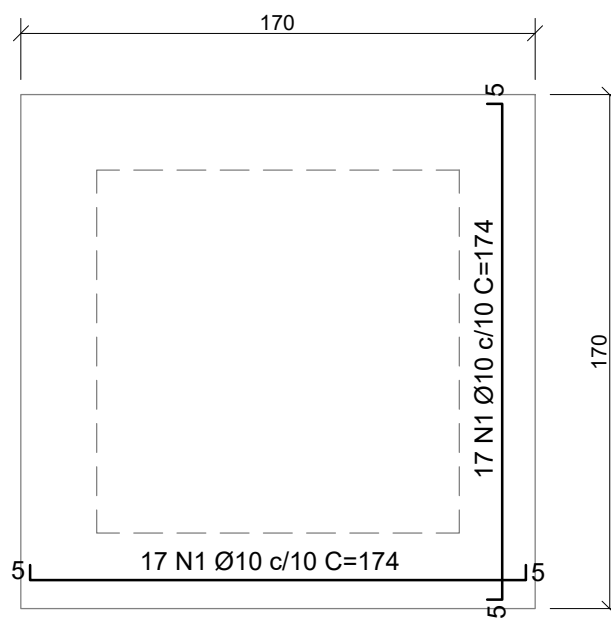
Sem Escala



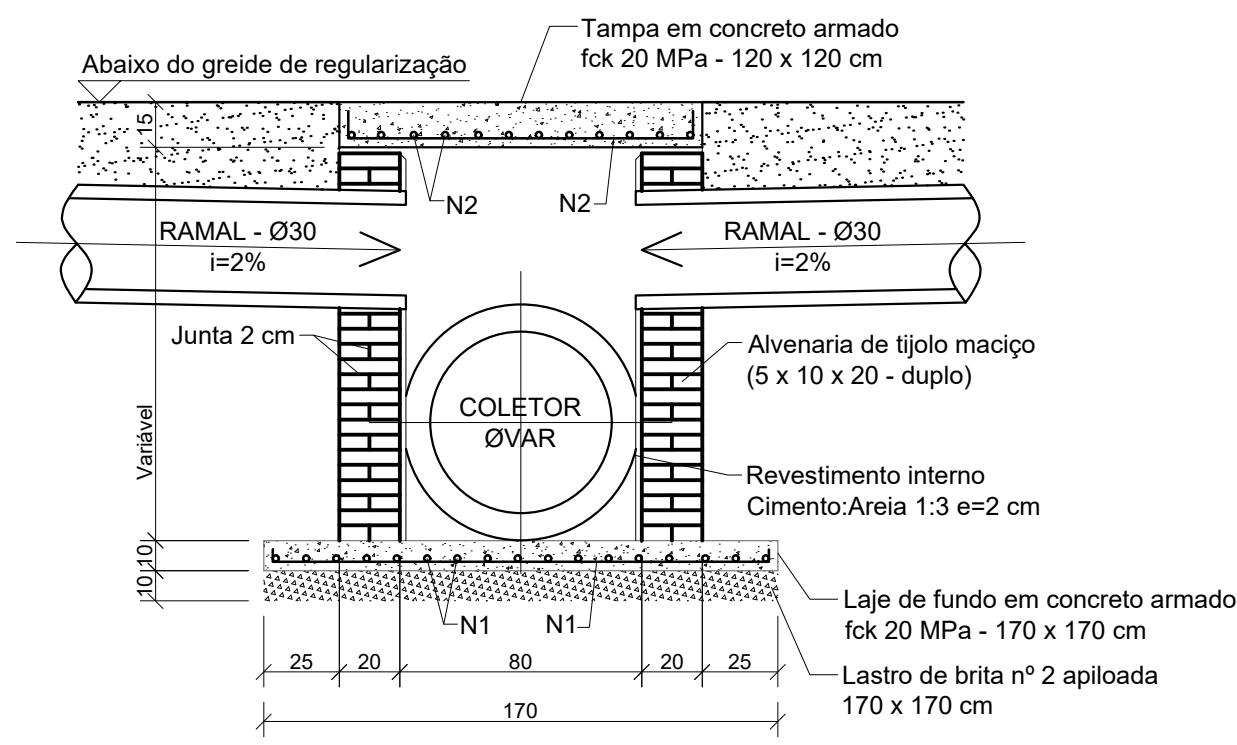
CORTE CD



DETALHE DA TAMPA EM CONCRETO ARMADO



DETALHE DA LAJE DE FUNDO EM CONCRETO ARMADO



CORTE AB

REVISÃO	DESCRIÇÃO	DATA	RESPONSÁVEL
3	Revisão 2	02/2019	JSB
2	Check-list 01 - Mudança Meio-Fio Interno	02/2018	JSB
1	Revisão 1 - Largura da rua de 7 m para 7,80 m, a pedido da Prefeitura Municipal e acréscimo de parte da pavimentação da Rua Siriri	06/2017	JSB
0	Emissão inicial	03/2017	JSB



**ASSOCIAÇÃO DOS MUNICÍPIOS DA REGIÃO DA FOZ DO RIO ITAJAI**  
 Rua Luiz Lopes Gonzaga, 1655 - Bairro São Vicente - CEP 88309-421 - Itajaí-SC - CREA-SC 050.968-0  
 www.amfri.org.br amfri@amfri.org.br engenharia@amfri.org.br

**Prefeitura Municipal de Bombinhas**  
 Estado de Santa Catarina

**RUA SIRIRI - TRECHO 1**  
**BAIRRO BOMBAS**

Data: **Março/2017**  
 Escala: **Indicadas**

Projeto: PAVIMENTAÇÃO LAJOTA SEXTAVADAS, DRENAGEM PLUVIAL, CALÇADAS E SINALIZAÇÃO VIÁRIA  
 Estatística: Vide quadro estatístico em prancha

Conteúdo da Folha: Caixa de ligação Ø40/60 cm - simples

Desenho: **Eduardo**  
 Folha: **07/09**

Prefeitura Municipal  
**Paulo Henrique Dalago Muller**  
 Prefeito Municipal

Responsável Técnico:  
**Jacqueline Soares Barboza**  
 Engenheira Civil - CREA-SC 099.442-5