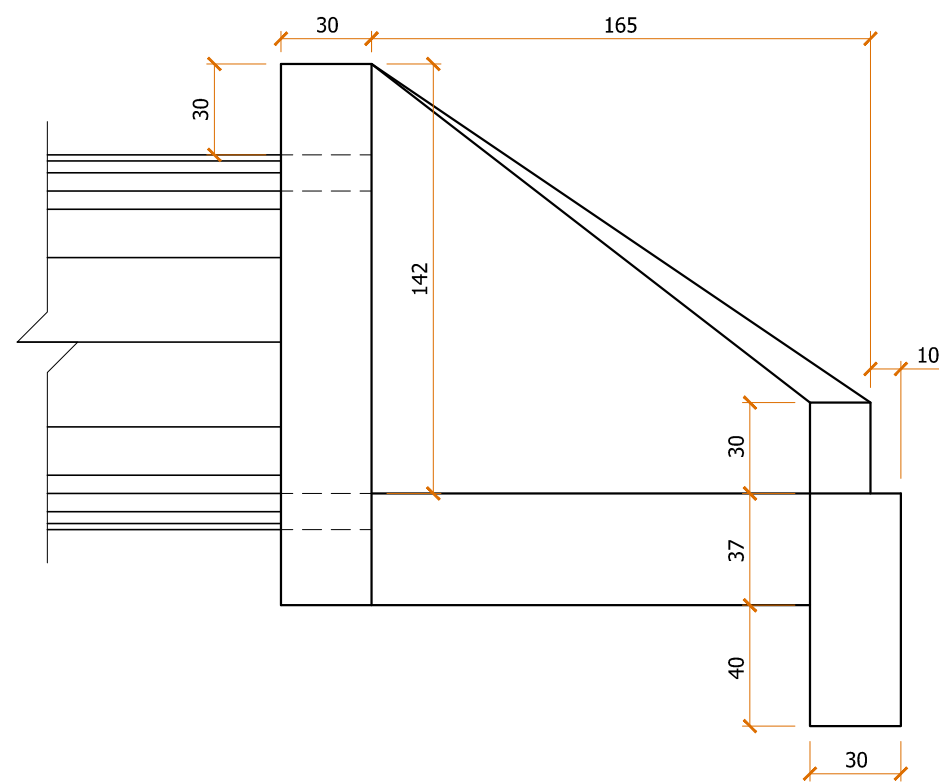
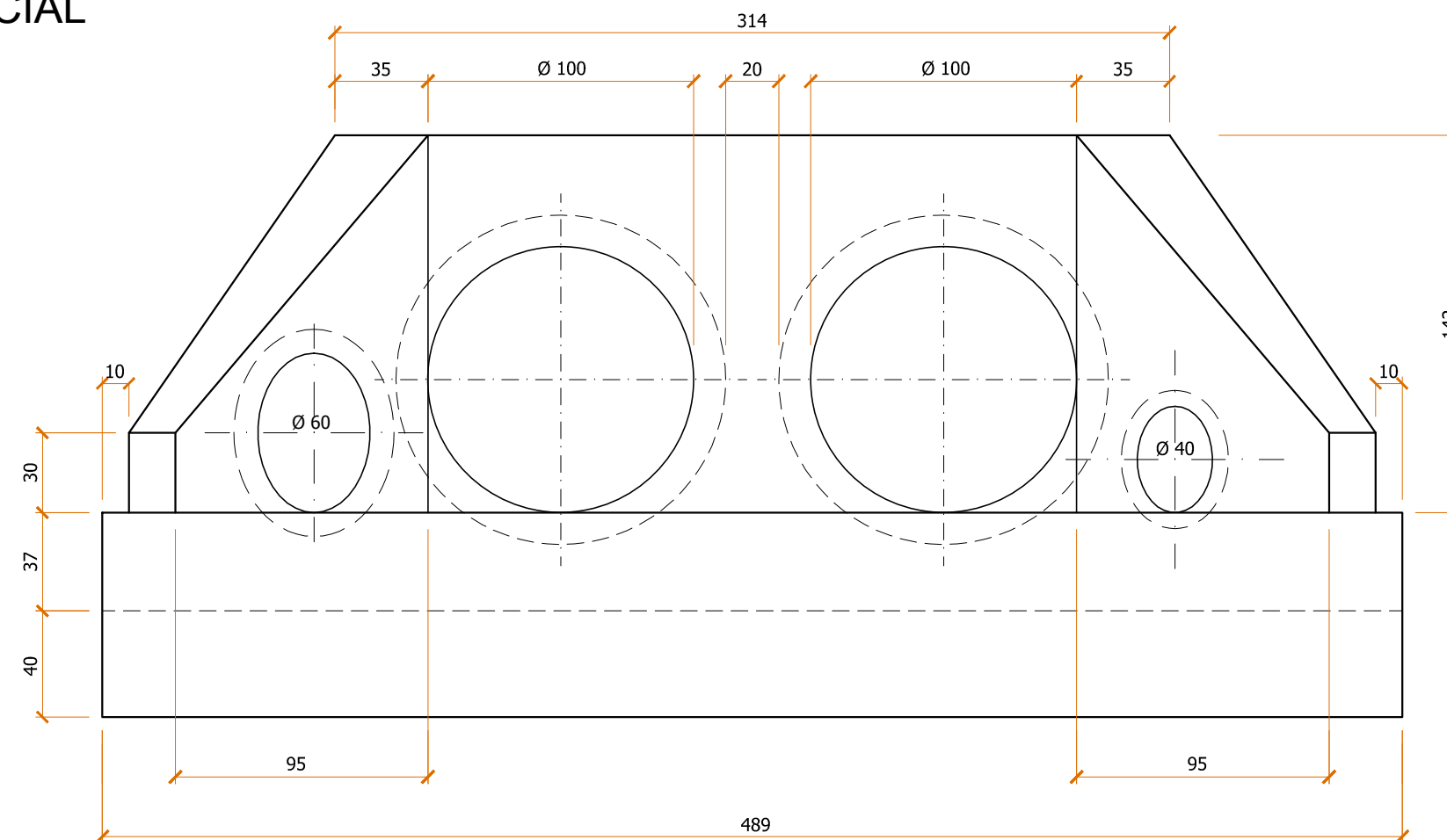


BOCA DE BUEIRO Ø100 cm - DUPLA ESPECIAL

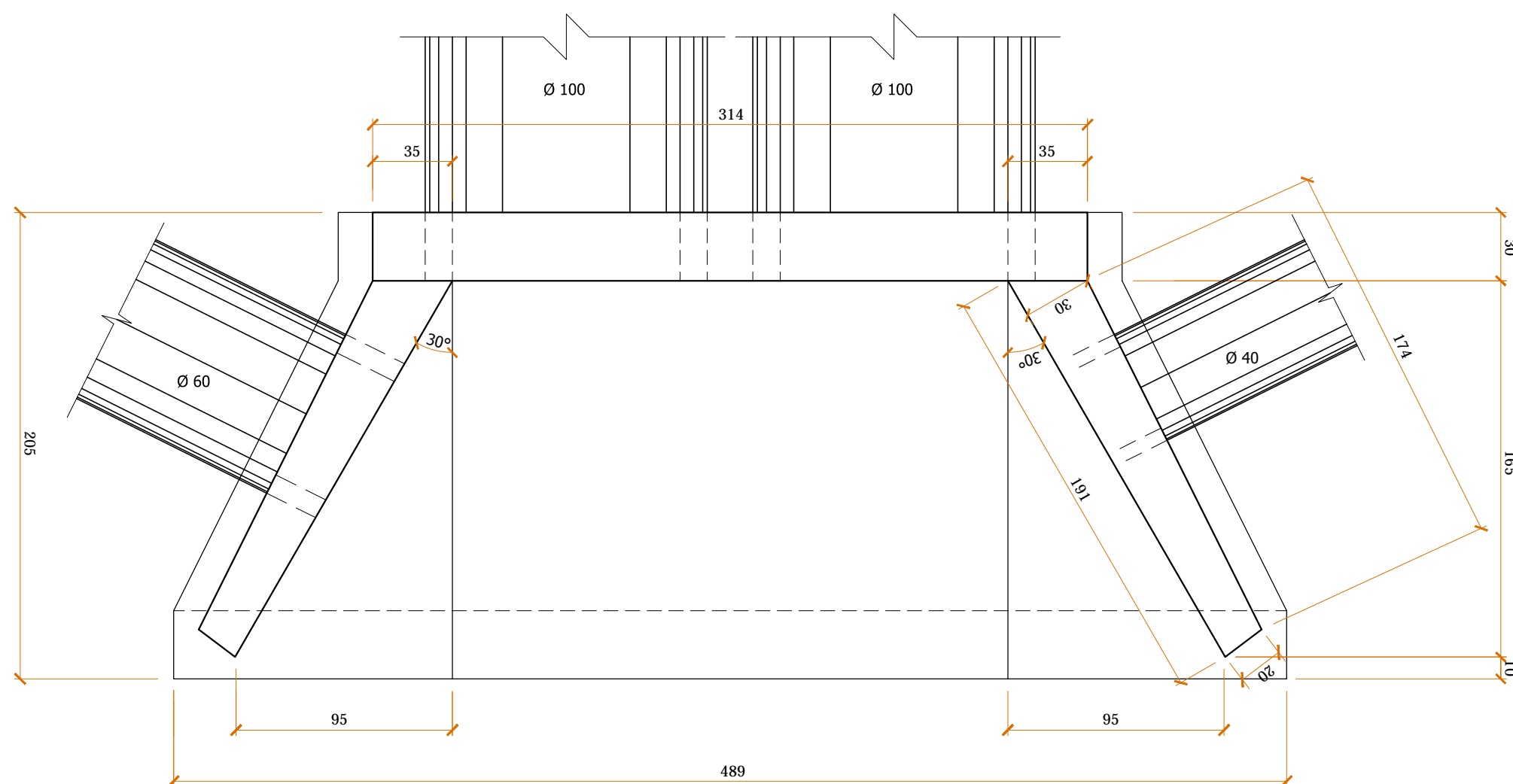
Sem Escala



VISTA LATERAL



VISTA FRONTAL



PLANTA BAIXA

| 2 | Revisão 1 - Solicitações pela Prefeitura Municipal | 05/2019 | JSB |
|------|--|---------|-------------|
| AÇÃO | DESCRIÇÃO | DATA | RESPONSÁVEL |
| | | | |



ASSOCIAÇÃO DOS MUNICÍPIOS DA REGIÃO DA FOZ DO RIO ITAJAÍ
Rua Luiz Lopes Gonzaga, 1655 - Bairro São Vicente - CEP 88309-421 - Itajaí-SC - CREA-SC 050.968-0
www.amfri.org.br engenharia@amfri.org.br amfri@amfri.org.br

Prefeitura Municipal de Bombinhas
Estado de Santa Catarina

RUA RIO JORDÃO - BAIRRO ZIMBROS

| | | |
|---------------------------------|---|--|
| Data Mai/2019 | Projeto PAVIMENTAÇÃO COM LAJOTAS SEXTAVADAS, DRENAGEM PLUVIAL, CALÇADAS E SINALIZAÇÃO VIÁRIA | Conteúdo da Folha Boca de bueiro Ø100 cm - Dupla Especial |
| Escala Indicada | Estatística Vide quadro estatístico em prancha | |
| Desenho Alice Frainer | Prefeitura Municipal | Responsável Técnico |
| Folha 09/11 | Paulo Henrique Dalago Muller Prefeito Municipal | Jacqueline Soares Barboza Engenheira Civil - CREA-SC 099.442-5 |