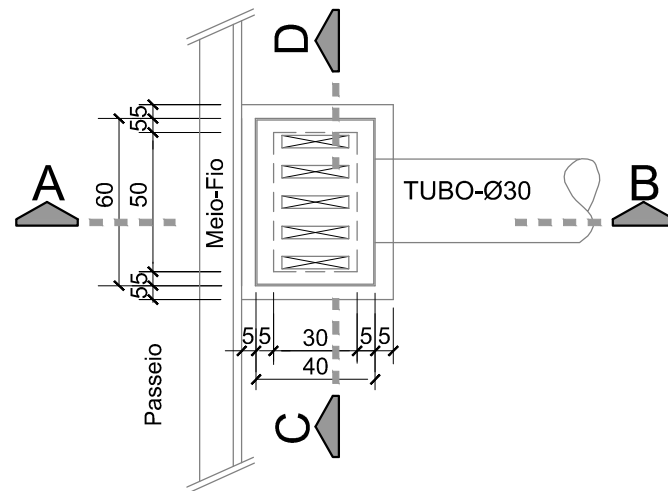


BOCA DE LOBO DE GRELHA

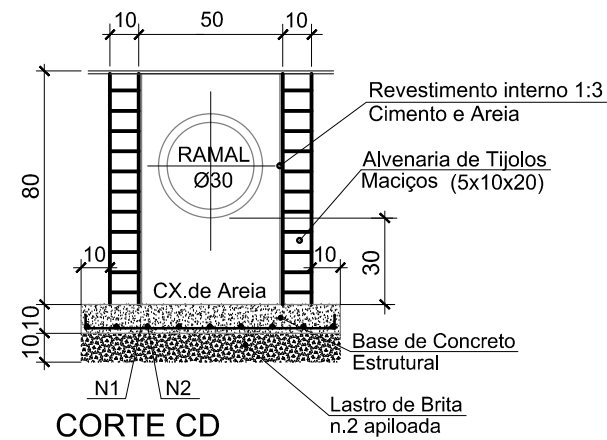
SEM ESCALA



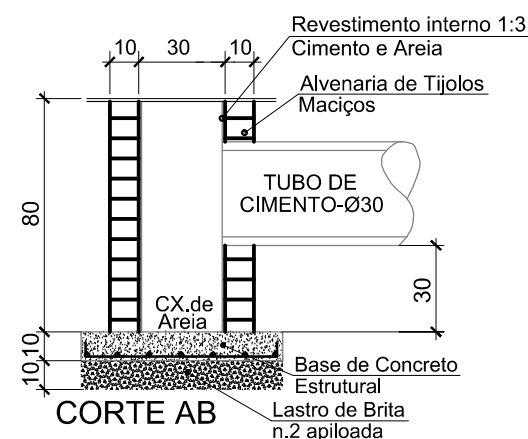
PLANTA BAIXA

ETAPA - 1

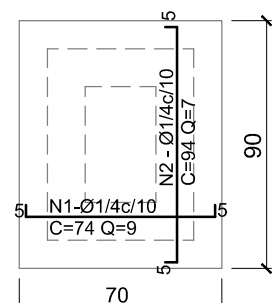
SEM ESCALA



CORTE CD



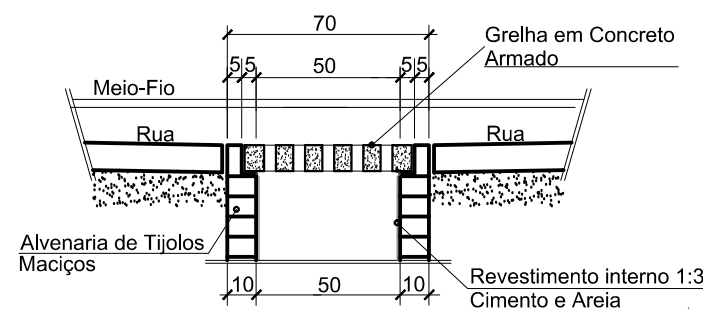
CORTE AB



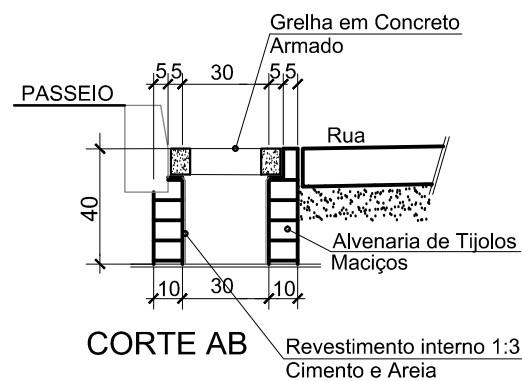
DETALHE LAJE DO FUNDO CONCRETO ESTRUTURAL

ETAPA - 2

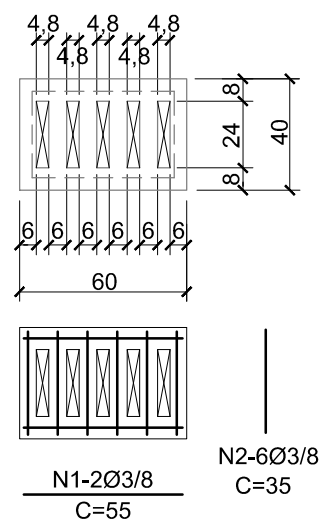
SEM ESCALA



CORTE CD



CORTE AB



ACÇÃO	DESCRIÇÃO	DATA	RESPONSÁVEL
2	Revisão 1 - Solicitações pela Prefeitura Municipal	05/2019	JSB
1	Emissão Inicial	12/2018	JSB



ASSOCIAÇÃO DOS MUNICÍPIOS DA REGIÃO DA FOZ DO RIO ITAJAÍ
 Rua Luiz Lopes Gonzaga, 1655 - Bairro São Vicente - CEP 88309-421 - Itajaí-SC - CREA-SC 050.968-0
 www.amfri.org.br engenharia@amfri.org.br amfri@amfri.org.br

Prefeitura Municipal de Bombinhas
 Estado de Santa Catarina

RUA RIO JORDÃO - BAIRRO ZIMBROS

Data: **Dez/2018**
 Escala: **Indicada**

Projeto: **PAVIMENTAÇÃO COM LAJOTAS SEXTAVADAS, DRENAGEM PLUVIAL, CALÇADAS E SINALIZAÇÃO VIÁRIA**
 Estatística: **Vide quadro estatístico em prancha**

Conteúdo da Folha: **Detalhe Boca de Lobo de Grelha Etapa - 1 e 2**

Desenho: **Alice Frainer**
 Folha: **10/11**

Prefeitura Municipal
Paulo Henrique Dalago Muller
 Prefeito Municipal

Responsável Técnico
Jacqueline Soares Barboza
 Engenheira Civil - CREA-SC 099.442-5