



Estado de Santa Catarina
Prefeitura Municipal de BOMBINHAS
Secretaria de Educação

CEIT

**CENTRO EDUCAÇÃO INTEGRAL TECNOLÓGICA
BOMBINHAS**



PROJETO ELÉTRICO

PROJETO
CENTRO DE EDUCAÇÃO INTEGRAL E TECNOLÓGICA - BOMBINHAS
MEC - FUNDO NACIONAL DE DESENVOLVIMENTO DA EDUCAÇÃO – FNDE



Estado de Santa Catarina

Prefeitura Municipal de BOMBINHAS

Secretaria de Educação

CEIT

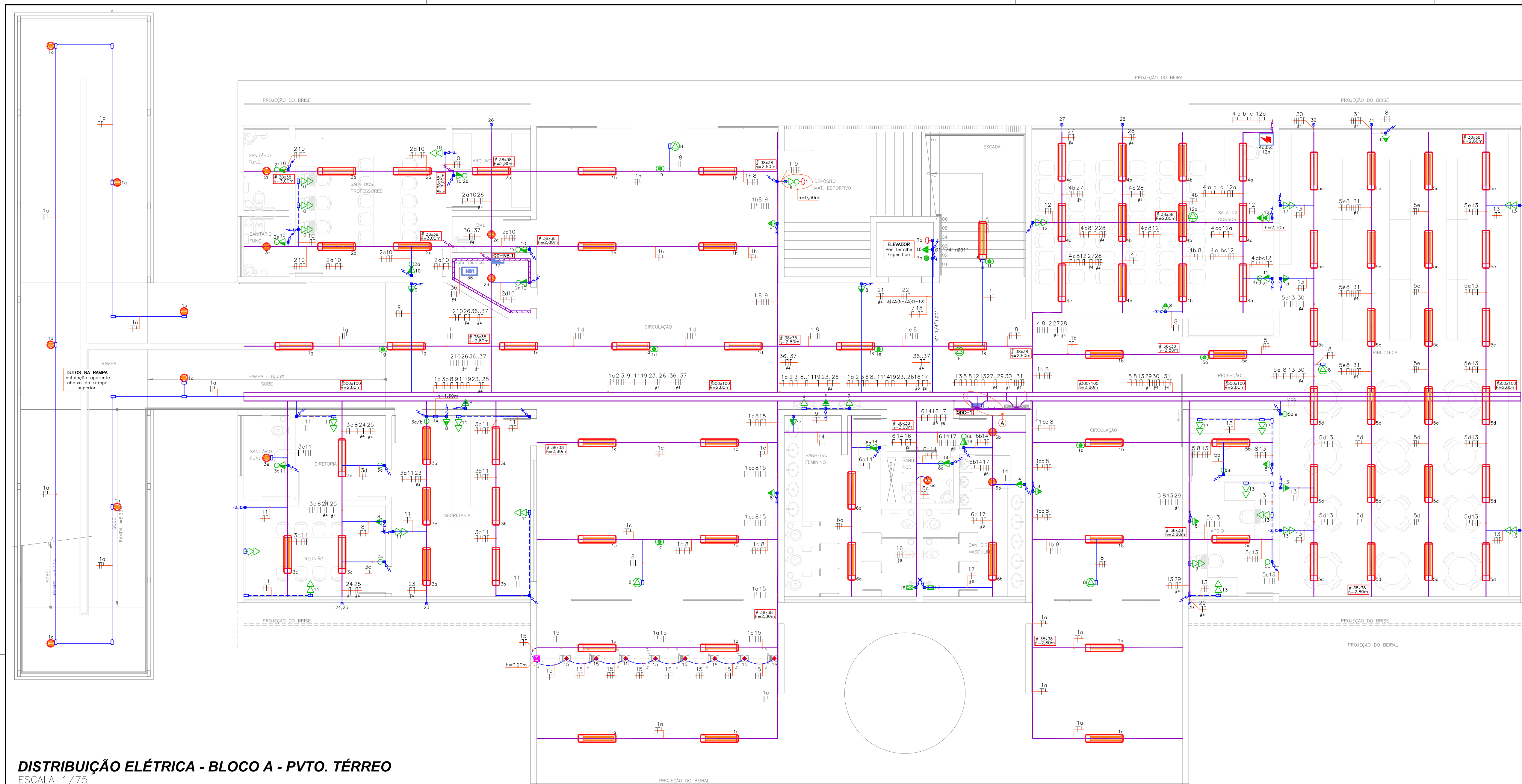
**CENTRO EDUCAÇÃO INTEGRAL TECNOLÓGICA
BOMBINHAS**

DISTRIBUIÇÃO ELÉTRICA

PROJETO ELÉTRICO

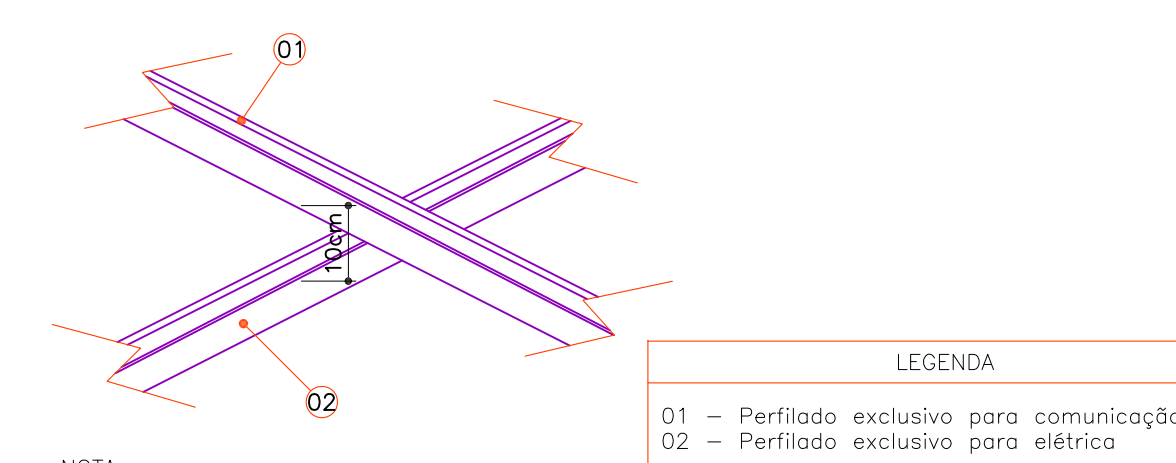
PROJETO

CENTRO DE EDUCAÇÃO INTEGRAL E TECNOLÓGICA - BOMBINHAS
MEC - FUNDO NACIONAL DE DESENVOLVIMENTO DA EDUCAÇÃO – FNDE



SÍMBOLO	LEGENDA
	QUADRO DE DISTRIBUIÇÃO ELÉTRICA - VER RESPECTIVO DIAGRAMA UNIFILAR PARA ESPECIFICAÇÕES - h=1,50m.
	ELETRICALHA PERFORADA DE FERRO G.E. COM DIVISORA INTERNA 33% COMUNICAÇÃO / 67% ELÉTRICA - DIM./ALTURA EM PROJETO.
	PERFILADO PERFORADO DE FERRO G.E. - DIM./ALTURA EM PROJETO.
	CANALETAS DE ALUMÍNIO "DITOTIC", TIPO DUPLI, DIM. #75X25MM - h=0,30m.
	CAIXA DE PASSAGEM EM CONCRETO COM TAMPA EM CONCRETO, DIM. EM PROJETO, PROFUNDIDADE 0,8m.
	CAIXA DE PASSAGEM METÁLICA, DIM 15x15x10cm - EMBUTIDA EM PISO.
	ELETRODUTO PVC RÍGIDO Ø3/4" OU INDICADO - COR BRANCA - SOBREPÓSITO AO TETO.
	ELETRODUTO PVC FLEX. REFORÇADO Ø3/4" OU INDICADO - COR BRANCA - SOBREPÓSITO NA PAREDE.
	ELETRODUTO PVC FLEX. REFORÇADO Ø3/4" OU INDICADO - COR LARANJA - EMBUTIDO NO PISO.
	TRILHO ELÉTRICADO 2P+T (20A), DIM. E ALTURA EM PROJETO.
	INDICAÇÃO DE DESCIDA / SUBIDA / PASSAGEM DE ELETRODUTO.
	CONDULETES TIPO ANTI-CHIMNEIA NAS MESMAS DIMENSÕES E MATERIAL DO ELETRODUTO DE ENTRADA.
	LUMINÁRIA PARA LÂMPADA TUBULAR FLUORESCENTE 2x32W - TIPO SOBREPÓSITO.
	LUMINÁRIA HERMÉTICA PARA LÂMPADA TUBULAR FLUORESCENTE 2x32W TIPO SOBREPÓSITO.
	LUMINÁRIA PENDENTE COM AJOALMENTO PARA EQUIPAMENTOS AUXILIARES PARA LÂMPADA MW 1x450W.
	PROLETOR FECHADO COM AJOALMENTO PARA EQUIPAMENTOS AUXILIARES PARA LÂMPADA MW 1x450W.
	LUMINÁRIA PARA LÂMPADA ECONÔMICA COMPACTA 2x26W - TIPO SOBREPÓSITO.
	ARANDELA ALTA PARA LÂMPADA ECONÔMICA 26W - TIPO SOBREPÓSITO - h=0,30m/h=2,10m OU INDICADA.
	INTERRUPTOR COM 1, 2 OU 3 TECLAS SIMPLIS, RESPECTIVAMENTE EM CONDULETE - h=1,10m (2 TECLAS PUSADOR EM SALA DE AULA).
	INTERRUPTOR COM UMA TECLA PARALELA EM CONDULETE - h=1,10m OU INDICADO.
	TOMADA 2P+T (10A) EM CONDULETE - h=2,20m.
	TOMADA 2P+T (10A) EM CONDULETE - SOBREPÓSITO NO TETO.
	TOMADA 2P+T (10A) EM CONDULETE - h=0,30m / h=1,10m / h=1,80m.
	TOMADA 2P+T (10A) EM CAIXA 4x2" - h=2,20m.
	CAIXA DE PASSAGEM DE EMBUTIR PARA PISO 4x2" EM LATAO.
	SENSOR DE PRESSÃO - INSTALAÇÃO APARENTE JUNTO A LUMINÁRIA MAIS PRÓXIMA - ATUAÇÃO 360°.
	CAIXA DE AUTOMATISMO EM AÇO, h=500mm - COM 2 TOMADAS 2P+T E 2 TOMADAS RJ-45 FEMEA + PORTA EQUIPAMENTOS COM 1 CABO HDMI E VGA, 1 CABO DE ÁUDIO E BOTEIPEIRA DE ACOIONAMENTO DOS CONDICIONADORES DE AR.
	VER PRANCHA DE ALIMENTADORES / DETALHE ESPECÍFICO.
	ELETRICALHA FECHADA, G.E. #300x100mm, COM TAMPA DE PRESSÃO.
	Desce Eletroduto em Ferro G.E.

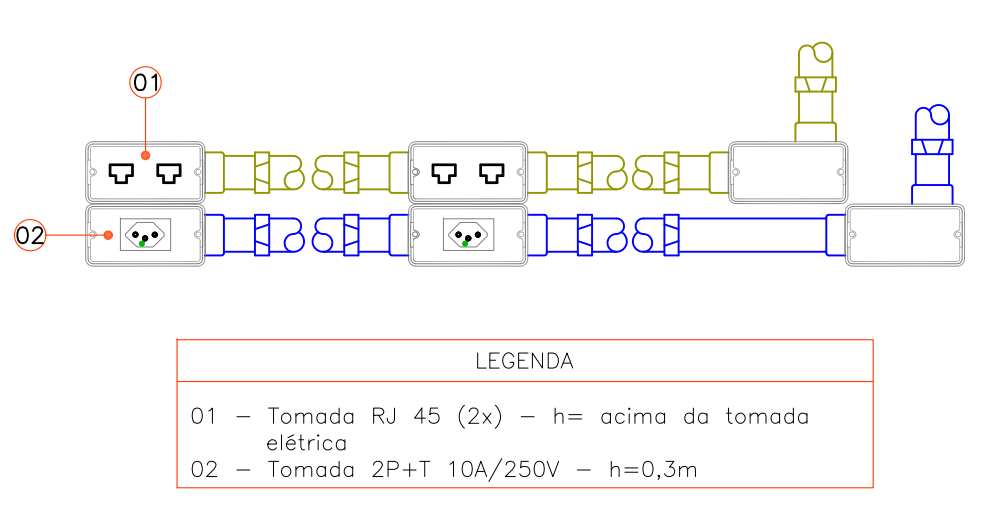
DISTRIBUIÇÃO ELÉTRICA - BLOCO A - PVTO. TÉRREO
ESCALA 1/75



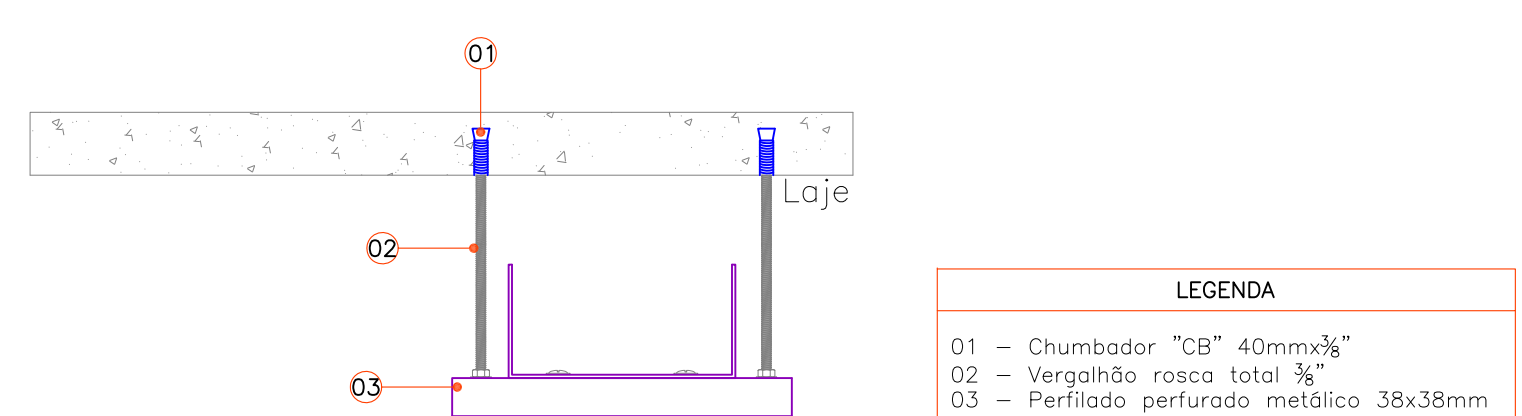
NOTA

Passar perfilado para comunicação 10cm acima do perfilado do elétrico

DETALHE INSTALAÇÃO DE PERFILADOS SEM ESCALA



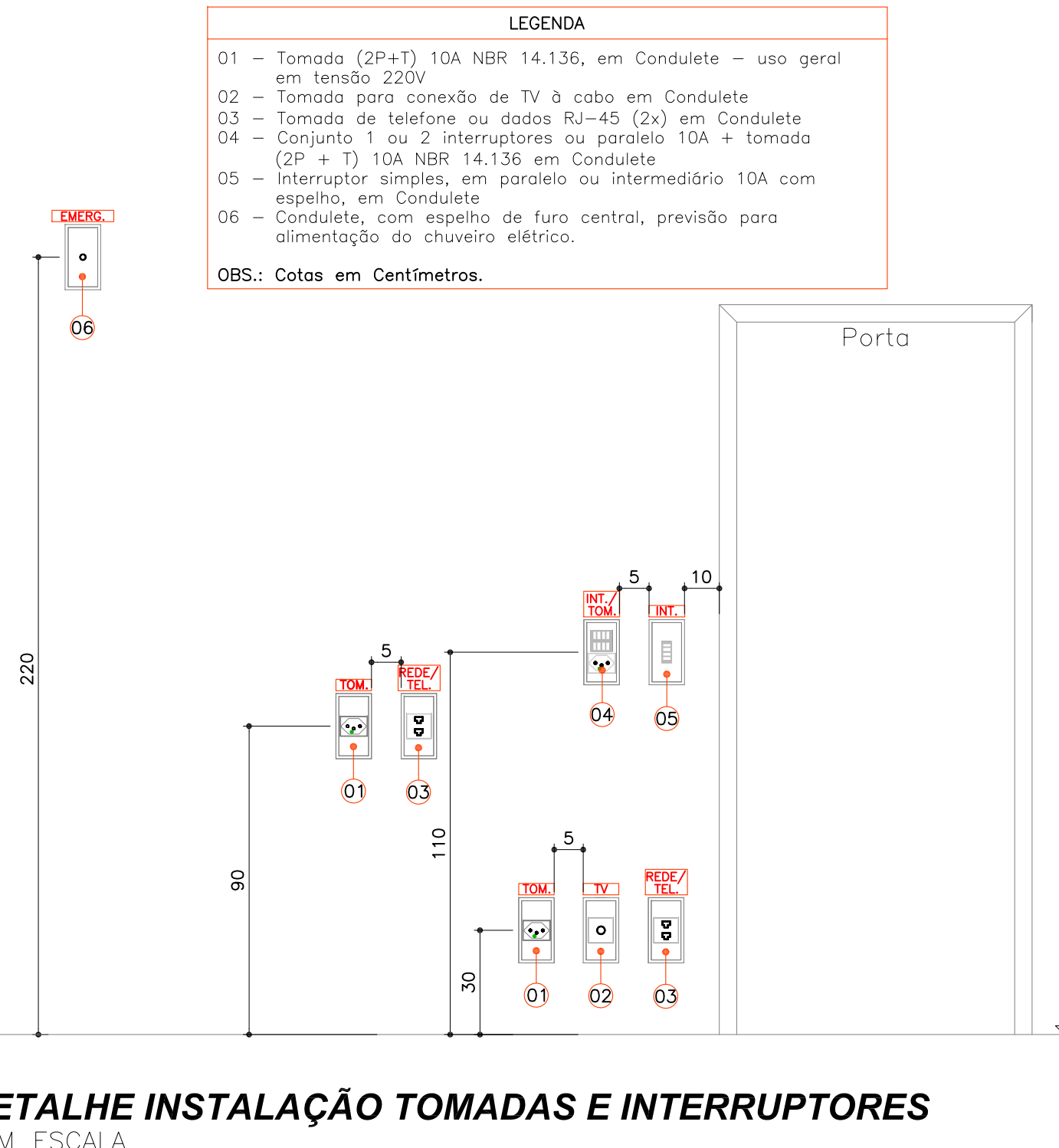
DETALHE INSTALAÇÃO TOMADAS EM CONDULETE SEM ESCALA



NOTA

Utilizar um suporte a cada 1,00m

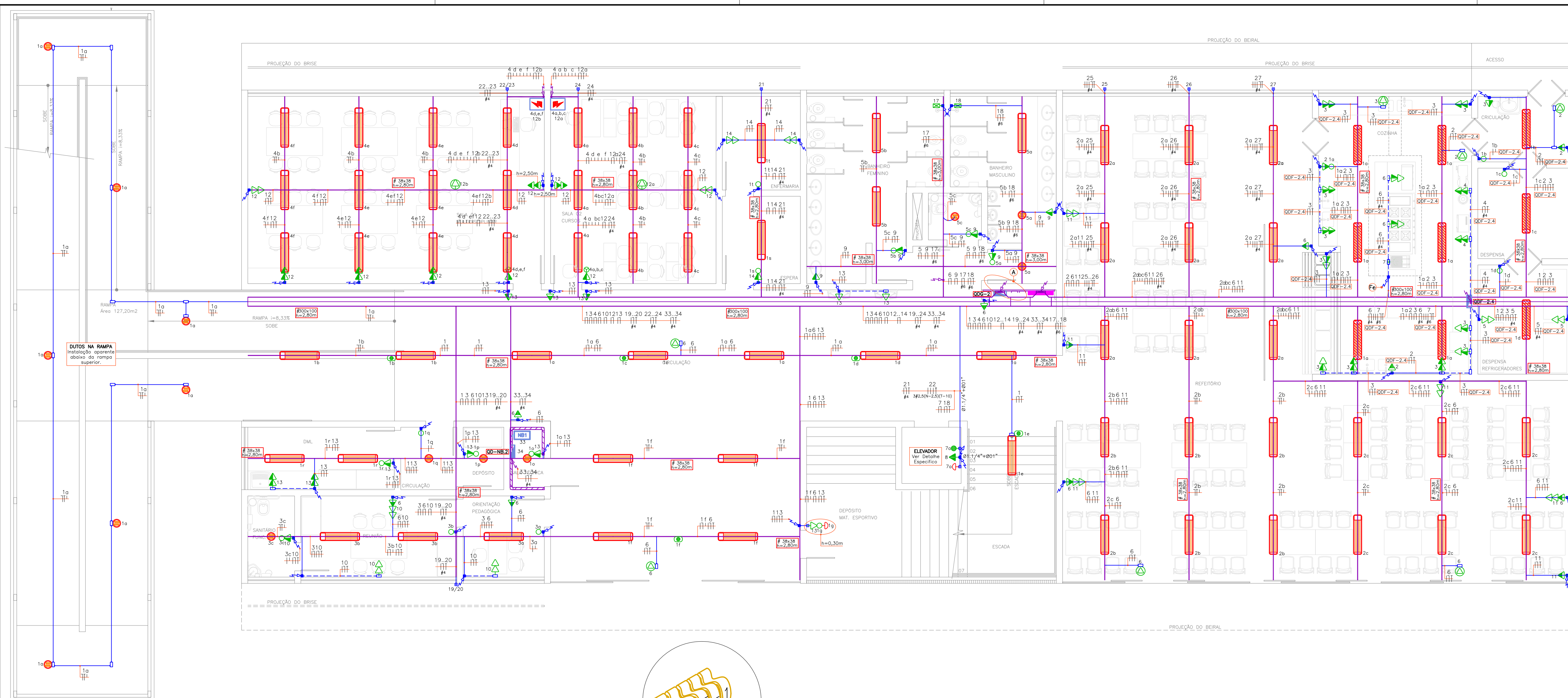
DETALHE SUPORTE PARA ELETRICALHA SEM ESCALA



DETALHE INSTALAÇÃO TOMADAS E INTERRUPTORES SEM ESCALA

00	Emissão Inicial	Perondi	18/11/2013
Nº	Registro de Modificações	Visto	Data
Cliente: AMFRI ASSOCIAÇÃO DOS MUNICÍPIOS DA REGIÃO DA FOZ DO RIO ITAJAÍ			
Obra: CEIT - Centro de Educação Integral e Tecnológica			
Endereço: Rua Mariquita - Bairro Bombas - Bombinhas/SC			
Projeto:	Data: nov/2013	Escala:	Indicada
Projeto de Distribuição Elétrica		Desenho:	Perondi
Distribuição Elétrica - Bloco A - Pvlo. Térreo		Coordenação:	Perondi
Elaborado:	JULIANO PERAZZOLI LEANDRO PERONDI	ENGRº CIVIL ENGRº ELETRICISTA	CREA 055.296-7 CREA 079.270-1
www.2P Engenharia.com.br		ENGRº CIVIL ENGRº ELETRICISTA JOINVILLE	CREA 055.296-7 CREA 079.270-1 (47) 3028-8288 2P@2P Engenharia.com.br

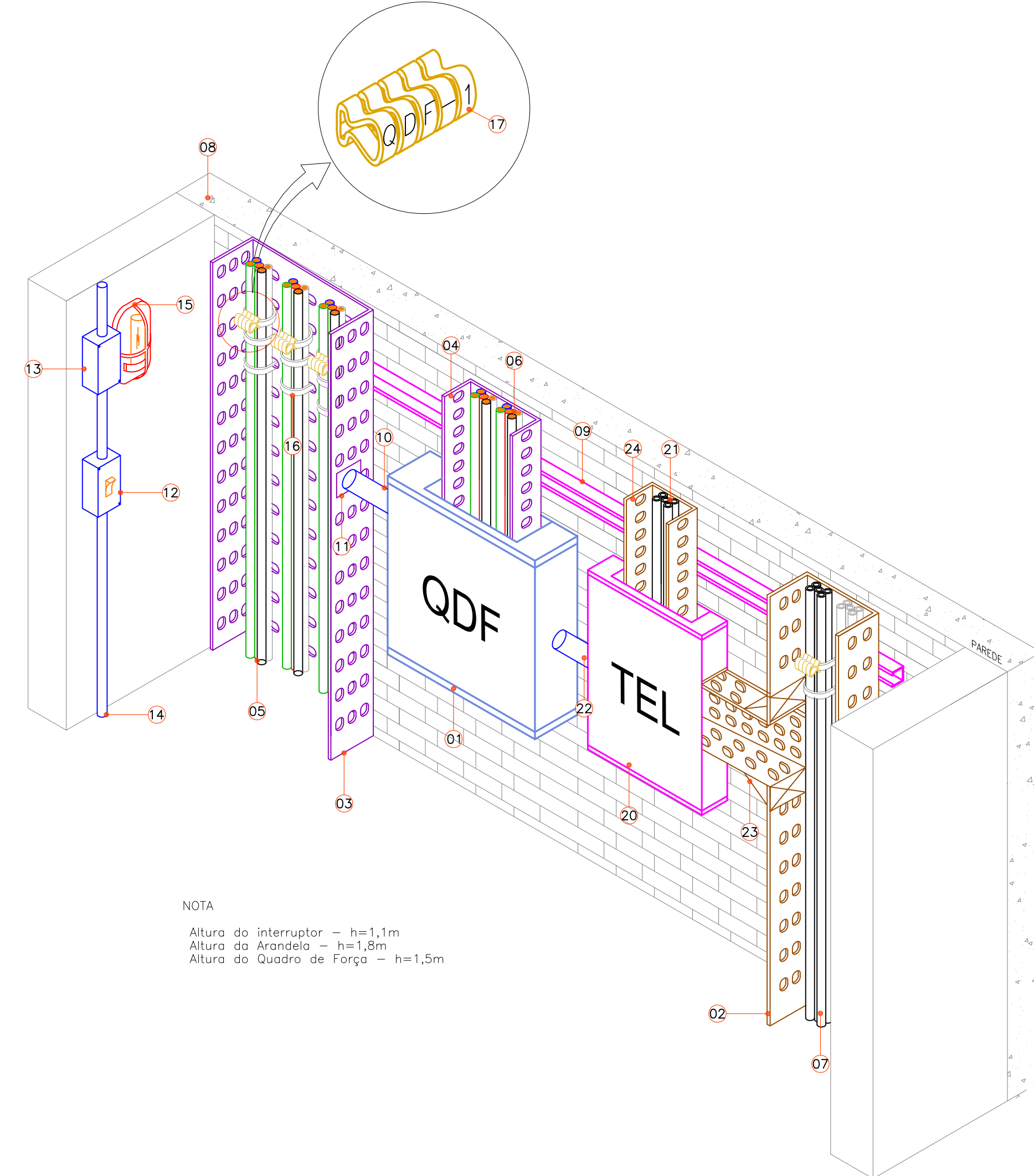
EL
01/12



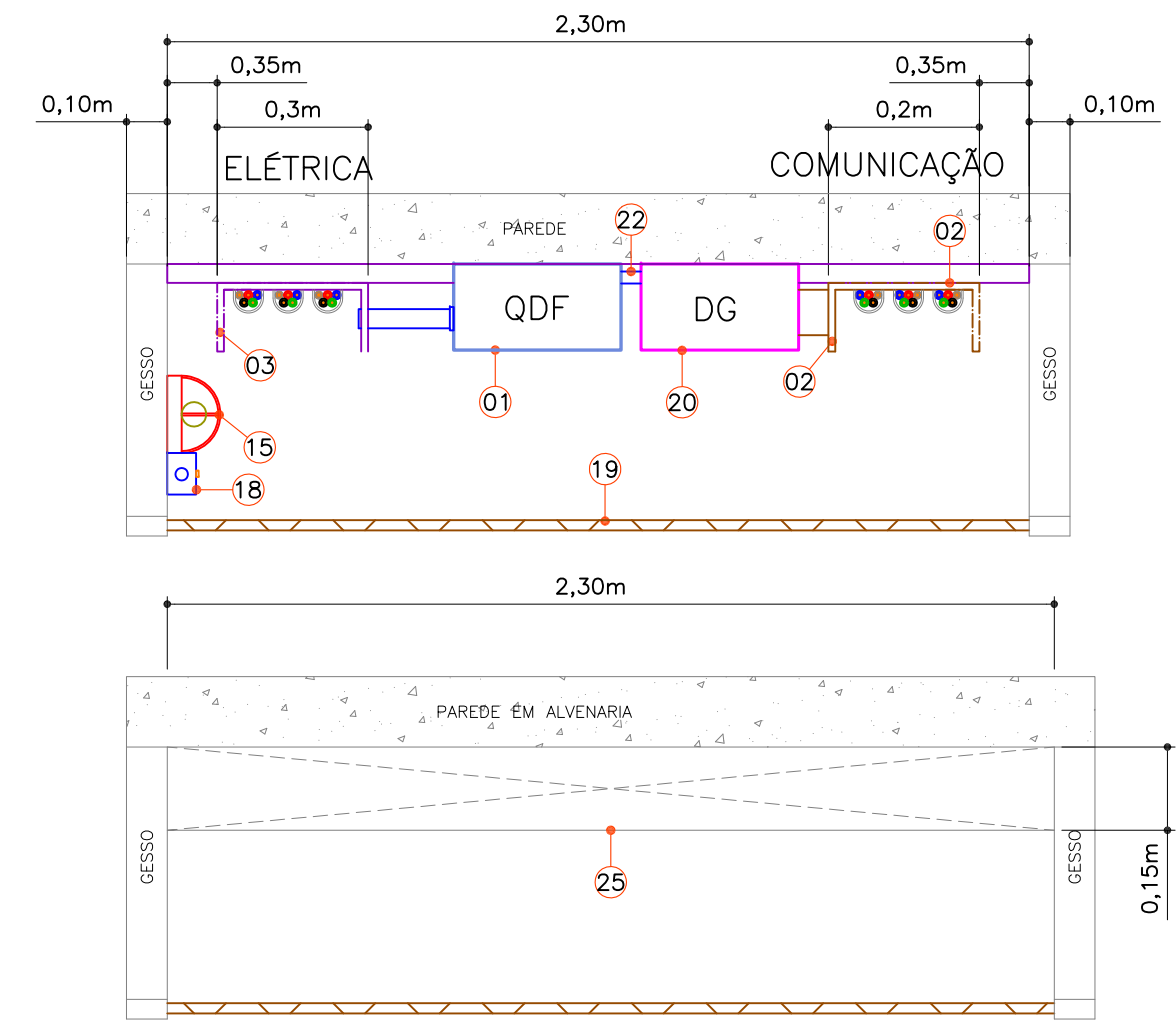
SÍMBOLO	LEGENDA
	QUADRO DE DISTRIBUIÇÃO ELÉTRICA - VER RESPECTIVO DIAGRAMA UNIFILAR PARA ESPECIFICAÇÕES - h=1,50m.
	ELETRICALHA PERFORADA DE FERRO G.E. COM DIVISÓRIA INTERNA 33% COMUNICAÇÃO / 67% ELÉTRICA - DIM./ALTURA EM PROJETO.
	PERFILADO PERFORADO DE FERRO G.E. - DIM./ALTURA EM PROJETO.
	CANALETA DE ALUMÍNIO "DUTOTEC", TIPO DUPLI, DIM. #75X25MM - h=0,30m.
	CAIXA DE PASSAGEM EM CONCRETO COM TAMPA EM CONCRETO, DIM. EM PROJETO, PROFUNDIDADE 0,8m.
	CAIXA DE PASSAGEM METÁLICA, DIM. 15x15x10cm - EMBUTIDA EM PISO.
	ELETRÓDUTO PVC RÍGIDO Ø3/4" OU INDICADO - COR BRANCA - SOBREPÓSITO NO TETO.
	ELETRÓDUTO PVC RÍGIDO Ø3/4" OU INDICADO - COR BRANCA - SOBREPÓSITO NA PAREDE.
	ELETRÓDUTO PVC FLEX. REFORÇADO Ø3/4" OU INDICADO - COR LARANJA - EMBUTIDO NO PISO.
	ELETRÓDUTO PVC FLEX. REFORÇADO Ø3/4" OU INDICADO - COR LARANJA - EMBUTIDO NA PAREDE.
	TRILHO ELETRIFICADO 2P+T (20A), DIM. EM PROJETO.
	INDICAÇÃO DE DESCIDA / SUBIDA / PASSAGEM DE ELETRÓDUTO.
	CONDULETES TIPO ANTI-CHAMA NA MESMAS DIMENSÕES E MATERIAL DO ELETRÓDUTO DE ENTRADA.
	LUMINÁRIA PARA LÂMPADA TUBULAR FLUORESCENTE 2x32W - TIPO SOBREPOR.
	LUMINÁRIA HERMÉTICA PARA LÂMPADA TUBULAR FLUORESCENTE 2x32W TIPO SOBREPOR.
	LUMINÁRIA PENLENTE COM ALGUMENTO PARA EQUIPAMENTOS AUXILIARES PARA LÂMPADA MM 1x450W.
	PROJETOR FECHADO COM ALGUMENTO PARA EQUIPAMENTOS AUXILIARES PARA LÂMPADA MM 1x450W.
	LUMINÁRIA PARA LÂMPADA ECONÔMICA COMPACTA 2x26W - TIPO SOBREPOR.
	ARANDELA ALTA PARA LÂMPADA ECONÔMICA 26W - TIPO SOBREPOR h=0,30m/h=2,10m OU INDICADA.
	INTERRUPTOR COM 1, 2 OU 3 TECLAS SIMPLES, RESPECTIVAMENTE EM CONDULETE - h=1,10m (2 TECLAS PULSADOR EM SALA DE AULA).
	INTERRUPTOR COM UMA TECLA PARALELA EM CONDULETE - h=1,10m OU INDICADO.
	TOMADA 2P+T (10A) EM CONDULETE - h=2,20m.
	TOMADA 2P+T (10A) EM CONDULETE - SOBREPOR NO TETO.
	TOMADA 2P+T (10A) EM CONDULETE - h=0,30m / h=1,10m / h=1,80m.
	TOMADA 2P+T (10A) EM CAIXA 4x2" - h=2,20m.
	CAIXA DE PASSAGEM DE EMBUTIR PARA PISO 4x2" EM LATÃO.
	SENSOR DE PRESENÇA - INSTALAÇÃO APARENTE JUNTO A LUMINÁRIA MAIS PRÓXIMA - ATUAÇÃO 360°.
	CAIXA DE AUTOMATISMO EM AÇO, h=0,50m - COM 2 TOMADAS 2P+T E 2 TOMADAS RJ-45 FECHAS + PORTA EQUIPAMENTOS COM 1 CABO HDMI E VGA, 1 CABO DE ÁUDIO E BOTOEIRA DE ACOMODAMENTO DOS CONDIÇÃOADORES DE AR.
	VER PRANCHA DE ALIMENTADORES / DETALHE ESPECÍFICO.
	ELETRICALHA FECHADA G.E. #300x100mm, COM TAMPA DE PRESSÃO.
	Desc. Eletroduto em Ferro G.E.

DISTRIBUIÇÃO ELÉTRICA - BLOCO B - PVTO. TÉRREO
ESCALA 1/75

LEGENDA
01 - Quadro de Distribuição Elétrica tipo Sobrepor - Metálico, Ver dimensões nos diagramas unifilares - h=1,50m.
02 - Eletrocalha de Fe. G.E., Dim #200x100mm (Distribuição Comunicação).
03 - Eletrocalha de Fe. G.E., Dim #300x100mm (Alimentadores Elétricos).
04 - Eletrocalha de Fe. G.E., Dim #200x100mm (Distribuição Elétrica) do pavimento.
05 - Conjunto de alimentadores agrupados e devidamente identificados em cada pavimento.
06 - Cabos da Distribuição Elétrica do Pavimento.
07 - Cabos do sistema de Comunicação e CFTV.
08 - Paredo em Alvenaria.
09 - Perfilado Metálico para sustentação das eletrocalhas, dim. 38x38mm a cada 1,5m.
10 - Eletroduto PVC Rígido Ø1.1/2" (2x) - Alimentador do QDF.
11 - Saída para Eletroduto em Eletrocalha Perforada Ferro G.E.
12 - Condulete PVC Anti-chama, tipo "I" com Interruptor Pulsador.
13 - Condulete PVC Anti-chama, tipo "I" com tampa.
14 - Eletroduto PVC Rígido Ø01". (Interligação entre conduletes / pavimentos).
15 - Arandela de uso interno, tipo sobrepor, anti-chama, com socket para Lâmpada 26W.
16 - Fixação dos cabos via fita Hellerman a cada 1,50m.
17 - Anilha de identificação dos alimentadores.
18 - Condulete PVC Anti-chama e Eletroduto PVC Rígido presos na parede com abraçadeira a cada 1,5m.
19 - Porta de acesso tipo Veneziana em Alumínio.
20 - Caixa de Distribuição de Comunicação Metálica, dim. 60x60x12cm.
21 - Cabos do sistema de Comunicação e CFTV do pavimento.
22 - Eletroduto PVC Rígido Ø01" - Interligação do QDF com DG.
23 - Te horizontal de Fe. G.E. CH16.
24 - Eletrocalha de Fe. G.E., Dim #100x100mm (Distribuição de Comunicação).
25 - Rasgo na laje min. 15cm.



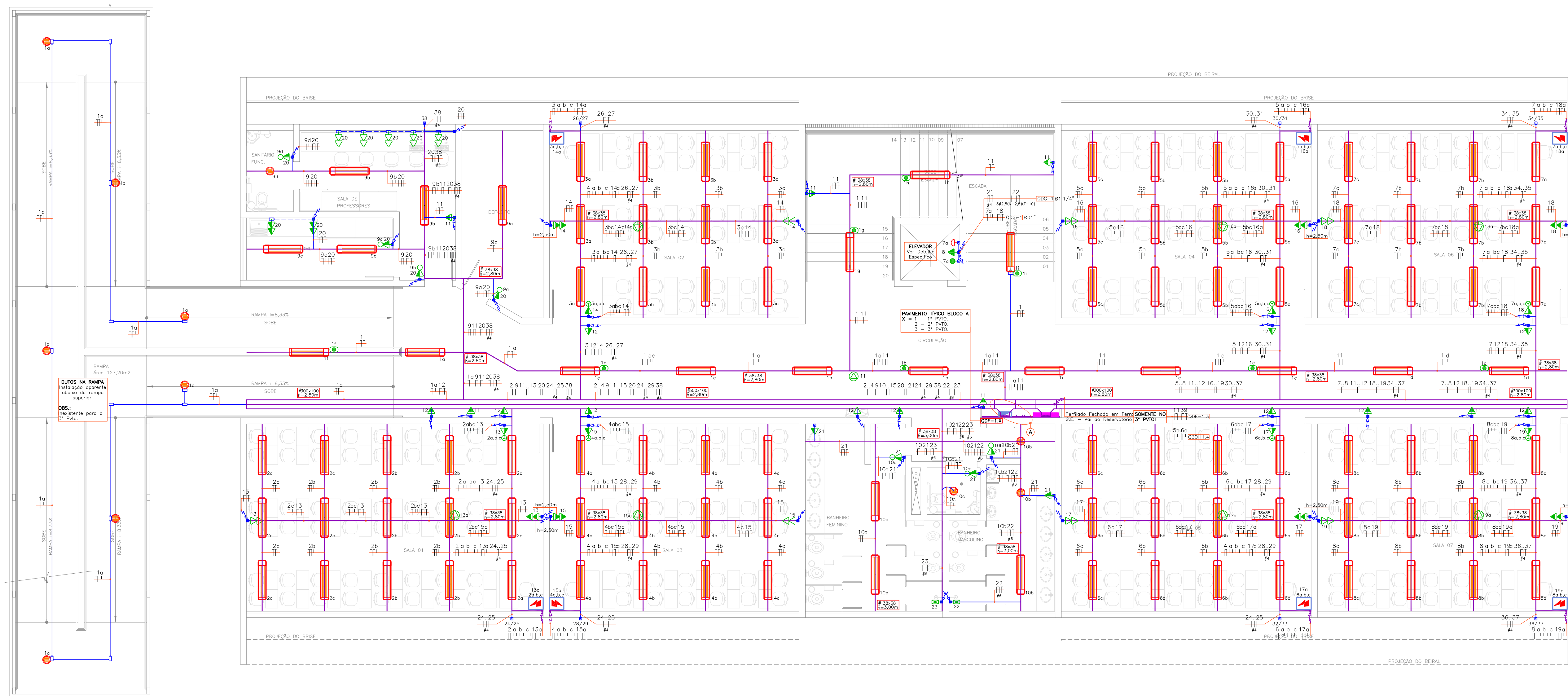
NOTA
Altura do interruptor - h=1,1m
Altura da Arandela - h=1,8m
Altura do Quadro de Força - h=1,5m



DETALHE ORIENTATIVO DE INSTALAÇÃO PRUMADA VERTICAL EM ELETRICALHA METÁLICA
SEM ESCALA

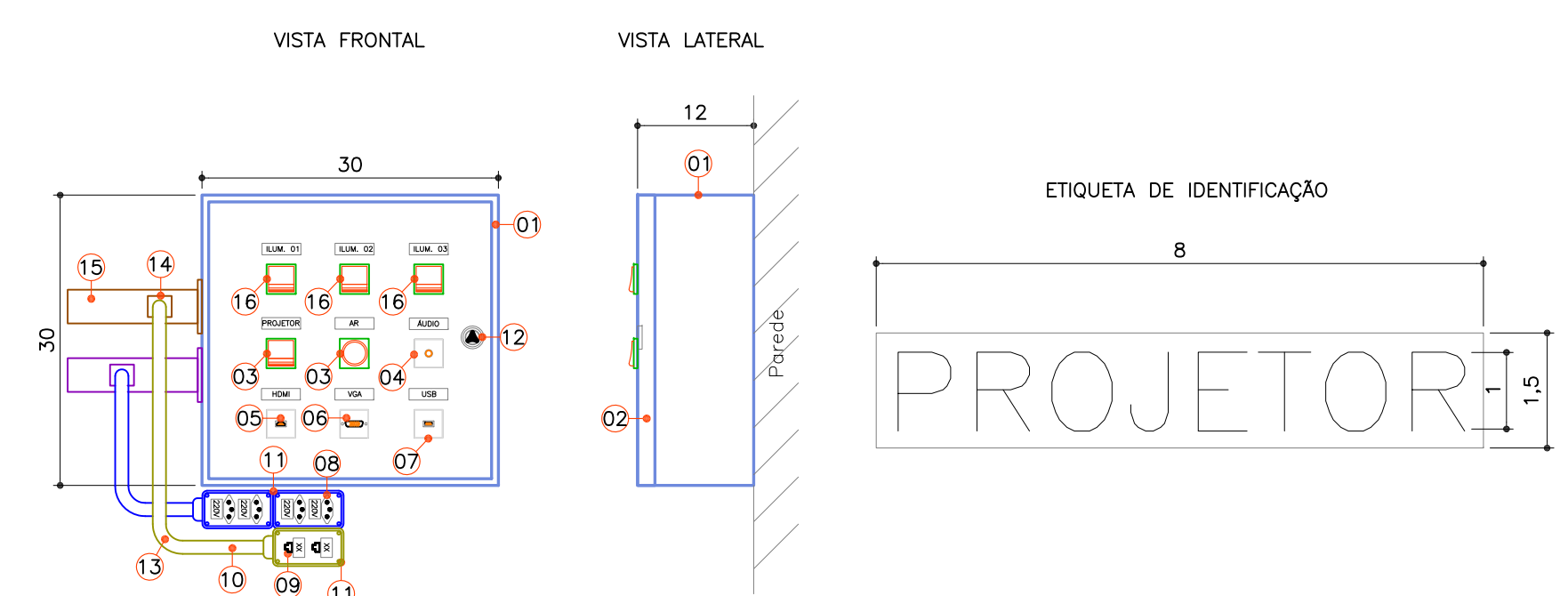
00	Emissão Inicial	Perondi	18/11/2013
Nº	Registro de Modificações	Visto	Data

Cliente: **AMFRI ASSOCIAÇÃO DOS MUNICÍPIOS DA REGIÃO DA FOZ DO RIO ITAJAÍ**
 Obra: **CEIT - Centro de Educação Integral e Tecnológica**
 Endereço: **Rua Mariquita - Bairro Bombas - Bombinhas/SC**
 Projeto: **Projeto de Distribuição Elétrica**
 Data: nov/2013 Escala: Indicada
 Desenhista: Perondi Prancha:
 Coordenador: Perondi
 Distribuição Elétrica - Bloco B - Pvto. Térreo
 Elaborador: **2P ENGENHARIA** JULIANO PERAZZOLI ENFº CIVIL CREA 055.296-7 LEANDRO PERONDI ENFº ELETRICISTA CREA 079.270-1 RUA PRESIDENTE PRUDENTE DE MORAES, 673, SLS. BAIRRO SANTO ANTONIO JOINVILLE SC (47) 3028-8288 2P@2P Engenharia.com.br
EL 02/12



SÍMBOLO	LEGENDA
	QUADRO DE DISTRIBUIÇÃO ELÉTRICA - VER RESPECTIVO DIAGRAMA UNIFILAR PARA ESPECIFICAÇÕES - h=1,50m.
	ELETROCALHA PERFORADA DE FERRO G.E. COM DIVISÓRIA INTERNA 33% COMUNICAÇÃO / 67% ELÉTRICA - DIM./ALTURA EM PROJETO.
	PERFILADO PERFORADO DE FERRO G.E. - DIM./ALTURA EM PROJETO.
	CANALETAS DE ALUMÍNIO "DUTOTEC", TIPO DUPLA, DIM. #75X25MM - h=0,30m.
	CAIXA DE PASSAGEM EM CONCRETO COM TAMPA EM CONCRETO, DIM. EM PROJETO, PROFUNDIDADE 0,8m.
	CAIXA DE PASSAGEM METÁLICA, DIM 15x15x10cm - EMBUTIDA EM PISO.
	ELETRODUTO PVC RÍGIDO Ø3/4" OU INDICADO - COR BRANCA - SOBREPÓSITO NO TETO.
	ELETRODUTO PVC FLEX. REFORÇADO Ø81" OU INDICADO - COR BRANCA - SOBREPÓSITO NA PAREDE.
	ELETRODUTO PVC FLEX. REFORÇADO Ø81" OU INDICADO - COR LARANJA - EMBUTIDO NO PISO.
	TRILHO ELÉTRICADO 2P+T (20A), DIM. E ALTURA EM PROJETO.
	INDICAÇÃO DE DESCIDA / SUBIDA / PASSAGEM DE ELETRODUTO.
	CONDUÍTES TIPO ANTI-CHAMA NAS MESMAS DIMENSÕES E MATERIAL DO ELETRODUTO DE ENTRADA.
	LUMINÁRIA PARA LÂMPADA TUBULAR FLUORESCENTE 2x32W - TIPO SOBREPÓSITO.
	LUMINÁRIA HERMÉTICA PARA LÂMPADA TUBULAR FLUORESCENTE 2x32W TIPO SOBREPÓSITO.
	LUMINÁRIA PENLENTE COM AJOALMENTO PARA EQUIPAMENTOS AUXILIARES PARA LÂMPADA MW 1x40W.
	PROJETOR FECHADO COM AJOALMENTO PARA EQUIPAMENTOS AUXILIARES PARA LÂMPADA MW 1x40W.
	LUMINÁRIA PARA LÂMPADA ECONÔMICA COMPACTA 2x26W - TIPO SOBREPÓSITO.
	ARANDELA ALTA PARA LÂMPADA ECONÔMICA 26W - TIPO SOBREPÓSITO - h=0,30m/h=2,10m OU INDICADA.
	INTERRUPTOR COM 1, 2 OU 3 TECLAS SIMPLÉS, RESPECTIVAMENTE EM CONDUÍTE - h=1,10m (3 TECLAS PULSADOR EM SALA DE AULA).
	INTERRUPTOR COM UMA TECLA PARALELA EM CONDUÍTE - h=1,10m OU INDICADO.
	TOMADA 2P+T (10A) EM CONDUÍTE - h=2,20m.
	TOMADA 2P+T (10A) EM CONDUÍTE - SOBREPÓSITO NO TETO.
	TOMADA 2P+T (10A) EM CONDUÍTE - h=0,30m / h=1,10m / h=1,80m.
	TOMADA 2P+T (10A) EM CAIXA 4x2" - h=2,20m.
	CAIXA DE PASSAGEM DE EMBUTIR PARA PISO 4x2" EM LATÃO.
	SENSOR DE PRESEÇA - INSTALAÇÃO APARENTE JUNTO A LUMINÁRIA MAIS PRÓXIMA - ATUAÇÃO 360°.
	CAIXA DE AUTOMATISMO EM AÇO, h=500mm - COM 2 TOMADAS 2P+T E 2 TOMADAS RJ-45 FECHA + PORTA EQUIPAMENTOS COM 1 CABO HDMI E VGA, 1 CABO DE ÁUDIO E BOTEIIRA DE ACOMODAMENTO DOS CONDICIONADORES DE AR.
	VER PRANCHA DE ALIMENTADORES / DETALHE ESPECÍFICO.
	ELETROCALHA FECHADA G.E. #80X100mm, COM TAMPA DE PRESSÃO.
	Descida Eletroduto em Ferro G.E.

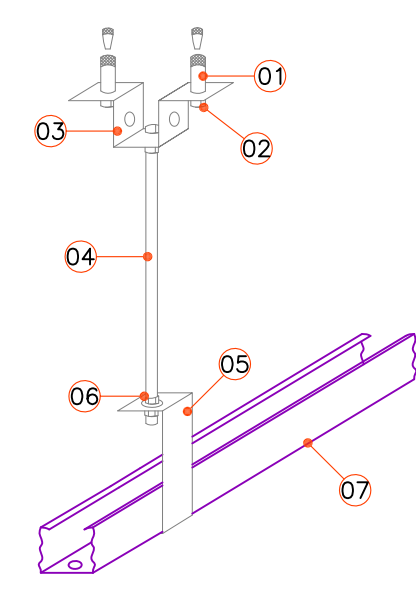
DISTRIBUIÇÃO ELÉTRICA - BLOCO A - 1º/2º/3º PVTOS.
ESCALA 1/75



LEGENDA
01 - Caixa de Passagem de sobrepor em Aço Carbono SAE 1008/1010. Dim. 30x30x12cm.
02 - Tampa em Aço Carbono com dobradiça.
03 - Botoeira de Comando elétrico - Iluminação / Condicionadores de Ar / Projetor.
04 - Tomada de Áudio P2 Fêmea - Kit Multimídia.
05 - Tomada HDMI Fêmea - Projetor.
06 - Tomada VGA Fêmea - Projetor.
07 - Tomada USB Fêmea - Projetor.
08 - Conduíte com (2x) tomada 2P+T (10A) (2x).
09 - Conduíte com tomada de dados RJ-45 (2x).
10 - Eletroduto PVC Rígido Ø3/4" na cor branca.
11 - Conduíte em PVC na cor branca.
12 - Fecho Lingueta Canhão Triângulo.
13 - Curva 90° em PVC Ø3/4".
14 - Derivação Perfilado/Eletroduto Ø3/4".
15 - Perfilado Metálico em F.E. 38x38mm com Tampa de Pressão.
16 - Botão Pulsador de Painel - Iluminação.

Cotas em Centímetros.

DETALHE ORIENTATIVO DE QUADRO DE COMANDO
SEM ESCALA



LEGENDA
01 - Chumbador CB Ø1/4"
02 - Parafuso sextavado 1/4"x5/8" com Arruela lisa 1/4"
03 - Cantoneira "ZZZ"
04 - Vergalhão rosca total, dim. 1/4"x300mm
05 - Gancho curto para perfilado
06 - Porca sextavada 1/4" + Arruela lisa 1/4"
07 - Perfilado Metálico, dim. 38x38mm

DETALHE SUPORTE PARA PERFILADO METÁLICO
SEM ESCALA

00	Emissão Inicial	Perondi	18/11/2013
Nº	Registro de Modificações	Visto	Data

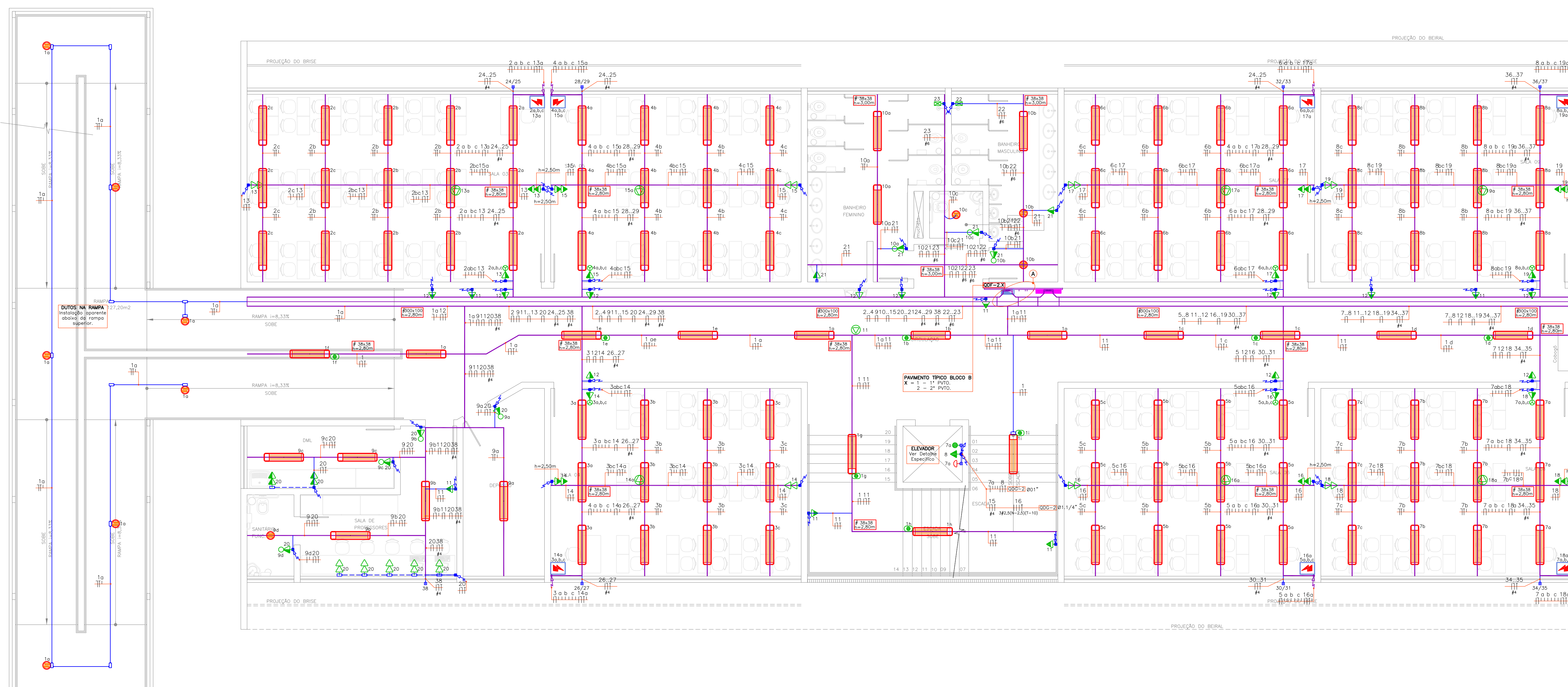
Cliente: **AMFRI ASSOCIAÇÃO DOS MUNICÍPIOS DA REGIÃO DA FOZ DO RIO ITAJAÍ**
 Endereço: **CEIT - Centro de Educação Integral e Tecnológica**
 Rua Mariquita - Bairro Bombas - Bombinhas/SC

Projeto: **Projeto de Distribuição Elétrica**
 Distribuição Elétrica - Bloco A - 1º/2º/3º Pvtos.

Data: nov/2013
 Escala: Indicada
 Desenhista: Perondi
 Prancha:
 Coordenação: Perondi

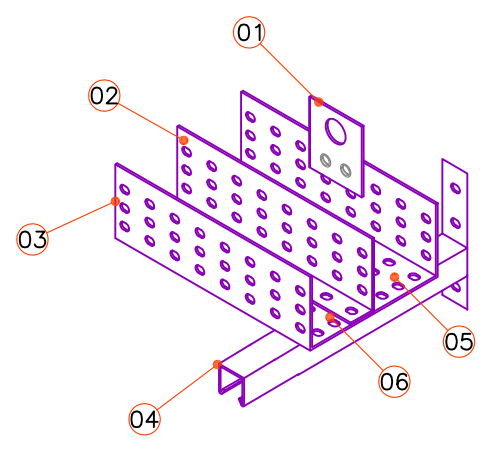
Elaborado: **2P ENGENHARIA** JULIANO PERAZZOLI LEANDRO PERONDI
 CREA 079.270-1 RUA PRESIDENTE PRUDENTE DE MORAES, 673, SL3, BAIRRO SANTO ANTONIO JOINVILLE SC
 ENGº CIVIL ENGº ELETRICISTA CREA 055.296-7 CREA 079.270-1 (47) 3028-8288 2P@2P Engenharia.com.br

EL 03/12



SÍMBOLO	LEGENDA
	QUADRO DE DISTRIBUIÇÃO ELÉTRICA - VER RESPECTIVO DIAGRAMA UNIFILAR PARA ESPECIFICAÇÕES - h=1,50m.
	ELETRICALHA PERFORADA DE FERRO G.E. COM DIVISÓRIA INTERNA 33% COMUNICAÇÃO / 67% ELÉTRICA - DIM./ALTURA EM PROJETO.
	PERFILADO PERFORADO DE FERRO G.E. - DIM./ALTURA EM PROJETO.
	CANALETAS DE ALUMÍNIO "DUTOTEC", TIPO DUTO DUPLO, DIM. #75X25MM - h=0,30m.
	CAIXA DE PASSAGEM EM CONCRETO COM TAMPAS EM CONCRETO, DIM. EM PROJETO, PROFUNDIDADE 0,8m.
	CAIXA DE PASSAGEM METÁLICA, DIM 15x15x10cm - EMBUTIDA EM PISO.
	ELETRÓDUTO PVC RÍGIDO Ø3/4" OU INDICADO - COR BRANCA - SOBREPÓSITO NO TETO.
	ELETRÓDUTO PVC FLEX. REFORÇADO Ø3/4" OU INDICADO - COR BRANCA - SOBREPÓSITO NA PAREDE.
	ELETRÓDUTO PVC FLEX. REFORÇADO Ø3/4" OU INDICADO - COR LARANJA - EMBUTIDO NO PISO.
	TRILHO ELETRIFICADO 2P+T (20A), DIM. E ALTURA EM PROJETO.
	INDICAÇÃO DE DESCIDA / SUBIDA / PASSAGEM DE ELETRÓDUTO.
	CONDULETES TIPO ANTI-CHIMNÁ NA MESMA DIMENSÃO E MATERIAL DO ELETRÓDUTO DE ENTRADA.
	LUMINÁRIA PARA LÂMPADA TUBULAR FLUORESCENTE 2x32W - TIPO SOBREPÓSITO.
	LUMINÁRIA HERMÉTICA PARA LÂMPADA TUBULAR FLUORESCENTE 2x32W TIPO SOBREPÓSITO.
	LUMINÁRIA PENETRE COM ALGUMENTO PARA EQUIPAMENTOS AUXILIARES PARA LÂMPADA MM 1x450W.
	PROLETOR FECHADO COM ALGUMENTO PARA EQUIPAMENTOS AUXILIARES PARA LÂMPADA MM 1x450W.
	LUMINÁRIA PARA LÂMPADA ECONÔMICA COMPACTA 2x26W - TIPO SOBREPÓSITO.
	ARANDELA ALTA PARA LÂMPADA ECONÔMICA 26W - TIPO SOBREPÓSITO h=0,30m/h=2,10m OU INDICADA.
	INTERRUPTOR COM 1, 2 OU 3 PÓLOS SIMPLES, RESPECTIVAMENTE EM CONDULETE - h=1,10m. (3 TELAS PASSADOR EM SALA DE AULA).
	INTERRUPTOR COM UMA TECLA PARELELA EM CONDULETE - h=1,10m OU INDICADO.
	TOMADA 2P+T (10A) EM CONDULETE - h=2,20m.
	TOMADA 2P+T (10A) EM CONDULETE - SOBREPÓSITO NO TETO.
	TOMADA 2P+T (10A) EM CONDULETE - h=0,30m / h=1,10m / h=1,80m.
	TOMADA 2P+T (10A) EM CAIXA 4x2" - h=2,20m.
	CAIXA DE PASSAGEM DE EMBUTIR PARA PISO 4x2" EM LATÃO.
	SENSOR DE PRESEÇA - INSTALAÇÃO APARENTE JUNTO A LUMINÁRIA MAIS PRÓXIMA - ATUAÇÃO 360°.
	CAIXA DE AUTOMATIZ. EM AÇO, h=500mm - COM 2 TOMADAS 2P+T E 2 TOMADAS RJ-45 FEMEA + PORTA EQUIPAMENTOS COM 1 CABO HDMI E VGA, 1 CABO DE ÁUDIO E BOTOEIRA DE AÇÃOAMENTO DOS CONDIÇÃOADORES DE AR.
	VER PRANCHA DE ALIMENTADORES / DETALHE ESPECÍFICO.
	ELETRICALHA FECHADA G.E. #300x100mm, COM TAMPAS DE PRESSÃO.
	Desc. Eletroduto em Ferro G.E.

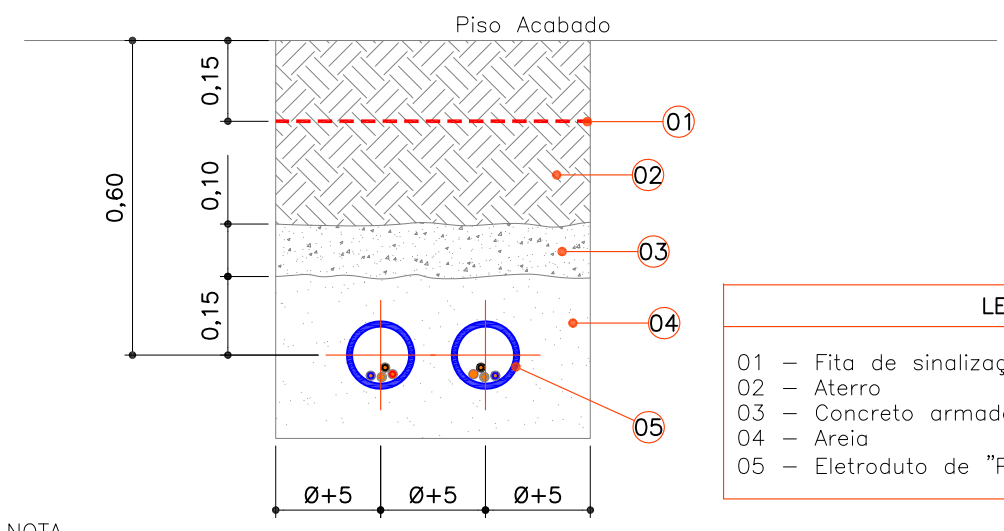
DISTRIBUIÇÃO ELÉTRICA - BLOCO B - 1º/2º PVTOS.
ESCALA 1/75



LEGENDA
01 - Saída horizontal para eletroduto
02 - Divisão-Compartimento entre infra elétrico/comunicação.
03 - Eletrocalha metálica perfurada
04 - Mão francesa reforçada.
05 - Divisão exclusiva para elétrica
06 - Divisão exclusiva para comunicação

Obs: - Eletrocalha com Dim. #300x50mm será 200mm para elétrica e #100mm para comunicação.

DETALHE SUPORTE PARA ELETRICALHA SEM ESCALA



LEGENDA
01 - Fita de sinalização "condutor de energia"
02 - Aterro
03 - Concreto armado
04 - Areia
05 - Eletroduto de "PEAD" corrugado flexível

NOTA
O envelopamento em concreto dos eletrodutos deve sempre ser disposto perpendicular ao sentido de orientação da via pública

DETALHE ENVELOPAMENTO EM CONCRETO SEM ESCALA

00	Emissão Inicial	Perondi	18/11/2013
Nº	Registro de Modificações	Visto	Data

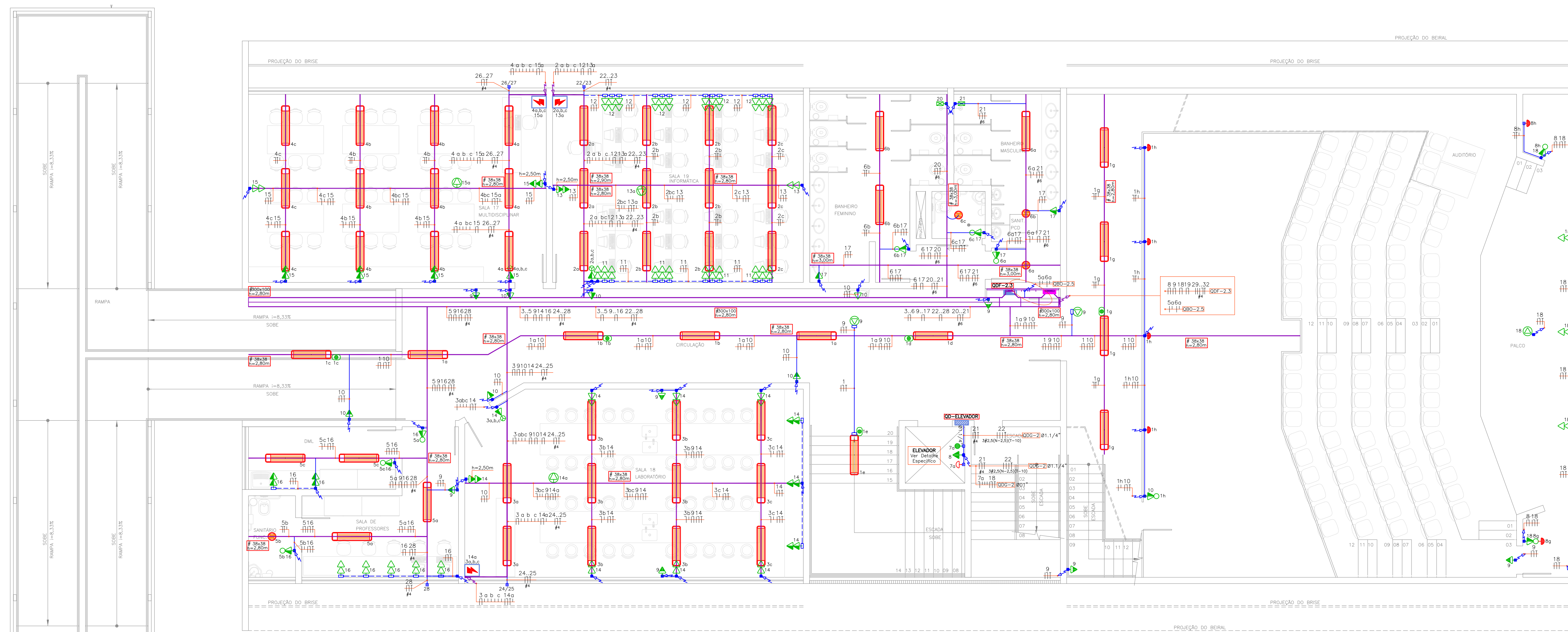
Cliente: **AMFRI**
ASSOCIAÇÃO DOS MUNICÍPIOS DA REGIÃO DA FOZ DO RIO ITAJAÍ
 Objeto: **CEIT - Centro de Educação Integral e Tecnológica**
 Endereço: **Rua Mariquita - Bairro Bombas - Bombinhas/SC**

Projeto:	Data: nov/2013	Escala: Indicada
Desenho:	Perondi	Prancha:
Coordenação:	Perondi	

Elaborado por: **2P ENGENHARIA**
 JULIANO PERAZZOLI
 LEANDRO PERONDI
 RUA PRESIDENTE PRUDENTE DE MORAES, 673, SLS.3, BARRIO SANTO ANTONIO JOINVILLE
 (47) 3028-8288
 www.2Pengenharia.com.br

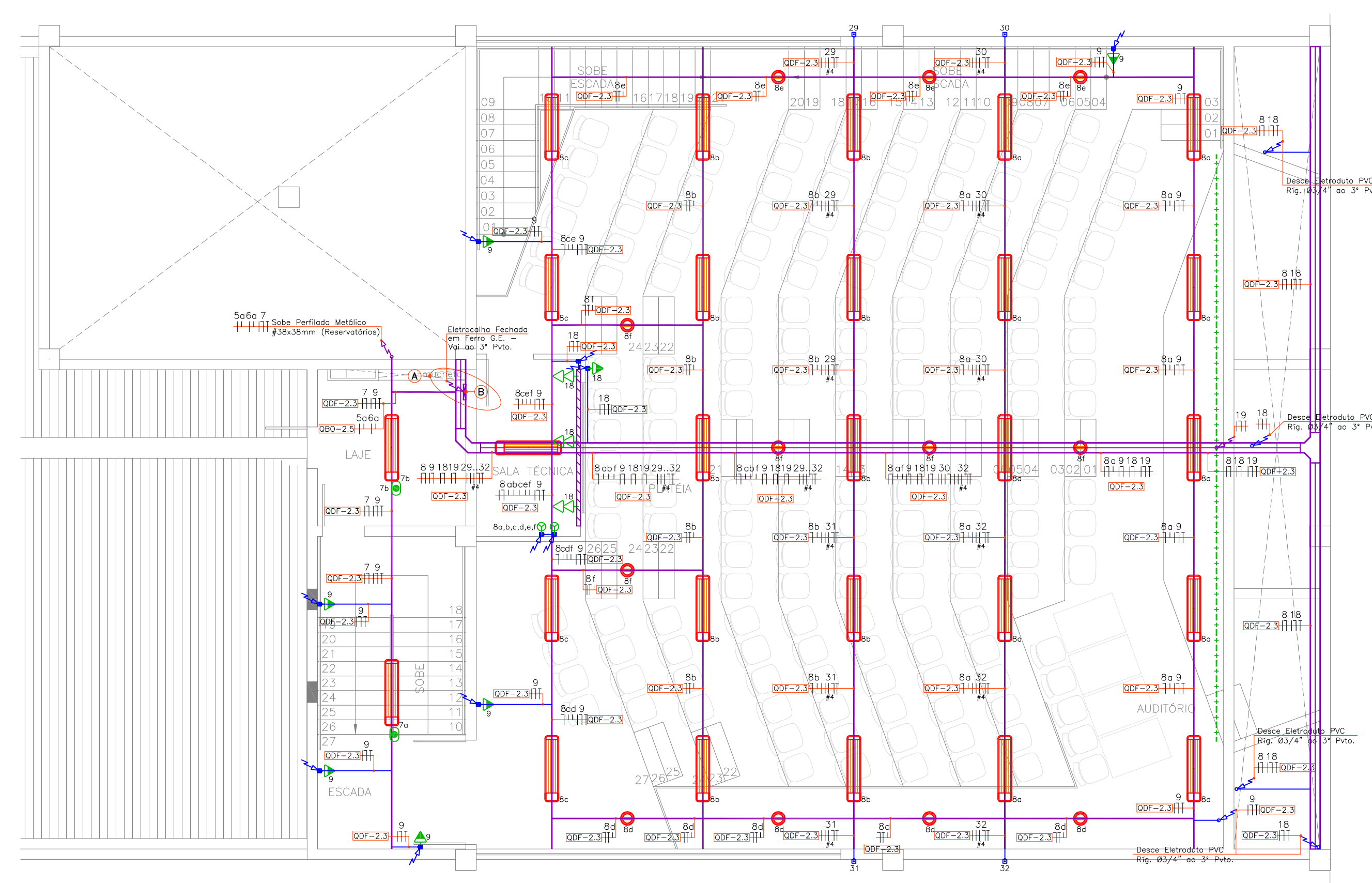
ENGº CIVIL
 ENFº ELETRICISTA
 CREA 079.270-1
 CREA 055.296-7
 (47) 3028-8288
 2P@2Pengenharia.com.br

EL 04/12

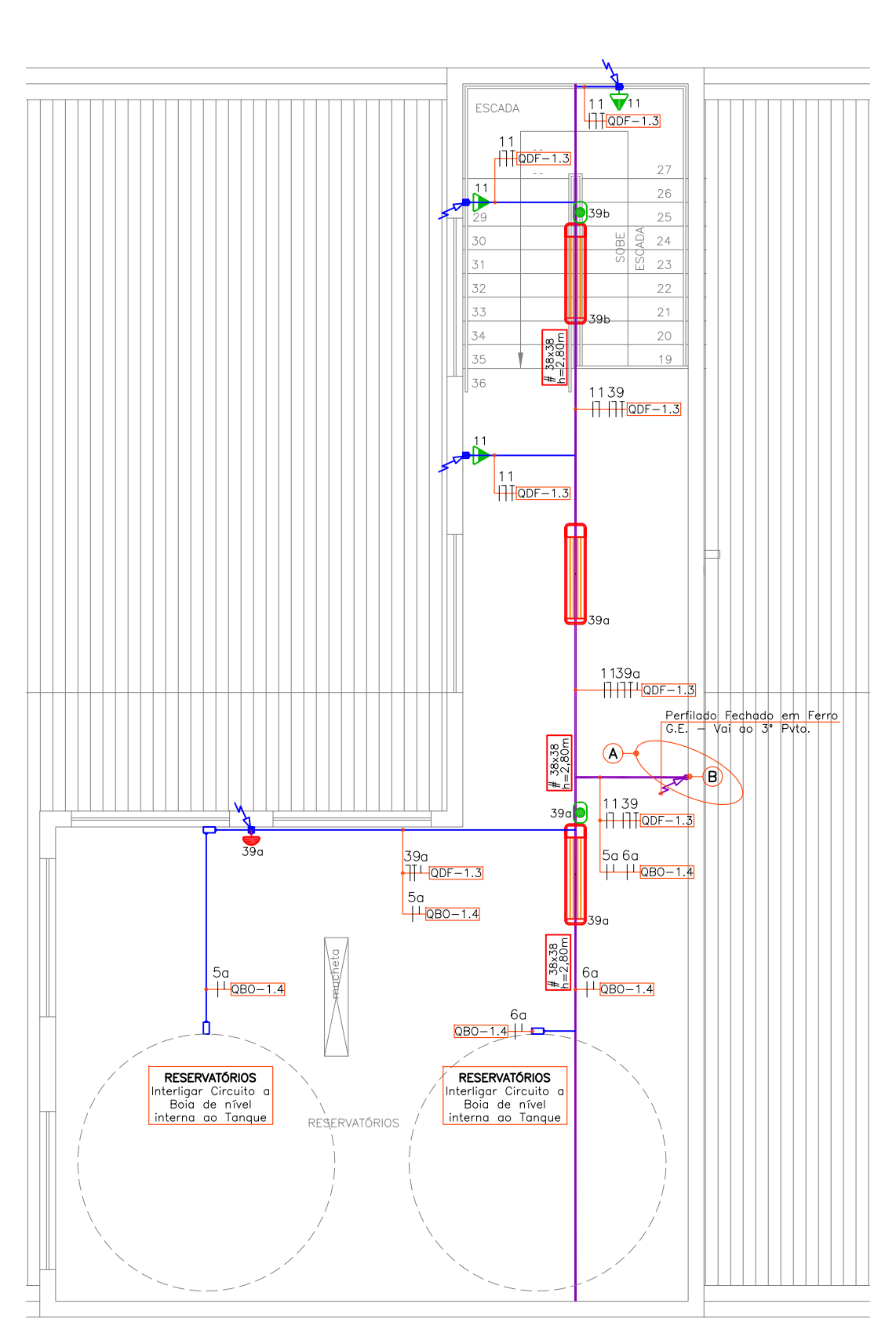


SÍMBOLO	LEGENDA
	QUADRO DE DISTRIBUIÇÃO ELÉTRICA - VER RESPECTIVO DIAGRAMA UNIFILAR PARA ESPECIFICAÇÕES - h=1,50m.
	ELETRODUTO PERFORADO DE FERRO G.E. COM DIVISÃO INTERNA 33% COMUNICAÇÃO / 67% ELÉTRICA - DIM./ALTURA EM PROJETO.
	PERFILADO PERFORADO DE FERRO G.E. - DIM./ALTURA EM PROJETO.
	CANALETE DE ALUMÍNIO "DUTOTEC", TIPO DUTO DUPLO, DIM. #75x25MM - h=0,30m.
	CAIXA DE PASSAGEM EM CONCRETO COM TAMPA EM CONCRETO, DIM. EM PROJETO, PROFUNDIDADE 0,8m.
	CAIXA DE PASSAGEM METÁLICA, DIM. 15x15x10cm - EMBUTIDA EM PISO.
	ELETRODUTO PVC RÍGIDO Ø3/4" OU INDICADO - COR BRANCA - SOBREPÓSITO NO TETO.
	ELETRODUTO PVC RÍGIDO Ø3/4" OU INDICADO - COR BRANCA - SOBREPÓSITO NA PAREDE.
	ELETRODUTO PVC FLEX. REFORÇADO Ø01" OU INDICADO - COR LARANJA - EMBUTIDO NO PISO.
	TRILHO ELETRIFICADO 2P+T (20A), DIM. E ALTURA EM PROJETO.
	INDICAÇÃO DE DESCIDA / SUBIDA / PASSAGEM DE ELETRODUTO.
	CONDUITE TIPO ANTI-CHAMA NAS MESMAS DIMENSÕES E MATERIAL DO ELETRODUTO DE ENTRADA.
	LUMINÁRIA PARA LÂMPADA TUBULAR FLUORESCENTE 2x32W - TIPO SOBREPOR.
	LUMINÁRIA HERMÉTICA PARA LÂMPADA TUBULAR FLUORESCENTE 2x32W TIPO SOBREPOR.
	LUMINÁRIA PENDENTE COM ALOJAMENTO PARA EQUIPAMENTOS AUXILIARES PARA LÂMPADA M/M 1x250W.
	PROJETOR FECHADO COM ALOJAMENTO PARA EQUIPAMENTOS AUXILIARES PARA LÂMPADA M/M 1x400W.
	LUMINÁRIA PARA LÂMPADA ECONÔMICA COMPACTA 2x26W - TIPO SOBREPOR.
	ARANDELA ALTA PARA LÂMPADA ECONÔMICA 26W - TIPO SOBREPOR h=0,30m/h=2,10m OU INDICADA.
	INTERRUPTOR COM 1, 2 OU 3 TECLAS SIMPLES, RESPECTIVAMENTE EM CONDULETE - h=1,10m. (3 TECLAS PULSADOR EM SALA DE AULA)
	INTERRUPTOR COM UMA TECLA PARALELA EM CONDULETE - h=1,10m OU INDICADO.
	TOMADA 2P+T (10A) EM CONDULETE - h=2,20m.
	TOMADA 2P+T (10A) EM CONDULETE - SOBREPOR NO TETO.
	TOMADA 2P+T (10A) EM CONDULETE - h=0,30m / h=1,10m / h=1,80m.
	TOMADA 2P+T (10A) EM CAIXA 4x2" - h=2,20m.
	CAIXA DE PASSAGEM DE EMBUTIR PARA PISO 4x2" EM LATÃO.
	SENSOR DE PRESENCIA - INSTALAÇÃO APARENTE JUNTO À LUMINÁRIA MAS INVISÍVEL - ATUAÇÃO 300".
	CAIXA DE AUTOMAÇÃO EM AÇO, h=0,50m - COM 2 TOMADAS 2P+T E 2 TOMADAS RJ-45 FEMEA + PORTA EQUIPAMENTOS COM 1 CABO HDMI E VDA, 1 CABO DE ÁUDIO E BOTOEIRA DE ACOMODAMENTO DOS CONDICIONADORES DE AR.
	A VER PRANCHA DE ALIMENTADORES /
	B DETALHE ESPECÍFICO.
	C #300x100mm, COM TAMPA DE PRESSÃO.
	D Desce Eletroduto em Ferro G.E.

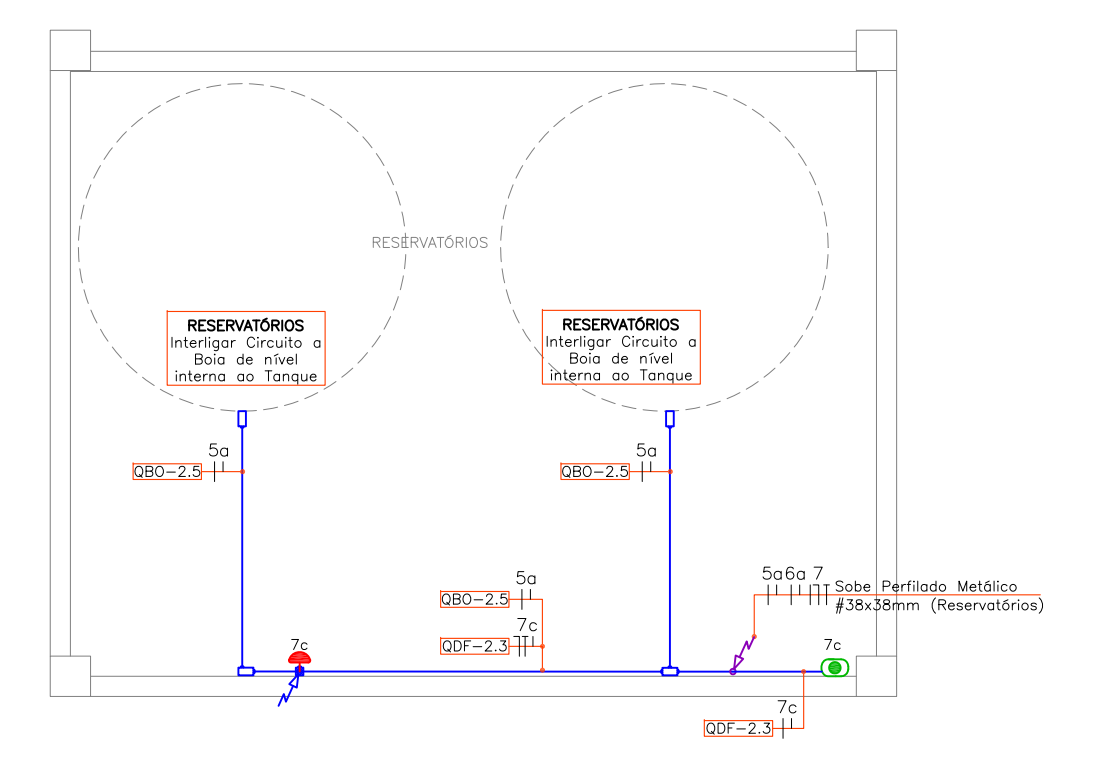
DISTRIBUIÇÃO ELÉTRICA - BLOCO B - 3º PVTO.
ESCALA 1/75



DISTRIBUIÇÃO ELÉTRICA - BLOCO B - PVTO. COBERTURA
ESCALA 1/75



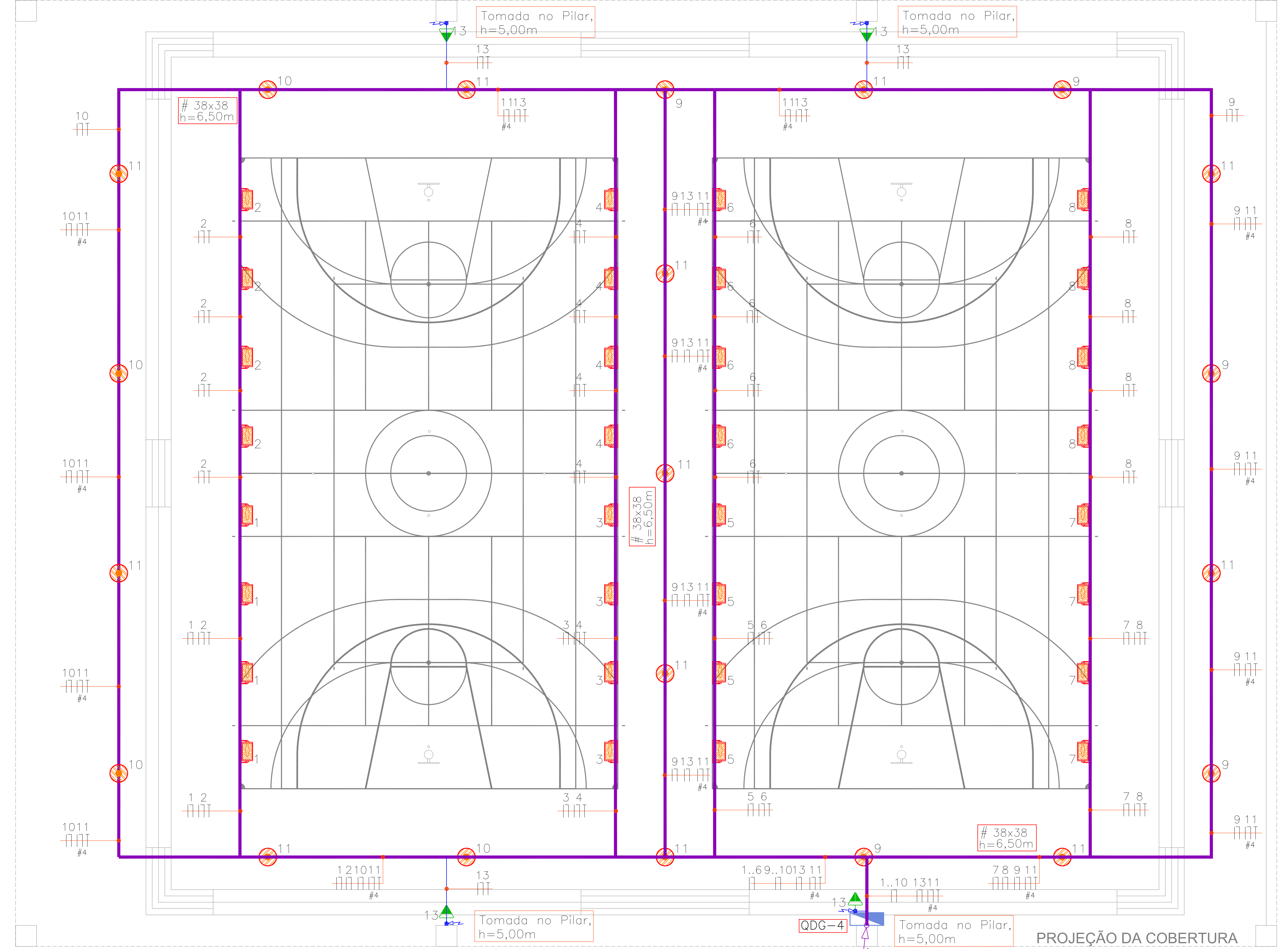
DISTRIBUIÇÃO ELÉTRICA - BLOCO A - PVTO. COBERTURA
ESCALA 1/75



DISTRIBUIÇÃO ELÉTRICA - BLOCO B - RESERVATÓRIO
ESCALA 1/75

00	Emissão Inicial	Perondi	18/11/2013
Nº	Registro de Modificações	Visto	Data
Cliente:	AMFRI ASSOCIAÇÃO DOS MUNICÍPIOS DA REGIÃO DA FOZ DO RIO ITAJAÍ		
Obr:	CEIT - Centro de Educação Integral e Tecnológica		
Endereço:	Rua Mariquita - Bairro Bombas - Bombinhas/SC		
Projeto:	Projeto de Distribuição Elétrica		
Elaborado:	JULIANO PERAZZOLI LEANDRO PERONDI	Engº CIVIL Engº ELETRICISTA	CREA 055.296-7 CREA 079.270-1
Construção:	Distribuição Elétrica - Bloco B - 3º Pvlto. / Reservatórios Blocos A/B		
Desenho:	Perondi	Prancha:	
Coordenação:	Perondi		
Escala:	Indicada		
		JULIANO PERAZZOLI LEANDRO PERONDI RUA PRESIDENTE PRUDENTE DE MORAES, 673, SL3, BAIRRO SANTO ANTONIO SC 89.218-000 www.2Pengenharia.com.br	
		ENGº CIVIL ENGRª ELETRICISTA CREA 079.270-1 RUA PRESIDENTE PRUDENTE DE MORAES, 673, SL3, BAIRRO SANTO ANTONIO SC (47) 3028-8288 2P@2Pengenharia.com.br	
		EL 05/12	

PROJEÇÃO DA COBERTURA



SÍMBOLO	LEGENDA
	QUADRO DE DISTRIBUIÇÃO ELÉTRICA - VER RESPECTIVO DIAGRAMA UNIFILAR PARA ESPECIFICAÇÕES - h=1,50m.
	ELETROCALHA PERFORADA DE FERRO G.E. COM DIVISÓRIA INTERNA 335 / COMUNICAÇÃO / 67% ELÉTRICA - DIM./ALTURA EM PROJETO.
	PERFILADO PERFORADO DE FERRO G.E. - DIM./ALTURA EM PROJETO.
	CANALETA DE ALUMÍNIO "DUTOTEC", TIPO DUTO DUPLO, DIM. #75X30MM - h=0,30m.
	CAIXA DE PASSAGEM EM CONCRETO COM TAMPA EM CONCRETO, DIM. EM PROJETO, PROFUNDIDADE 0,8m.
	CAIXA DE PASSAGEM METÁLICA, DIM 15x15x10cm - EMBUTIDA EM PISO.
	ELETRODUTO PVC RÍGIDO Ø3/4" OU INDICADO - COR BRANCA - SOBREPOSTO NO TETO.
	ELETRODUTO PVC RÍGIDO Ø3/4" OU INDICADO - COR BRANCA - SOBREPOSTO NA PAREDE.
	ELETRODUTO PVC FLEX. REFORÇADO Ø1" OU INDICADO - COR LARANJA - EMBUTIDOS NO PISO.
	TRILHO ELÉTRIFICADO 2P+T (20A), DIM. E ALTURA EM PROJETO.
	INDICAÇÃO DE DESCIDA / SUBIDA / PASSAGEM DE ELETRODUTO.
	CONDULETE TIPO ANTI-CHAMA NAS MESMAS DIMENSÕES E MATERIAL DO ELETRODUTO DE ENTRADA.
	LUMINÁRIA PARA LÂMPADA TUBULAR FLUORESCENTE 2x32W - TIPO SOBREPOR.
	LUMINÁRIA HERMÉTICA PARA LÂMPADA TUBULAR FLUORESCENTE 2x32W TIPO SOBREPOR.
	LUMINÁRIA PENDENTE COM ALGUMENTO PARA EQUIPAMENTOS AUXILIARES PARA LÂMPADA MM 1x250W.
	PROJETOR FECHADO COM ALGUMENTO PARA EQUIPAMENTOS AUXILIARES PARA LÂMPADA MM 1x400W.
	LUMINÁRIA PARA LÂMPADA ECONÔMICA COMPACTA 2x26W - TIPO SOBREPOR.
	ARANDELA ALTA PARA LÂMPADA ECONÔMICA 25W - TIPO SOBREPOR - h=0,30m/h=2,10m OU INDICADA.
	INTERRUPTOR COM 1, 2 OU 3 TECLAS SIMPLES, RESPECTIVAMENTE EM CONDULETE - h=1,10m. (3 TECLAS PULSADOR EM SALA DE AULA)
	INTERRUPTOR COM UMA TECLA PARALELA EM CONDULETE - h=1,10m OU INDICADO.
	TOMADA 2P+T (10A) EM CONDULETE - h=2,20m.
	TOMADA 2P+T (10A) EM CONDULETE - SOBREPOR NO TETO.
	TOMADA 2P+T (10A) EM CONDULETE - h=0,30m / h=1,10m / h=1,80m.
	TOMADA 2P+T (10A) EM CAIXA 4x2" - h=2,20m.
	CAIXA DE PASSAGEM DE EMBUTIR PARA PISO 4x2" EM LATÃO.
	SENSOR DE PRESENCIA - INSTALAÇÃO APARENTE JUNTO A LUMINÁRIA MAIS PRÓXIMA - ATUAÇÃO 360°.
	CAIXA DE AUTOMAÇÃO EM AÇO, h=0,50m - COM 2 TOMADAS 2P+T E 2 TOMADAS 6x45 FEMEA + PORTA EQUIPAMENTOS COM 1 CABO HDMI E VGA, 1 CABO DE ÁUDIO E BOTEIÇA DE ACIONAMENTO DOS CONDICIONADORES DE AR.
	A) VER BRANCHA DE ALIMENTAÇÕES / DETALHE ESPECÍFICO.
	B) ELETROCALHA FECHADA G.E.
	750x100mm, COM TAMPAS DE PRESSÃO.
	F) Desc. Eletroduto em Ferro G.E.

00	Emissão Inicial	Perondi	18/11/2013
Nº	Registro de Modificações	Visto	Data
Cliente:	AMFRI ASSOCIAÇÃO DOS MUNICÍPIOS DA REGIÃO DA FOZ DO RIO ITAJAÍ		
Objeto:	CEIT - Centro de Educação Integral e Tecnológica		
Endereço:	Rua Mariquita - Bairro Bombas - Bombinhas/SC		
Projeto:	Data: nov/2013	Escala: Indicada	
	Desenho: Perondi	Prancha:	
	Coordenação: Perondi		
Elaborado:	JULIANO PERAZZOLI ENGRº CIVIL CREA 055.296-7 LEANDRO PERONDI ENGRº ELETRICISTA CREA 079.270-1 RUA PRESIDENTE PRUDENTE DE MORAES, 673, S/L3, BAIRRO SANTO ANTONIO JOINVILLE SC (47) 3028-8288 www.2Pengenharia.com.br 2P@2Pengenharia.com.br		

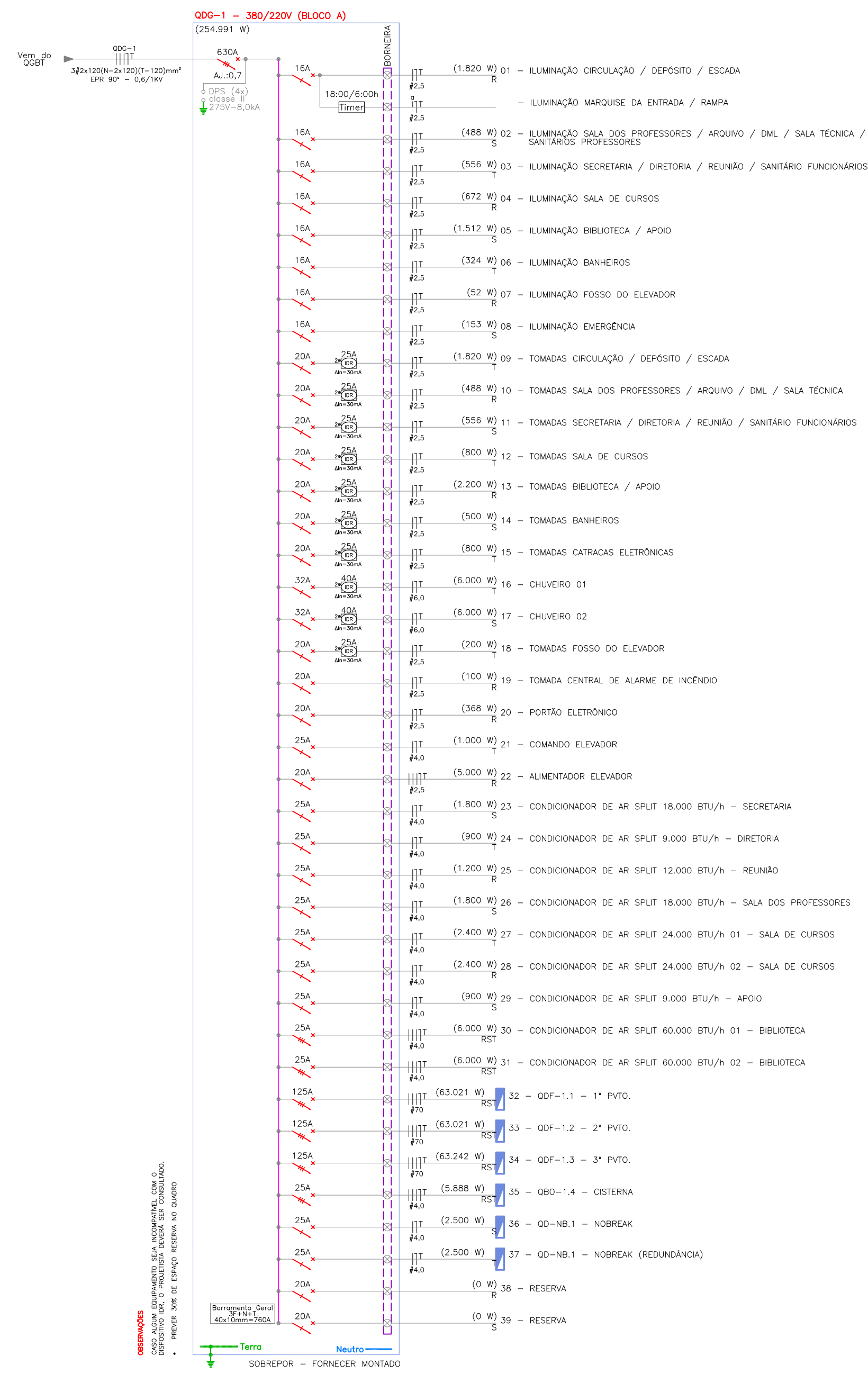


DIAGRAMA UNIFILAR - QDG-1
SEM ESCALA

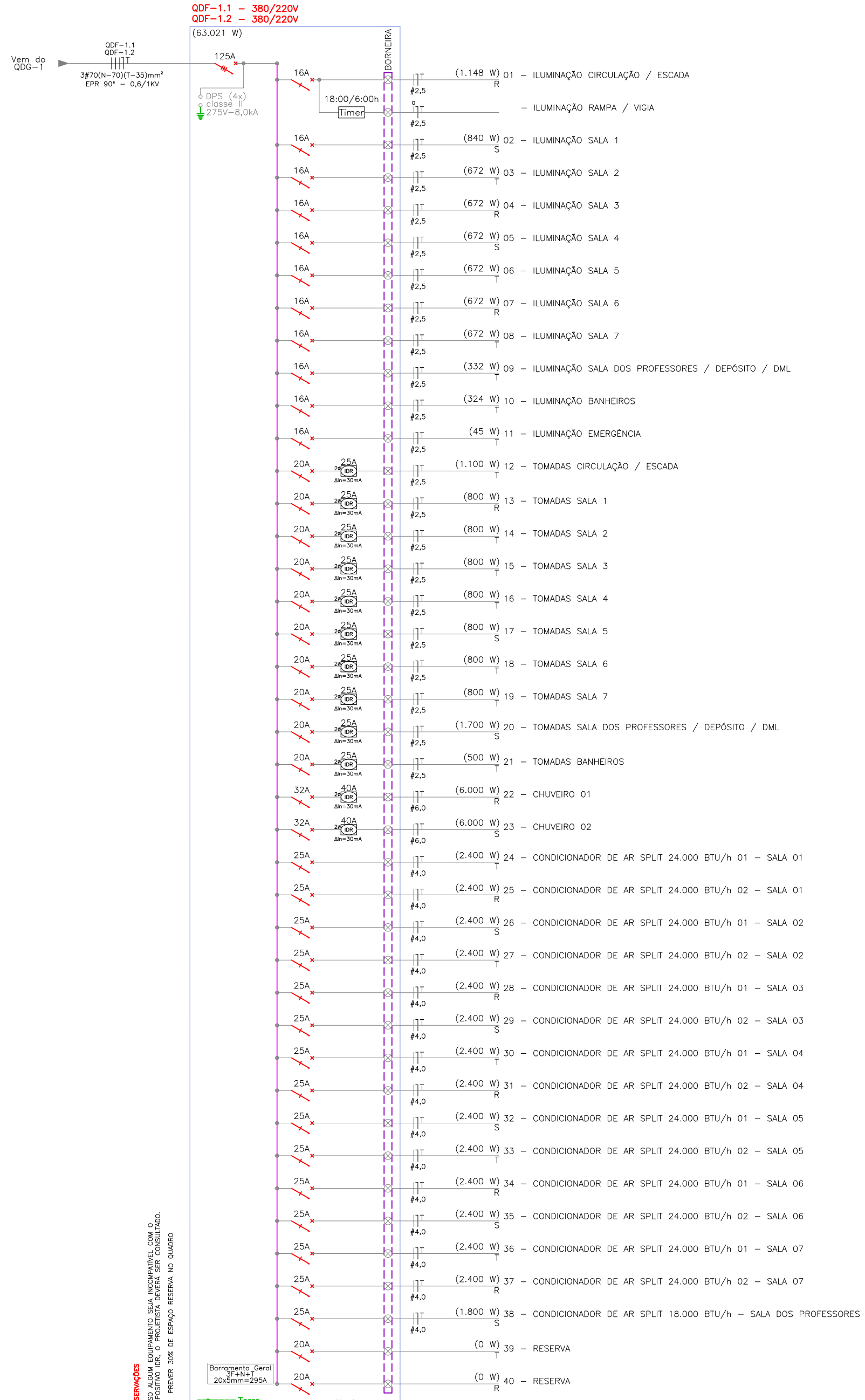


DIAGRAMA UNIFILAR - QDF-1.1 / 1.2
SEM ESCALA

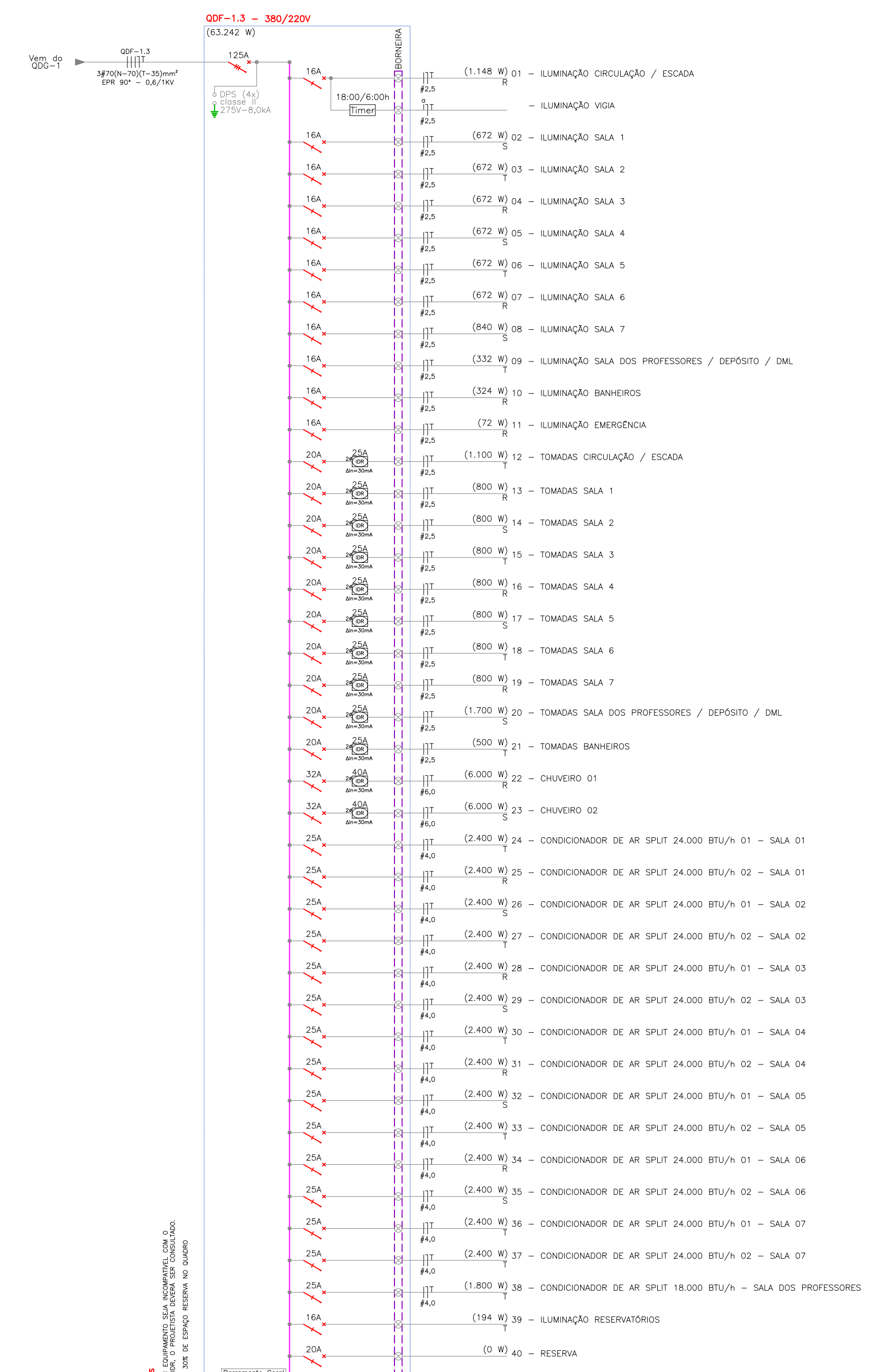


DIAGRAMA UNIFILAR - QDF-1.3
SEM ESCALA

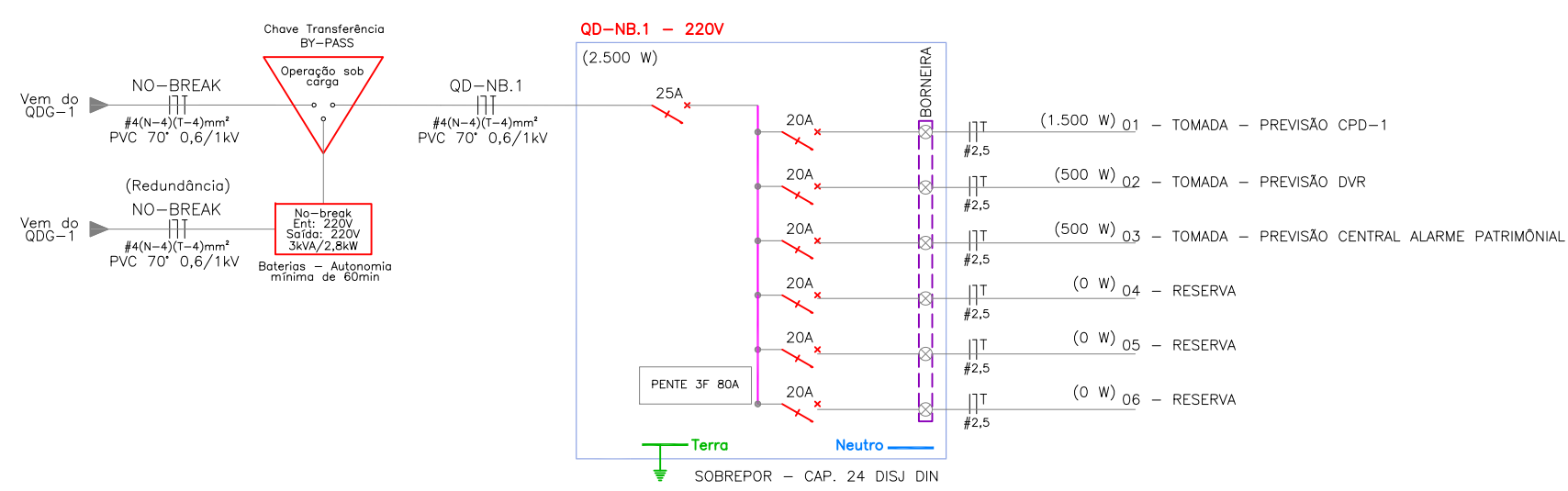


DIAGRAMA UNIFILAR - QD-NB.1
SEM ESCALA

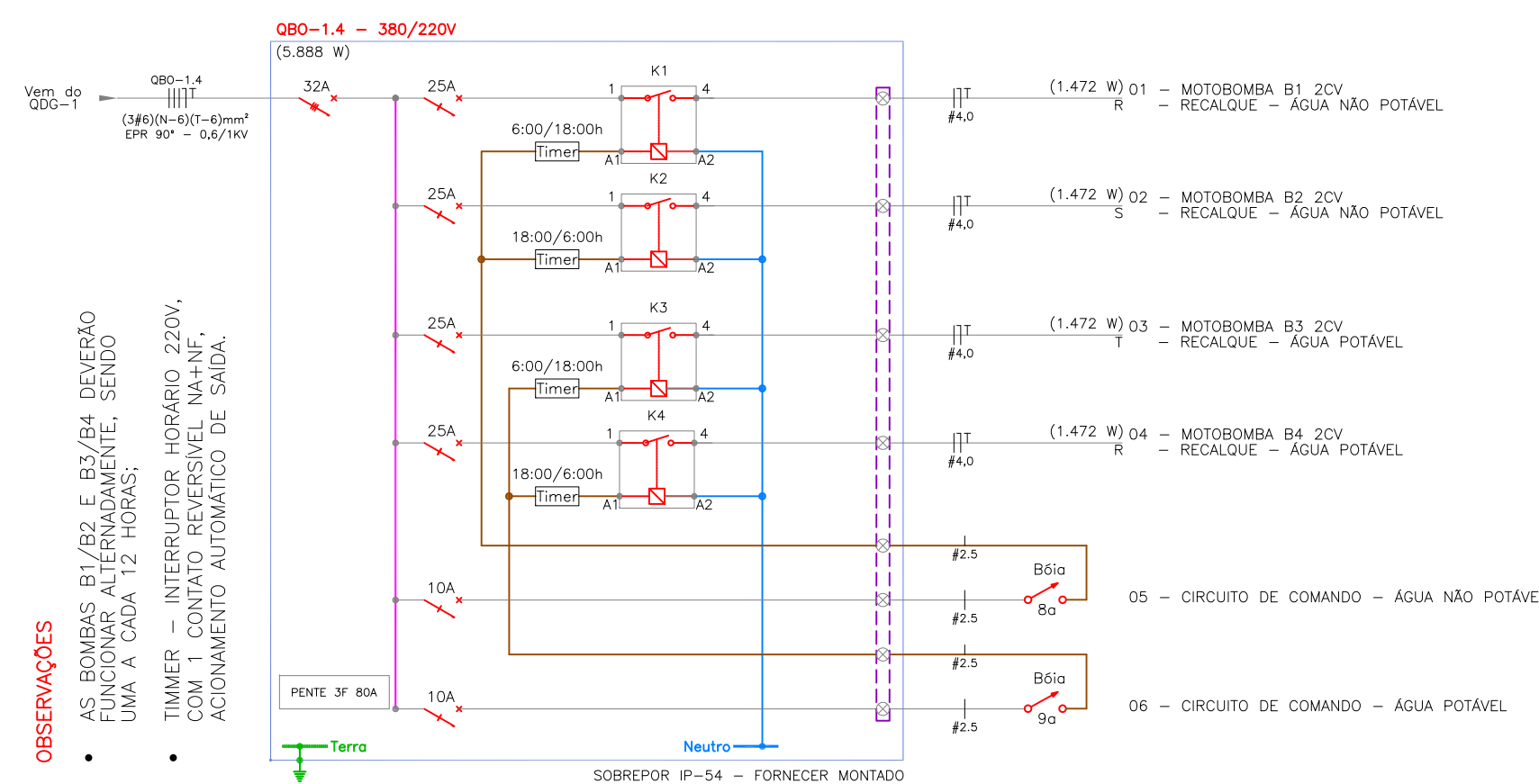


DIAGRAMA UNIFILAR - QBO-1.4
SEM ESCALA

00	Emissão Inicial	Perondi	18/11/2013
Nº	Registro de Modificações	Visto	Data
Cliente: AMFRI ASSOCIAÇÃO DOS MUNICÍPIOS DA REGIÃO DA FOZ DO RIO ITAJAÍ			
Obra: CEIT - Centro de Educação Integral e Tecnológica Rua Mariquita - Bairro Bombas - Bombinhas/SC			
Projeto de Distribuição Elétrica		Data: nov/2013	Escala: Indicada
Diagramas Unifilares - Bloco A		Desenho: Perondi	Prancha:
Elaborado: 2P ENGENHARIA		Coordenação: Perondi	
JULIANO PERAZZOLI LEANDRO PERONDI RUA PRESIDENTE PRUDENTE DE MORAES, 673, SLS.3, BARRIO SANTO ANTONIO 89.218-000 JOINVILLE SC (47) 3028-8288 www.2Pengenharia.com.br 2P@2Pengenharia.com.br		CREA 055.296-7 CREA 079.270-1 CREA 079.270-1 CREA 079.270-1 (47) 3028-8288 07/12	

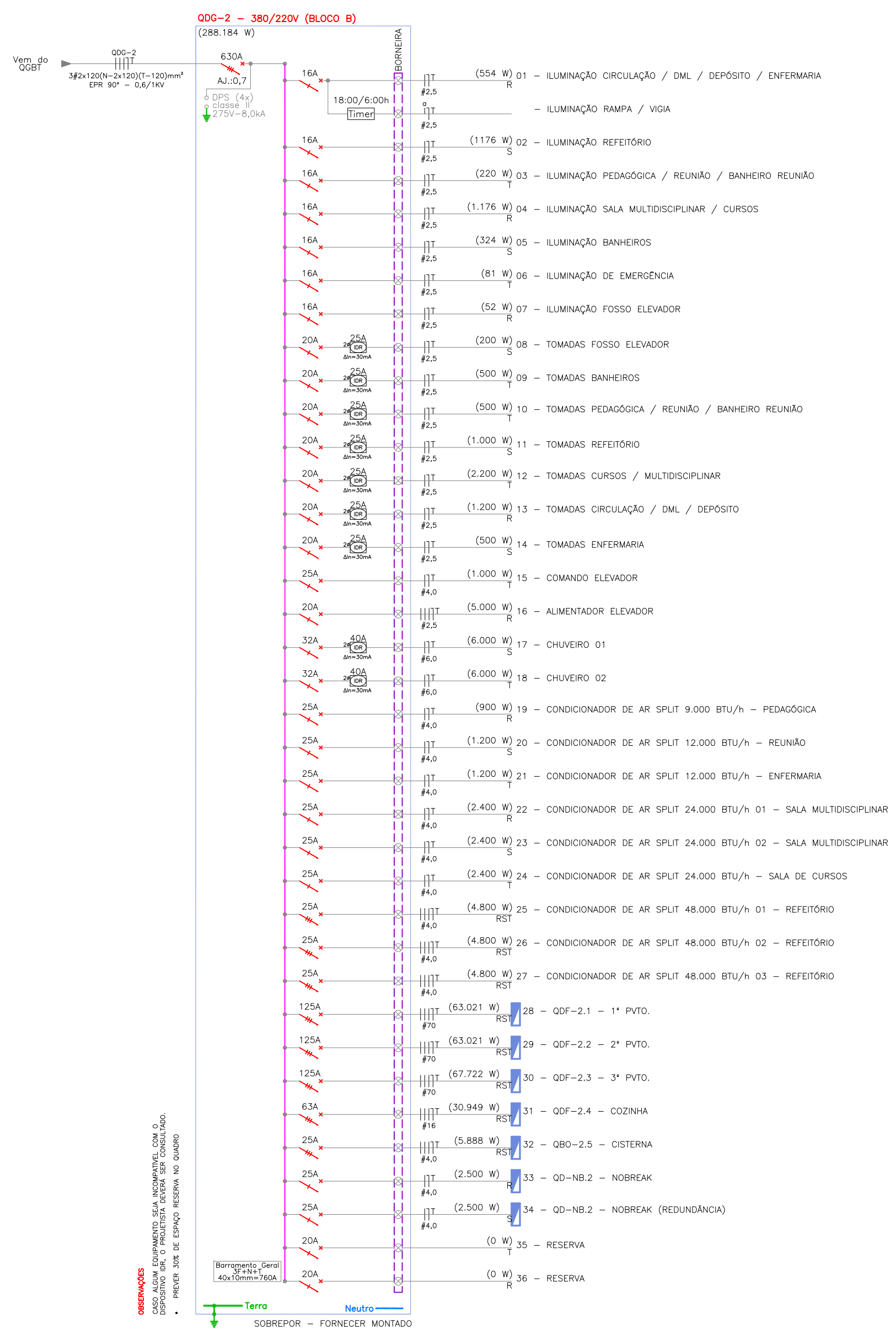


DIAGRAMA UNIFILAR - QDG-2
SEM ESCALA

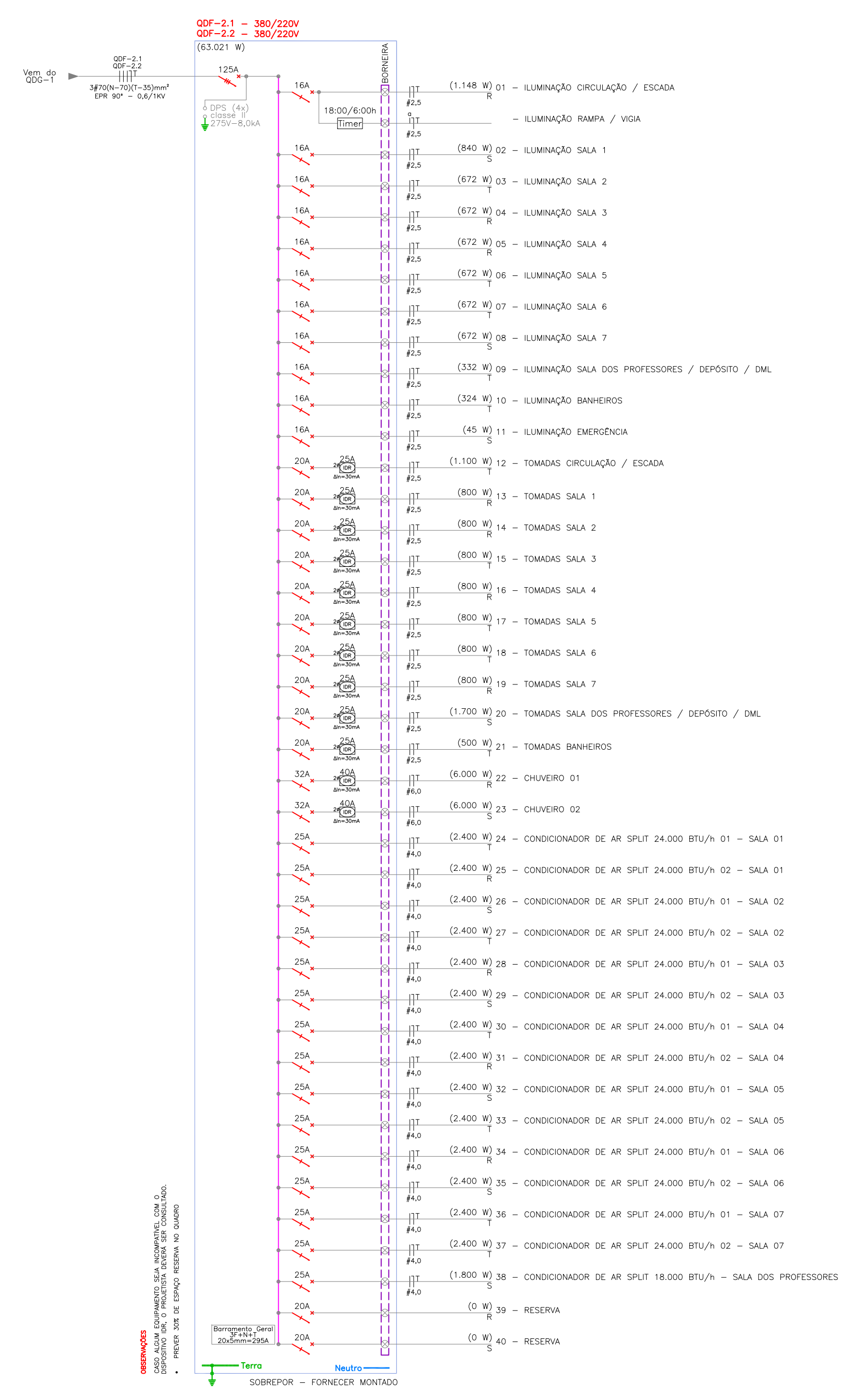


DIAGRAMA UNIFILAR - QDF-1.1 / 1.2
SEM ESCALA

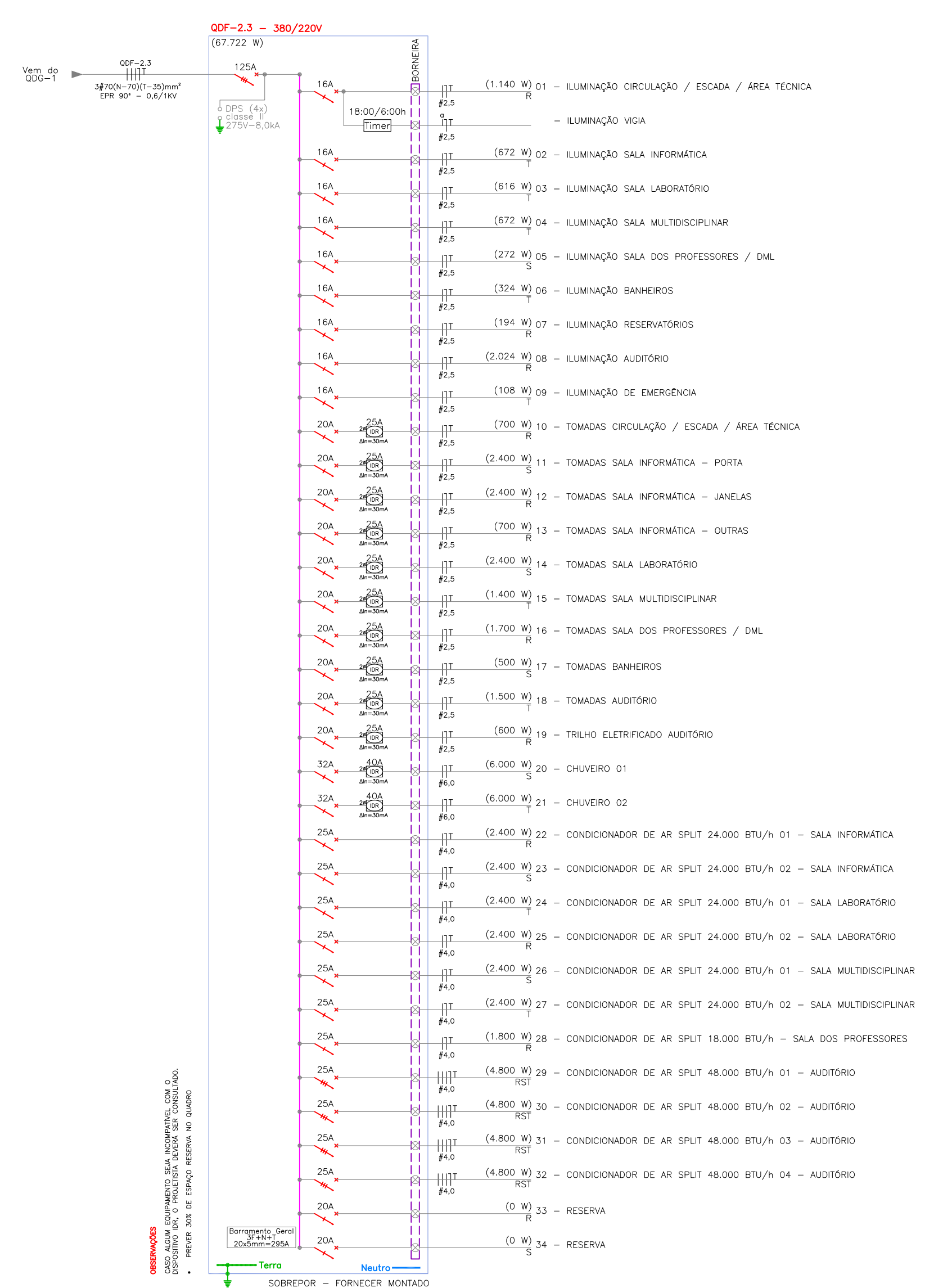


DIAGRAMA UNIFILAR - QDF-1.3
SEM ESCALA

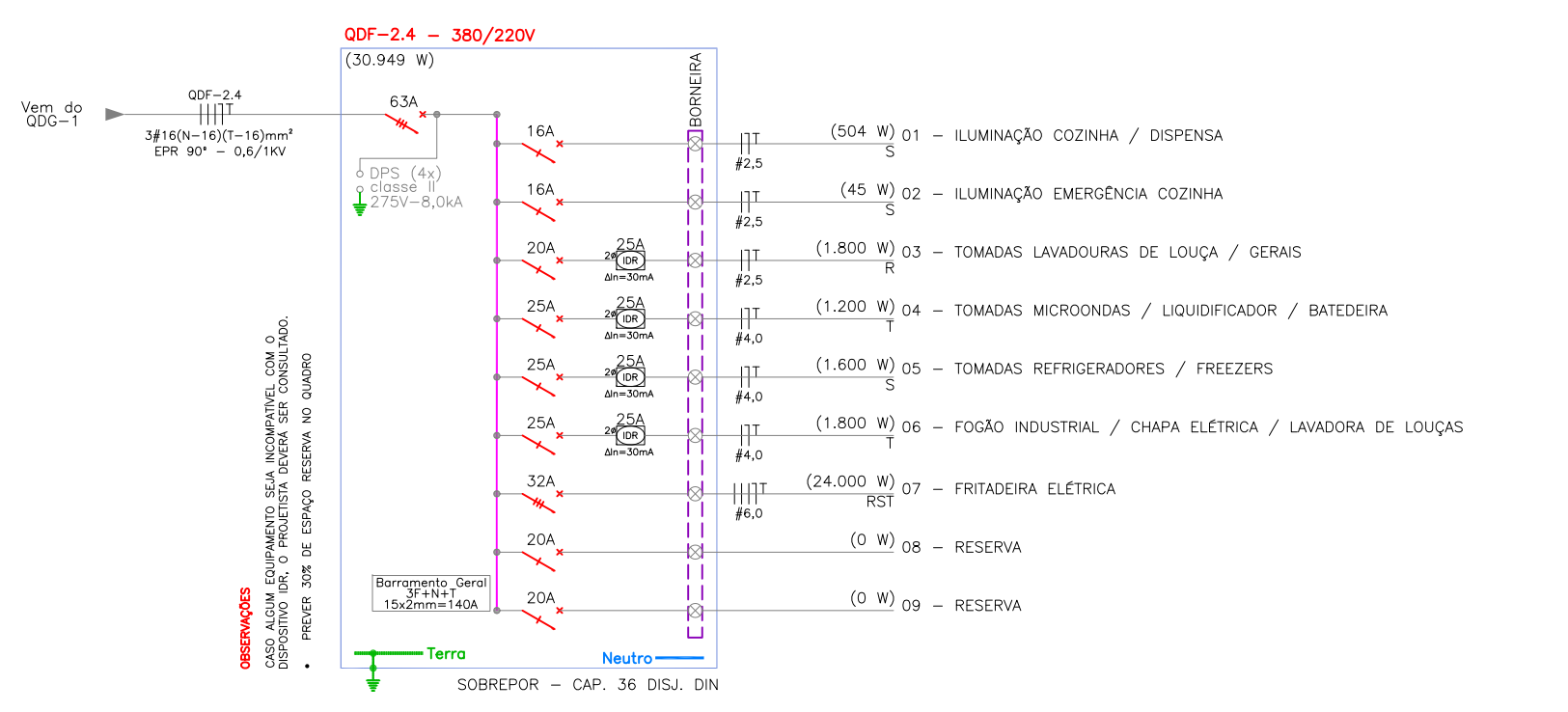


DIAGRAMA UNIFILAR - QDF-2.4
SEM ESCALA

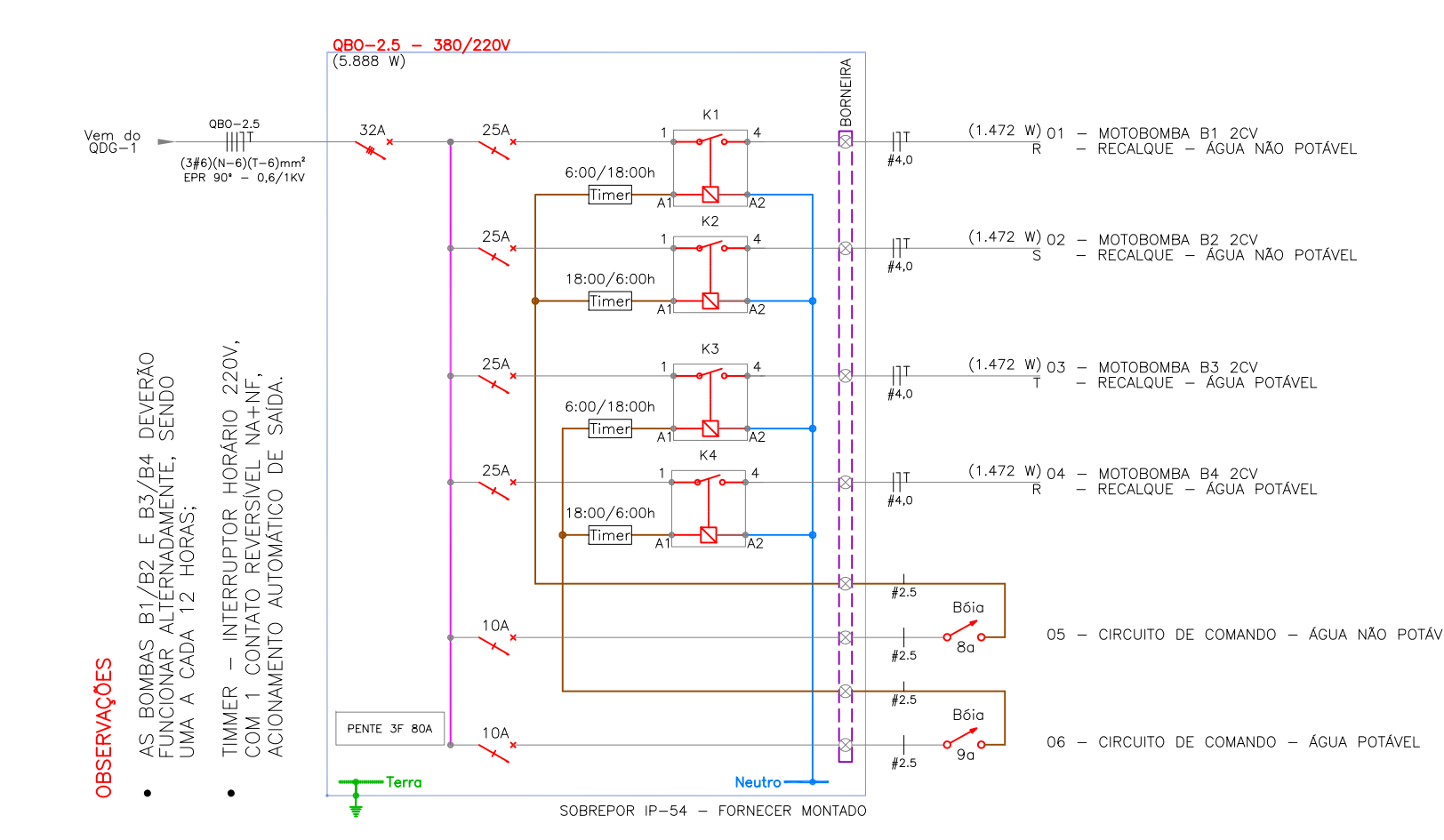


DIAGRAMA UNIFILAR - QBO-2.5
SEM ESCALA

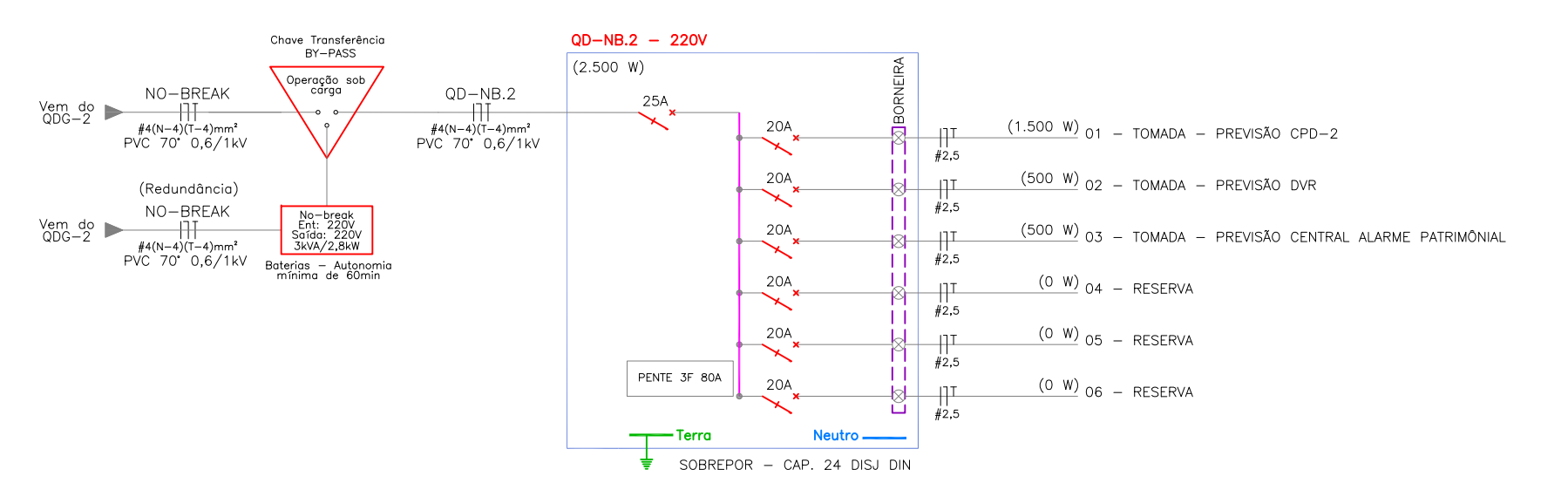
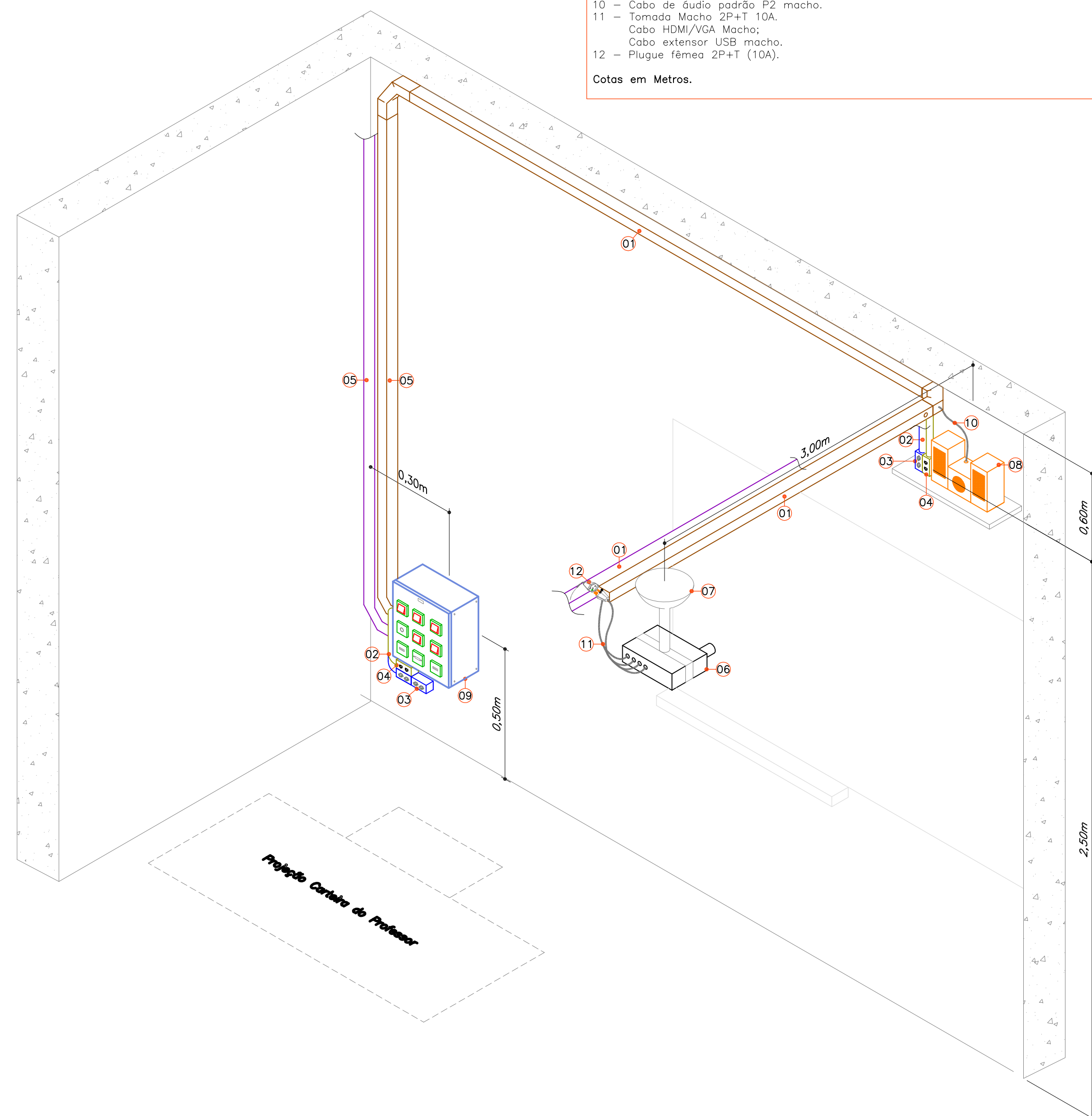


DIAGRAMA UNIFILAR - QD-NB.2
SEM ESCALA

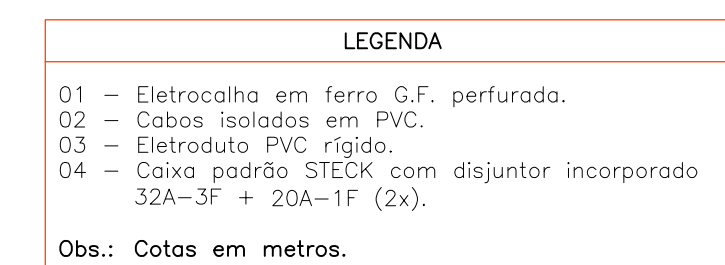
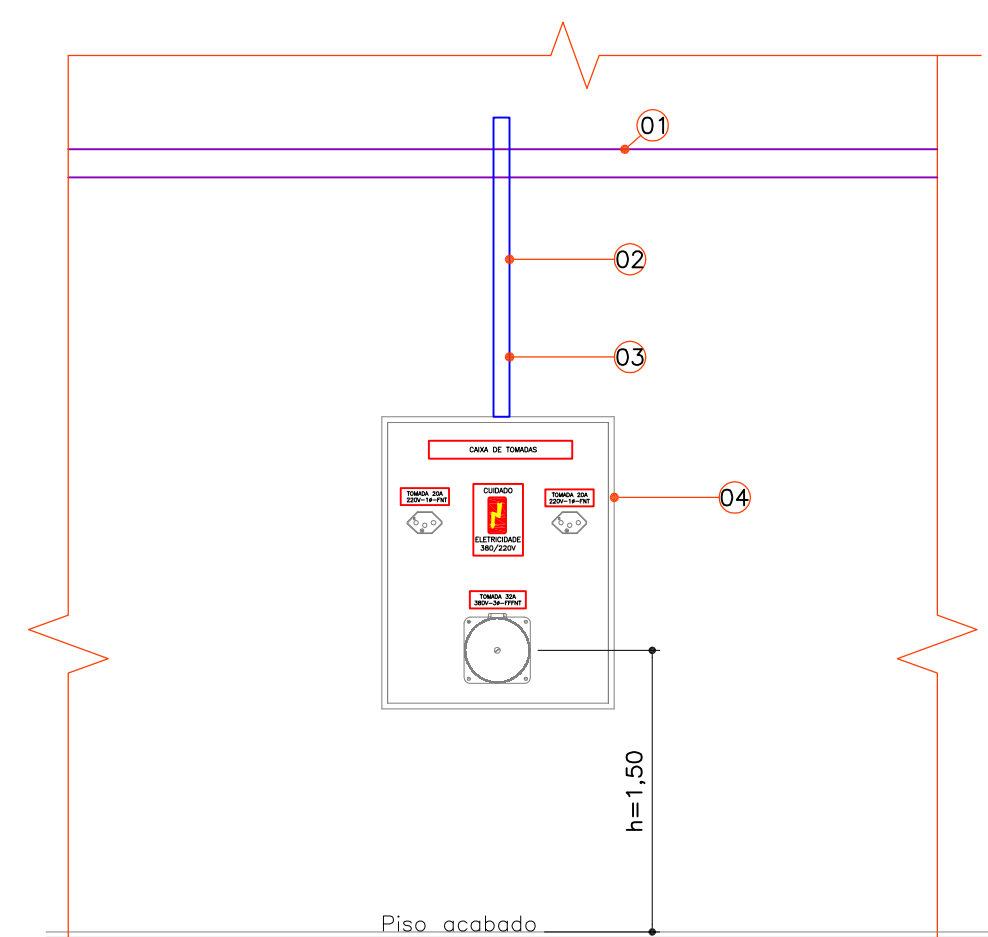
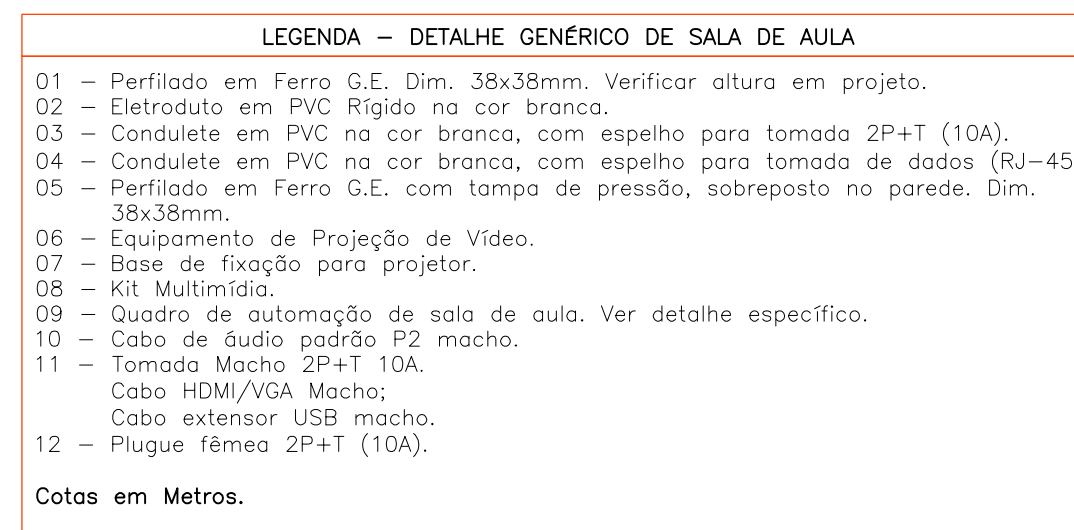
00	Emissão Inicial	Perondi	18/11/2013
Nº	Registro de Modificações	Visto	Data
Cliente: AMFRI ASSOCIAÇÃO DOS MUNICÍPIOS DA REGIÃO DA FOZ DO RIO ITAJAÍ			
Obra: CEIT - Centro de Educação Integral e Tecnológica			
Endereço: Rua Mariquita - Bairro Bombas - Bombinhas/SC			
Projeto: Projeto de Distribuição Elétrica		Data: nov/2013	Escala: Indicada
Diagramas Unifilares - Bloco B		Desenho: Perondi	Prancha:
Elaborado: 2P ENGENHARIA JULIANO PERAZZOLI LEANDRO PERONDI		Coordenação: Perondi	EL 08/12
ENGENHARIA www.2Pengenharia.com.br		ENGº CIVIL ENGELETRICISTA CREA 079.270-1 RUA PRESIDENTE PRUDENTE DE MORAES, 673, SL3, BAIRRO SANTO ANTONIO JOINVILLE SC (47) 3028-8288 2P@2Pengenharia.com.br	

Cliente: ASSOCIAÇÃO DOS MUNICÍPIOS DA REGIÃO DA FÓZ DO RIO ITAJAÍ Obra: CEIT - Centro de Educação Integral e Tecnológica Documento: Estimativa de Cargas Elétricas Local: Joinville/SC Data: 20/11/2013 Data Revisão: Emissão Inicial										Revisão A		Projeto EL														
OBS.: AS MEDIDAS DOS CABOS DEVEM SER VERIFICADAS NO LOCAL.																										
QUADRO	DERIVAÇÃO	CARGA INST. (W)	LOCALIZAÇÃO	MÉTODO INSTALAÇÃO	DISJUNTOR (A)	CABOSEÇÃO (mm ²)	ISOLAÇÃO	BARRAMENTO	DIST. ALIMENTADOR	FASEAMENTO (W)			CIRCUITOS													
										R	S	T	01	02	03	04	05	06	07	08	09	10	11	12	13	14
QDG-1	QGBT	254.991,00	TÉRREO	B1	630	3#2x120(N-2x120)(T-120)	EPR 90° - 0,6/1kV	40x10mm=760A	38	84.716,00	85.253,00	85.022,00	VER DIAGRAMA UNIFILAR													
QDG-2	QGBT	288.184,00	TÉRREO	B1	630	3#2x120(N-2x120)(T-120)	EPR 90° - 0,6/1kV	40x10mm=760A	103	96.368,00	95.807,00	96.009,00	VER DIAGRAMA UNIFILAR													
QDG-3	QGBT	100.416,00	TÉRREO	B1	125	3#70(N-70)(T-35)	EPR 90° - 0,6/1kV	20x5mm=965A	30	30.416,00	35.000,00	35.000,00	VER DIAGRAMA UNIFILAR													
QDG-4	QGBT	27.420,00	TÉRREO	B1	80	3#25(N-25)(T-25)	EPR 90° - 0,6/1kV	15x2mm=140A	90	8.800,00	9.020,00	9.600,00	VER DIAGRAMA UNIFILAR													
QDF-1.1	QDG-1	63.021,00	1º PAVIMENTO	B1	125	3#70(N-70)(T-35)	EPR 90° - 0,6/1kV	20x5mm=965A	5	21.292,00	21.244,00	20.485,00	VER DIAGRAMA UNIFILAR													
QDF-1.2	QDG-1	63.021,00	2º PAVIMENTO	B1	125	3#70(N-70)(T-35)	EPR 90° - 0,6/1kV	20x5mm=965A	10	21.292,00	21.244,00	20.485,00	VER DIAGRAMA UNIFILAR													
QDF-1.3	QDG-1	63.242,00	3º PAVIMENTO	B1	125	3#70(N-70)(T-35)	EPR 90° - 0,6/1kV	20x5mm=965A	15	20.888,00	21.084,00	21.270,00	VER DIAGRAMA UNIFILAR													
QBO-1.4	QDG-1	5.888,00	TÉRREO	B1	32	3#6(N-6)(T-6)	EPR 90° - 0,6/1kV	15x2mm=140A	80	2.944,00	1.472,00	1.472,00	VER DIAGRAMA UNIFILAR													
QDF-2.1	QDG-2	63.021,00	1º PAVIMENTO	B1	125	3#70(N-70)(T-35)	EPR 90° - 0,6/1kV	20x5mm=965A	5	21.292,00	20.657,00	21.072,00	VER DIAGRAMA UNIFILAR													
QDF-2.2	QDG-2	63.021,00	2º PAVIMENTO	B1	125	3#70(N-70)(T-35)	EPR 90° - 0,6/1kV	20x5mm=965A	10	21.292,00	20.657,00	21.072,00	VER DIAGRAMA UNIFILAR													
QDF-2.3	QDG-2	67.722,00	3º PAVIMENTO	B1	125	3#70(N-70)(T-35)	EPR 90° - 0,6/1kV	20x5mm=965A	15	22.458,00	22.772,00	22.492,00	VER DIAGRAMA UNIFILAR													
QDF-2.4	QDG-2	30.949,00	TÉRREO	B1	63	3#16(N-16)(T-16)	EPR 90° - 0,6/1kV	15x2mm=140A	20	9.800,00	10.149,00	11.000,00	VER DIAGRAMA UNIFILAR													
QBO-2.5	QDG-2	5.888,00	TÉRREO	B1	32	3#6(N-6)(T-6)	EPR 90° - 0,6/1kV	15x2mm=140A	60	2.944,00	1.472,00	1.472,00	VER DIAGRAMA UNIFILAR													
QGBT	SUBESTAÇÃO	672.011,00	TÉRREO	B1	800	3#2x240(N-2x240)(T-240)	EPR 90° - 0,6/1kV	60x10mm=1.060A	30	220.800,00	225.580,00	225.631,00	VER DIAGRAMA UNIFILAR													

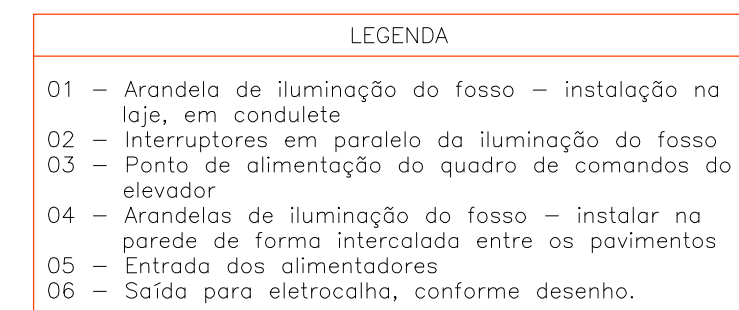
ESTIMATIVA DE CARGAS ELÉTRICAS SEM ESCALA



DETALHE GENÉRICO DE SALA DE AULA SEM ESCALA



DETALHE CAIXA DE TOMADAS SEM ESCALA



NOTA
Os modelos e a locação dos equipamentos elétricos devem ser compatibilizados com o tipo e modelo de elevador utilizado.

DETALHE INSTALAÇÃO ELÉTRICA EM ELEVADOR SEM CASA DE MÁQUINAS SEM ESCALA

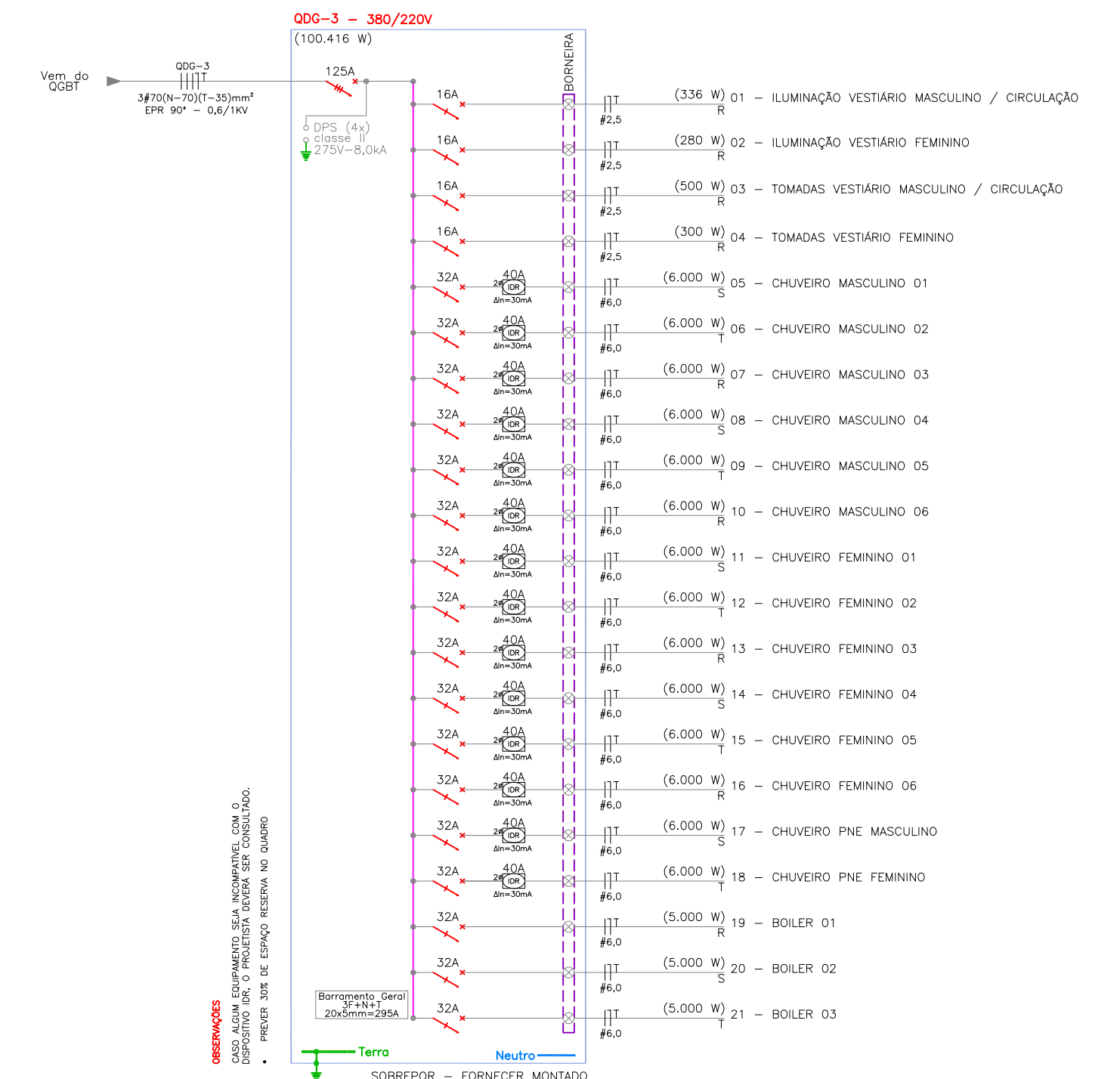


DIAGRAMA UNIFILAR - QDG-3 SEM ESCALA

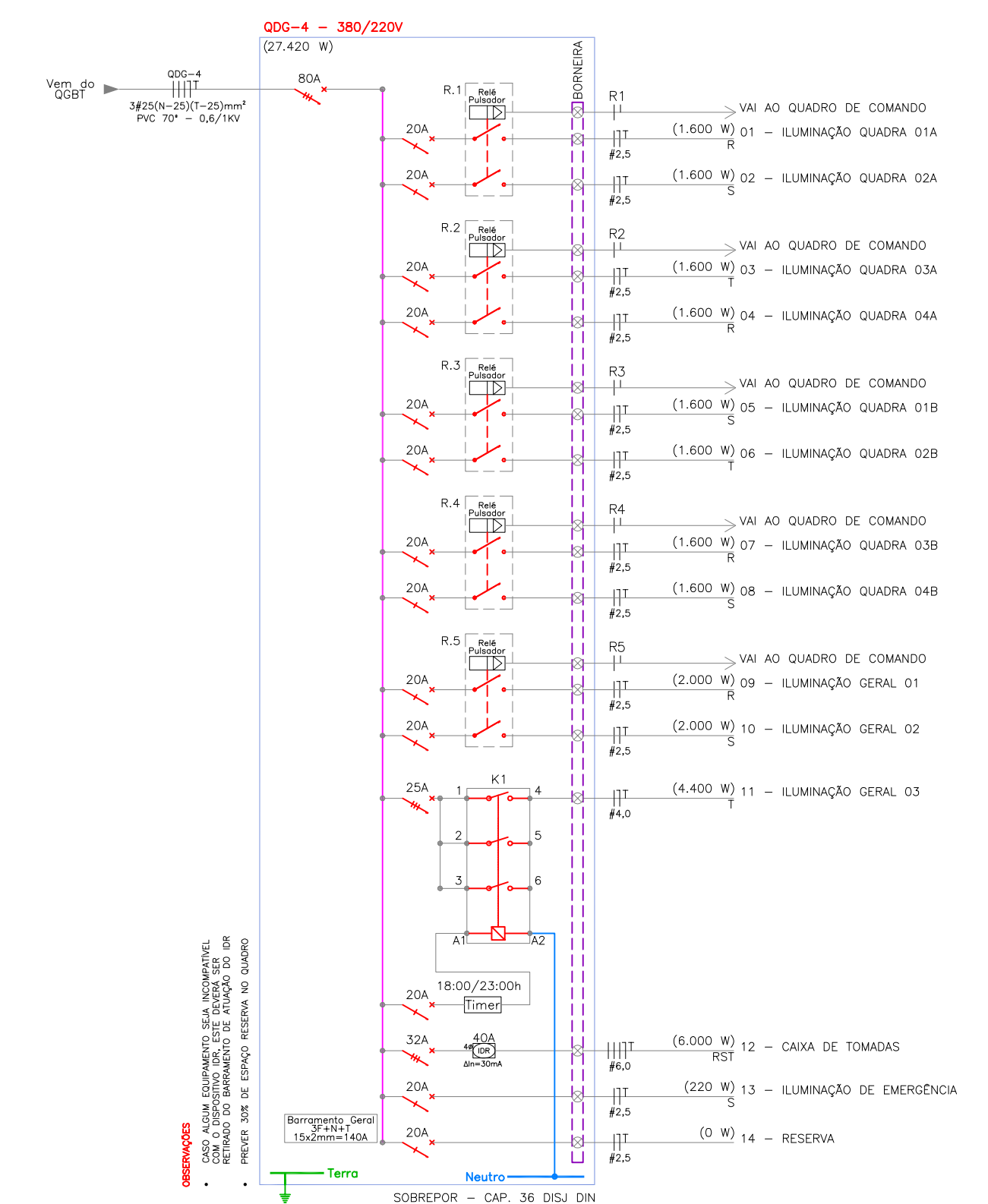
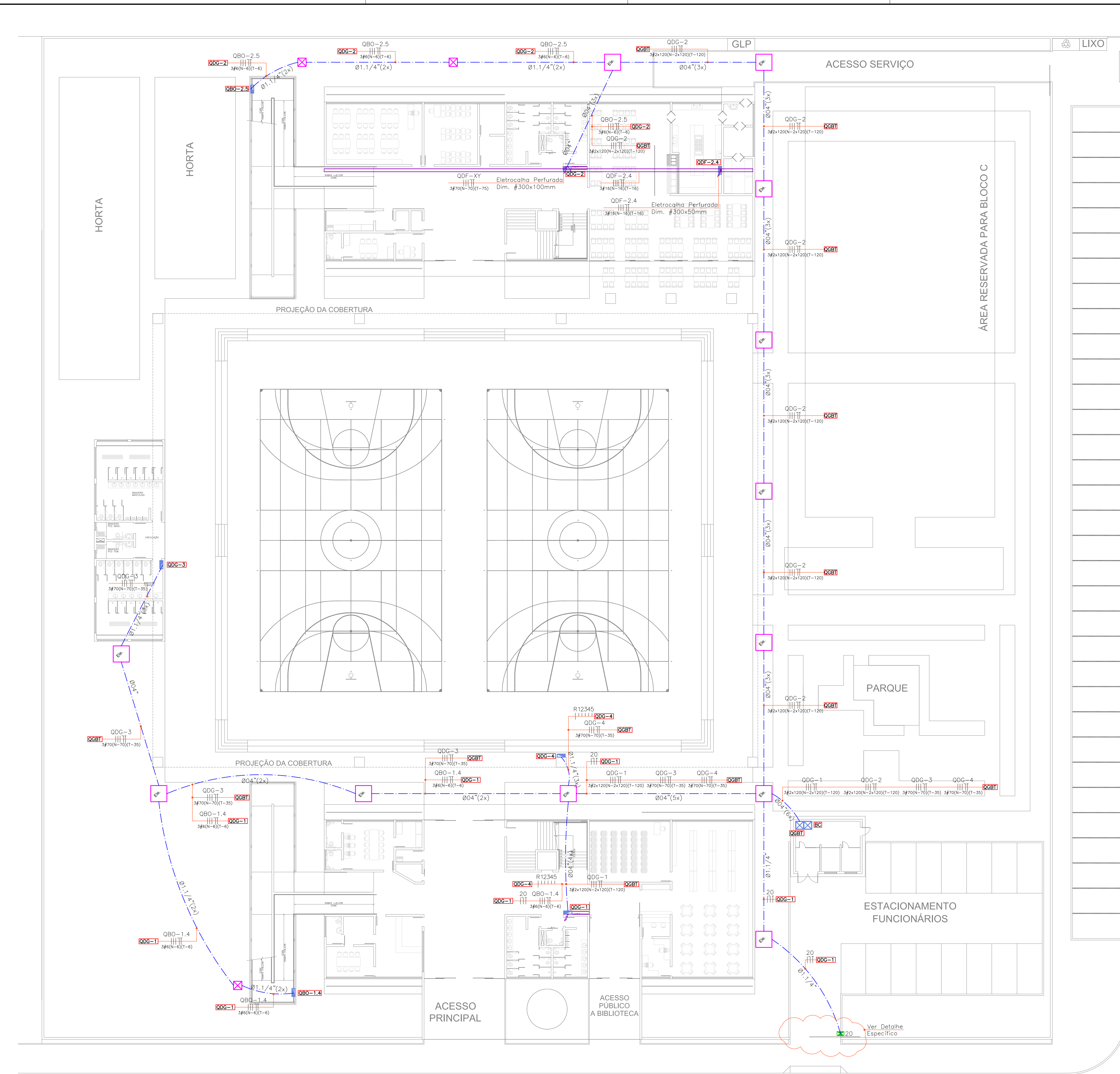


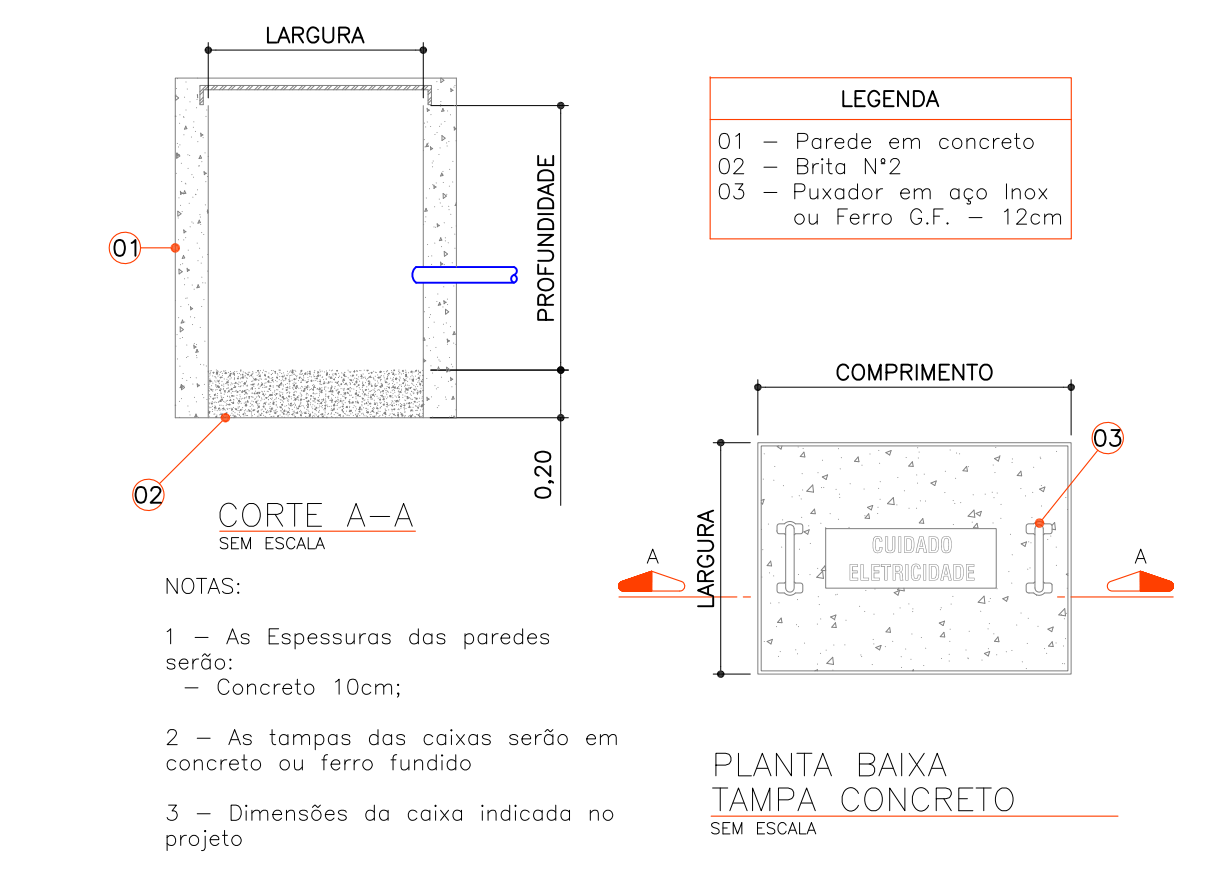
DIAGRAMA UNIFILAR - QDG-4 SEM ESCALA

00	Emissão Inicial	Perondi	18/11/2013
Nº	Registro de Modificações	Visto	Data
Cliente:	AMFRI ASSOCIAÇÃO DOS MUNICÍPIOS DA REGIÃO DA FÓZ DO RIO ITAJAÍ		
Obra:	CEIT - Centro de Educação Integral e Tecnológica		
Endereço:	Rua Mariquita - Bairro Bombas - Bombinhas/SC		
Projeto:	Projeto de Distribuição Elétrica	Data:	nov/2013
Elaborado:	JULIANO PERAZZOLI	Engº CIVIL	CREA 055.296-7
Desenhado:	LEANDRO PERONDI	Engº ELETRICISTA	CREA 079.270-1
Coordenado:	SANTO ANTONIO	Engº ELETRICISTA	CREA 079.270-1
Coordenação:	Estimativa de Cargas Elétricas / Diagramas / Detalhes	Coordenação:	Perondi
www.2P Engenharia.com.br			

EL
09/12



SÍMBOLO	LEGENDA
	QUADRO DE DISTRIBUIÇÃO ELÉTRICA - VER RESPECTIVO DIAGRAMA UNIFILAR PARA ESPECIFICAÇÕES - h=1,50m.
	ELETROCALHA PERFORADA DE FERRO G.E. COM DIVISÓRIA INTERNA 33% COMUNICAÇÃO / 67% ELÉTRICA - DIM./ALTURA EM PROJETO.
	PERFILADO PERFORADO DE FERRO G.E. - DIM./ALTURA EM PROJETO.
	CAIXA DE PASSAGEM EM CONCRETO COM TAMPA EM CONCRETO, DIM. EM PROJETO, PROFUNDIDADE 0,8m.
	CAIXA DE PASSAGEM METÁLICA, DIM 15x15x10cm - EMBUTIDA EM PISO.
	ELETRODUTO PVC RÍGIDO Ø3/4" OU INDICADO - COR BRANCA - SOBREPOSTO NO TETO.
	ELETRODUTO PVC RÍGIDO Ø3/4" OU INDICADO - COR BRANCA - SOBREPOSTO NA PAREDE.
	ELETRODUTO PVC FLEX. REFORÇADO Ø01" OU INDICADO - COR LARANJA - EMBUTIDO NO PISO.
	TRILHO ELÉTRIFICADO 2P+T (20A), DIM. E ALTURA EM PROJETO.
	INDICAÇÃO DE DESCIDA / SUBIDA / PASSAGEM DE ELETRODUTO.
	CONDUITE TIPO ANTI-CHAMA NAS MESMAS DIMENSÕES E MATERIAL DO ELETRODUTO DE ENTRADA.
	LUMINÁRIA PARA LÂMPADA TUBULAR FLUORESCENTE 2x32W - TIPO SOBREPOR.
	LUMINÁRIA HERMÉTICA PARA LÂMPADA TUBULAR FLUORESCENTE 2x32W TIPO SOBREPOR.
	LUMINÁRIA PENDENTE COM AJUSTAMENTO PARA EQUIPAMENTOS AUXILIARES PARA LÂMPADA MM 1x250W.
	PROJETOR FECHADO COM AJUSTAMENTO PARA EQUIPAMENTOS AUXILIARES PARA LÂMPADA MM 1x400W.
	LUMINÁRIA PARA LÂMPADA ECONÔMICA COMPACTA 2x26W - TIPO SOBREPOR.
	ARANDELA ALTA PARA LÂMPADA ECONÔMICA 26W - TIPO SOBREPOR - h=0,30m/h=2,10m OU INDICADA.
	INTERRUPTOR COM 1, 2 OU 3 TECLAS SIMPLES, RESPECTIVAMENTE EM CONDUITE - h=1,10m.
	INTERRUPTOR COM UMA TECLA PARALELA EM CONDUITE - h=1,10m OU INDICADO.
	TOMADA 2P+T (10A) EM CONDUITE - h=2,20m.
	TOMADA 2P+T (10A) EM CONDUITE - SOBREPOR NO TETO.
	TOMADA 2P+T (10A) EM CONDUITE - h=0,30m / h=1,10m / h=1,80m.
	TOMADA 2P+T (10A) EM CAIXA 4x2" - h=2,20m.
	CAIXA DE PASSAGEM DE EMBUTIR PARA PISO 4x2" EM LATÃO.
	SENSOR DE PRESENÇA - INSTALAÇÃO APARENTE JUNTO À LUMINÁRIA MAIS PRÓXIMA - ATUAÇÃO 360°.
	CAIXA DE AUTOMAÇÃO EM AÇO, h=0,50m - COM 2 TOMADAS 2P+T E 2 TOMADAS RJ-45 FEMEA + PORTA EQUIPAMENTOS COM 1 CABO HOMI E VISA - 1 CABO DE ÁUDIO E BOTEIRA DE ACHAMENTO DOS CONDICIONADORES DE AR.



DETALHE CAIXA DE PASSAGEM EM CONCRETO SEM ESCALA

ALIMENTADORES BLOCO A/B - PVTO. TÉRREO
ESCALA 1/200

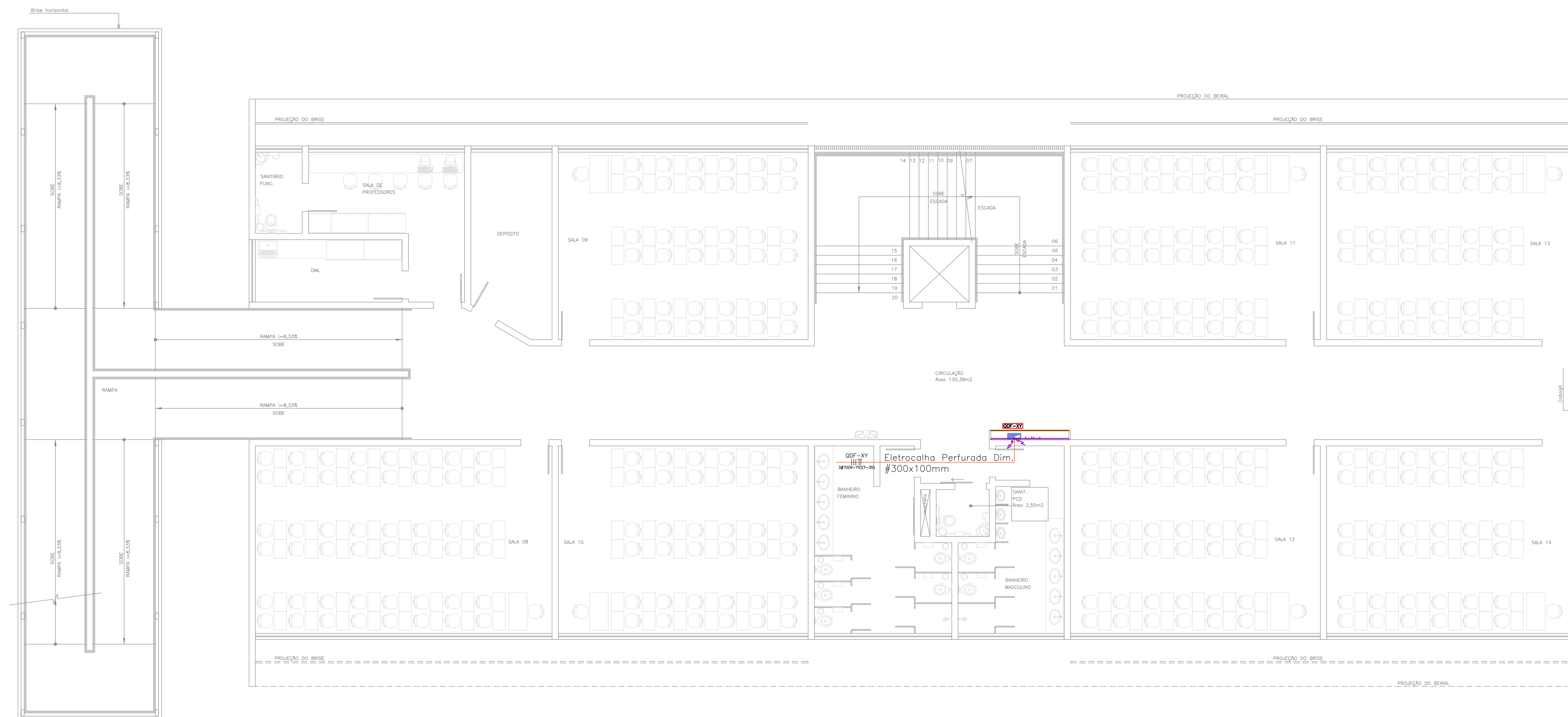
00	Emissão Inicial	Perondi	novembro/2013
Nº	Registro de Modificações	Visto	Data

Cliente: **AMFRI ASSOCIAÇÃO DOS MUNICÍPIOS DA REGIÃO DA FOZ DO RIO ITAJAÍ**
 Obra: **CEIT - Centro de Educação Integral e Tecnológica**
 Endereço: **Rua Mariquita - Bairro Bombas - Bombinhas/SC**

Projeto:	Data: nov/2013	Escala: Indicada
Desenho: Perondi	Prancha:	
Coordenação: Perondi		

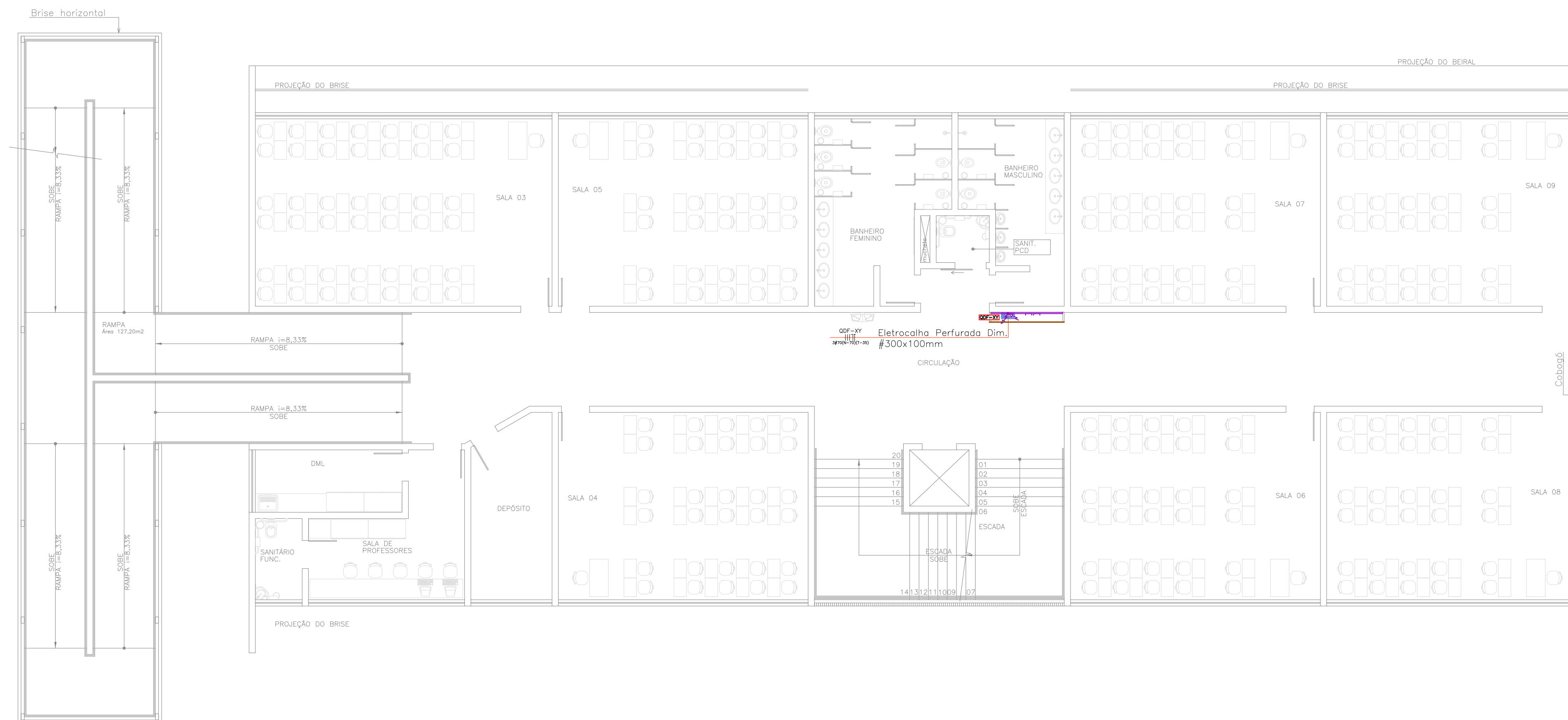
Elaboração: **2P ENGENHARIA** JULIANO PERAZZOLI ENGR CIVIL CREA 079.270-1 LEANDRO PERONDI ENGR ELETRICISTA CREA 079.270-1 RUA PRESIDENTE PRUDENTE DE MORAES, 673, SL3, BAIRRO SANTO ANTONIO JOINVILLE SC (47) 3028-8288 2P@2Pengenharia.com.br

EL 10/12



PVTO.	QUADRO
1*	QDF-1.1
2*	QDF-1.2
3*	QDF-1.3

ALIMENTADORES BLOCO A - 1° / 2° / 3° PVTO.
ESCALA 1/100



PVTO.	QUADRO
1*	QDF-2.1
2*	QDF-2.2

ALIMENTADORES BLOCO B - 1° / 2° PVTO.
ESCALA 1/100

SÍMBOLO	LEGENDA
	QUADRO DE DISTRIBUIÇÃO ELÉTRICA - VER RESPECTIVO DIAGRAMA UNIFILAR PARA ESPECIFICAÇÕES - h=1,50m.
	ELETROCALHA PERFORADA DE FERRO G.E. COM DIVISÓRIA INTERNA 33% COMUNICAÇÃO / 67% ELÉTRICA - DIM./ALTURA EM PROJETO.
	PERFILADO PERFORADO DE FERRO G.E. - DIM./ALTURA EM PROJETO.
	CAIXA DE PASSAGEM EM CONCRETO COM TAMPA EM CONCRETO, DIM. EM PROJETO, PROFUNDIDADE 0,80m.
	CAIXA DE PASSAGEM METÁLICA, DIM 15x15x10cm - EMBUTIDA EM PISO.
	ELETRODUTO PVC RÍGIDO Ø3/4" OU INDICADO - COR BRANCA - SOBREPÓSITO NO TETO.
	ELETRODUTO PVC RÍGIDO Ø3/4" OU INDICADO - COR BRANCA - SOBREPÓSITO NA PAREDE.
	ELETRODUTO PVC FLEX. REFORÇADO Ø01" OU INDICADO - COR LARANJA - EMBUTIDO NO PISO.
	TRILHO ELETRIFICADO 2P+T (20A), DIM. E ALTURA EM PROJETO.
	INDICAÇÃO DE DESCIDA / SUBIDA / PASSAGEM DE ELETRODUTO.
	CONDUITE TIPO ANTI-CHAMA NAS MESMAS DIMENSÕES E MATERIAL DO ELETRODUTO DE ENTRADA.
	LUMINÁRIA PARA LÂMPADA TUBULAR FLUORESCENTE 2x32W - TIPO SOBREPOR.
	LUMINÁRIA HERMÉTICA PARA LÂMPADA TUBULAR FLUORESCENTE 2x32W TIPO SOBREPOR. AUXILIARES PARA LÂMPADA MM 1x250W.
	PROJETOR FECHADO COM ALJAMENTO PARA EQUIPAMENTOS AUXILIARES PARA LÂMPADA MM 1x400W.
	LUMINÁRIA PARA LÂMPADA ECONÔMICA COMPACTA 2x26W - TIPO SOBREPOR.
	ARANDELA ALTA PARA LÂMPADA ECONÔMICA 26W - TIPO SOBREPOR h=0,30m/h=2,10m OU INDICADA.
	INTERRUPTOR COM 1, 2 OU 3 TECLAS SIMPLES, RESPECTIVAMENTE EM CONDULETE - h=1,10m.
	INTERRUPTOR COM UMA TECLA PARALELA EM CONDULETE - h=1,10m OU INDICADO.
	TOMADA 2P+T (10A) EM CONDULETE - h=2,20m.
	TOMADA 2P+T (10A) EM CONDULETE - SOBREPOR NO TETO.
	TOMADA 2P+T (10A) EM CONDULETE - h=0,30m / h=1,10m / h=1,80m.
	TOMADA 2P+T (10A) EM CAIXA 4x2" - h=2,20m.
	CAIXA DE PASSAGEM DE EMBUTIR PARA PISO 4x2" EM LATÃO.
	SENSOR DE PRESENÇA - INSTALAÇÃO APARENTE JUNTO A LUMINÁRIA MAIS PRÓXIMA - ATUAÇÃO 360°.
	CAIXA DE AUTOMAÇÃO EM AÇO, h=0,50m - COM 2 TOMADAS 2P+T E 2 TOMADAS 3U+4S FEMEA + PORA EQUIPAMENTOS COM 1 CABO 100M E VSA - 1 CABO DE ÁUDIO E BOTEIRA DE ACONDICIONAMENTO DOS CONDICIONADORES DE AR.

CONDUTORES COLORIDOS

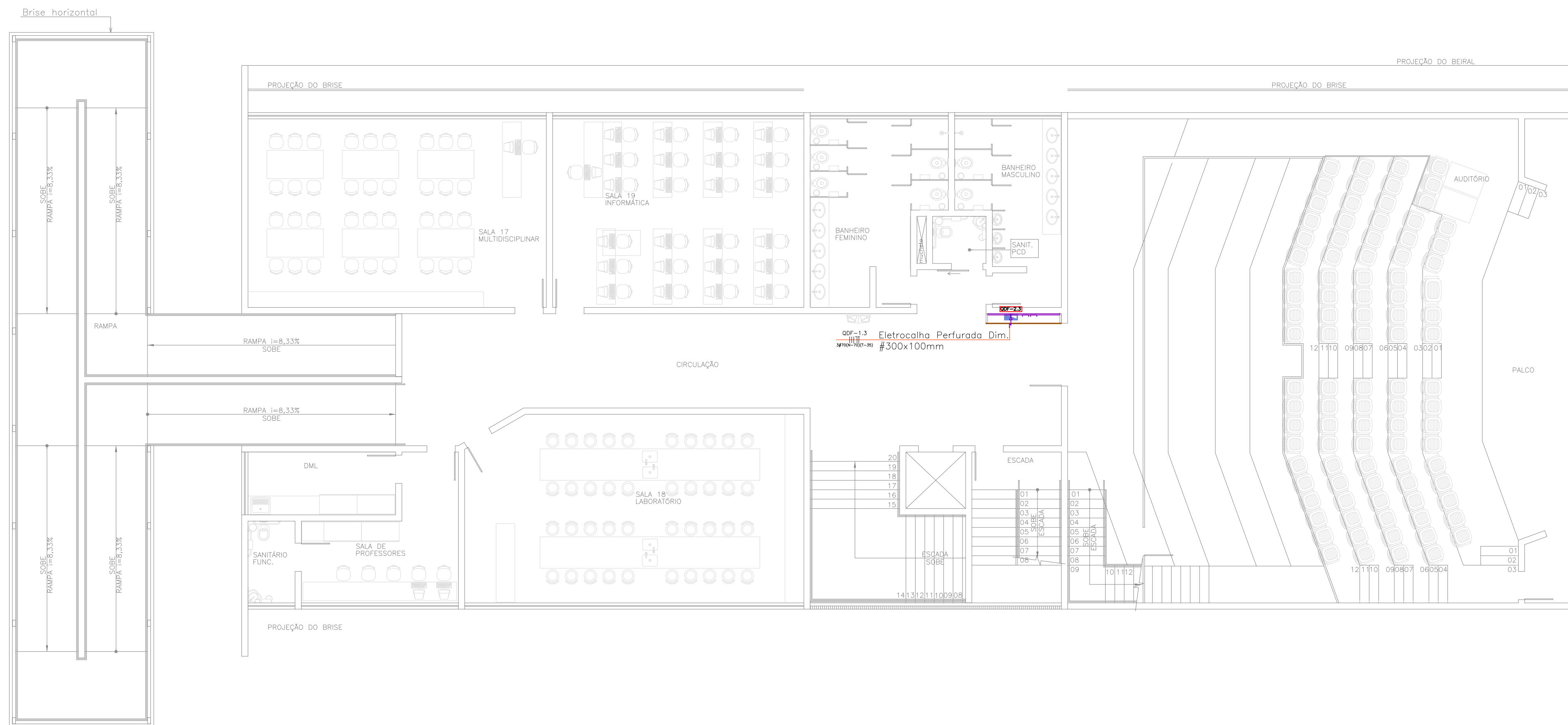
- OS CONDUTORES DEVERÃO SER IDENTIFICADOS POR CORES CONFORME DESCRIÇÃO ABAIXO;
- TAMBÉM DEVERÃO SER IDENTIFICADOS COM ANILHAS EM SUAS EXTREMIDADES PARA QUE NÃO HAJA INVERSÃO DE FASES;
- OS CABOS PARA ENTRADA DE ENERGIA NÃO PODERÃO CONTER EMENDAS;
- DEVERÃO SER IDENTIFICADOS NOS SEGUINTE PONTOS DA INSTALAÇÃO:
- NOS CONDUTORES DO RAMAL DE SERVIÇO;
- EM UM PONTO DE ACESSO AO QUADRO DE MEDIADORES;
- NA ENTRADA E SAÍDA DOS MEDIADORES.

CORES A SEREM UTILIZADAS:

- *Fases: Preto (R), Cinza ou Branco (S), Vermelho (T)
- | | |
|--------------------|-------------------------|
| FASE A: 1 | FASE A: PRETO |
| FASE B: 2 | FASE B: CINZA OU BRANCO |
| FASE C: 3 | FASE C: VERMELHO |
| NEUTRO: AZUL-CLARO | PROTEÇÃO: VERDE-CLARO |

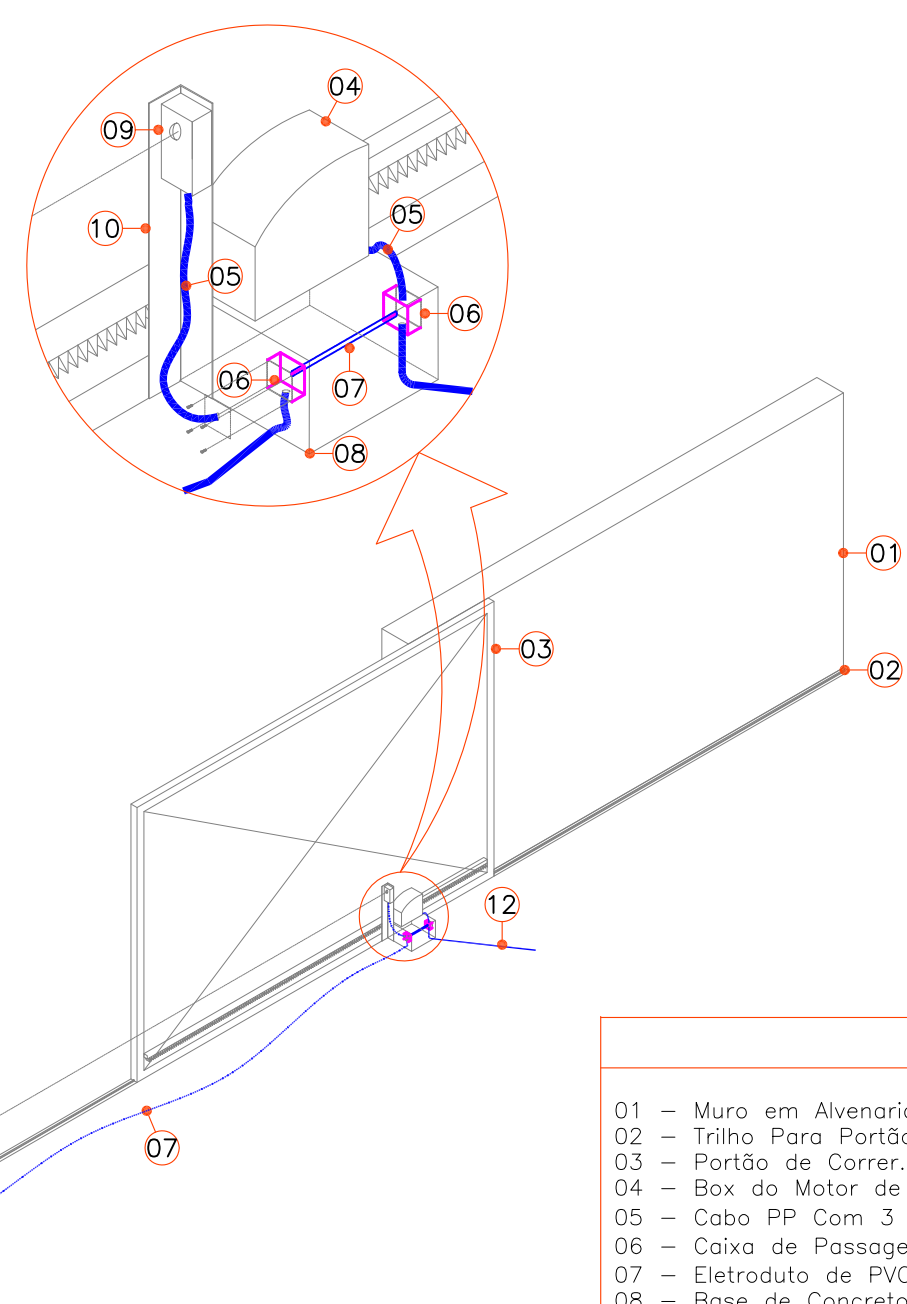
00	Emissão Inicial	Perondi	novembro/2013
Nº	Registro de Modificações	Visto	Data
<p>Cliente: AMFRI ASSOCIAÇÃO DOS MUNICÍPIOS DA REGIÃO DA FOZ DO RIO ITAJAÍ</p>			
<p>Objeto: CEIT - Centro de Educação Integral e Tecnológica</p>			
<p>Endereço: Rua Mariquita - Bairro Bombas - Bombinhas/SC</p>			
Projeto:	Data: nov/2013	Escala: Indicada	
Projeto de Distribuição Elétrica		Desenho: Perondi	Prancha:
Alimentadores - Bloco A (1º/2º/3º Pvtos.) / Bloco B (1º/2º Pvtos.)		Coordenação: Perondi	
Elaborado:	JULIANO PERAZZOLI LEANDRO PERONDI RUA PRESIDENTE PRUDENTE DE MORAES, 673, 3L3, BARRIO SANTO ANTONIO JOINVILLE SC www.2P Engenharia.com.br	ENGRº CIVIL ENGRº ELETRICISTA CREA 079.270-1 (47) 3028-8288 2P@2P Engenharia.com.br	CREA 055.296-7 CREA 079.270-1 (47) 3028-8288 2P@2P Engenharia.com.br

EL
11/12



ALIMENTADORES BLOCO B - 3º PVTO.
ESCALA 1/100

SÍMBOLO	LEGENDA
	QUADRO DE DISTRIBUIÇÃO ELÉTRICA - VER RESPECTIVO DIAGRAMA UNIFILAR PARA ESPECIFICAÇÕES - h=1,50m.
	ELETROCALHA PERFORADA DE FERRO G.E. COM DIVISÓRIA INTERNA 33% COMUNICAÇÃO / 67% ELÉTRICA - DIM./ALTURA EM PROJETO.
	PERFILADO PERFORADO DE FERRO G.E. - DIM./ALTURA EM PROJETO.
	CAIXA DE PASSAGEM EM CONCRETO COM TAMPA EM CONCRETO, DIM. EM PROJETO, PROFUNDIDADE 0,8m.
	CAIXA DE PASSAGEM METÁLICA, DIM 15x15x10cm - EMBUTIDA EM PISO.
	ELETRODUTO PVC RÍGIDO Ø3/4" OU INDICADO - COR BRANCA - SOBREPÓSITO NO TETO.
	ELETRODUTO PVC RÍGIDO Ø3/4" OU INDICADO - COR BRANCA - SOBREPÓSITO NA PAREDE.
	ELETRODUTO PVC FLEX. REFORÇADO Ø01" OU INDICADO - COR LARANJA - EMBUTIDO NO PISO.
	TRILHO ELETRIFICADO 2P+T (20A), DIM. E ALTURA EM PROJETO.
	INDICAÇÃO DE DESCIDA / SUBIDA / PASSAGEM DE ELETRODUTO.
	CONDUITE TIPO ANTI-CHAMA NAS MESMAS DIMENSÕES E MATERIAL DO ELETRODUTO DE ENTRADA.
	LUMINÁRIA PARA LÂMPADA TUBULAR FLUORESCENTE 2x32W - TIPO SOBREPÓSITO.
	LUMINÁRIA HERMÉTICA PARA LÂMPADA TUBULAR FLUORESCENTE 2x32W TIPO SOBREPÓSITO. AUXILIARES PARA LÂMPADA MM 1x250W.
	LUMINÁRIA PENDENTE COM ALOJAMENTO PARA EQUIPAMENTOS AUXILIARES PARA LÂMPADA MM 1x400W.
	PROJETOR FECHADO COM ALOJAMENTO PARA EQUIPAMENTOS AUXILIARES PARA LÂMPADA MM 1x400W.
	LUMINÁRIA PARA LÂMPADA ECONÔMICA COMPACTA 2x26W - TIPO SOBREPÓSITO.
	ARANDELA ALTA PARA LÂMPADA ECONÔMICA 26W - TIPO SOBREPÓSITO h=0,30m/h=2,10m OU INDICADA.
	INTERRUPTOR COM 1, 2 OU 3 TECLAS SIMPLES, RESPECTIVAMENTE EM CONDULETE - h=1,10m.
	INTERRUPTOR COM UMA TECLA PARALELA EM CONDULETE - h=1,10m OU INDICADO.
	TOMADA 2P+T (10A) EM CONDULETE - h=2,20m.
	TOMADA 2P+T (10A) EM CONDULETE - SOBREPÓSITO NO TETO.
	TOMADA 2P+T (10A) EM CONDULETE - h=0,30m / h=1,10m / h=1,80m.
	TOMADA 2P+T (10A) EM CAIXA 4x2" - h=2,20m.
	CAIXA DE PASSAGEM DE EMBUTIR PARA PISO 4x2" EM LATÃO.
	SENSOR DE PRESENÇA - INSTALAÇÃO APARENTE JUNTO A LUMINÁRIA MAIS PRÓXIMA - ATUAÇÃO 360°.
	CAIXA DE AUTOMAÇÃO EM AÇO, h=0,50m - COM 2 TOMADAS 2P+T E 2 TOMADAS 3U+4S FEMEA + PORTA EQUIPAMENTOS COM 1 CABO SOM E VSA - 1 CABO DE ÁUDIO E BOTEIÇA DE ACONDICIONAMENTO DOS CONDICIONADORES DE AR.



LEGENDA	
01	- Muro em Alvenaria.
02	- Trilho Para Portão Correr.
03	- Portão de Correr.
04	- Box do Motor de Portão Eletrônico.
05	- Cabo FP Com 3 Vias - Ø2,5mm².
06	- Caixa de Passagem, em PVC 4x2", Tipo Embutir.
07	- Eletroduto de PVC Flex. - Ø3/4.
08	- Base de Concreto Dim. 13x20x20cm.
09	- Sensor Anti-Esmagamento Alinhado ao Espelho - h=0,40m.
10	- Perfil Metálico "L" - h=0,45m.
11	- Espelho Para Sensor Anti-Esmagamento, Alinhado ao Sensor
12	- Instalação em Duto Metálico - h=0,40m.
	- Eletroduto de PVC Flex. Ø01" - Vai ao Quadro de Distribuição.

DETALHE INSTALAÇÃO DE PORTÃO ELETRÔNICO EM DUTO METÁLICO
SEM ESCALA

NOTAS CONFORME NR-10

- Todos os dispositivos de seccionamento terão indicação da condição operativa (verde=desligado e vermelho=ligado);
- Na parte interna de todos os quadros deve-se isolar (separar) as partes vivas, que devem ser completamente recobertas por uma isolação (placa) de policarbonato (transparente), que só possa ser removida com ajuda de chave ou ferramenta apropriada, através de pessoa habilitada e autorizada. Este isolamento impedirá aproximação física intencional ou não das partes que apresentam riscos;
- Deverá ser apresentado externamente em todas as caixas os dizeres com as seguintes informações:
Plaqueta com as informações da tensão de trabalho: "380V (3F+N+T)";
Identificar externamente todas as caixas com plaquetas fixadas na parte frontal das caixas, colocada no canto superior esquerdo, de 40x100mm;
- Os condutores de entrada deverão ser identificados com as anilhas e cores para não haver inversão de fases. Segue relação de cores a serem utilizadas nos cabos:
- Fases: **Preto (R)**, **Branco** ou **Cinza (S)** e **Vermelho (T)**;
- Neutro: **Azul-clara**;
- O projeto deverá ser mantido atualizado (em caso de qualquer alteração) e estar a disposição dos trabalhadores autorizados, das autoridades competentes e de outras pessoas autorizadas pela empresa proprietária do estabelecimento, sendo estas medidas de inteira responsabilidade do mesmo;
- Todos os materiais deverão satisfazer rigorosamente as normas técnicas vigentes e estas especificações; somente poderão ser utilizados nas obras depois de examinados pela fiscalização. Todos os materiais deverão ser depositados em áreas adequadas de modo a permitir a separação dos diversos tipos e não intervir nos trabalhos de instalação e operação da obra;
- A fiscalização se reserva o direito de solicitar da contratada, ensaios de materiais previstos na ABNT, quando se fizer necessário;
- Os serviços e/ou materiais não aprovados ou que apresentem vícios ou defeitos de execução e/ou fabricação serão substituídos, demolidos e/ou reconstruídos por conta exclusiva dos construtores e instaladores;
- Para instalação e manutenção das instalações elétricas, deverão ser tomadas as medidas de segurança obrigatórias estabelecidas pela NR10;
- Para executar este projeto deverão ser atendidas todas as orientações de segurança dispostos nesta nota e no memorial descritivo anexo, orientados pelos procedimentos descritos na norma NR10.

00	Emissão Inicial	Perondi	novembro/2013
Nº	Registro de Modificações	Visto	Data
Cliente: AMFRI ASSOCIAÇÃO DOS MUNICÍPIOS DA REGIÃO DA FOZ DO RIO ITAJAÍ			
Objeto: CEIT - Centro de Educação Integral e Tecnológica			
Endereço: Rua Mariquita - Bairro Bombas - Bombinhas/SC			
Projeto:	Data:	Escala:	Indicada
Projeto de Distribuição Elétrica	nov/2013		
Conteúdo:	Desenho:	Prancha:	
Alimentadores Bloco B - 3º Pvlo.	Perondi		
Elaborado:	Coordenação:	Perondi	
2P ENGENHARIA	JULIANO PERAZZOLI LEANDRO PERONDI RUA PRESIDENTE PRUDENTE DE MORAES, 673, SLS, BAIRRO SANTO ANTONIO JOINVILLE SC www.2Pengenharia.com.br	ENGRº CIVIL ENGRº ELETRICISTA CREA 079.270-1 89.218-000 SC 2P@2Pengenharia.com.br	CREA 055.296-7 89.218-000 SC (47) 3028-8288 2P@2Pengenharia.com.br

EL
12/12



Estado de Santa Catarina

Prefeitura Municipal de BOMBINHAS

Secretaria de Educação

CEIT

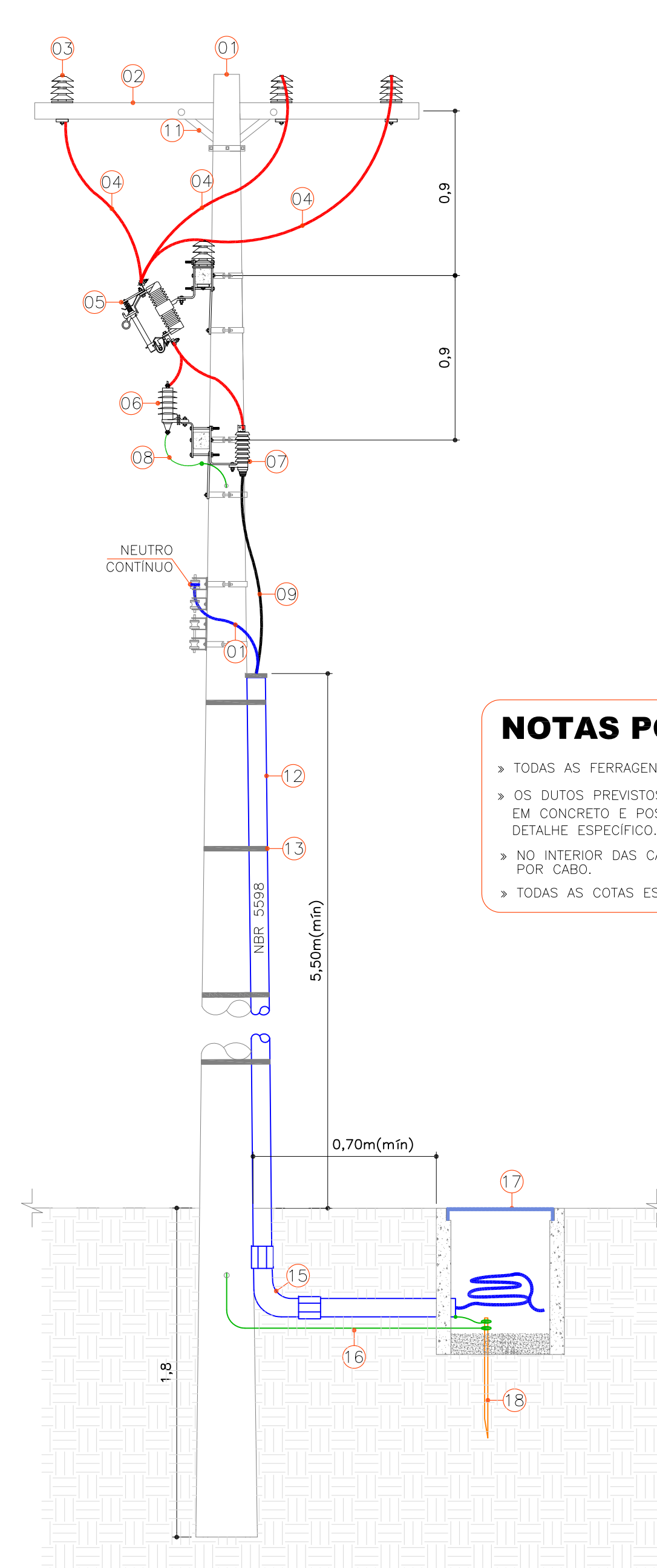
**CENTRO EDUCAÇÃO INTEGRAL TECNOLÓGICA
BOMBINHAS**

SUBESTAÇÃO

PROJETO ELÉTRICO

PROJETO

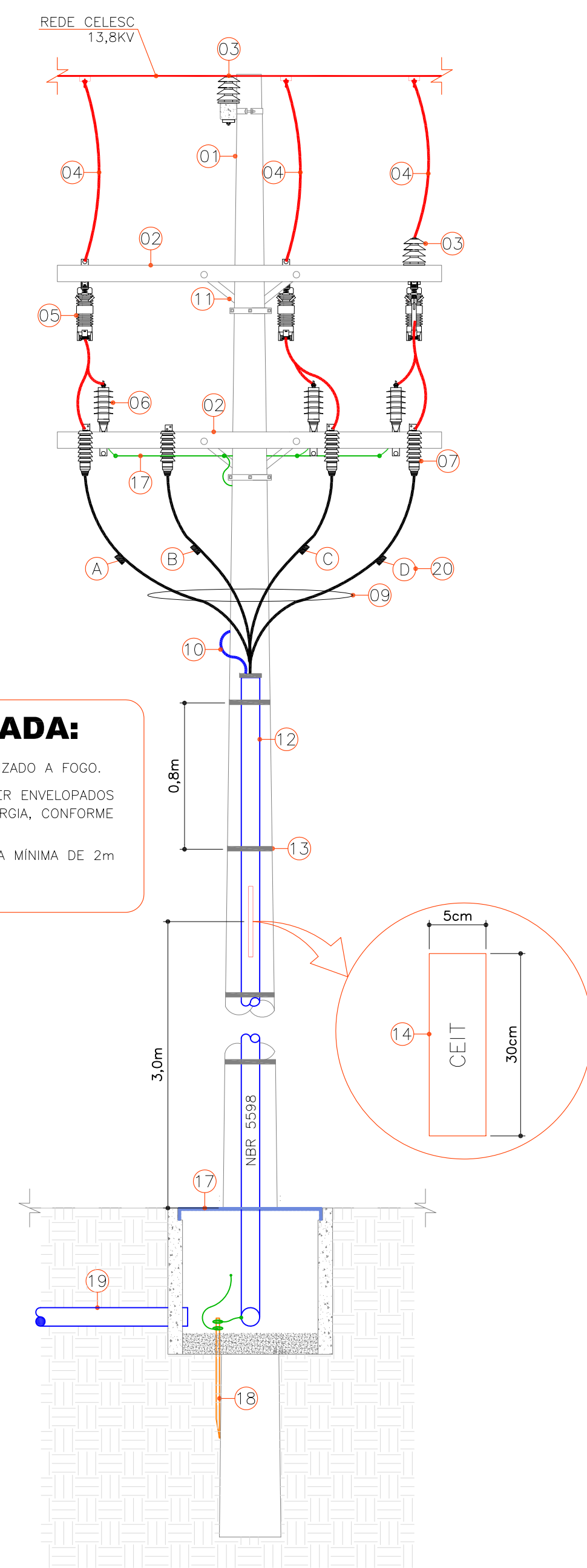
CENTRO DE EDUCAÇÃO INTEGRAL E TECNOLÓGICA - BOMBINHAS
MEC - FUNDO NACIONAL DE DESENVOLVIMENTO DA EDUCAÇÃO – FNDE



NOTAS POSTE DE ENTRADA:

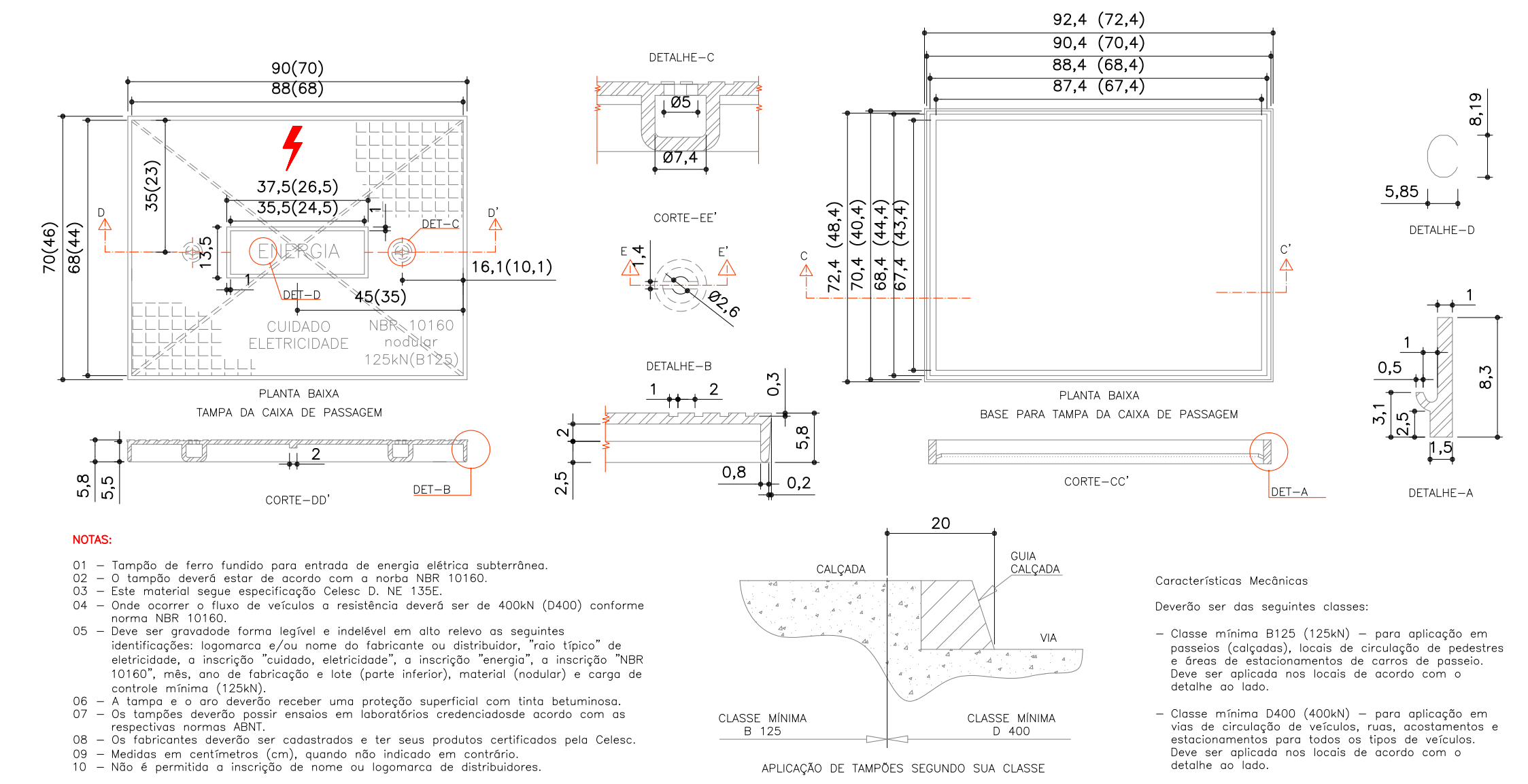
- ▶ TODAS AS FERRAGENS DEVERÃO SER DE FERRO GALVANIZADO A FOGO.
- ▶ OS DUTOS PREVISTOS NA TRAVESSIA DE RUA, DEVEM SER ENVELOPADOS EM CONCRETO E POSSUIR FITA DE SINALIZAÇÃO DE ENERGIA, CONFORME DETALHE ESPECÍFICO.
- ▶ NO INTERIOR DAS CAIXAS DE PASSAGEM, PREVER SOBRA MÍNIMA DE 2m POR CABO.
- ▶ TODAS AS COTAS ESTÃO EM METROS.

DETALHE DO POSTE DE DERIVAÇÃO CELESC
SEM ESCALA



IDENT.	LEGENDA POSTE DE DERIVAÇÃO
01	POSTE DE CONCRETO REDE CELESC;
02	CRUZETA DE CONCRETO COMPRIMENTO 2100mm SEÇÃO TRANSVERSAL, DIM. 90x115mm;
03	ISOLADOR PILAR DE 15KV;
04	CABO DE COBRE NU 2 AWG (35mm ²);
05	CHAVE FUSÍVEL 100A/13,8KV (3) + ELO FUSÍVEL - VER DIAGRAMA UNIFILAR.
06	PARA-RAIOS DE DISTRIBUIÇÃO TIPO POLIMÉRICO 12KV/10KA.
07	MUFLA UNIPOLAR TERMOCÔNTRATIL INSTALAÇÃO EXTERNA #35mm ² 8,7/15KV.
08	CABO DE COBRE FLEXÍVEL, SEÇÃO #25mm ² TIPO SOLDAFLEX
09	CABO DE COBRE ISOLADO NA COR PRETA 4#35mm ² , ISOL. 8,7/15KV;
10	NEUTRO CELESC - CABO DE COBRE #25mm ² , 1KV NA COR AZUL CLARO;
11	MÃO FRANCESA PERFILADA 726mm.
12	ELETRODUTO DE FERRO GALV. A FOGO Ø04" - NBR 5598.
13	FITA DE AÇO INOXIDÁVEL COM PRESILHA PARA FIXAÇÃO DO ELETRODUTO EM POSTE;
14	PLACA EM ALUMÍNIO PARA IDENTIFICAÇÃO DE UNIDADE CONSUMIDORA, DIM. 30x5cm;
15	CURVA E LUVA DE FERRO GALV. Ø04" - NBR-5598;
16	CABO DE COBRE NU #35mm ² ;
17	CAIXA PASSAGEM PADRÃO ENERGIA COM TAMPA DE FERRO NODULAR, DIM. 70x90x80cm;
18	HASTE DE ATERRAMENTO ALTA CAMADA", Ø5/8x2,4m;
19	ELETRODUTO CORRUGADO EM "PEAD" Ø4"(2X) - NBR 15.715;
20	IDENTIFICAÇÃO A SER UTILIZADA NOS CABOS DA ENTRADA DE ENERGIA;

LEGENDA - POSTE DE DERIVAÇÃO
SEM ESCALA



NOTAS:

- 01 - Tampa de ferro fundido para entrada de energia elétrica subterrânea.
- 02 - O tampão deverá estar de acordo com a norma NBR 10160.
- 03 - Este material segue especificação "Classe D, NE 135E".
- 04 - Onde ocorrer o fluxo de veículos a resistência deverá ser de 400kN (D400) conforme norma NBR 10160.
- 05 - Deve ser gravado de forma legível e indelével em alto relevo as seguintes identificações: logomarca e/ou nome do fabricante ou distribuidor, "não háptico" de eletrificação, a inscrição "Cuidado, eletricidade", a inscrição "energia", a inscrição "NBR 10160", mês, ano de fabricação e lote (parte inferior), material (nodular) e carga de controle mínima (125kN).
- 06 - A tampa e o arço deverão receber uma proteção superficial com tinta betuminosa.
- 07 - Os tampões deverão passar ensaios em laboratório credenciado de acordo com as respectivas normas ABNT.
- 08 - Os fabricantes deverão ser cadastrados e ter seus produtos certificados pelo Celesc.
- 09 - Medidas em centímetros (cm), quando não indicado em contrário.
- 10 - Não é permitido a inscrição de nome ou logomarca de distribuidores.

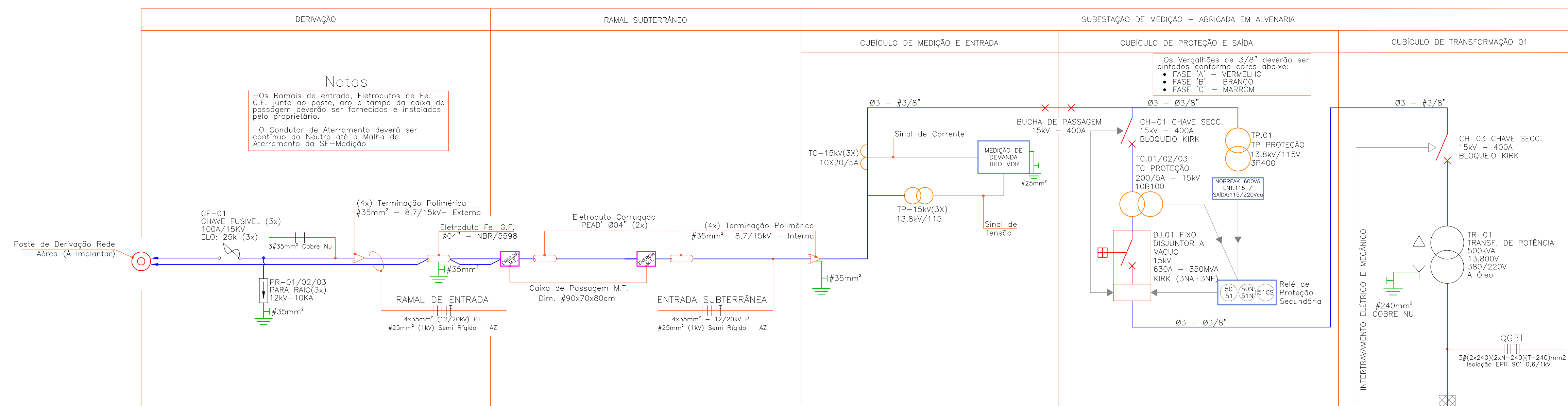
Características Mecânicas
Deverão ser das seguintes classes:

- Classe mínima B125 (125kN) - para aplicação em passeios (calçadas), locais de circulação de pedestres e áreas de estacionamento de carros de passeio. Deve ser aplicada nos locais de acordo com o detalhe ao lado.
- Classe mínima D400 (400kN) - para aplicação em vias de circulação de veículos, ruas, acostamentos e estacionamentos para todos os tipos de veículos. Deve ser aplicada nos locais de acordo com o detalhe ao lado.

DETALHE - TAMPA PARA CAIXA DE PASSAGEM PADRÃO CELESC
SEM ESCALA

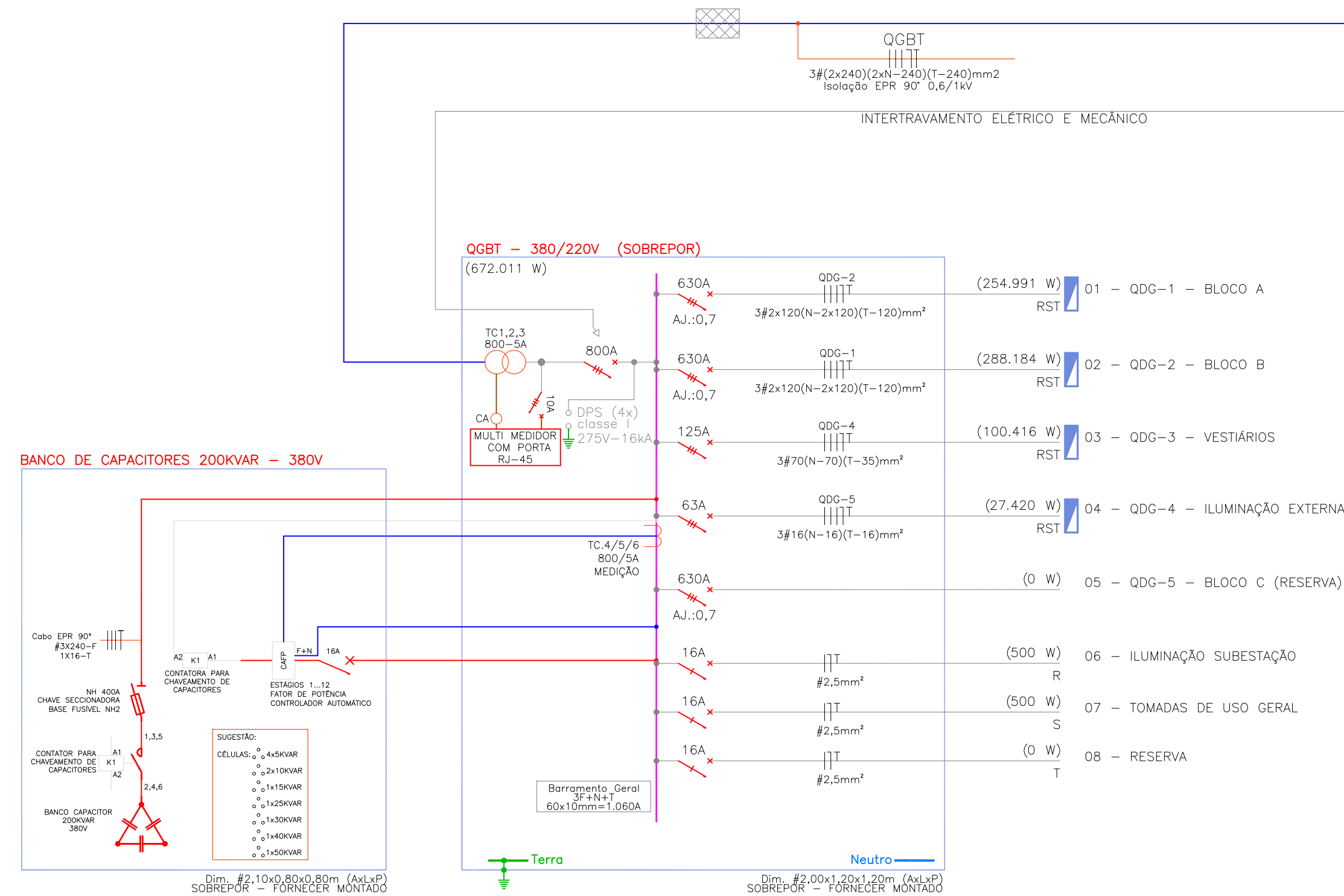
00	Emissão Inicial	Perondi	Novembro/2013
Nº	Registro de Modificações	Visto	Data
Cliente: AMFRI ASSOCIAÇÃO DOS MUNICÍPIOS DA REGIÃO DA FOZ DO RIO ITAJAÍ			
Objeto: CEIT - Centro de Educação Integral e Tecnológica			
Endereço: Rua Mariquita - Bairro Bombas - Bombinhas/SC			
Projeto:	nov/2013	Escala:	indicada
Projeto Elétrico - Subestação		Desenho:	PERONDI
Detalhe Poste de Derivação e Detalhes		Coordenação:	PERONDI
Elaborado:	JULIANO PERAZZOLI LEANDRO PERONDI RUA PRESIDENTE PRUDENTE DE MORAES, 673, SL3, BAIRRO SANTO ANTONIO 89.218-000 www.2P Engenharia.com.br	ENGENHARIA CIVIL ENGENHARIA ELÉTRICA ENGENHARIA DE MÓDULO, 673, SL3, BAIRRO SANTO ANTONIO JOINVILLE SC	CREA 055.296-7 CREA 079.270-1 (47) 3028-8288 2P@2PEngenharia.com.br

EL
01/07



Notas

- Os Ramais de entrada, Eletrodutos de Fe. G.F. junto ao poste, arg. e Tampa da caixa de passagem deverão ser fornecidos e instalados pelo proprietário.
- O Condutor de Aterramento deverá ser contínuo do Neutro até a Malha de Aterramento da SE-Medição.



NOTAS E CONVENÇÕES

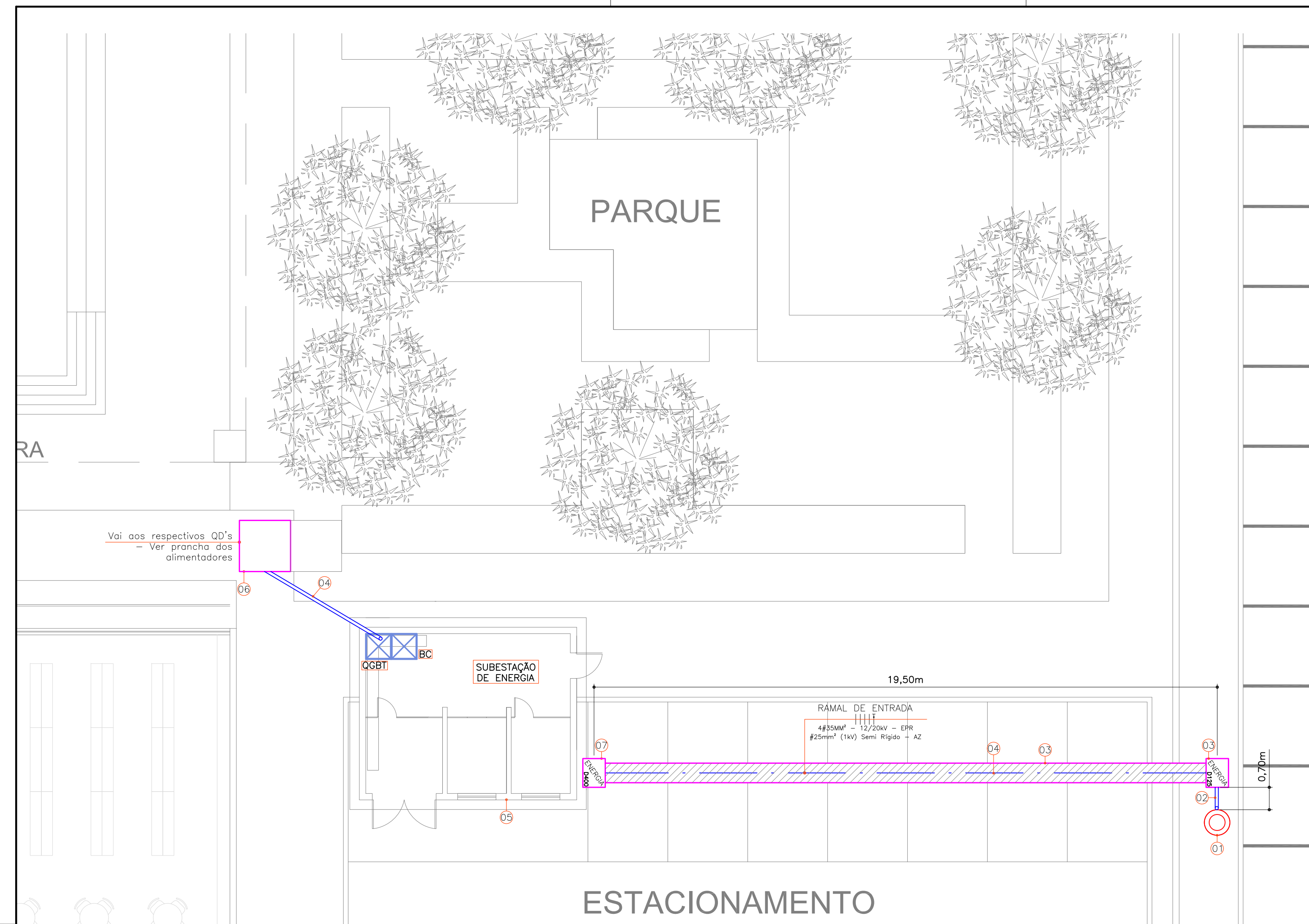
- Ler memorial e entender os diagramas unifilares para bom desenvolvimento da execução da obra;
- Manter afastamento mínimo entre média tensão e divisões do terreno e áreas construídas, conforme NT 01-AT;
- Os materiais e a montagem do Ramal de Ligação deverão seguir as prescrições estabelecidas nas especificações e padrões da Celsc, conforme NT 01-AT;
- Os eletrodutos embutidos em locais sujeitos a tráfego de veículos, deverão ser protegidos por enveloppes de concreto;
- A subestação deverá seguir as seguintes orientações, devendo as paredes, o teto e piso serem construídos com materiais incombustível, conforme NT 01-AT;
- Todas as partes metálicas da instalação elétrica, normalmente sem tensão e sujeitas a energização acidental, serão permanentemente ligadas a terra (eletroduto de aço, caixas metálicas em geral, etc.);
- Nos cubículos da subestação deverá haver distância mínima de segurança de 20cm para qualquer parte energizada em AT;
- Cada eletroduto deverá conter circuitos completos, fases "A", "B", "C" e "Neutro";
- Conferir a alimentação dos circuitos de acordo com os diagramas unifilares;
- Prever furação independente nos barramentos dos quadros para conexão dos cabos que interligam os barramentos a cada disjuntor;
- Em todos os circuitos devem ser utilizados o condutor de proteção, fio terra;
- Cabos instalados de maneira subterrânea devem ter isolamento 0,6/1kV;
- Não fazer emendas nos condutores;
- Emendas dos eletrodutos deverão ser feitas com luvas perfeitamente enroscadas e vedadas

DIAGRAMA UNIFILAR GERAL SEM ESCALA

00	Emissão Inicial	Perondi	Novembro/2013
Nº	Registro de Modificações	Visto	Data

Cliente: **AMFRI ASSOCIAÇÃO DOS MUNICÍPIOS DA REGIÃO DA FOZ DO RIO ITAJAÍ**
 Objeto: **CEIT - Centro de Educação Integral e Tecnológica**
 Endereço: **Rua Mariquita - Bairro Bombas - Bombinhas/SC**
 Projeto: **Projeto Elétrico - Subestação** Data: nov/2013 Escala: indicada
 Contendo: **Diagrama Unifilar Geral** Desenhado: PERONDI Prancha:
 Coordenado: PERONDI
 Elaborado: **2P ENGENHARIA** JULIANO PERAZZOLI ENGRº CIVIL CREA 055.296-7 LEANDRO PERONDI ENGRº ELETRICISTA CREA 079.270-1 RUA PRESIDENTE PRUDENTE DE MORAES, 673, SL3, BAIRRO SANTO ANTONIO JOINVILLE SC (47) 3028-8288 www.2Pengenharia.com.br 2P@2Pengenharia.com.br

EL
02/07



ESTACIONAMENTO
PLANTA BAIXA - ENTRADA DE ENERGIA
ESCALA: 1/100

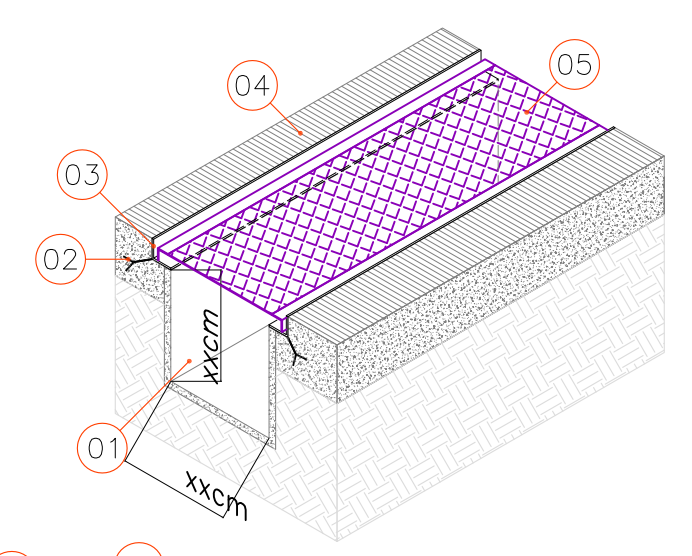
IDENT.	LEGENDA ENTRADA DE ENERGIA
01	POSTE DE DERIVAÇÃO REDE CELESC - A IMPLANTAR;
02	ELETRODUTO DE FERRO G.F. Ø04", NBR-5598;
03	CAIXA DE PASSAGEM EM CONCRETO, DIM. #88x68x80cm, COM TAMPA DE FERRO NODULAR 125KN PADRÃO CELESC, DIM. #90x70cm;
04	ELETRODUTO CORRUGADO PEAD Ø04"(x4), COR PRETA, NBR-13897;
05	SUBESTAÇÃO DE ENERGIA, DIM. #6,80x5,40x3,00m - VER PLANTA BAIXA ELÉTRICA SUBESTAÇÃO DE ENERGIA;
06	CAIXA DE PASSAGEM EM CONCRETO COM TAMPA EM CONCRETO, DIM. #80x80x80cm ;
07	CAIXA DE PASSAGEM EM CONCRETO, DIM. #88x68x80cm, COM TAMPA DE FERRO NODULAR 400KN PADRÃO CELESC, DIM. #90x70cm;
08	ENVELOPAMENTO EM CONCRETO - VER DETALHE ESPECÍFICO;

CONDUTORES COLORIDOS

- OS CONDUTORES DEVERÃO SER IDENTIFICADOS POR CORES CONFORME DESCRIÇÃO ABAIXO;
- TAMBÉM DEVERÃO SER IDENTIFICADOS COM ANILHAS EM SUAS EXTREMIDADES PARA QUE NÃO HAJA INVERSÃO DE FASES;
- OS CABOS PARA ENTRADA DE ENERGIA NÃO PODERÃO CONTER EMENDAS;
- DEVERÃO SER IDENTIFICADOS NOS SEGUINTE PONTOS DA INSTALAÇÃO:
 - NOS CONDUTORES DO RAMAL DE SERVIÇO;
 - EM UM PONTO DE ACESSO AO QUADRO DE MEDIDORES;
 - NO ACESSO AO QUADRO DE MEDIDORES;
 - NA ENTRADA E SAÍDA DOS MEDIDORES.

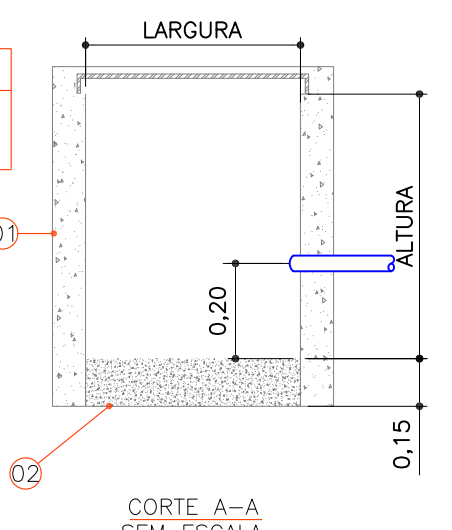
CORES A SEREM UTILIZADAS:
*Fases: Preto (R), Cinza ou Branco (S), Vermelho (T) e Neutro: Azul-claro

FASE A: 1 FASE A: PRETO
FASE B: 2 FASE B: CINZA OU BRANCO
FASE C: 3 FASE C: VERMELHO



IDENT.	LEGENDA
01	Canaleta, dimensões conforme projeto
02	Chumbador
03	Cantoneira 2"x2"
04	Piso
05	Tampa de ferro anti-derrapante 1,1/4"x1,1/4"

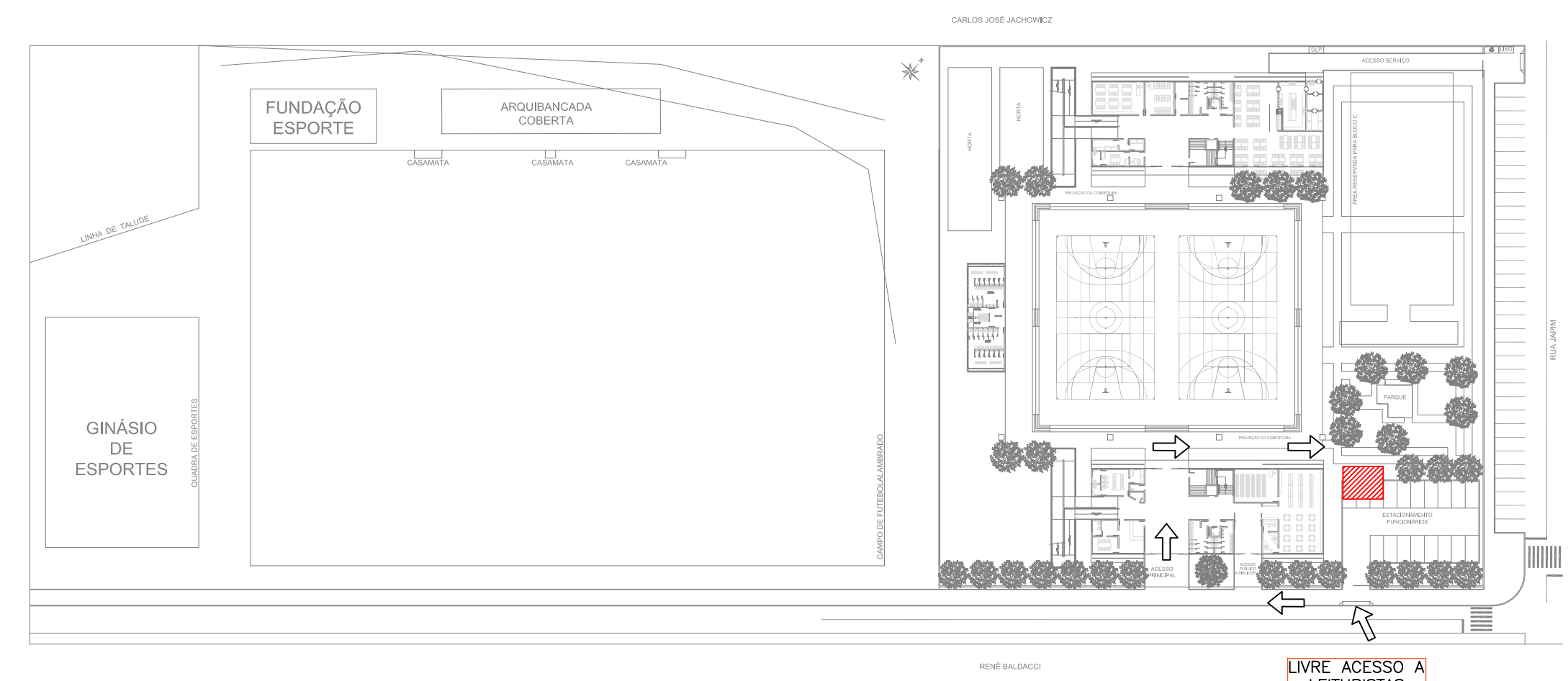
CANALETA DE PISO
SEM ESCALA



IDENT.	LEGENDA
01	Parede em concreto
02	Brita N°2

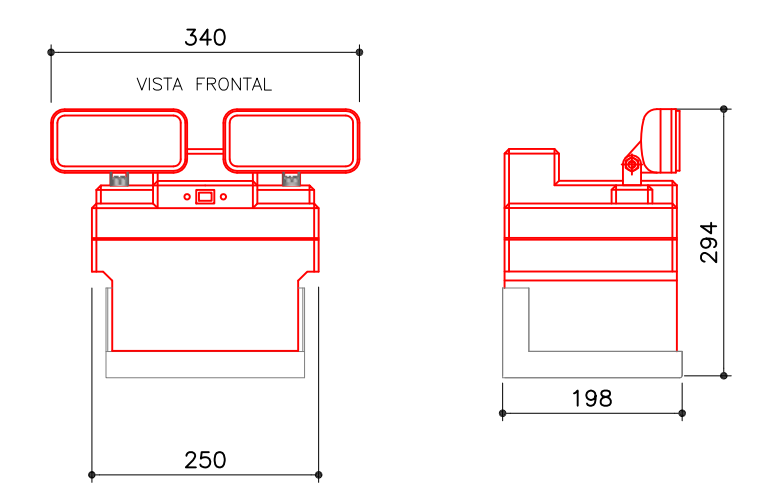
NOTAS:
1 - As espessuras das paredes serão:
- tijolos maciços 15 cm
- concreto 10 cm
2 - As tampas das caixas serão em concreto
3 - Dimensões das caixas em concreto indicadas no projeto

DETALHE DE CAIXA DE PASSAGEM EM CONCRETO
SEM ESCALA



PLANTA DE SITUAÇÃO
ESCALA: 1/1000

LEGENDA	
[Red Box]	LOCALIZAÇÃO SUBESTAÇÃO DE ENERGIA



DADOS TÉCNICOS

TENSÃO DE ALIMENTAÇÃO: 110/220V-60Hz (CHAVE SELETORA)

ACUMULADOR: 10Vcc 36~60Ah 4,5Ah

LÂMPADA HLÓGENA: 2x55W

AUTONOMIA: 2,5h

- NOTAS:
- Acendimento automático na falta de energia elétrica;
 - Bateria gel de 5Vcc-4,5Ah de 1ª linha fornecendo autonomia de 2,5 horas;
 - Circuitos de proteção de descargas excessivas da bateria;
 - Interruptor geral que desativa carregador e lâmpada para evitar uso desnecessário;
 - Simulação da função "ligado" através de led's no painel frontal de fácil visualização;
 - Corpo em poliestireno na cor branca;
 - Gabinete moldado em polipropileno de alta densidade, na cor branca;
 - Suporte de parede em metal resistente, de fácil instalação com pintura epoxi na cor branca;
 - Cotas em milímetros.

DETALHE LUMINÁRIA TIPO BLOCO AUTÔNOMO 2x55W
SEM ESCALA

NOTAS CONFORME NR-10

- Todos os dispositivos de seccionamento terão indicação da condição operativa (verde=desligado e vermelho=ligado);
- No parte interna de todos os quadros deve-se isolar (separar) as partes vivas, que devem ser completamente recobertas por uma isolamento (placa) de policarbonato (transparente), que só possa ser removida com ajuda de chave ou ferramenta apropriada, através de pessoa habilitada e autorizada. Esta isolamento impedirá aproximação física intencional ou não das partes que apresentam riscos;
- Deverá ser apresentado externamente em todas as caixas os dizeres com as seguintes informações:
Plaqueta com as informações: "PERIGO ELETRICIDADE!";
Plaqueta com as informações da tensão de trabalho: "380V (3F+N+T)";
- Identificar externamente todas as caixas com plaquetas fixadas na parte frontal das caixas, colocada no canto superior esquerdo, de 40x100mm;
- Os condutores de entrada deverão ser identificados com as anilhas e cores para não haver inversão de fases. Segue relação de cores a serem utilizadas nos cabos:
- Fases: Preto (R), Branco ou Cinza (S) e Vermelho (T);
- Neutro: Azul-claro;
- O projeto deverá ser mantido atualizado (em caso de qualquer alteração) e estar a disposição dos trabalhadores autorizados, das autoridades competentes e de outras pessoas autorizadas pela empresa proprietária do estabelecimento, sendo estas medidas de inteira responsabilidade do mesmo;
- Todos os materiais deverão satisfazer rigorosamente as normas técnicas vigentes e estas especificações; somente poderão ser utilizados nas obras depois de examinadas pela fiscalização. Todos os materiais deverão ser depositados em áreas adequadas de modo a permitir a separação dos diversos tipos e não intervir nos trabalhos de instalação e operação da obra;
- A fiscalização se reserva o direito de solicitar da contratada, ensaios de materiais previstos na ABNT, quando se fizer necessário;
- Os serviços e/ou materiais não aprovados ou que apresentem vícios ou defeitos de execução e/ou fabricação serão substituídos, demolidos e/ou reconstruídos por conta exclusiva dos construtores e instaladores;
- Para instalação e manutenção das instalações elétricas, deverão ser tomadas as medidas de segurança obrigatórias estabelecidas pela NR10;
- Para executar este projeto deverão ser atendidas todas as orientações de segurança dispostos nesta nota e no memorial descritivo anexo, orientados pelos procedimentos descritos na norma NR10.



DETALHE PLACA ADVERTÊNCIA
SEM ESCALA



DETALHE PLACA ADVERTÊNCIA
SEM ESCALA

00	Emissão Inicial	Perondi	Novembro/2013
Nº	Registro de Modificações	Visto	Data

Cliente: **AMFRI ASSOCIAÇÃO DOS MUNICÍPIOS DA REGIÃO DA FOZ DO RIO ITAJAÍ**

Obras: **CEIT - Centro de Educação Integral e Tecnológica**

Endereço: **Rua Mariquita - Bairro Bombas - Bombinhas/SC**

Projeto: **Projeto Elétrico - Subestação**

Elaboração: **2P ENGENHARIA**

Projeto: **PLANTA BAIXA ENTRADA DE ENERGIA E DETALHES**

Data: nov/2013

Escala: indicada

Desenho: PERONDI

Prancha: PERONDI

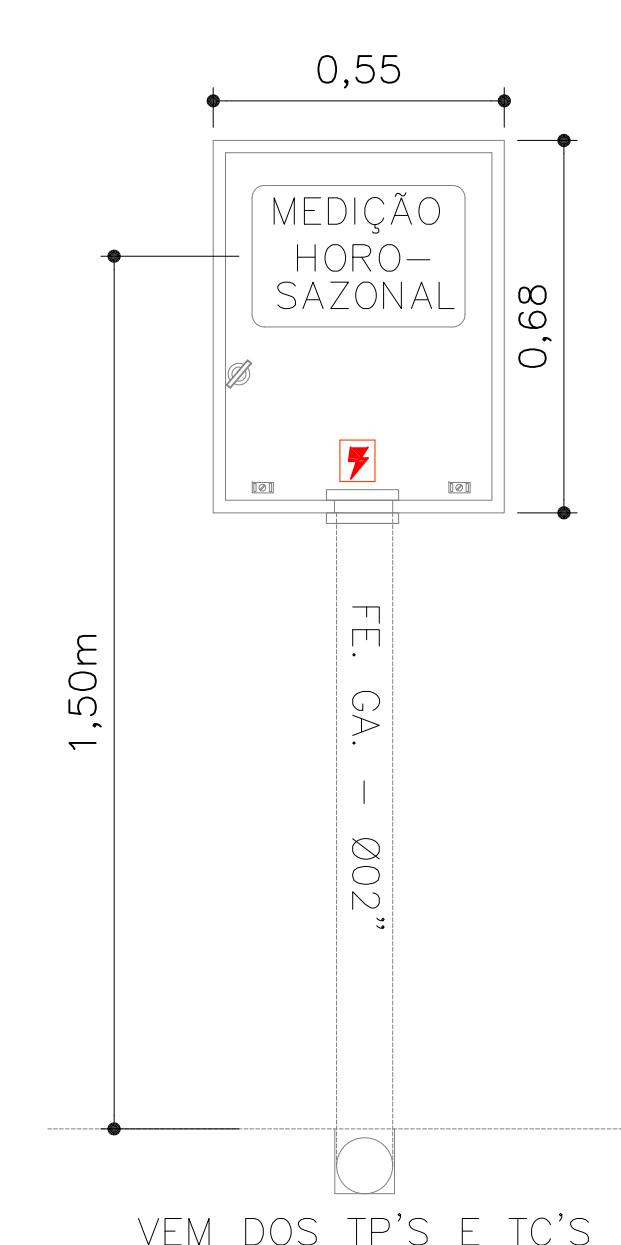
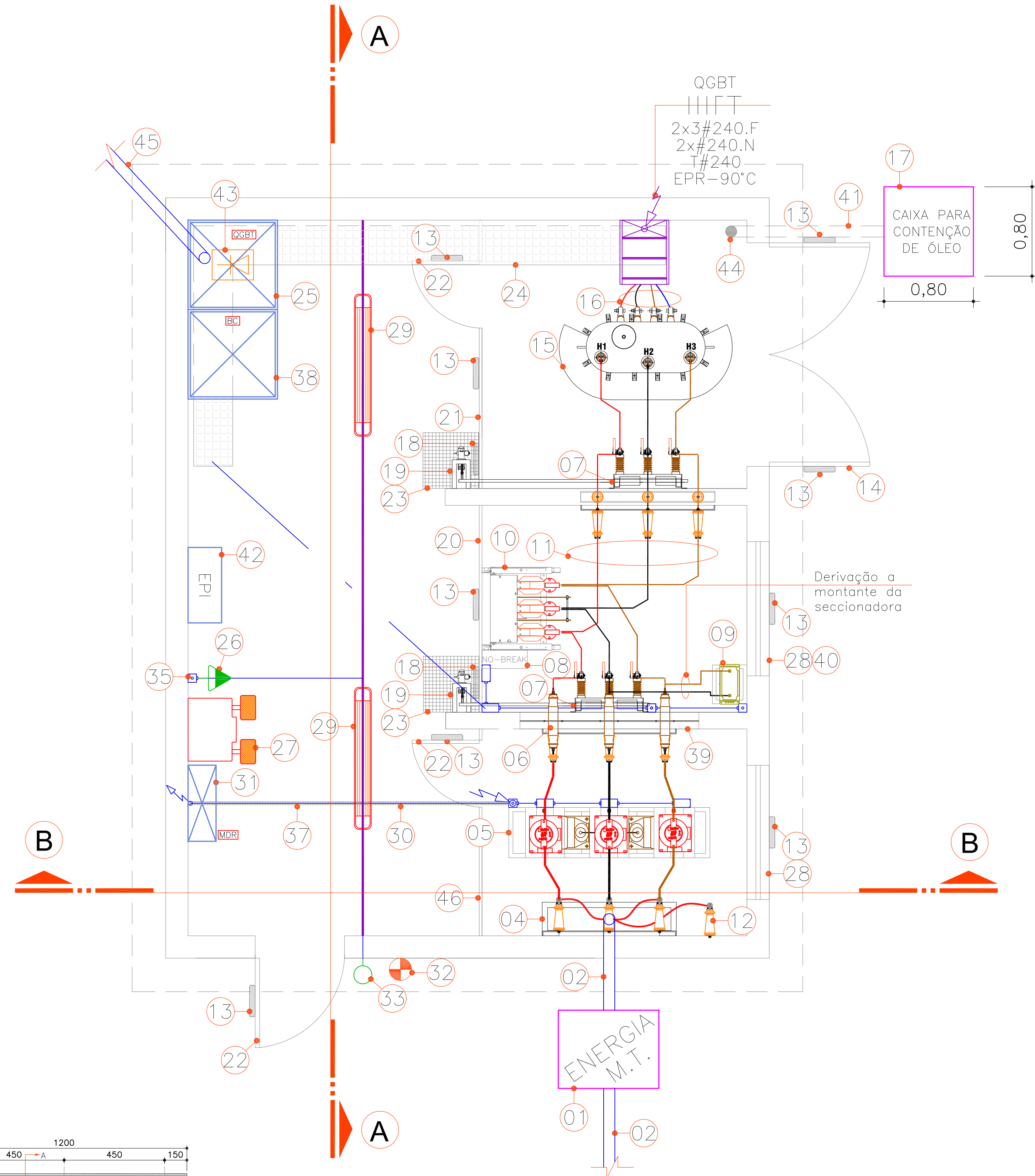
Coordenação: PERONDI

Elaborado por: JULIANO PERAZZOLI, LEANDRO PERONDI, ENGº ELETRICISTA, RUA PRESIDENTE PRUDENTE DE MORAES, 673, 3L3, BAIRRO SANTO ANTONIO, 89.218-000 JOINVILLE SC

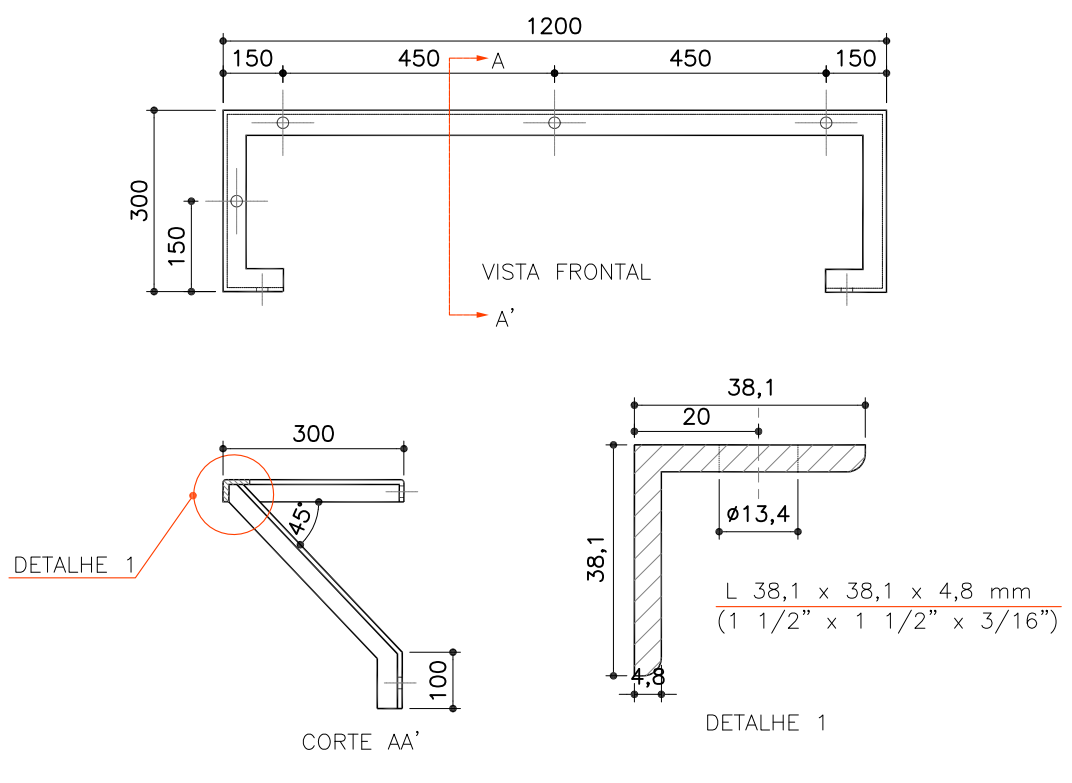
CREA 055.296-7, CREA 079.270-1, (47) 3028-8288, 2P@2Pengenharia.com.br

EL 03/07

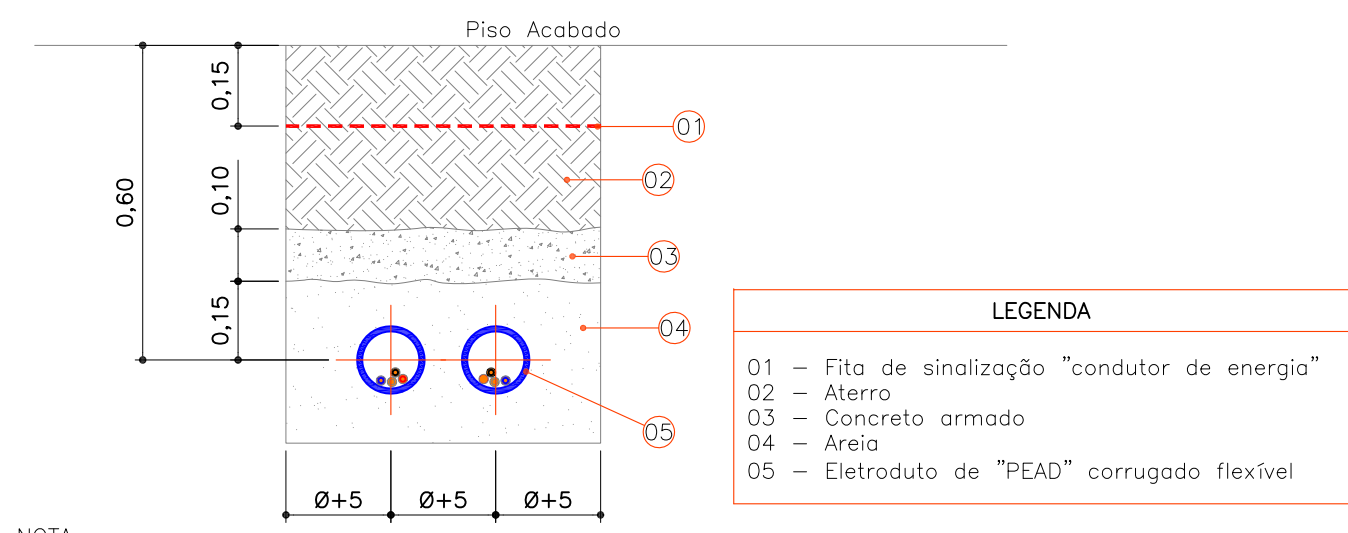
IDENT.	LEGENDA
01	CAIXA DE PASSAGEM EM CONCRETO, DIM. #8x6x80cm, COM TAMPA DE FERRO NODULAR 125KN PADRÃO CELESC, DIM. #90x70cm;
02	ELETRODUTO CORRUGADO EM PEAD Ø04"(4x), COR PRETA, NBR-13.897
03	RAMAL DE ENTRADA DE M.T., SUBTERRÂNEO - CABO CLASSE 12/20KV (4#35mm ² -PT), CABO CLASSE 1KV #25mm ² -AZ) SEMI RÍGIDO.
04	SUPOORTE DE FERRO PARA MUFLAS PADRÃO CELESC - VER DETALHE ESPECÍFICO;
05	CAVALETE P/ MONTAGEM DOS TP'S E TC'S, TRANSFORMADOR DE POTENCIAL E TRANSFORMADOR DE CORRENTE PADRÃO CELESC.
06	BUCHA DE PASSAGEM EM PORCELANA, TIPO INTERNA/INTERNA, CLASSE DE ISOLAÇÃO 15KV;
07	CHAVE SECCIONADORA 15KV 400A - OPERAÇÃO SEM CARGA.
08	NOBREAK 600VA - ENTRADA 115V / SAÍDA 115V - 600VA.
09	TP - TRANSFORMADOR DE POTENCIAL 13.8KV/115 - 1500VA.
10	DISJUNTOR TRIPOLAR A VÁCUO 630A - 350MVA - 15KV - COM TC INCORPORADO (03), RELÊ DE SECUNDÁRIO INCORPORADO E BLOQUEIO KIRK.
11	VERGALHÃO DE COBRE 3/8" PINTADO NAS SEGUINTE CORES: VERMELHO - FASE R BRANCO - FASE S MARROM - FASE T
12	ISOLADOR TIPO PEDESTAL 15KV.
13	PLACA DE ADVERTÊNCIA "PERIGO DE MORTE ALTA TENSÃO" - VER DETALHE ESPECÍFICO.
14	PORTA METÁLICA TIPO VENEZIANA COM FECHADURA INTERNA DIM. 240x200cm (2 FOLHAS).
15	TRANSFORMADOR CLASSE 15KV A ÓLEO 500KVA, ENTRADA 13.8KV / SAÍDA 380/220V
16	CABO DE COBRE UNIPOLAR, ISOLAÇÃO 0,6/1KV, SEÇÃO 2#(3x240)(3x#240)(T-240)mm ² - EPR 90° - 1KV.
17	CAIXA PARA CONTENÇÃO DE ÓLEO DIM. 80x80x80cm
18	PLACA DE ADVERTÊNCIA "NÃO OPERAR SOB CARGA" - h=1,50m
19	MANOBRA DA CHAVE SECCIONADORA.
20	QUADRO DE TELA DE PROTEÇÃO, DIM. 185x210cm COM ABERTURA PARA DISJUNTOR MT.
21	QUADRO DE TELA DE PROTEÇÃO, DIM. 240x210cm COM ABERTURA PARA A PORTA.
22	PORTA METÁLICA TIPO VENEZIANA COM FECHADURA EXTERNA, DIM. 60x210cm. - PREVER CADEADO E DISPOSITIVO PARA LACRE
23	TAPETE - LENÇOL EM BORRACHA ISOLANTE NA COR PRETA, SEM FENDA, CLASSE 2-20KV, PARA TRABALHO ATÉ 17 KV, COM ILHOSES DA PRÓPRIA BORRACHA PARA AMARRAÇÃO, DIMENSÕES: (900x900)mm.
24	CANALETA NO PISO, DIM. #30x30cm (CxP) DESTINADA A B.T. COM TAMPA METÁLICA DE PROTEÇÃO ANTI-DERRAPANTE;
25	QUADRO GERAL DE BAIXA TENSÃO (QGBT). VER D.U. GERAL.
26	TOMADA TIPO SOBREPOR EM CONDULETE 2P+T 10A/250V - h=2,50m
27	BLOCO AUTÔNOMO DE EMERGÊNCIA, COM DOIS FARÓIS DE MILHA DE 55W E BATERIA SELADA DE 12V, AUTONOMIA MÍNIMA DE DUAS (02) HORAS - h=2,50m;
28	JANELA METÁLICA COM VENEZIANA DIM. 1,2x0,6m.
29	LUMINÁRIA PARA LÂMPADA TUBULAR FLUORESCENTE 2x54W
30	DUTO FE. GA. Ø2" NO RASGO DO PISO.
31	CAIXA DE MEDIÇÃO DE ENERGIA, PADRÃO CELESC, TIPO MDR, DIM. 68x55x25cm (AxLxP) - h=1,50m DO PISO ACABADO.
32	EXTINTOR PÓ QUÍMICO 6kg.
33	INTERRUPTOR 1 TECLA TIPO AQUATIC.
34	TRANSFORMADOR DE CORRENTE DE MEDIÇÃO - FORNECIMENTO CELESC;
35	CONDULETE DE ALUMÍNIO Ø01", COR CINZA;
36	ELETRODUTO DE PVC RÍGIDO Ø01", NBR-15.465 ;
37	CANALETA NO PISO DE DIM. #5,0X5,0X5,0cm (LxAxP), COM TAMPA DE FERRO - EXCLUSIVA PARA PASSAGEM DE ELETRODUTO SISTEMA DE MEDIÇÃO DE DEMANDA;
38	QUADRO GERAL PARA BANCO DE CAPACITORES. VER D.U. GERAL
39	CHAPA DE FE GF, PARA FIXAÇÃO DAS BUCHAS DE PASSAGEM 15KV, DIM. #160x60x0,5cm - PADRÃO CELESC;
40	JANELA FIXA, DIM. 1,20x0,60m (LxA), PARA ILUMINAÇÃO NATURAL COM VIDRO ARAMADO DE 7,0mm DE ESPESURA (MALHA DE 10x10mm);
41	DUTO DE FE. GA À FOGO Ø04";
42	CAIXA COM EQUIPAMENTOS DE SEGURANÇA CONFORME NR-10 / 2.004 CONTEMPLANDO: 1 PAR DE LUVAS 25KV, 1 PAR DE LUVAS 1KV, 1 ÓCULOS DE PROTEÇÃO, 1 CAPACETE BRANCO;
43	PONTO PARA TOMADA RJ-45 - VER PROJETO DE COMUNICAÇÃO;
44	RALO PARA DRENO METÁLICO Ø100mm;
45	ELETRODUTO CORRUGADO EM PEAD Ø04"(4x), COR PRETA, NBR-13.897
46	QUADRO DE TELA DE PROTEÇÃO, DIM. 185x210cm COM ABERTURA PARA A PORTA.



DETALHE MEDIDOR MDR - CELESC
SEM ESCALA



DETALHE SUPORTE PARA MUFLAS
SEM ESCALA

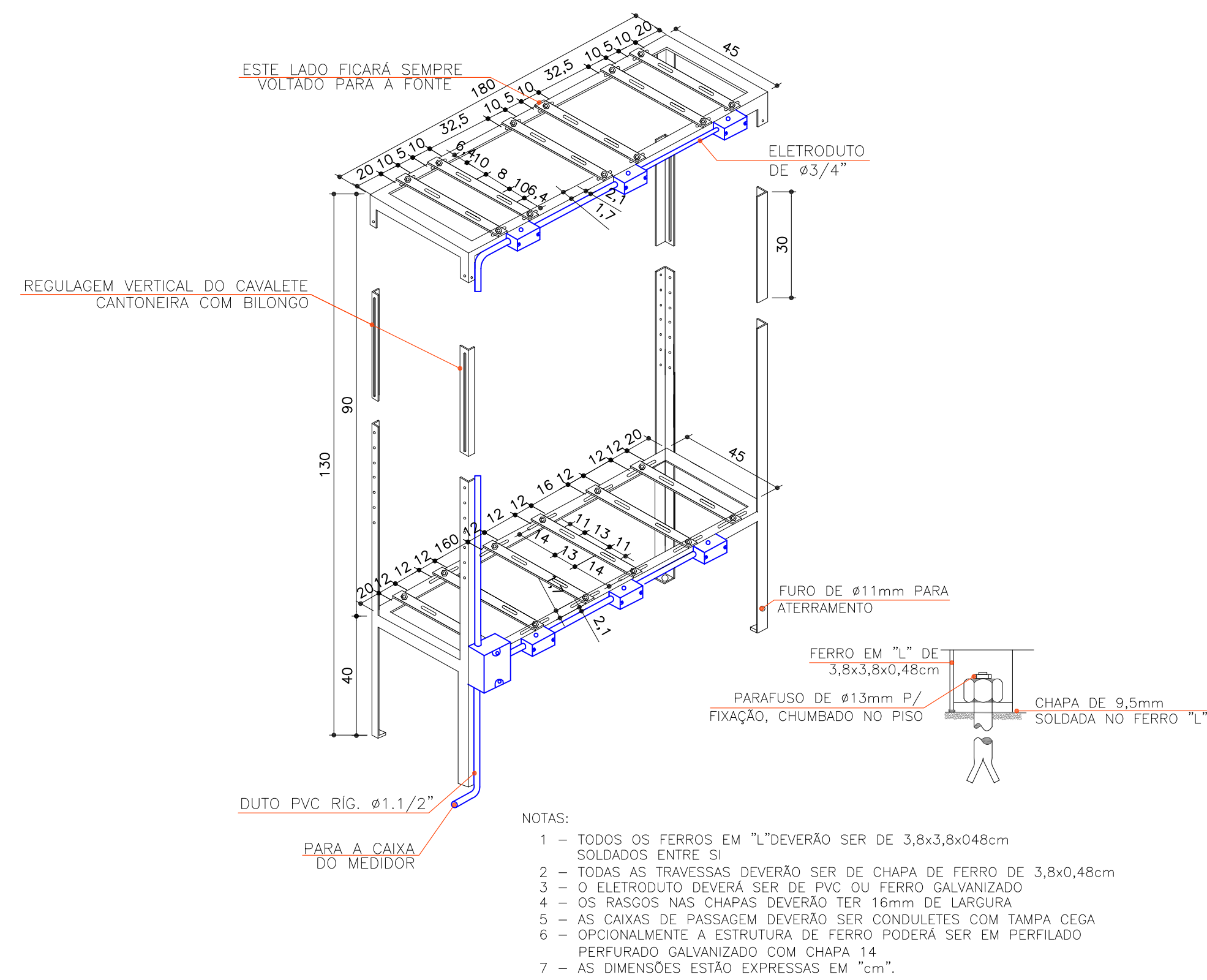


DETALHE ENVELOPAMENTO EM CONCRETO
SEM ESCALA

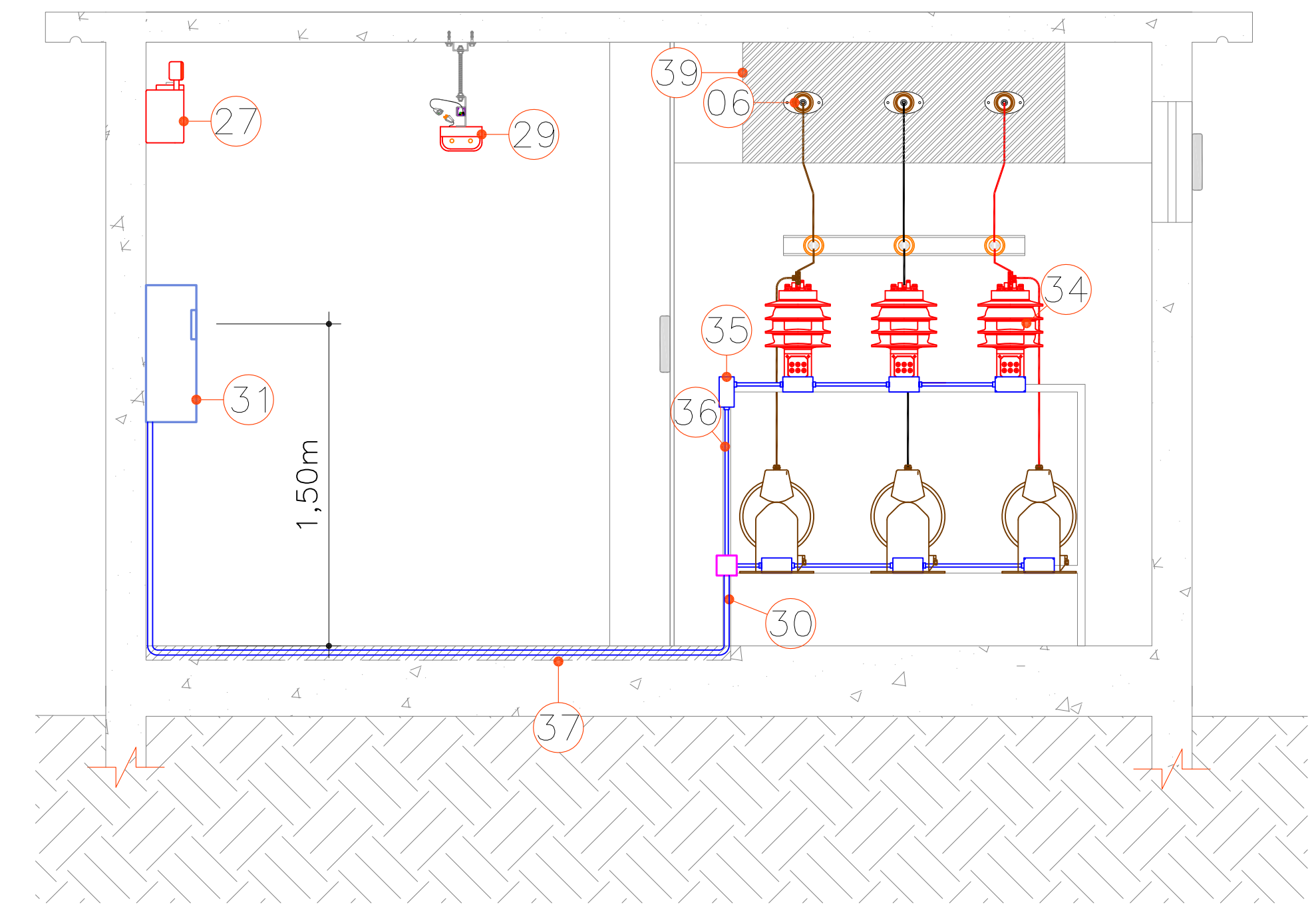
PLANTA BAIXA - ELÉTRICO SUBESTAÇÃO DE ENERGIA
ESCALA: 1/25

00	Emissão Inicial	Perondi	Novembro/2013
Nº	Registro de Modificações	Visto	Data
Cliente: AMFRI ASSOCIAÇÃO DOS MUNICÍPIOS DA REGIÃO DA FOZ DO RIO ITAJAÍ			
Objeto: CEIT - Centro de Educação Integral e Tecnológica			
Endereço: Rua Mariquita - Bairro Bombas - Bombinhas/SC			
Projeto:	Data: nov/2013	Escala:	Indicada
Projeto Elétrico - Subestação		Desenho:	PERONDI
Planta Baixa Elétrico Subestação de Energia		Coordenação:	PERONDI
Elaboração:	JULIANO PERAZZOLI LEANDRO PERONDI RUA PRESIDENTE PRUDENTE DE MORAES, 673, SL3, BAIRRO SANTO ANTONIO 89.218-000 JOINVILLE SC www.2P Engenharia.com.br	ENGº CIVIL ENGº ELETRICISTA RUA PRESIDENTE PRUDENTE DE MORAES, 673, SL3, BAIRRO SANTO ANTONIO JOINVILLE SC (47) 3028-8288 2P@2P Engenharia.com.br	CREA 055.296-7 CREA 079.270-1 CREA 079.270-1 (47) 3028-8288 EL 04/07

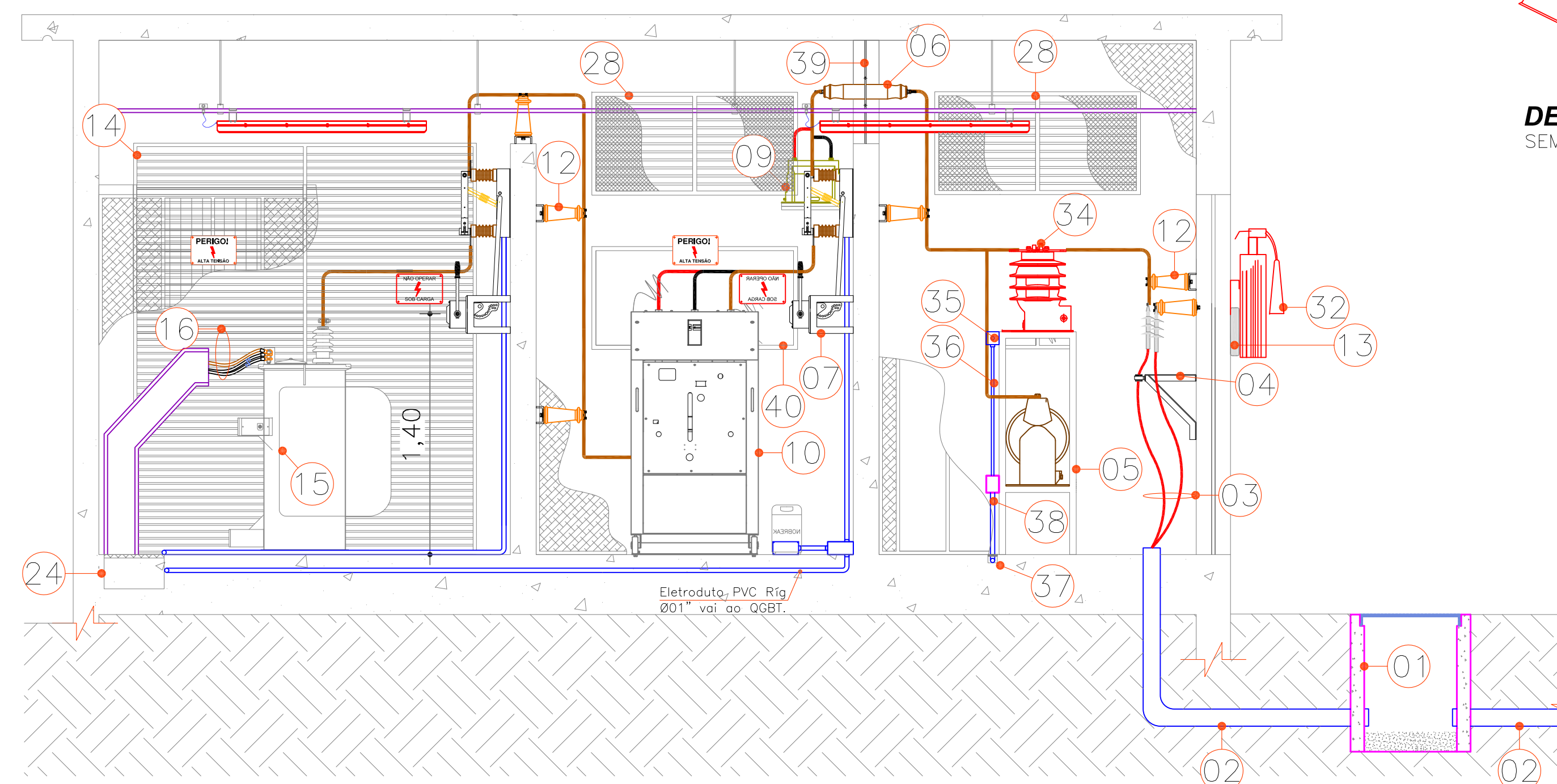
IDENT.	LEGENDA
01	- CAIXA DE PASSAGEM EM CONCRETO, DIM. #8x6x80cm, COM TAMPA DE FERRO NODULAR 125KN PADRÃO CELESC, DIM. #90x70cm;
02	- ELETRODUTO CORRUGADO EM PEAD Ø04"(2x), COR PRETA, NBR-13.897
03	- RAMAL DE ENTRADA DE M.T., SUBTERRÂNEO - CABO CLASSE 12/20KV (##35mm ² -PT), CABO CLASSE 1KV #25mm ² -AZ) SEMI RÍGIDO.
04	- SUPORTE DE FERRO PARA MUFLAS PADRÃO CELESC - VER DETALHE ESPECÍFICO;
05	- CAVALETE P/ MONTAGEM DOS TP'S E TC'S, TRANSFORMADOR DE POTENCIAL E TRANSFORMADOR DE CORRENTE PADRÃO CELESC.
06	- BUCHA DE PASSAGEM EM PORCELANA, TIPO INTERNA/INTERNA, CLASSE DE ISOLAÇÃO 15KV;
07	- CHAVE SECCIONADORA 15KV 400A - OPERAÇÃO SEM CARGA.
08	- NOBREAK 600VA - ENTRADA 115V / SAÍDA 115V - 600VA.
09	- TP - TRANSFORMADOR DE POTENCIAL 13.8KV/115 - 1500VA.
10	- DISJUNTOR TRIPOLAR A VÁCUO 630A - 350MVA - 15KV - COM TC INCORPORADO (03), RELÊ DE SECUNDÁRIO INCORPORADO E BLOQUEIO KIRK.
11	- VERGALHÃO DE COBRE 3/8" PINTADO NAS SEGUINTES CORES: VERMELHO - FASE R BRANCO - FASE S MARROM - FASE T
12	- ISOLADOR TIPO PEDESTAL 15KV.
13	- PLACA DE ADVERTÊNCIA "PERIGO DE MORTE ALTA TENSÃO" - VER DETALHE ESPECÍFICO.
14	- PORTA METÁLICA TIPO VENEZIANA COM FECHADURA INTERNA DIM. 240x200cm (2 FOLHAS).
15	- TRANSFORMADOR CLASSE 15KV A ÓLEO 500KVA, ENTRADA 13.8KV / SAÍDA 380/220V
16	- CABO DE COBRE UNIPOLAR, ISOLAÇÃO 0,6/1KV, SEÇÃO 2#(3x240)(3x#240)(T-240)mm ² - EPR 90° - 1KV.
17	- CAIXA PARA CONTENÇÃO DE ÓLEO DIM. 80x80x80cm
18	- PLACA DE ADVERTÊNCIA "NÃO OPERAR SOB CARGA" - h=1,50m
19	- MANOBRA DA CHAVE SECCIONADORA.
20	- QUADRO DE TELA DE PROTEÇÃO, DIM. 185x210cm COM ABERTURA PARA DISJUNTOR MT.
21	- QUADRO DE TELA DE PROTEÇÃO, DIM. 240x210cm COM ABERTURA PARA A PORTA.
22	- PORTA METÁLICA TIPO VENEZIANA COM FECHADURA EXTERNA, DIM. 60x210cm. - PREVER CADEADO E DISPOSITIVO PARA LACRE
23	- TAPETE - LENÇOL EM BORRACHA ISOLANTE NA COR PRETA, SEM FENDA, CLASSE 2-20KV, PARA TRABALHO ATÉ 17 KV, COM ILHOS DA PRÓPRIA BORRACHA PARA AMARRAÇÃO, DIMENSÕES, (900x900)mm.
24	- CANALETA NO PISO, DIM. #30x30cm (CxP) DESTINADA A B.T. COM TAMPA METÁLICA DE PROTEÇÃO ANTI-DERRAPANTE;
25	- QUADRO GERAL DE BAIXA TENSÃO (QGBT). VER D.U. GERAL.
26	- TOMADA TIPO SOBREPOR EM CONDULETE 2P+T 10A/250V - h=2,50m
27	- BLOCO AUTÔNOMO DE EMERGÊNCIA, COM DOIS FARÓIS DE MILHA DE 55W E BATERIA SELADA DE 12V, AUTONOMIA MÍNIMA DE DUAS (02) HORAS - h=2,50m;
28	- JANELA METÁLICA COM VENEZIANA DIM. 1,2x0,6m.
29	- LUMINÁRIA PARA LÂMPADA TUBULAR FLUORESCENTE 2X54W
30	- DUTO FE. GA. Ø2" NO RASGO DO PISO.
31	- CAIXA DE MEDIÇÃO DE ENERGIA, PADRÃO CELESC, TIPO MDR, DIM. 68x55x25cm (AxLxP) - h=1,50m DO PISO ACABADO.
32	- EXTINTOR PÓ QUÍMICO 6KG.
33	- INTERRUPTOR 1 TECLA TIPO AQUATIC.
34	- TRANSFORMADOR DE CORRENTE DE MEDIÇÃO - FORNECIMENTO CELESC;
35	- CONDULETE DE ALUMÍNIO Ø01", COR CINZA;
36	- ELETRODUTO DE PVC RÍGIDO Ø01", NBR-15.465;
37	- CANALETA NO PISO DE DIM. #5,0X5,0X5,0cm (LxLxP), COM TAMPA DE FERRO - EXCLUSIVA PARA PASSAGEM DE ELETRODUTO SISTEMA DE MEDIÇÃO DE DEMANDA;
38	- QUADRO GERAL PARA BANCO DE CAPACITORES. VER D.U. GERAL
39	- CHAPA DE FE GF, PARA FIXAÇÃO DAS BUCHAS DE PASSAGEM 15KV, DIM. #160x60x0,5cm - PADRÃO CELESC;
40	- JANELA FIXA, DIM. 1,20x0,60m (LxA), PARA ILUMINAÇÃO NATURAL COM VIDRO ARAMADO DE 7,0mm DE ESPESURA (MALHA DE 10x10mm);
41	- DUTO DE FE. GA. À FOGO Ø04";
42	- CAIXA COM EQUIPAMENTOS DE SEGURANÇA CONFORME NR-10 / 2.004 CONTEMPLANDO: 1 PAR DE LUVAS 25KV, 1 PAR DE LUVAS 1KV, 1 ÓCULO DE PROTEÇÃO, 1 CAPACETE BRANCO;
43	- PONTO PARA TOMADA RJ-45 - VER PROJETO DE COMUNICAÇÃO;
44	- RALO PARA DRENO METÁLICO Ø100mm;
45	- ELETRODUTO CORRUGADO EM PEAD Ø04"(4x), COR PRETA, NBR-13.897
46	- QUADRO DE TELA DE PROTEÇÃO, DIM. 185x210cm COM ABERTURA PARA A PORTA.



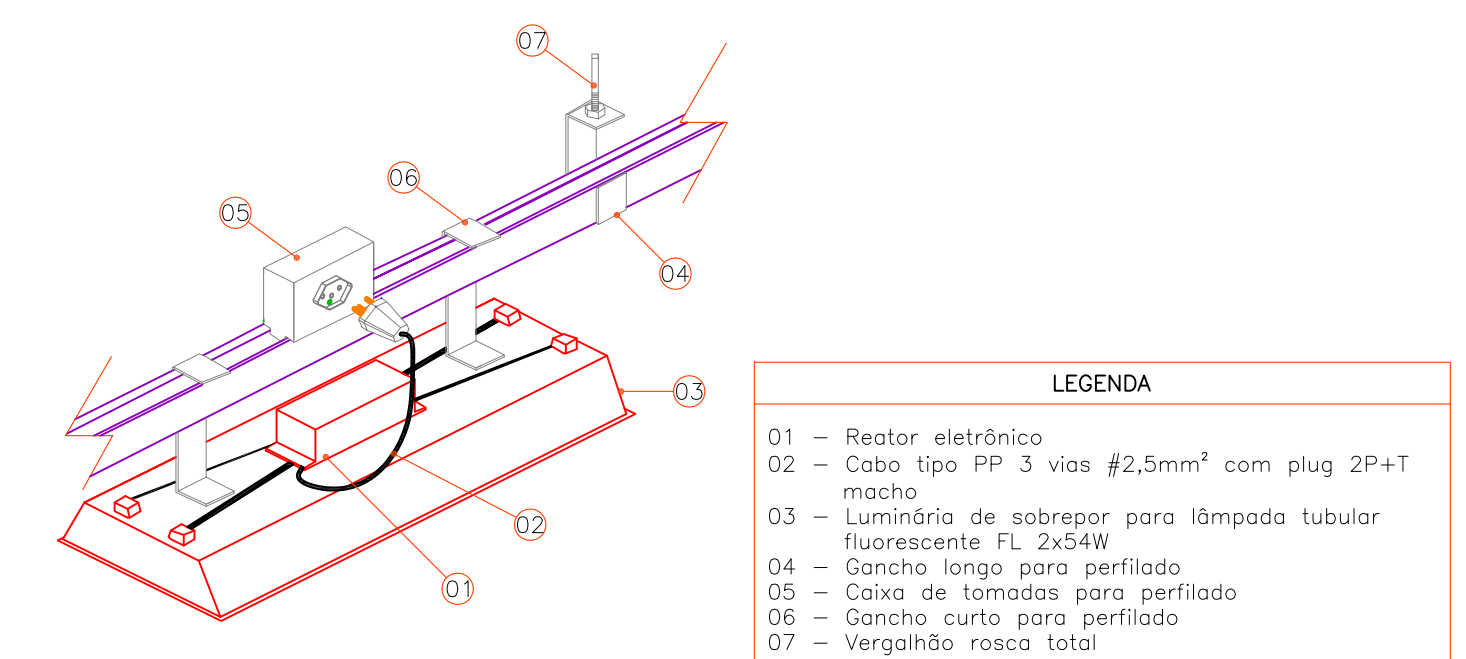
DETALHE CAVALETE PARA MONTAGEM DE TP'S E TC'S DE MEDIÇÃO EM A.T. SEM ESCALA



CORTE B'-B'- ELÉTRICO SUBESTAÇÃO DE ENERGIA ESCALA: 1/25

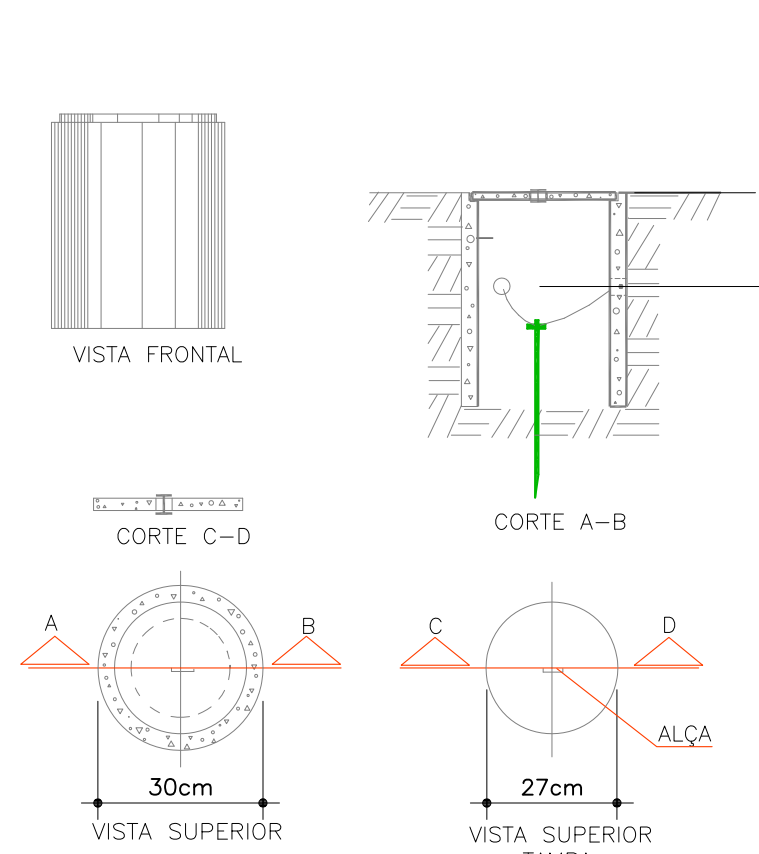


CORTE A'-A'- ELÉTRICO SUBESTAÇÃO DE ENERGIA ESCALA: 1/25

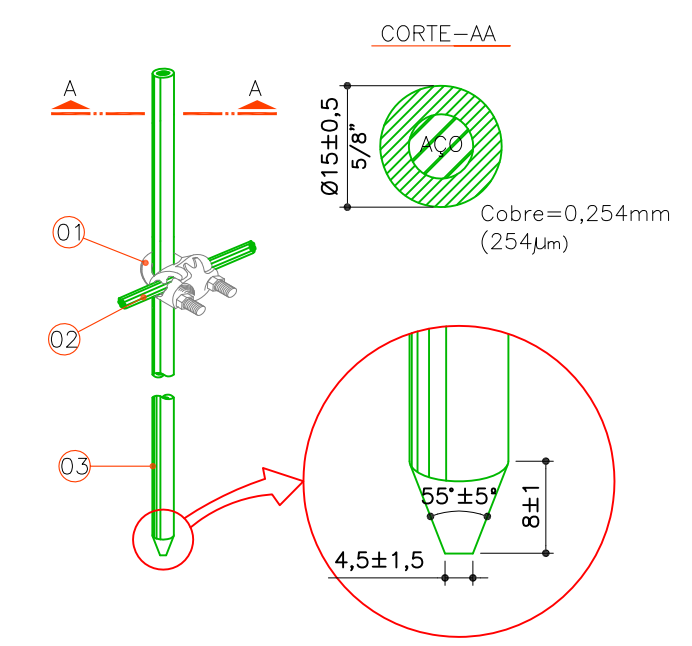


DETALHE DE INSTALAÇÃO DE LUMINÁRIA EM PERFILADO SEM ESCALA

00	Emissão Inicial	Perondi	Novembro/2013
Nº	Registro de Modificações	Visto	Data
Cliente:	AMFRI ASSOCIAÇÃO DOS MUNICÍPIOS DA REGIÃO DA FOZ DO RIO ITAJAÍ		
Obras:	CEIT - Centro de Educação Integral e Tecnológica		
Endereço:	Rua Mariquita - Bairro Bombas - Bombinhas/SC		
Projeto:	Data: nov/2013	Escala:	indicada
Conteúdo:	Projeto Elétrico - Subestação	Desenho:	PERONDI
Coordenação:	Cortes - Elétrico Subestação de Energia	Coordenação:	PERONDI
Elaborado:	<p>2P ENGENHARIA</p> <p>JULIANO PERAZZOLI ENGRº CIVIL LEANDRO PERONDI ENGRº ELETRICISTA RUA PRESIDENTE PRUDENTE DE MORAES, 673, SLL3, BAIRRO SANTO ANTONIO JOINVILLE SC</p> <p>CREA 055.296-7 CREA 079.270-1 (47) 3028-8288 2P@2P Engenharia.com.br</p>		
			EL 05/07

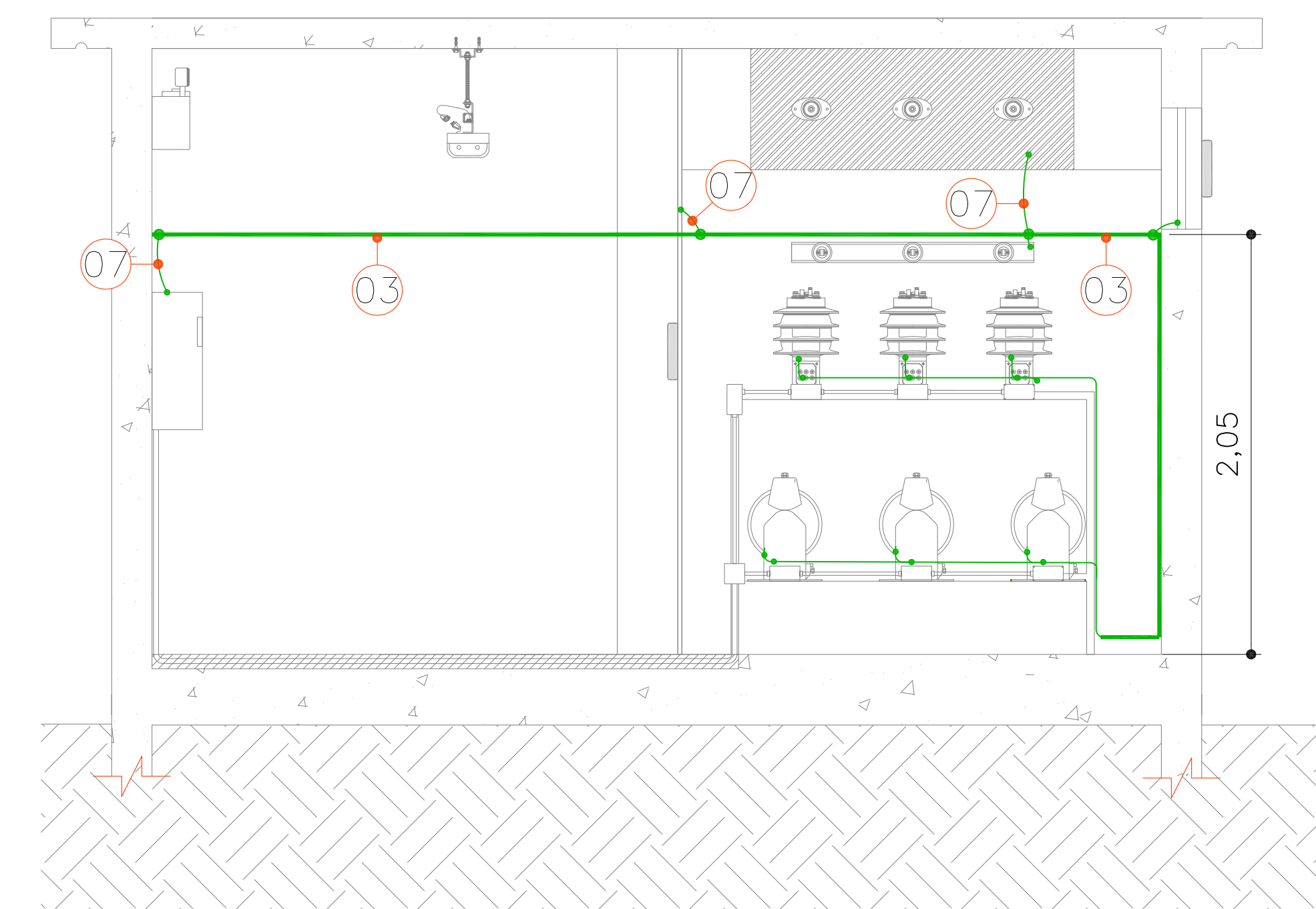


DETALHE CAIXA DE INSPEÇÃO
SEM ESCALA

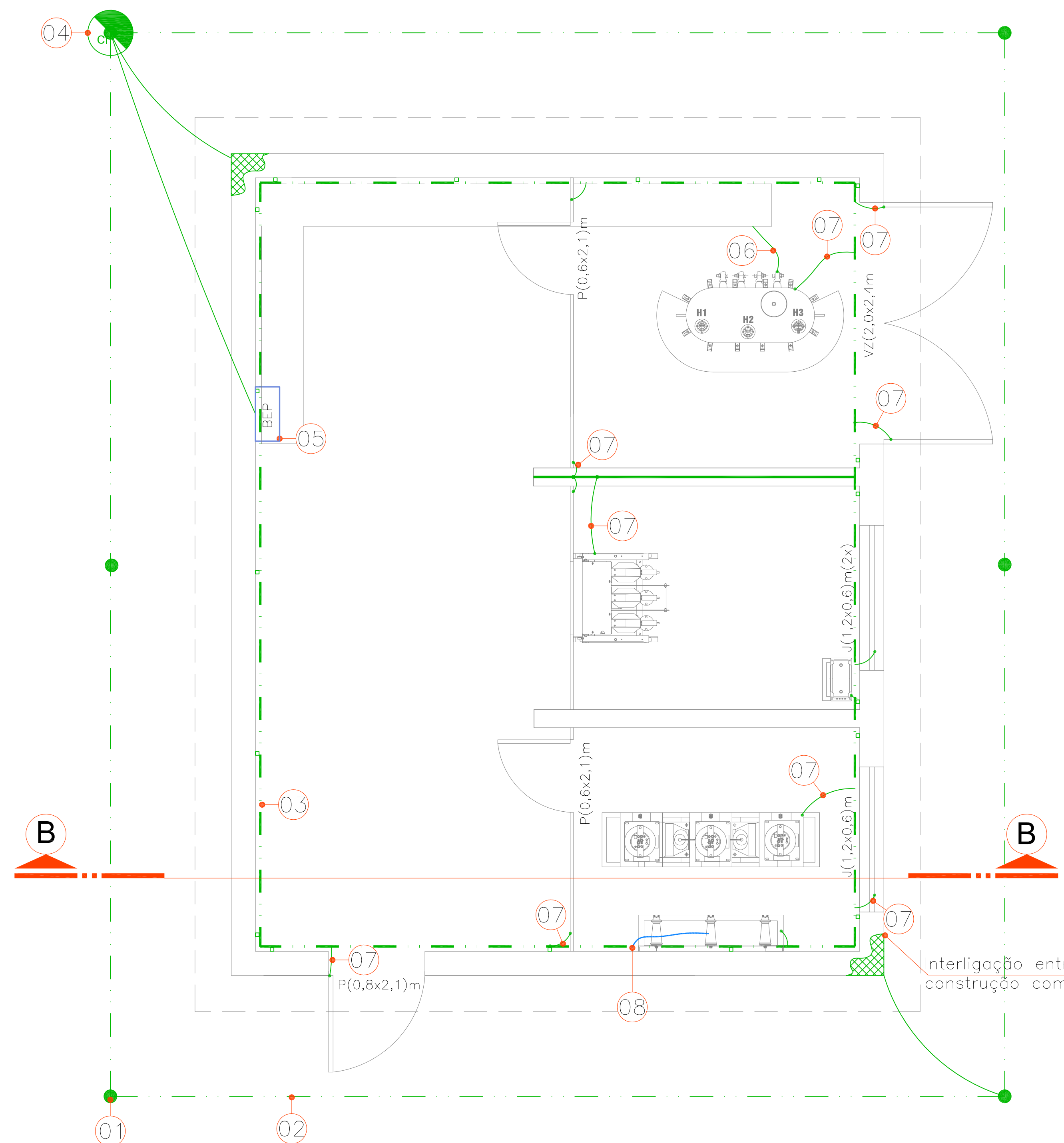


- LEGENDA**
- 01 - Solda exotérmica ou grampo reforçada
 - 02 - Cabo de cobre nu malha subterânea
 - 03 - Haste de aterramento rígido em aço, com revestimento em cobre dim. 15x2,40m

DETALHE HASTE DE ATERRAMENTO
SEM ESCALA

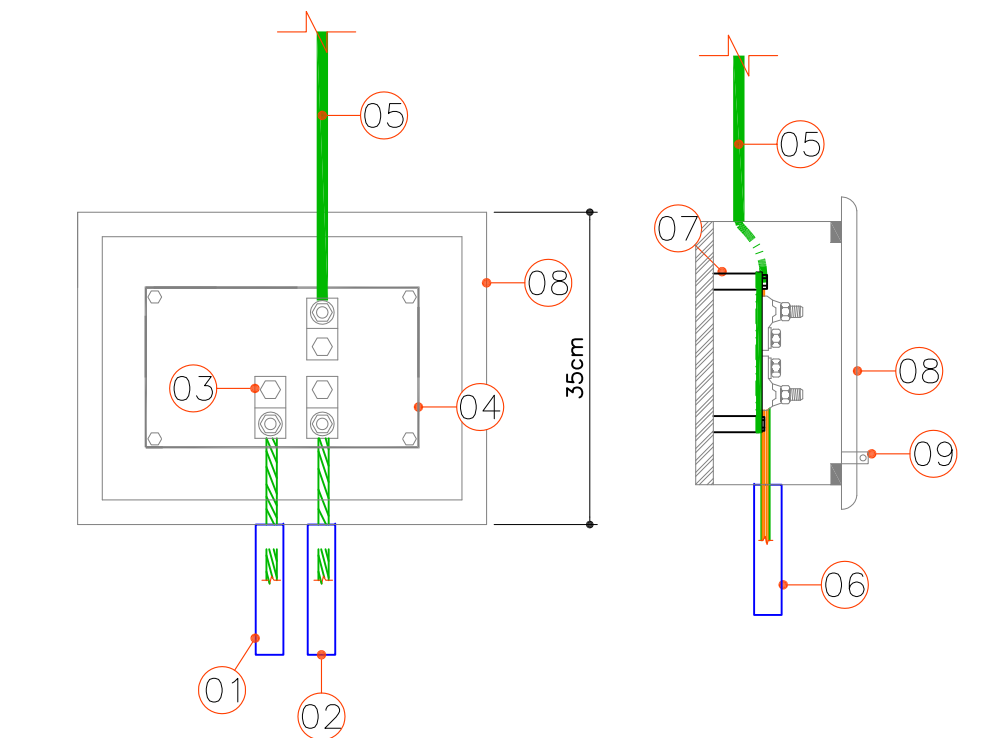


CORTE B'-B' - ELÉTRICO SUBESTAÇÃO DE ENERGIA
ESCALA: 1/25



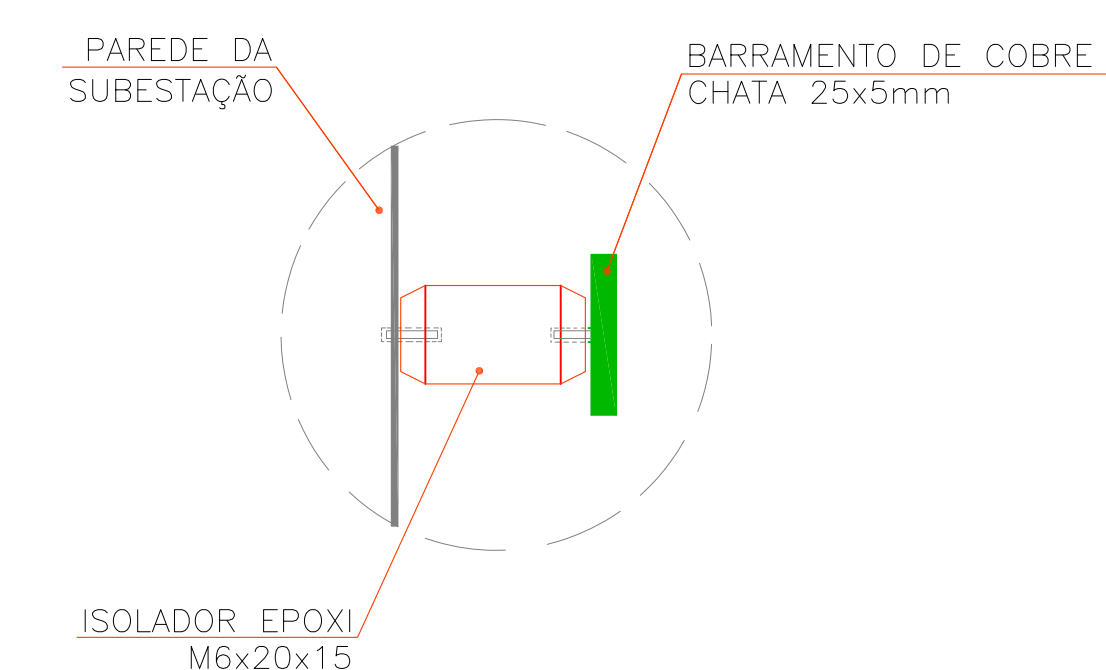
PLANTA BAIXA - ELÉTRICO SUBESTAÇÃO DE ENERGIA
ESCALA: 1/25

- LEGENDA**
- 01 - HASTE DE FERRO-COBRE ALTA CAMADA Ø5/8"x2,4m
 - 02 - CABO DE COBRE NU #120mm²
 - 03 - BARRA CHATA DE COBRE #25X5mm
 - 04 - CAIXA DE INSPEÇÃO DE ATERRAMENTO, COM TAMPA EM CONCRETO, DIM. #30x40cm (DxP);
 - 05 - CAIXA BEP, TIPO SOBREPOR COM DIM. 45x35x20cm EM POLICARBONATO;
 - 06 - CABO DE COBRE NU #240mm² - ATERRAMENTO "XO" DO TRAFÓ;
 - 07 - CABO DE COBRE ISOLADO 750V #16mm² OU CORDOALHA FLEXÍVEL DE COBRE #16mm² - ATERRAMENTO A ESTRUTURAS METÁLICAS (PORTAS, JANELAS, VENEZIANAS, TELAS, ETC.);
 - 08 - ATERRAMENTO NEUTRO CONTÍNUO REDE CELESC;



- LEGENDA**
- 01 - Vai à malha de aterramento - Cabo de Cobre nu #120mm²
 - 02 - Vai ao Trafo-01 - Cabo de Cobre nu #240mm², Aterramento "XO" do Trafo
 - 03 - Terminal tipo sapata
 - 04 - Placa de Cobre, Dim. #20x5x300mm
 - 05 - Barra Chata de Cobre, Dim. #25x5mm - Aterramento das Esquadrias/Partes metálicas da Subestação de Energia
 - 06 - Eletroduto em PVC Rígido Ø1,1/4"(2x)
 - 07 - Isolador de Baixa Tensão
 - 08 - Caixa em alumínio com tampa aparafusável e dispositivo para lacre tipo sobrepôr, dim. 45x35x20cm
 - 09 - Dispositivo para lacre

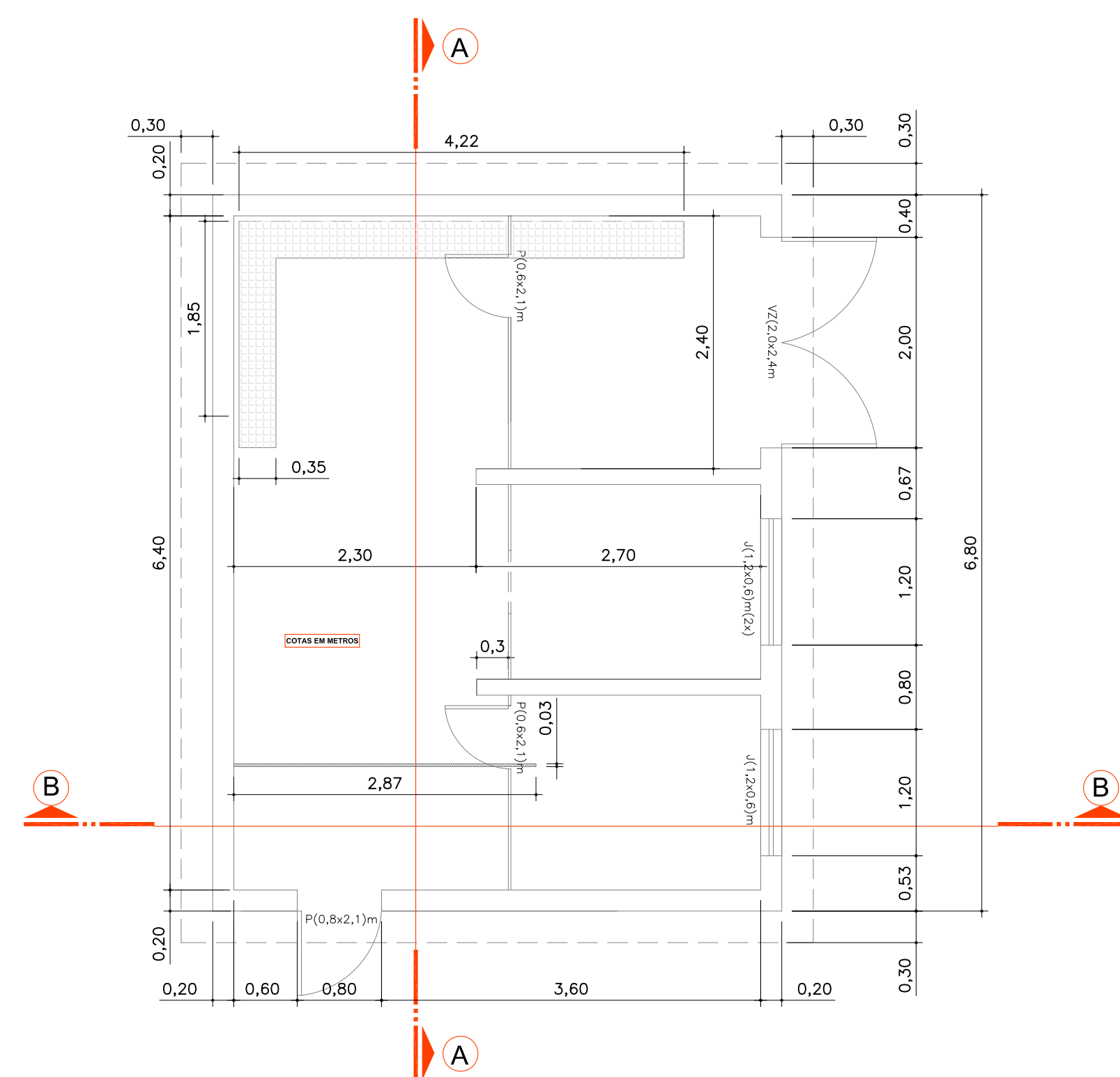
DETALHE BEP
SEM ESCALA



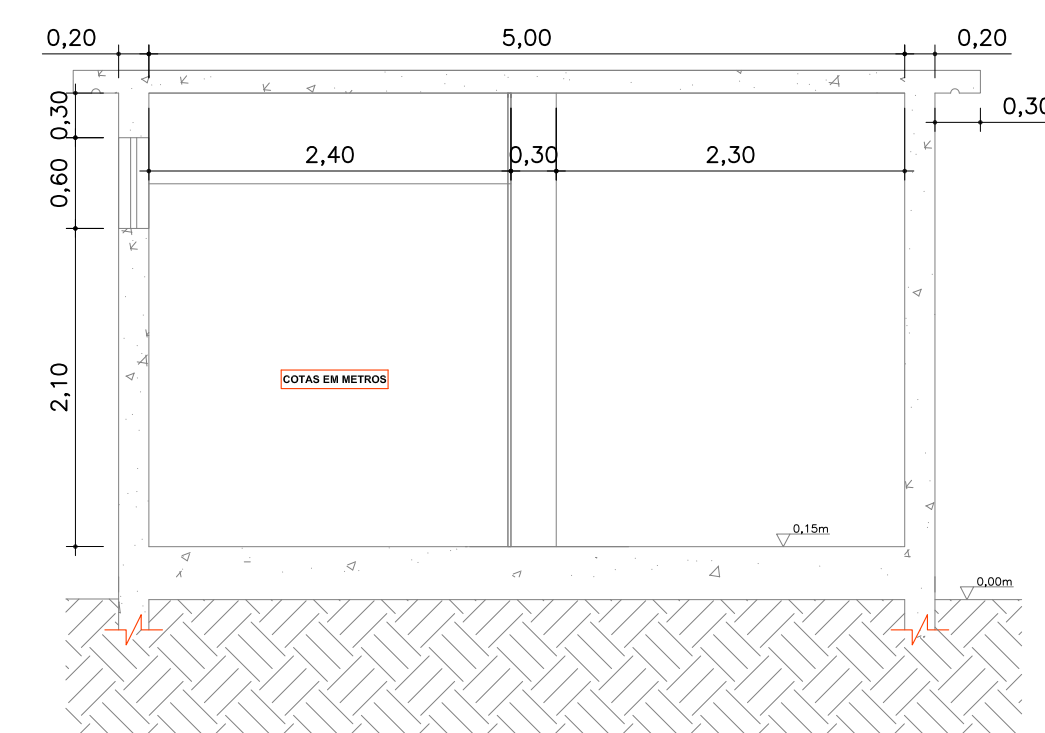
DETALHE DE FIXAÇÃO DO BARRAMENTO INTERNO
SEM ESCALA

00	Emissão Inicial	Perondi	Novembro/2013
Nº	Registro de Modificações	Visto	Data
Cliente: AMFRI ASSOCIAÇÃO DOS MUNICÍPIOS DA REGIÃO DA FOZ DO RIO ITAJAÍ			
Objeto: CEIT - Centro de Educação Integral e Tecnológica			
Endereço: Rua Mariquita - Bairro Bombas - Bombinhas/SC			
Projeto:	Data: nov/2013	Escala:	Indicada
Projeto Elétrico - Subestação		Desenho:	PERONDI
Planta Baixa, Cortes Aterramento e Detalhes		Coordenação:	PERONDI
Elaboração: 2P ENGENHARIA JULIANO PERAZZOLI LEANDRO PERONDI RUA PRESIDENTE PRUDENTE DE MORAES, 673, SL3, BAIRRO SANTO ANTONIO 89.218-000 JOINVILLE SC www.2Pengenharia.com.br		CREA 055.296-7 CREA 079.270-1 CREA 073.270-1 (47) 3028-8288 2P@2Pengenharia.com.br	

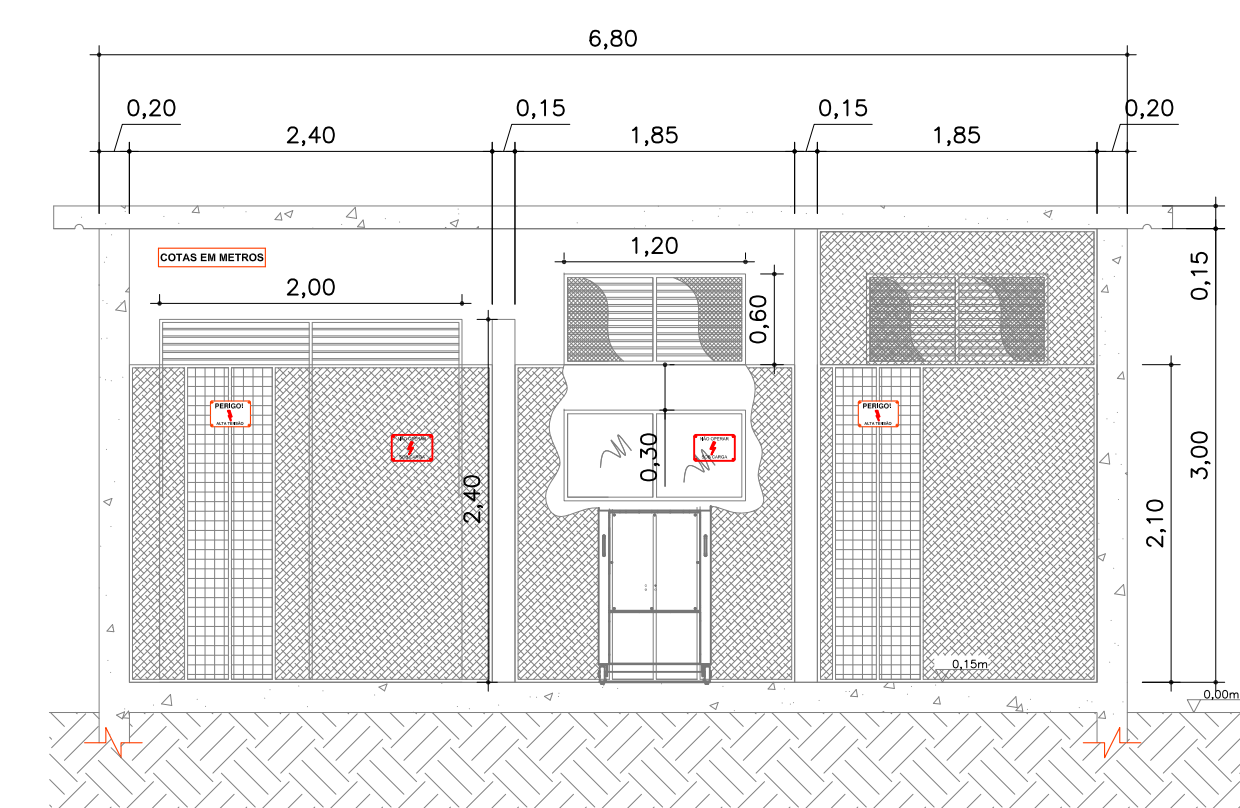
EL
06/07



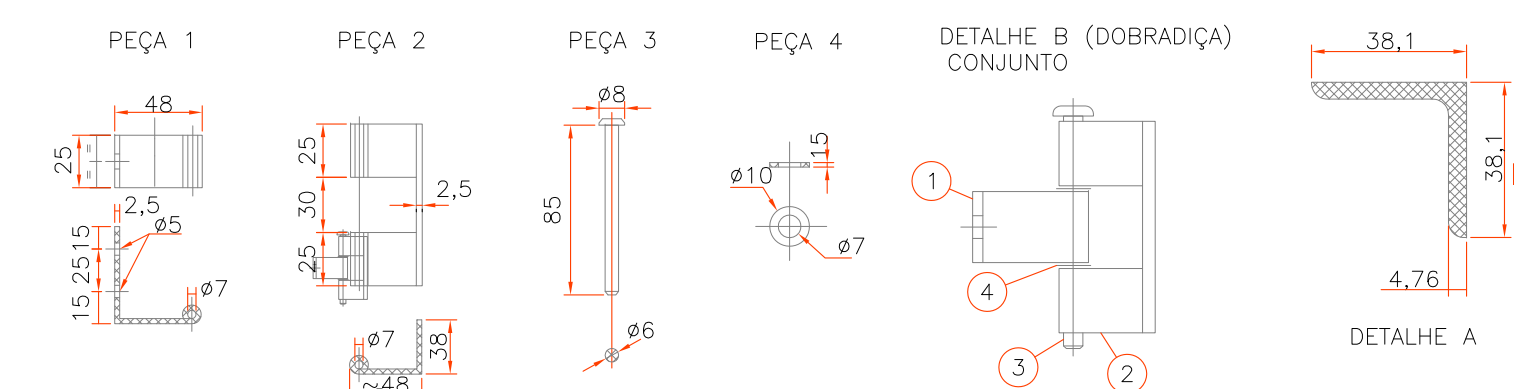
PLANTA BAIXA - CIVIL SUBESTAÇÃO DE ENERGIA
ESCALA 1/50



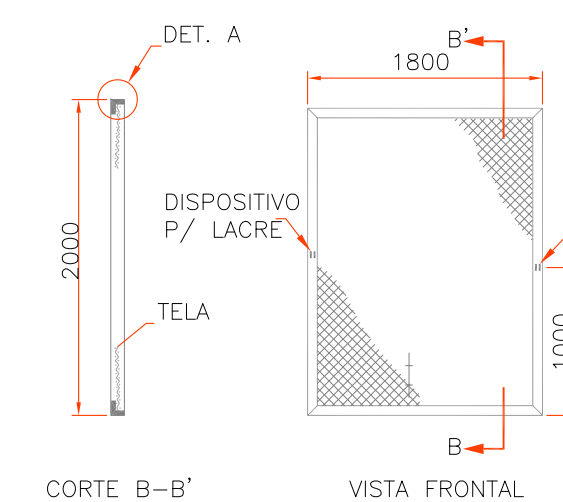
CORTE 'B-B' - CIVIL SUBESTAÇÃO DE ENERGIA
ESCALA 1/50



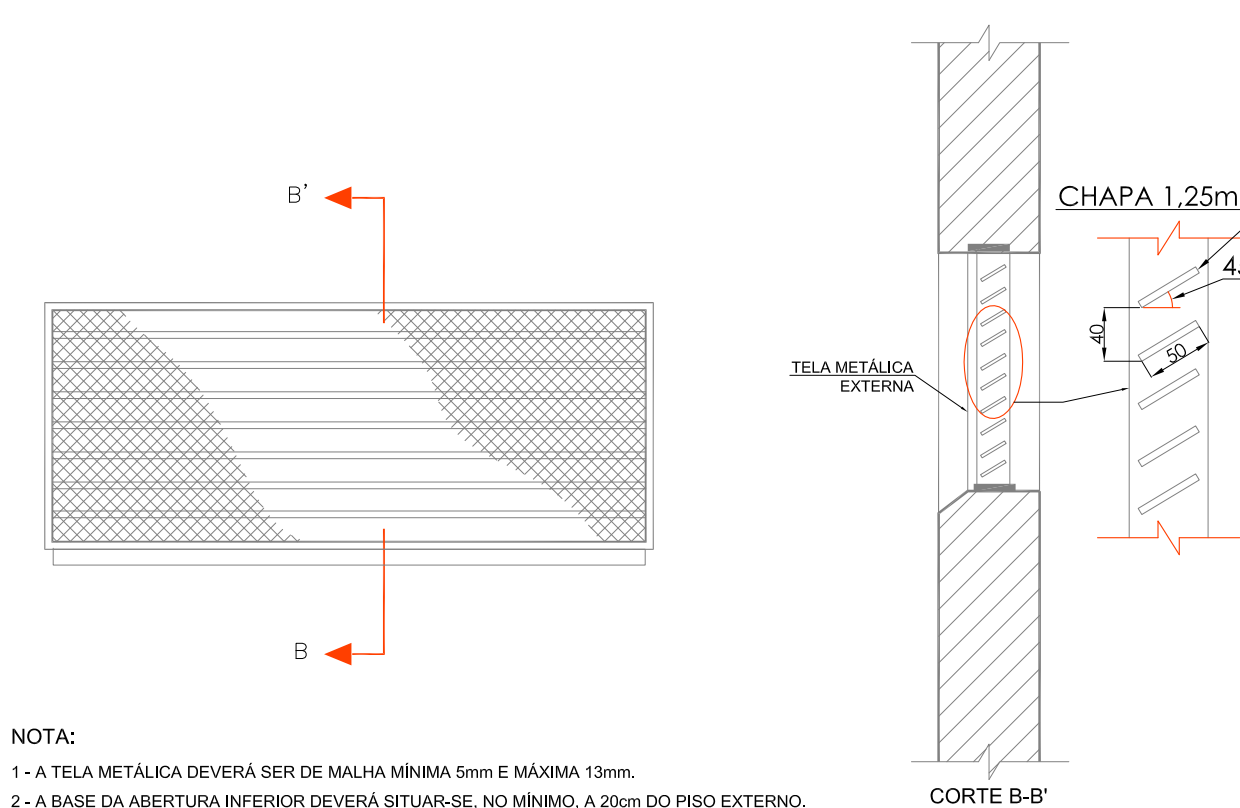
CORTE 'A-A' - CIVIL SUBESTAÇÃO DE ENERGIA
ESCALA 1/50



DETALHE DOS ELEMENTOS DE FIXAÇÃO DOS QUADROS DE TELA (DETALHE EXECUTIVO)
SEM ESCALA



DETALHE DOS QUADROS DE TELA (DETALHE EXECUTIVO)
SEM ESCALA



- NOTA:
- 1 - A TELA METÁLICA DEVERÁ SER DE MALHA MÍNIMA 5mm E MÁXIMA 13mm.
 - 2 - A BASE DA ABERTURA INFERIOR DEVERÁ SITUAR-SE, NO MÍNIMO, A 20cm DO PISO EXTERNO.
 - 3 - O TOPO DA ABERTURA SUPERIOR DEVERÁ SITUAR-SE, NO MÁXIMO, A 50cm DO TETO.
 - 4 - NOS CASOS EM QUE NÃO HOUVER CONDIÇÃO DE ATENDER AS DIMENSÕES MÍNIMAS DA TABELA, ADOTAR VALORES PARA "A"
 - 5 - "B" DE MODO A OBTER ÁREA LIVRE EQUIVALENTE.
 - 6 - AS DIMENSÕES INDICADAS SÃO OS VALORES MÍNIMOS EXIGIDOS, EM "mm".

DETALHE DAS ABERTURAS EM VENEZIANA (DETALHE EXECUTIVO)
SEM ESCALA

00	Emissão Inicial	Perondi	Novembro/2013
Nº	Registro de Modificações	Visto	Data
Cliente: AMFRI ASSOCIAÇÃO DOS MUNICÍPIOS DA REGIÃO DA FOZ DO RIO ITAJÁI			
Objeto: CEIT - Centro de Educação Integral e Tecnológica			
Endereço: Rua Mariquita - Bairro Bombas - Bombinhas/SC			
Projeto:	Data: nov/2013	Escala:	indicada
Projeto Elétrico - Subestação		Desenho:	PERONDI
Planta Baixa, Cortes Civil e Detalhes		Coordenação:	PERONDI
Elaboração: 2P ENGENHARIA JULIANO PERAZZOLI LEANDRO PERONDI		ENGº CIVIL ENGº ELETRICISTA CREA 079.270-1 RUA PRESIDENTE PRUDENTE DE MORAES, 673, S/L3, BAIRRO SANTO ANTONIO JOINVILLE SC (47) 3028-8288 2P@2P Engenharia.com.br	
CREA 055.296-7 CREA 079.270-1 (47) 3028-8288 2P@2P Engenharia.com.br		EL 07/07	