

PLANTA BAIXA TÉRREA
ESCALA 1/50

VOLUME CAIXA DE INSPEÇÃO:
ADOTADO: 60x60x80cm = 288 litros

LEGENDA

CI - CAIXA DE INSPEÇÃO
CG - CAIXA DE GORDURA
TQ - TUBO DE QUEDA
CV - COLUNA DE VENTILAÇÃO

NOTAS

- CONVENIR SALIENTAR QUE PARA UMA MAIOR GARANTIA O IDEAL SERIA TIRAR UMA FOTOGRAFIA DA PEÇA COM AS TUBULAÇÕES APARENTES QUANDO O ENCANADOR TERMINAR SUA INSTALAÇÃO.

VOLUME TANQUE SÉPTICO:
 $V = 1000 + N(C*T + K*Lf)$
 $V = 1000 + 2(480*1 + 65*4)$
 $V = 2480$ litros

VOLUME FILTRO ANAERÓBIO:
 $V = 1,6 * N*C*T$
 $V = 1,6 * 2*480*1$
 $V = 1536$ litros

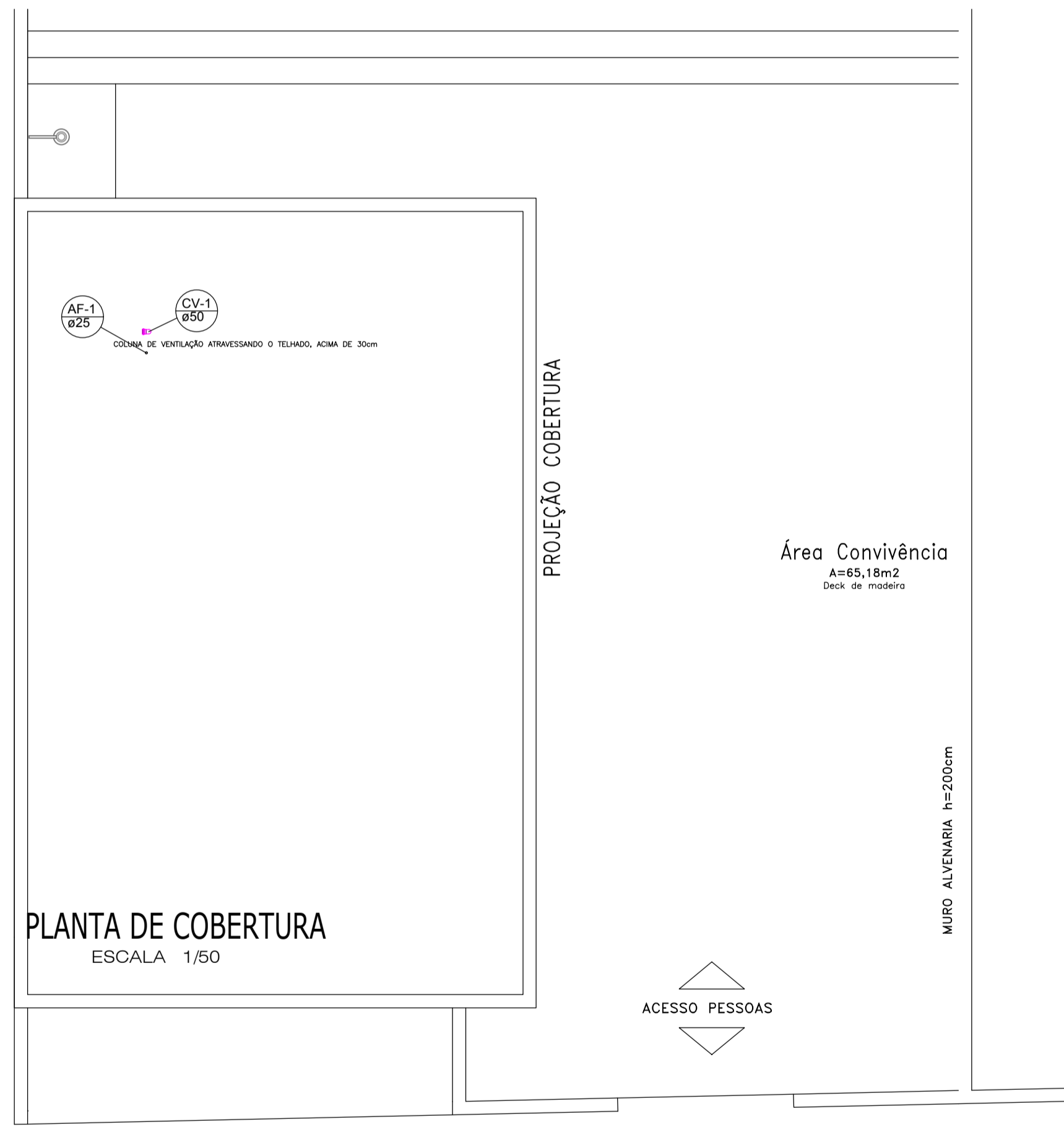
ADOTADO: diâmetro de 2,00m, h útil de 1,20m
VOLUME ATINGIDO: 3768 litros

ADOTADO: diâmetro de 1,50m, h útil de 1,20m
VOLUME ATINGIDO: 2119 litros

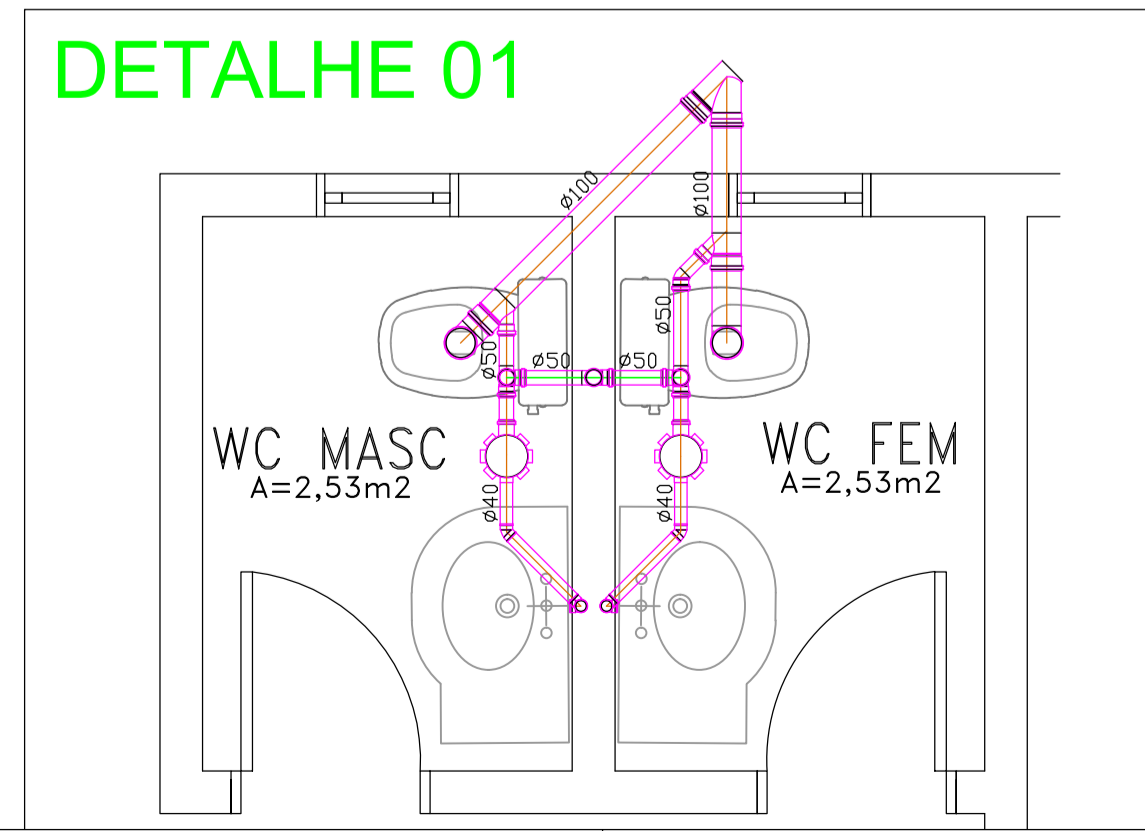
CÁLCULOS DE VOLUMES DO SISTEMA

NOTAS:

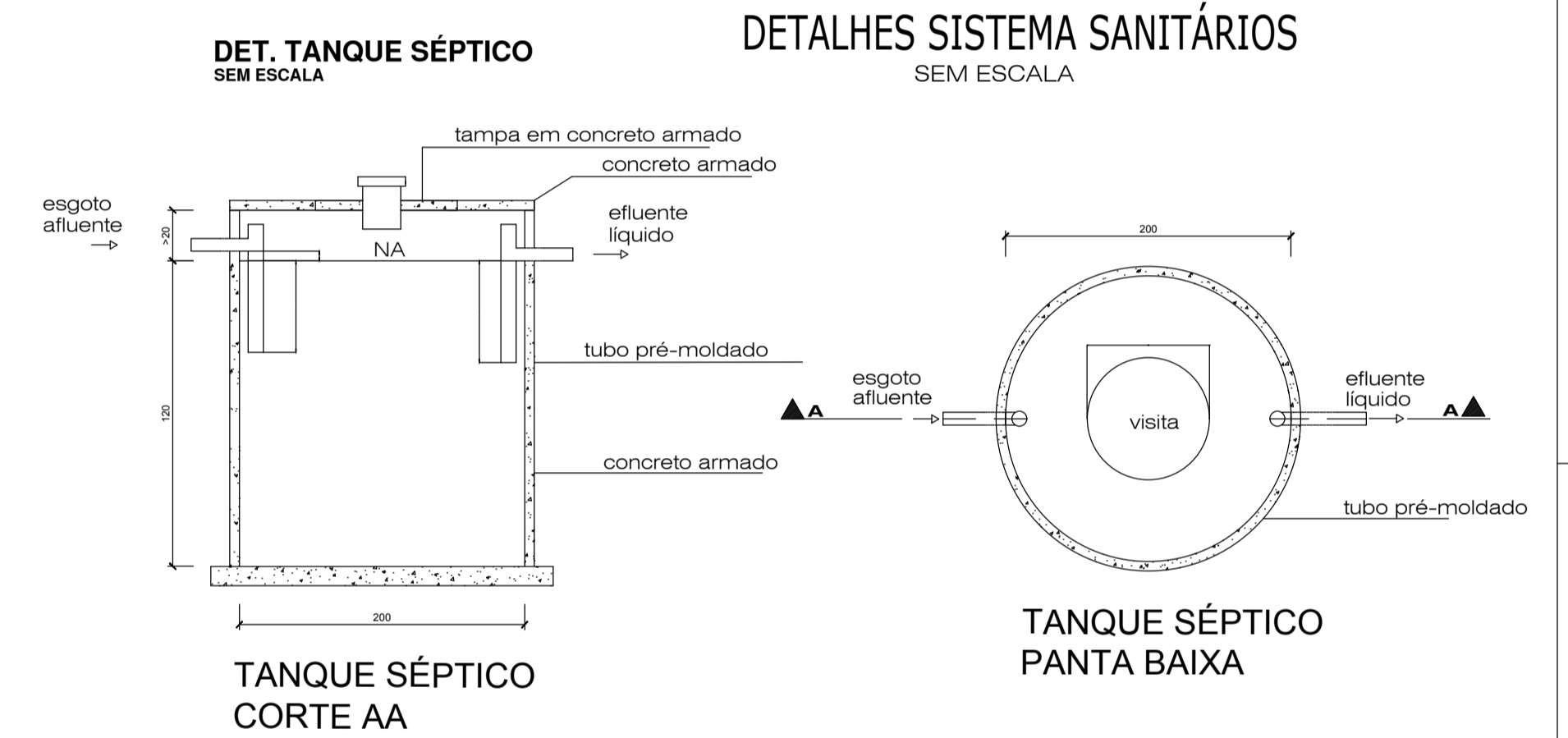
- O TANQUE SÉPTICO E O FILTRO ANAERÓBIO DEVERÃO SOFRER LIMPEZA E MANUTENÇÃO ANUALMENTE;
- O SISTEMA DE TRATAMENTO DEVERÁ SER MANTIDO DESCOBERTO ATÉ SER VISTORIADO POR ÓRGÃO FISCALIZADOR;
- RECOMENDA-SE DEIXAR 10% DO VOLUME DE LODO DIGERIDO NO FUNDO DO TANQUE SÉPTICO QUANDO REALIZAR-SE A LIMPEZA;
- EFETUAR LIMPEZA NAS CAIXAS DE INSPEÇÃO A CADA 120 DIAS;
- EFETUAR LIMPEZA E MANUTENÇÃO NAS CAIXAS DE GORDURA A CADA 90 DIAS;
- HAVENDO DIFERENÇA ENTRE COTA E ESCALA, A COTA PREVALECE.



PLANTA DE COBERTURA
ESCALA 1/50



DETALHE 01

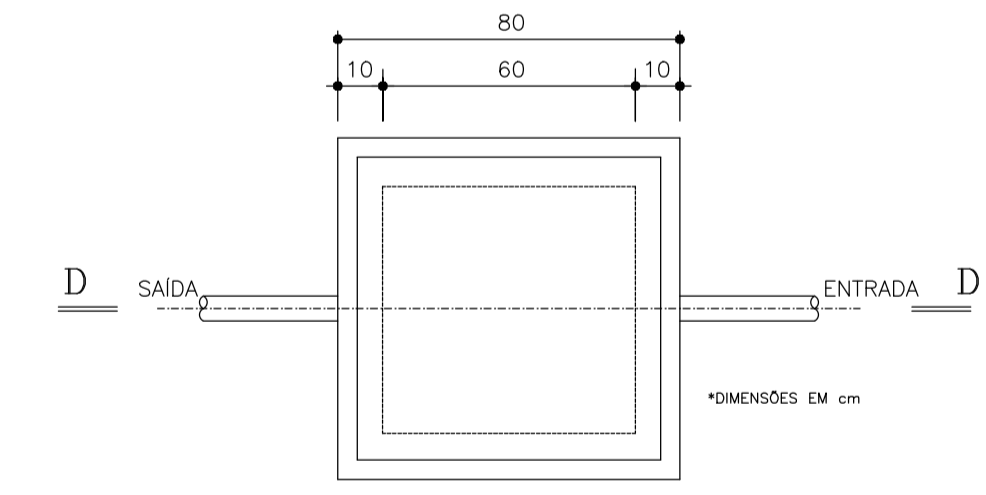


DET. TANQUE SÉPTICO
SEM ESCALA

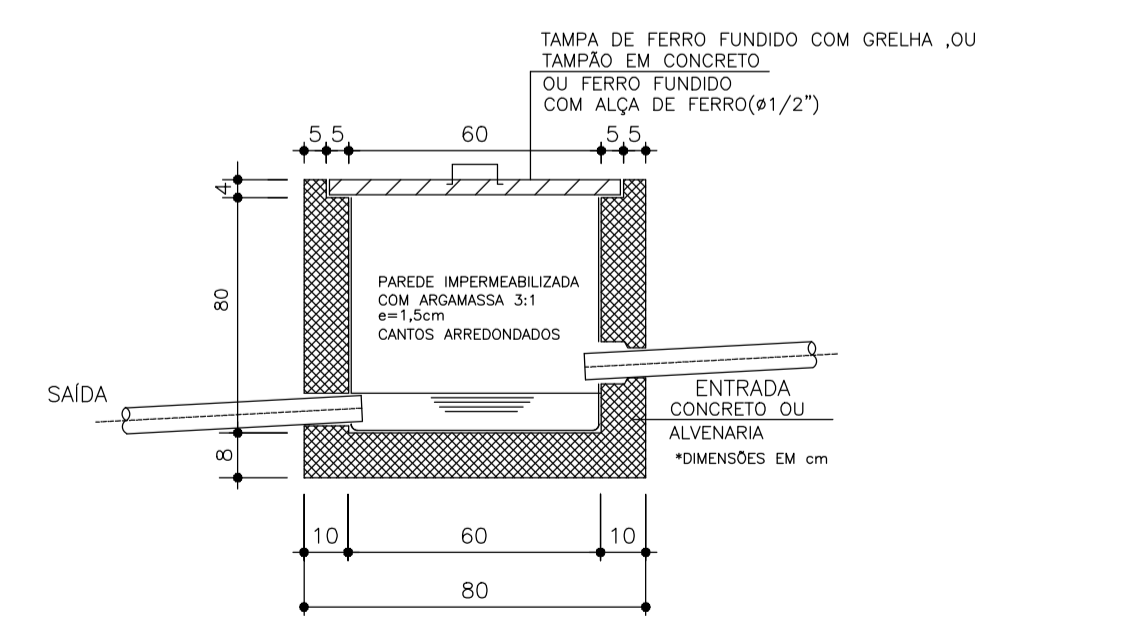
DETALHES SISTEMA SANITÁRIOS
SEM ESCALA

TANQUE SÉPTICO
CORTE AA

TANQUE SÉPTICO
PANTA BAIXA



DET. CAIXA DE INSPEÇÃO/PASSAGEM - PLANTA BAIXA
SEM ESCALA



CORTE DD (CAIXA DE INSPEÇÃO/PASSAGEM CLOACAL)
SEM ESCALA