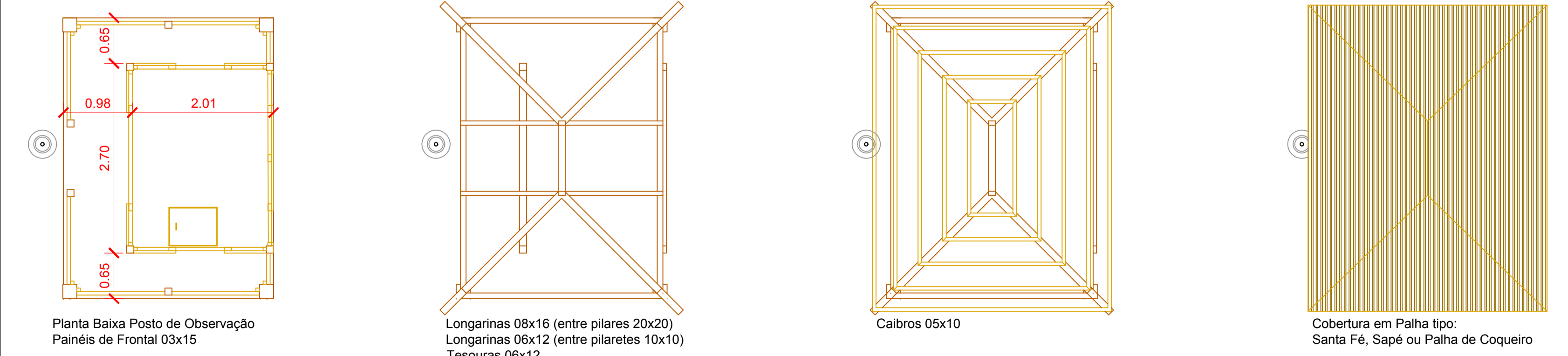
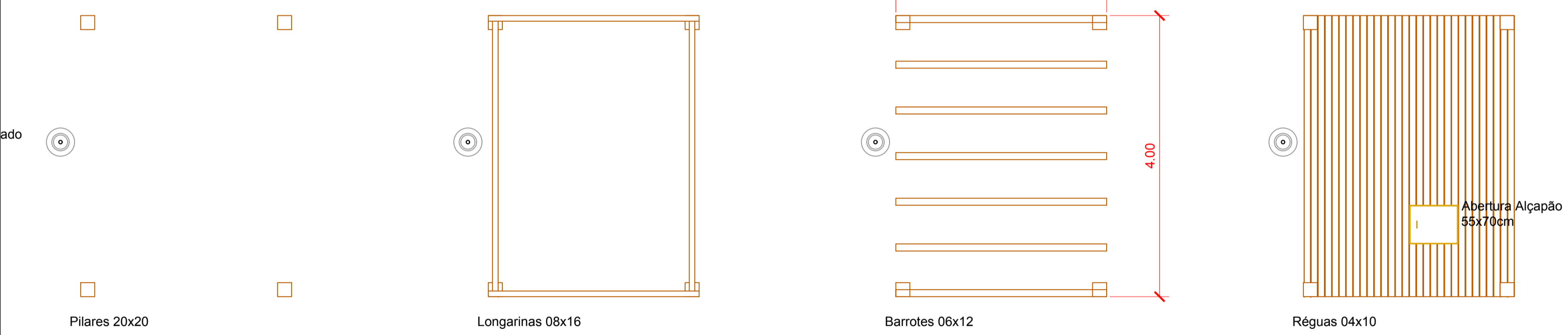


PASSO A PASSO EXECUTIVO - POSTO DE OBSERVAÇÃO  
ESCALA 1:50



Planta Baixa Posto de Observação  
Painéis de Frontal 03x15

Guarda-Corpo:  
Pilaretes 10x10  
Réguas 04x10

Longarinas 08x16 (entre pilares 20x20)  
Longarinas 06x12 (entre pilaretes 10x10)  
Tesouras 06x12

Caibros 05x10

Cobertura em Palha tipo:  
Santa Fé, Sapé ou Palha de Coqueiro

FACHADAS  
ESCALA 1:50

