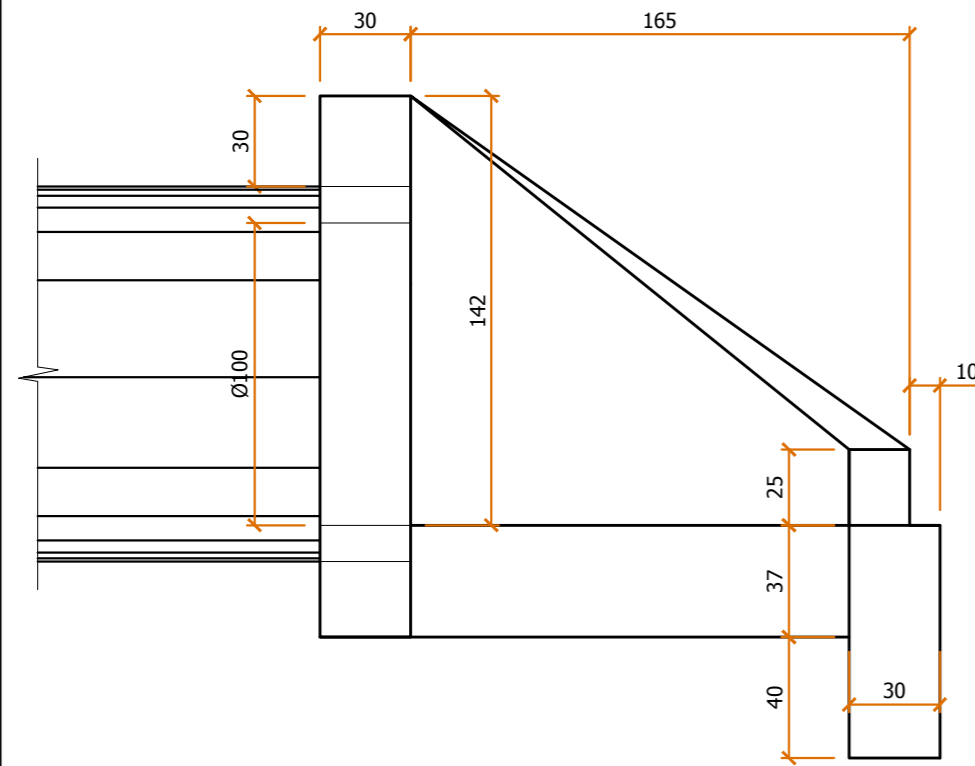
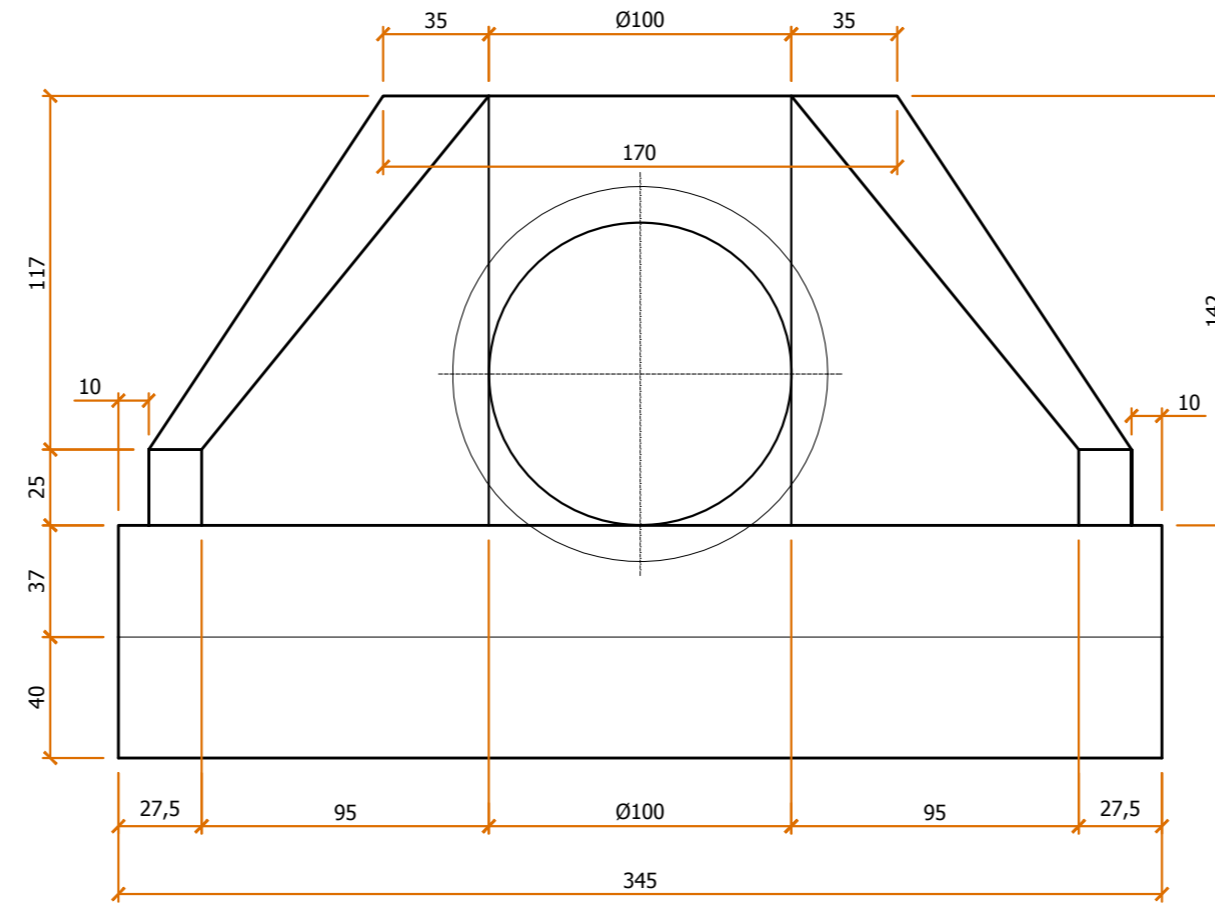


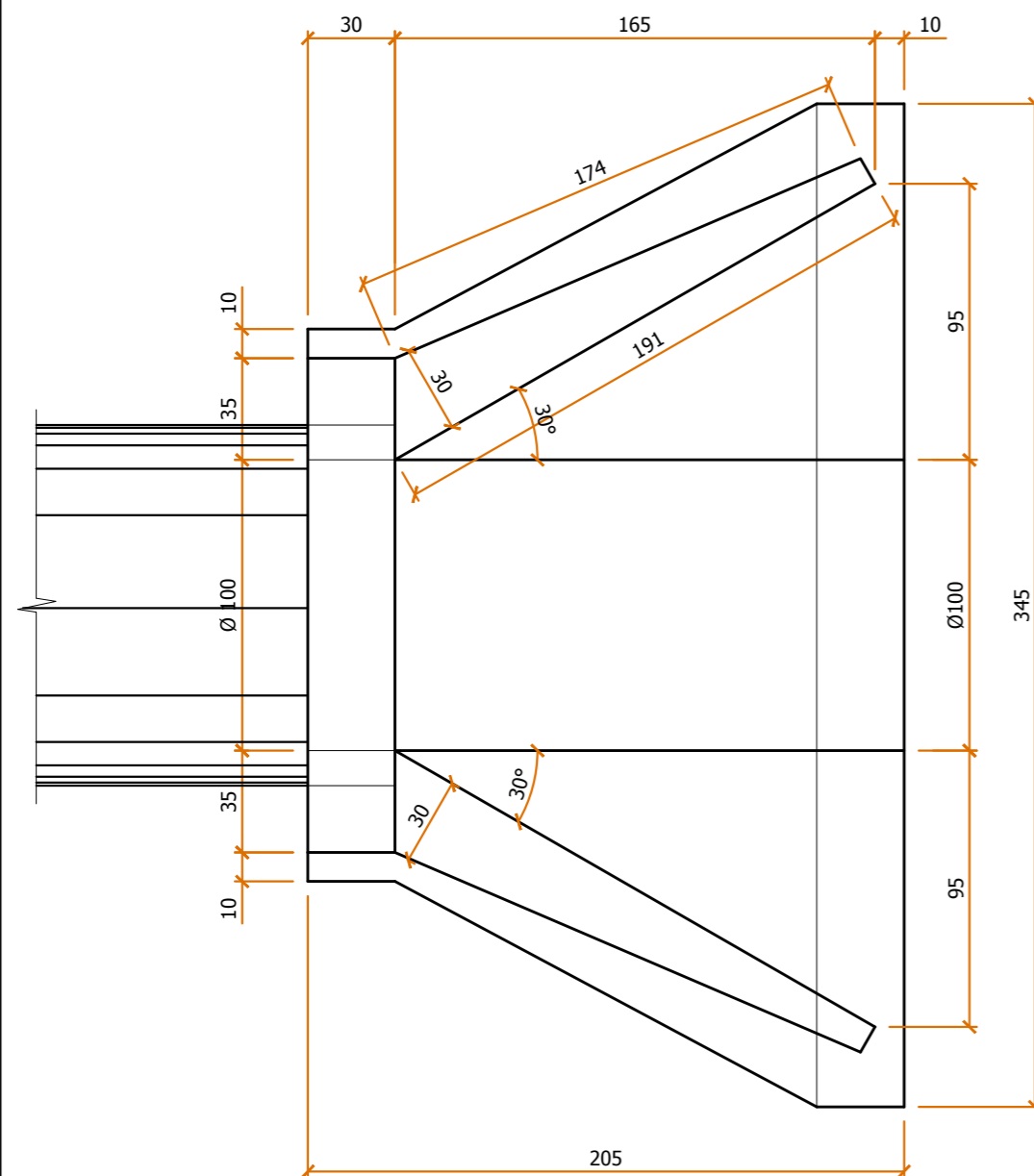
BOCA DE BUEIRO Ø100 cm - SIMPLES
Sem Escala



VISTA LATERAL



VISTA FRONTAL



PLANTA BAIXA

REVISÃO	DESCRIÇÃO	DATA	RESPONSÁVEL
1	Check list - 1	04/2019	JSB
0	Emissão Inicial	12/2018	JSB



ASSOCIAÇÃO DOS MUNICÍPIOS DA REGIÃO DA FOZ DO RIO ITAJAÍ
Rua Luiz Lopes Gonzaga, 1655 - Bairro São Vicente - CEP 88309-421 - Itajaí-SC - CREA-SC 050.968-0
www.amfri.org.br amfri@amfri.org.br engenharia@amfri.org.br

Prefeitura Municipal de Bombinhas
Estado de Santa Catarina

RUA RIO JAGUARIBE - TRECHO 1 - BAIRRO ZIMBROS

Data Dez/2018	Projeto PAVIMENTAÇÃO COM LAJOTAS SEXTAVADAS, DRENAGEM PLUVIAL, CALÇADAS E SINALIZAÇÃO VIÁRIA	Conteúdo da Folha Boca de bueiro Ø100 cm - Simples
Escala Indicada	Estatística Vide quadro estatístico em prancha	
Desenho Alice Frainer	Prefeitura Municipal	Responsável Técnico
Folha 10/12	Paulo Henrique Dalago Muller Prefeito Municipal	Jacqueline Soares Barboza Engenheira Civil - CREA-SC 099.442-5