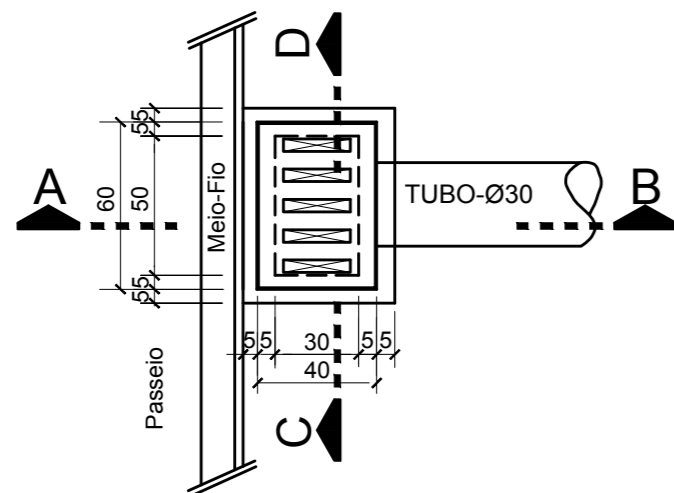
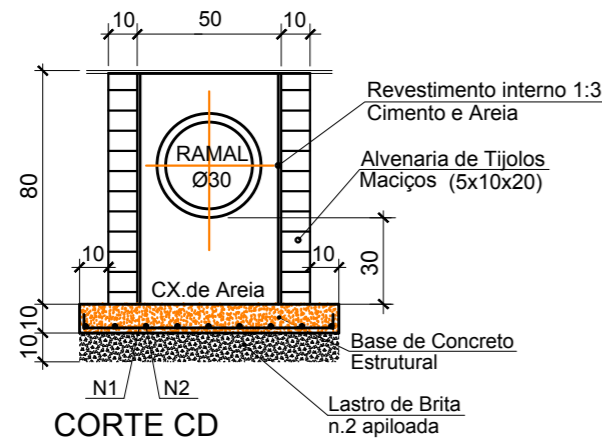


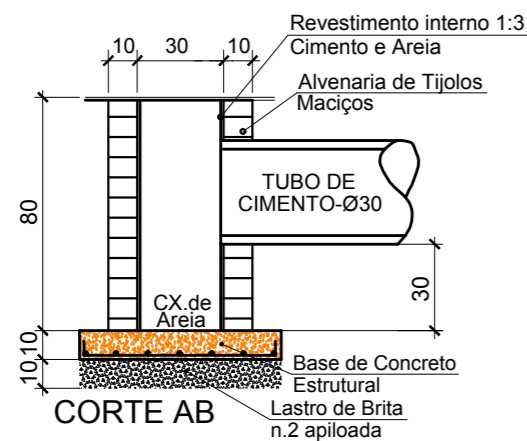
BOCA DE LOBO DE GRELHA



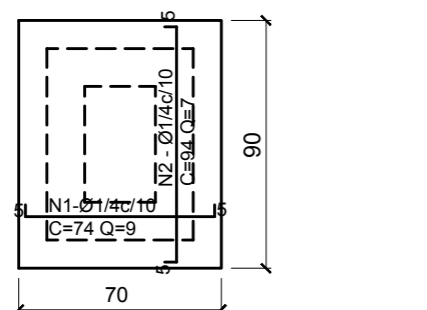
PLANTA BAIXA
ETAPA - 1



CORTE CD



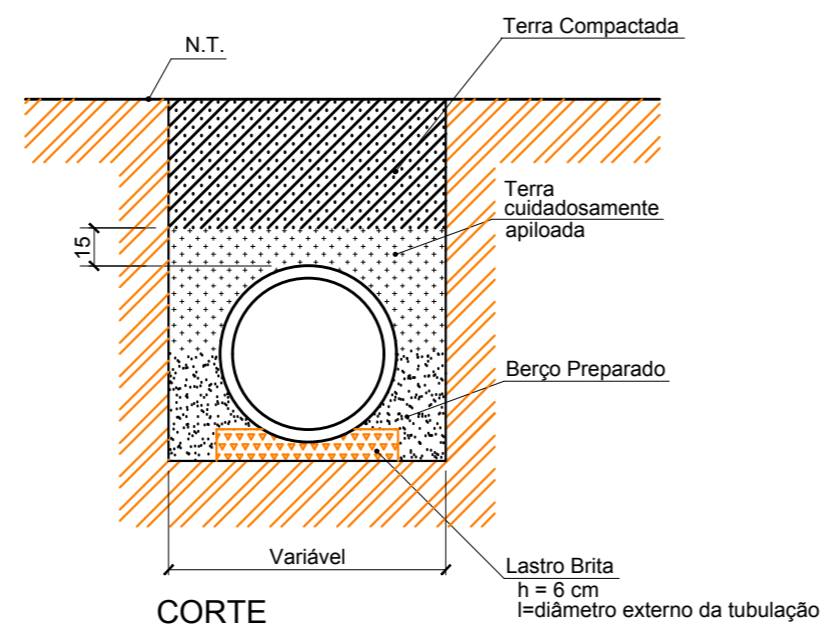
CORTE AB



DETALHE LAJE DO FUNDO
CONCRETO ESTRUTURAL

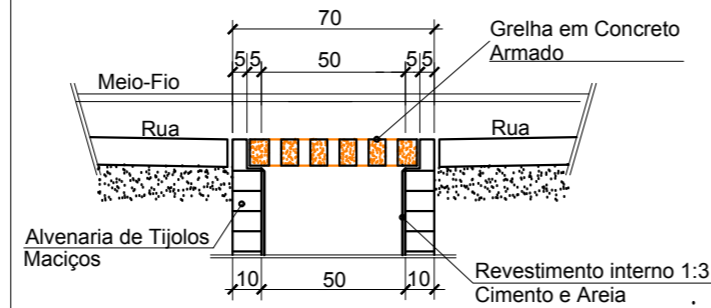
DETALHE DO ASSENTAMENTO DOS TUBOS DE CONCRETO

Sem Escala

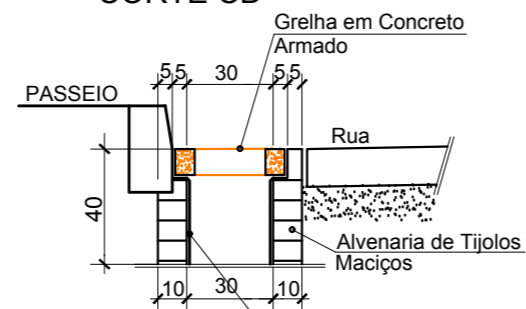


CORTE

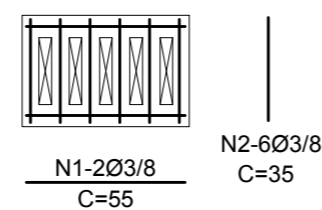
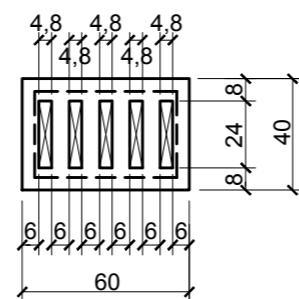
ETAPA - 2



CORTE CD



CORTE AB



1	Check list - 1	04/2019	JSB
0	Emissão Inicial	12/2018	JSB
AÇÃO	DESCRIÇÃO	DATA	RESPONSÁVEL



ASSOCIAÇÃO DOS MUNICÍPIOS DA REGIÃO DA FOZ DO RIO ITAJAÍ
Rua Luiz Lopes Gonzaga, 1655 - Bairro São Vicente - CEP 88309-421 - Itajaí-SC - CREA-SC 050.968-0
www.amfri.org.br amfri@amfri.org.br engenharia@amfri.org.br

Prefeitura Municipal de Bombinhas
Estado de Santa Catarina

RUA RIO JAGUARIBE - TRECHO 1 - BAIRRO ZIMBROS

Data	Projeto	Conteúdo da Folha
Dez/2018	PAVIMENTAÇÃO COM LAJOTAS SEXTAVADAS, DRENAGEM PLUVIAL, CALÇADAS E SINALIZAÇÃO VIÁRIA	Detalhe Boca de Lobo de Grelha Etapa - 1 e 2 Assentamento dos Tubos de Concreto
Escala	Estatística	
Indicada	Vide quadro estatístico em prancha	
Desenho	Prefeitura Municipal	Responsável Técnico
Eduardo		
Folha	Paulo Henrique Dalago Muller Prefeito Municipal	Jacqueline Soares Barboza Engenheira Civil - CREA-SC 099.442-5
11/12		