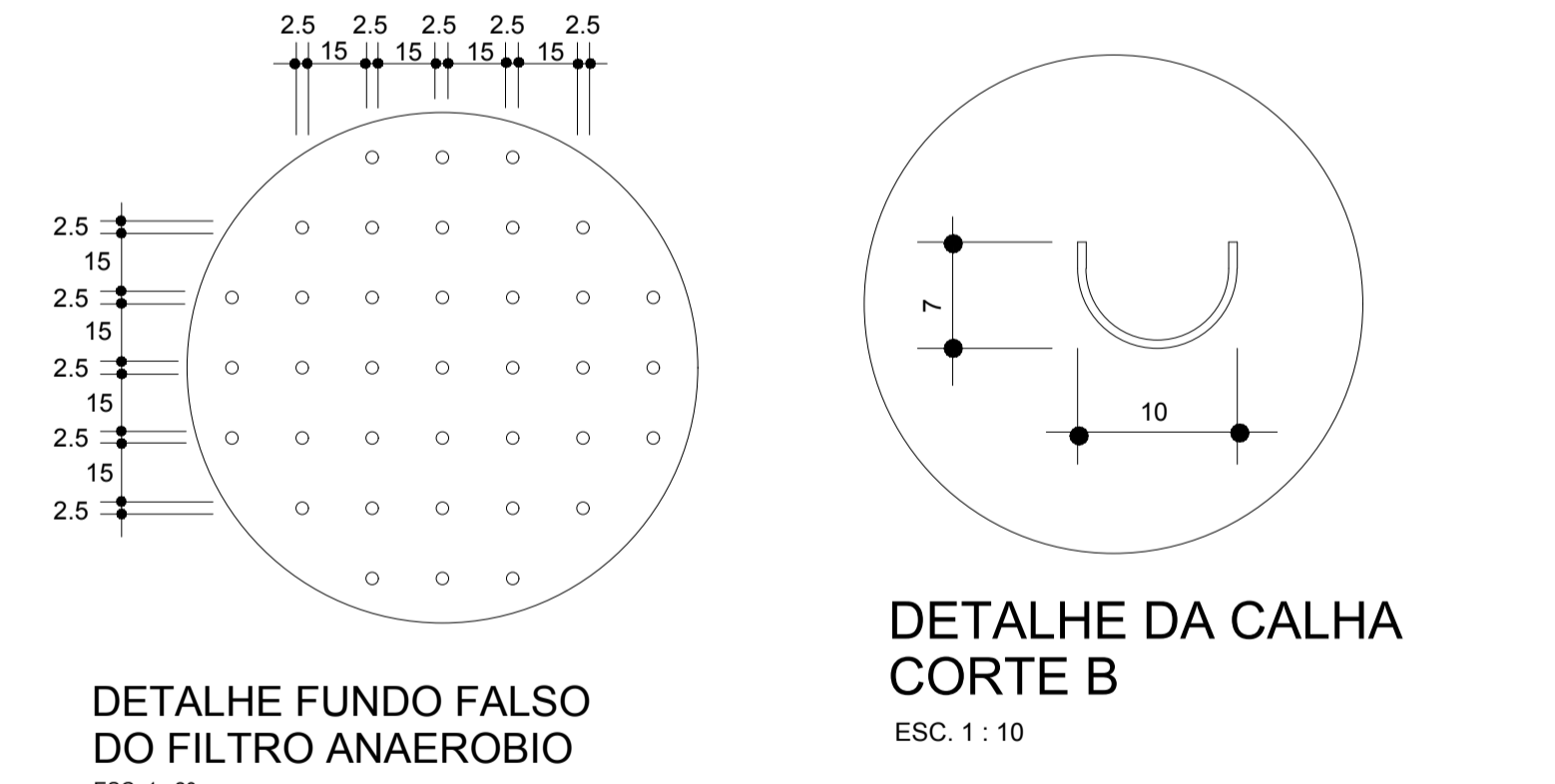
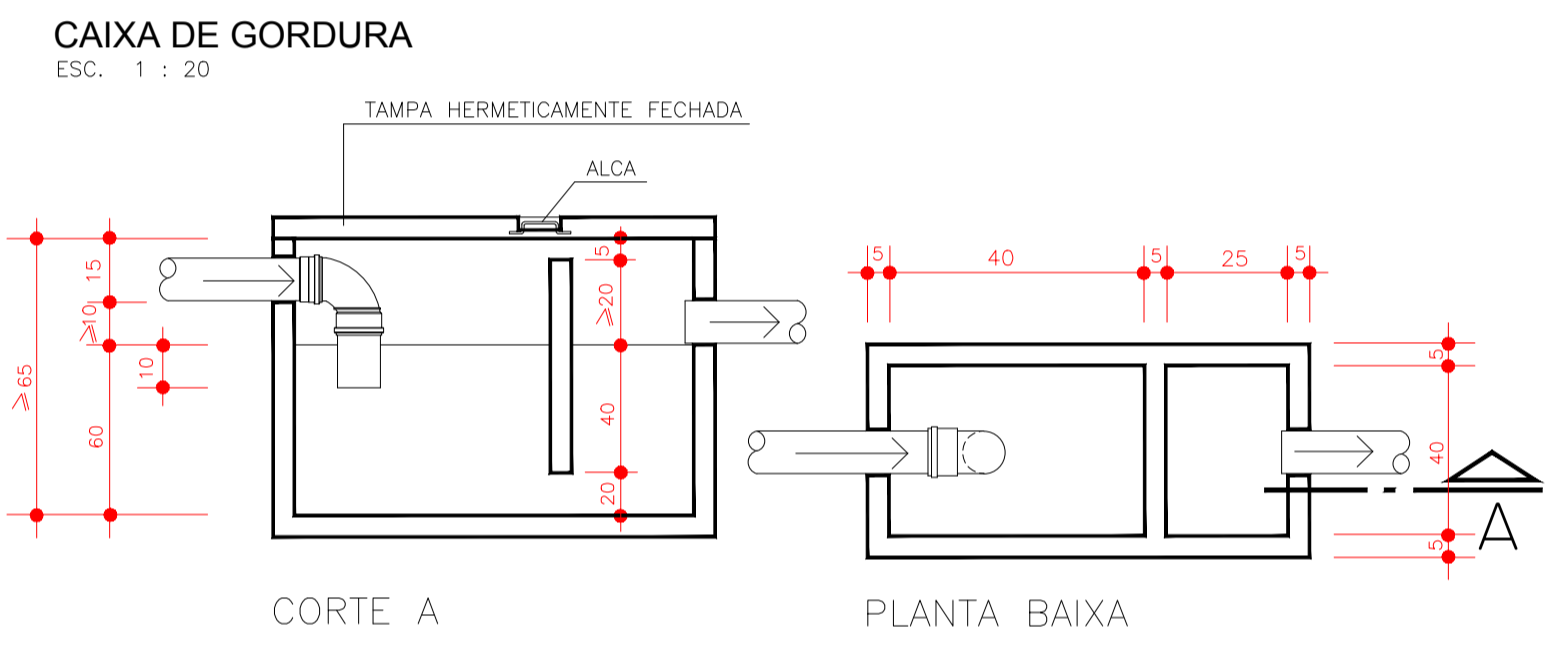
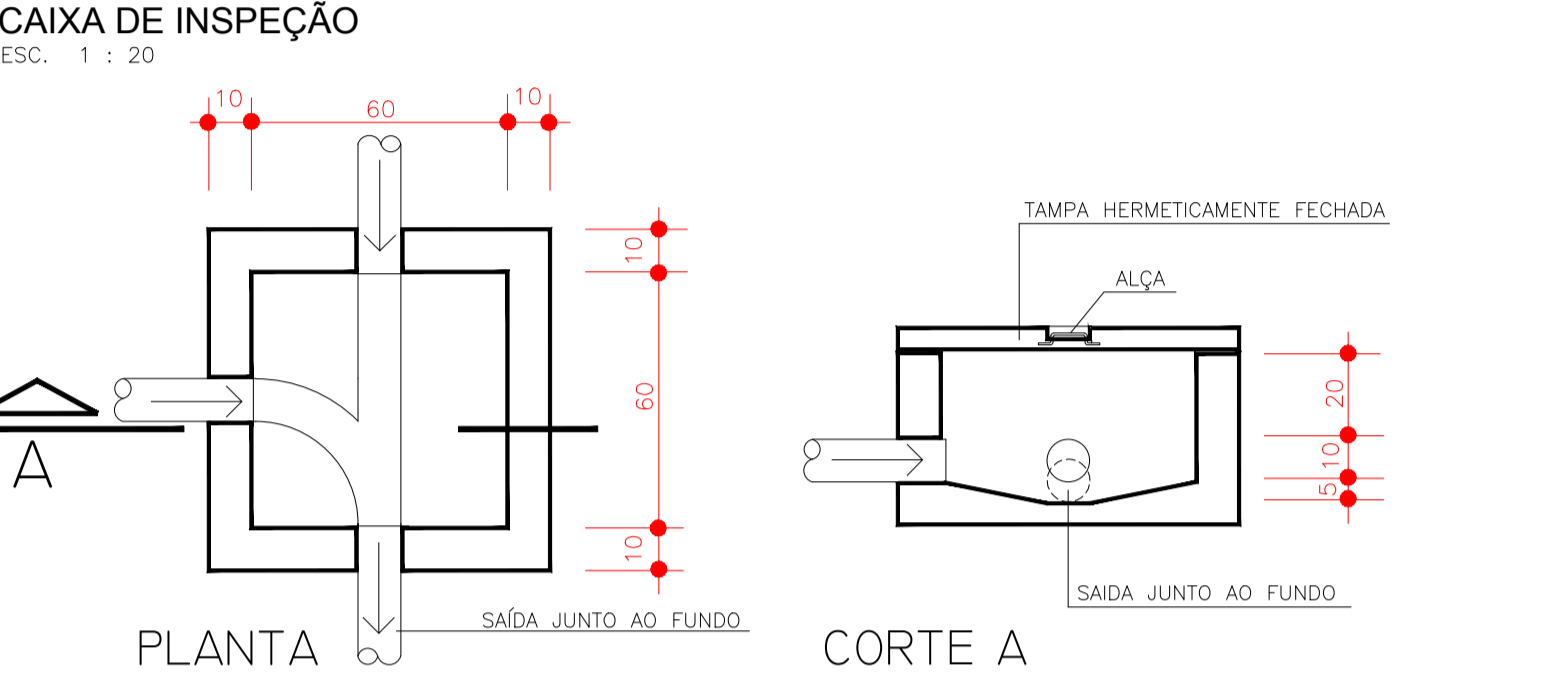
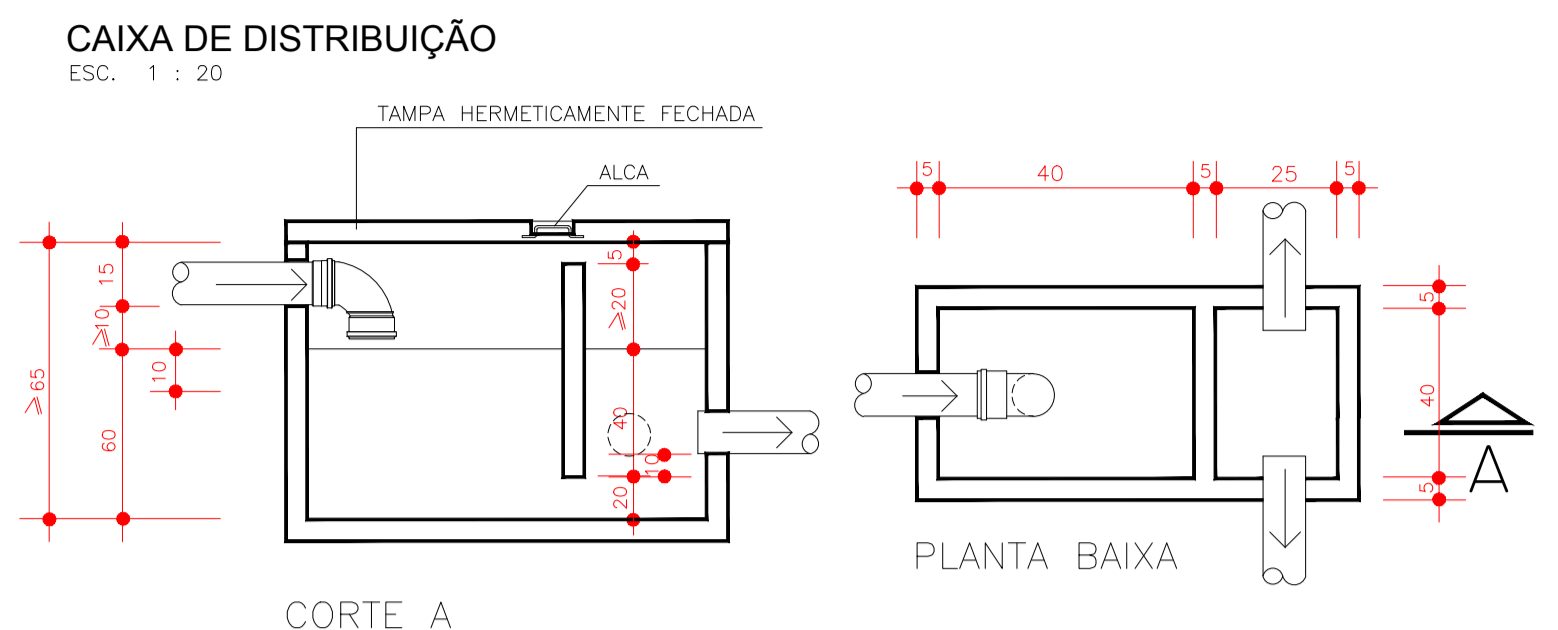
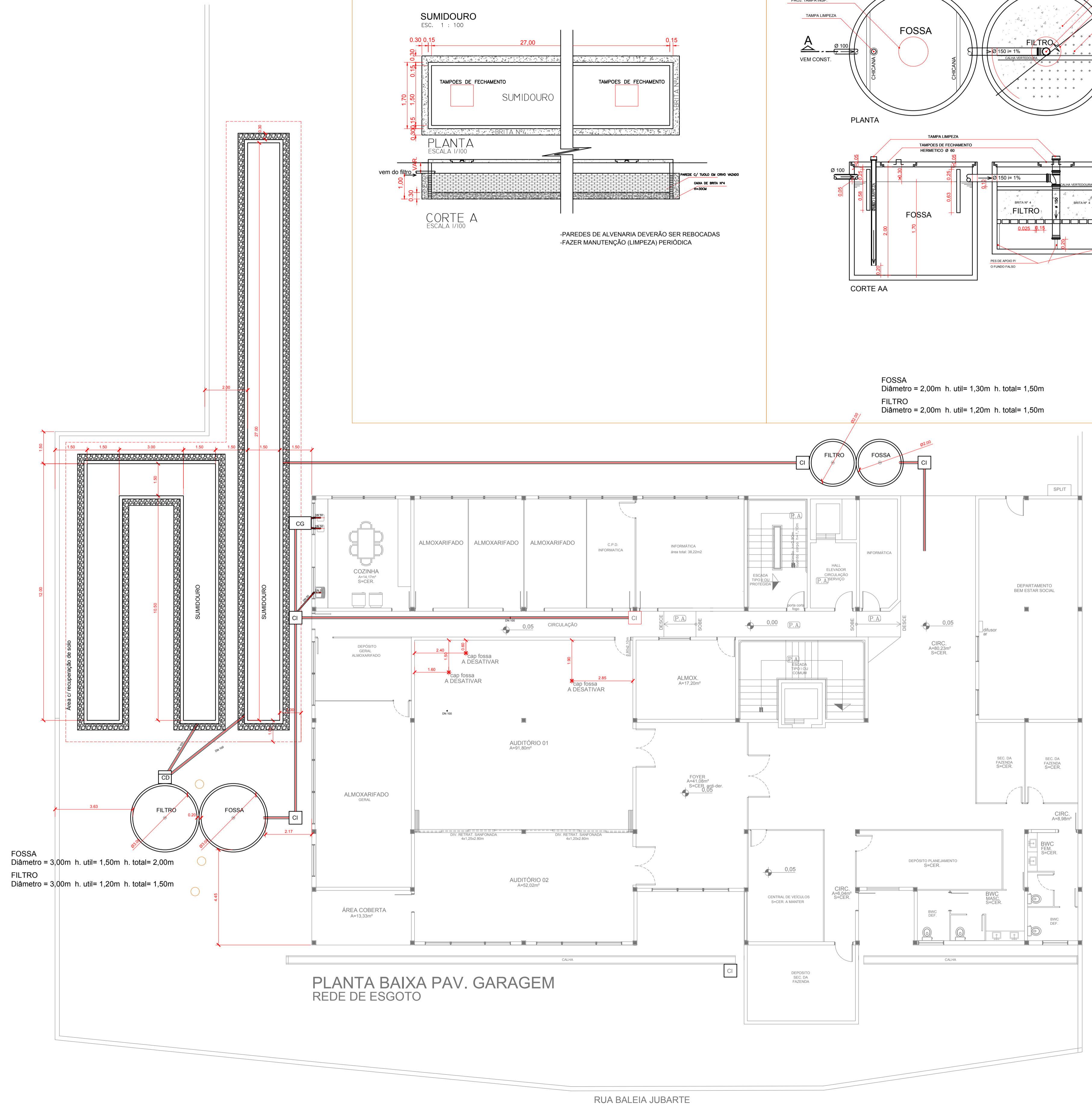


FOSSA
Diâmetro = 2,00m h. útil= 1,30m h. total= 1,50m
FILTRO
Diâmetro = 2,00m h. útil= 1,20m h. total= 1,50m



- OBSERVAÇÕES :
- LER MEMORIAL ESPECÍFICO PARA FOSSA SÉPTICA
 - OBSERVAR OS DESNÍVEIS DA FOSSA E FILTRO
 - PAREDES DE ALVENARIA DEVERÃO SER REBOCADAS
 - FUNDO EM CONCRETO ESTRUTURAL SEM VAZAMENTOS
 - PENEIRAR OU LAVAR A BRITA ANTES DE COLOCÁ-LA
 - INSPEÇÃO E LIMPEZA UMA VEZ AO ANO DEIXANDO 10 % DO VOLUME DE LODO NO SISTEMA
 - MANTER ABERTO O SISTEMA ATÉ APROVAÇÃO FINAL DOS FISCALIS DA P.M.B.



	PREFEITURA MUNICIPAL DE BOMBINHAS SECRETARIA DE PLANEJAMENTO E REGULACAO URBANA		PAULO HENRIQUE DALAGO MULLER DIRETOR MUNICIPAL	ARQUIVO 2020
	OBRA: HIDROSSANITÁRIO DA SEDE DA PREFEITURA MUNICIPAL		ROBSON XAVIER KALFELTZ SECRETÁRIO DE PLANEJAMENTO	DATA 19/02/2020
ENDEREÇO: RUA BAILEIA JUBARTE - 328		CONTEÚDO DE PRANCHA: ESCALA: PRANCHA: INDICADA 01	GABRIEL ANDRADE RATSER RESPONSÁVEL TÉCNICO CREA 17004	DESENHO Amári