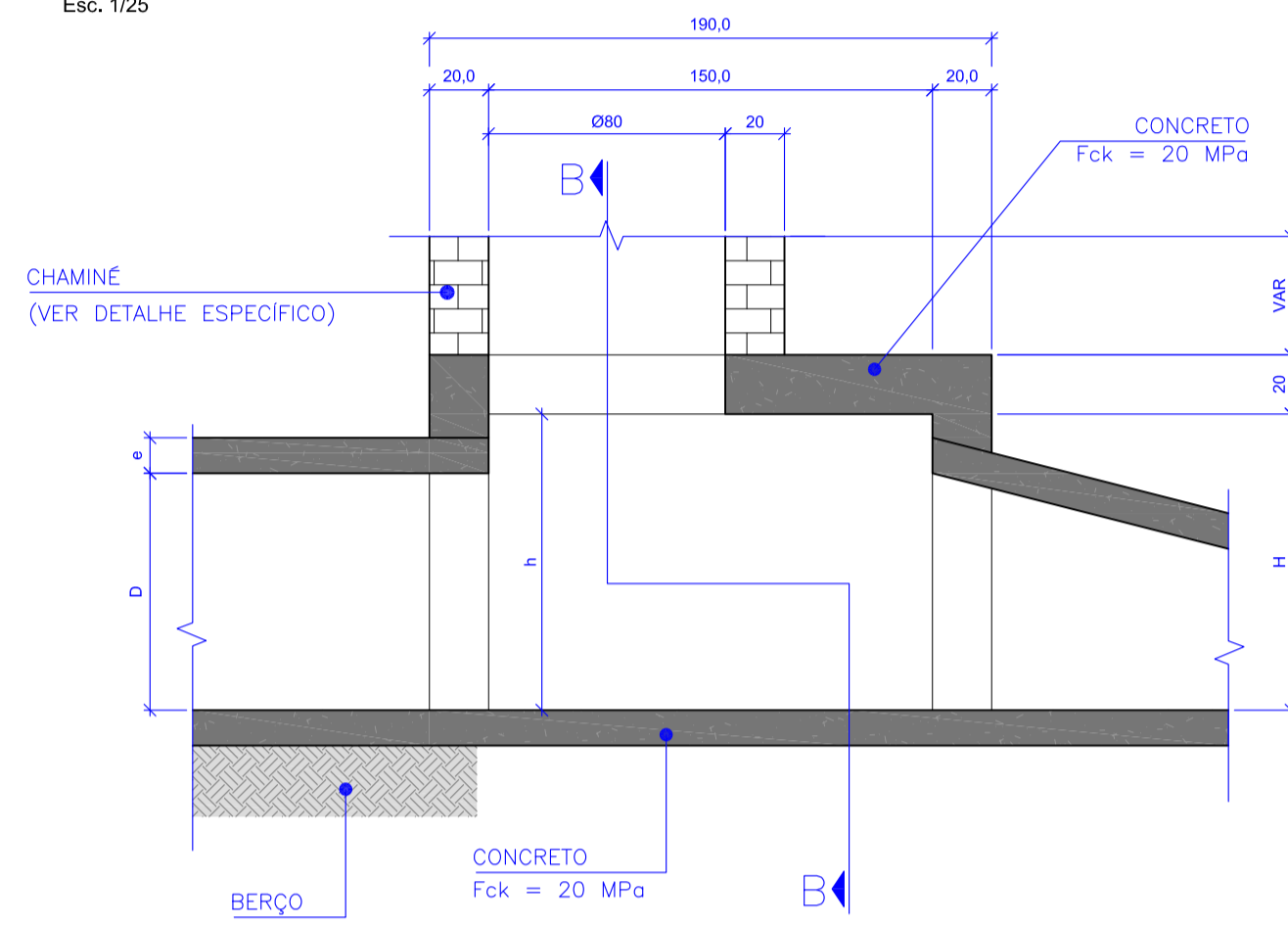


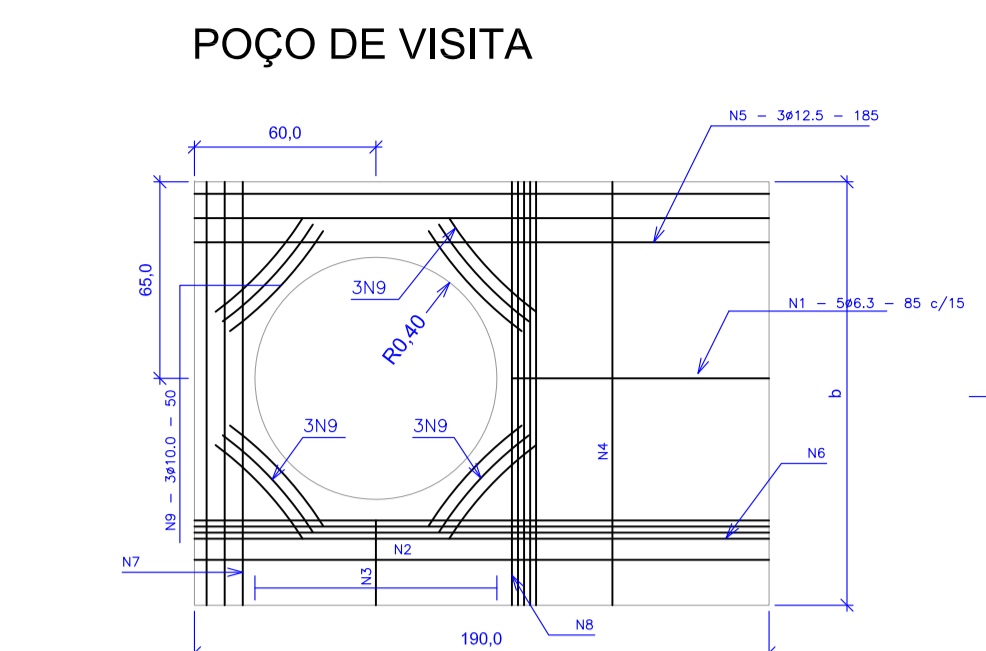
PLANTA BAIXA

Esc. 1/25



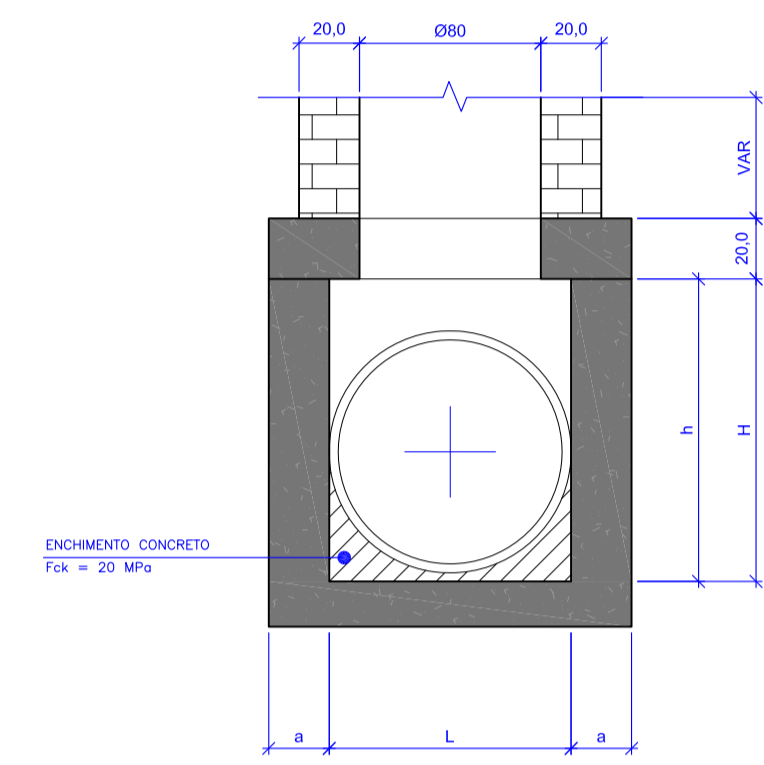
CORTE AA

Esc. 1/25



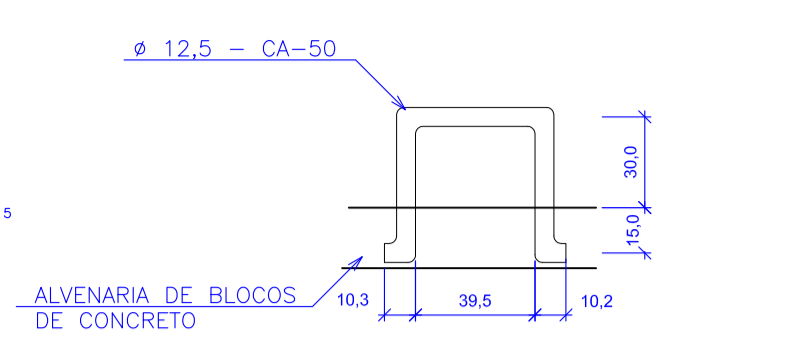
ARMADURA DA TAMPA

Esc. 1/25



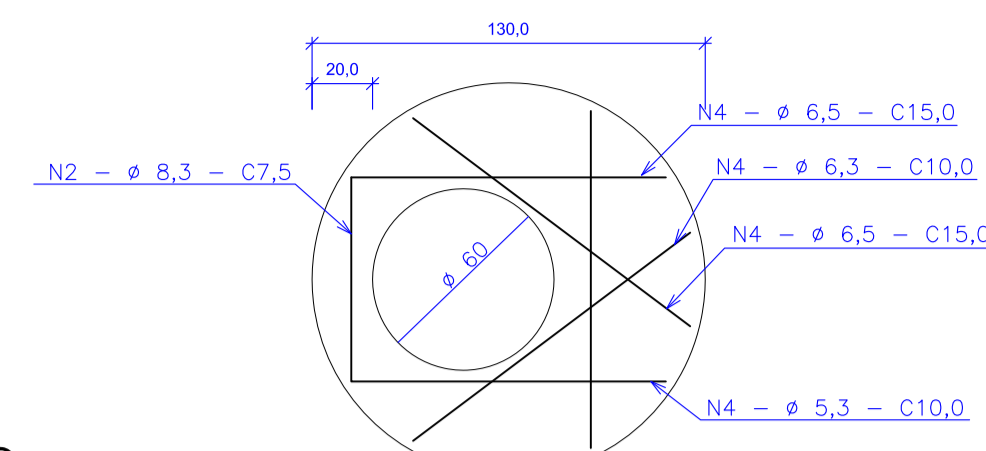
CORTE BB

Esc. 1/25



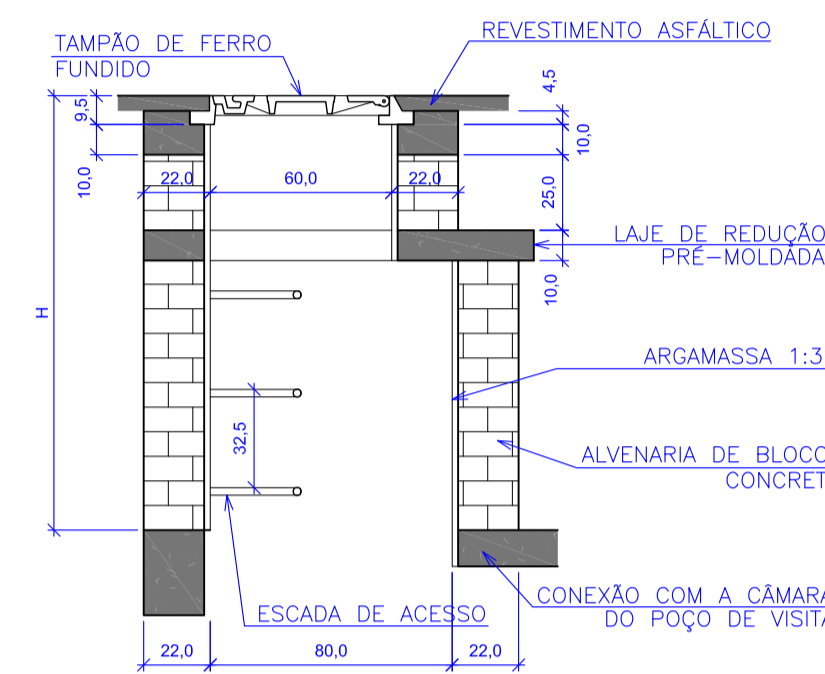
DEGRAUS DA ESCADA DE ACESSO

Esc. 1/25



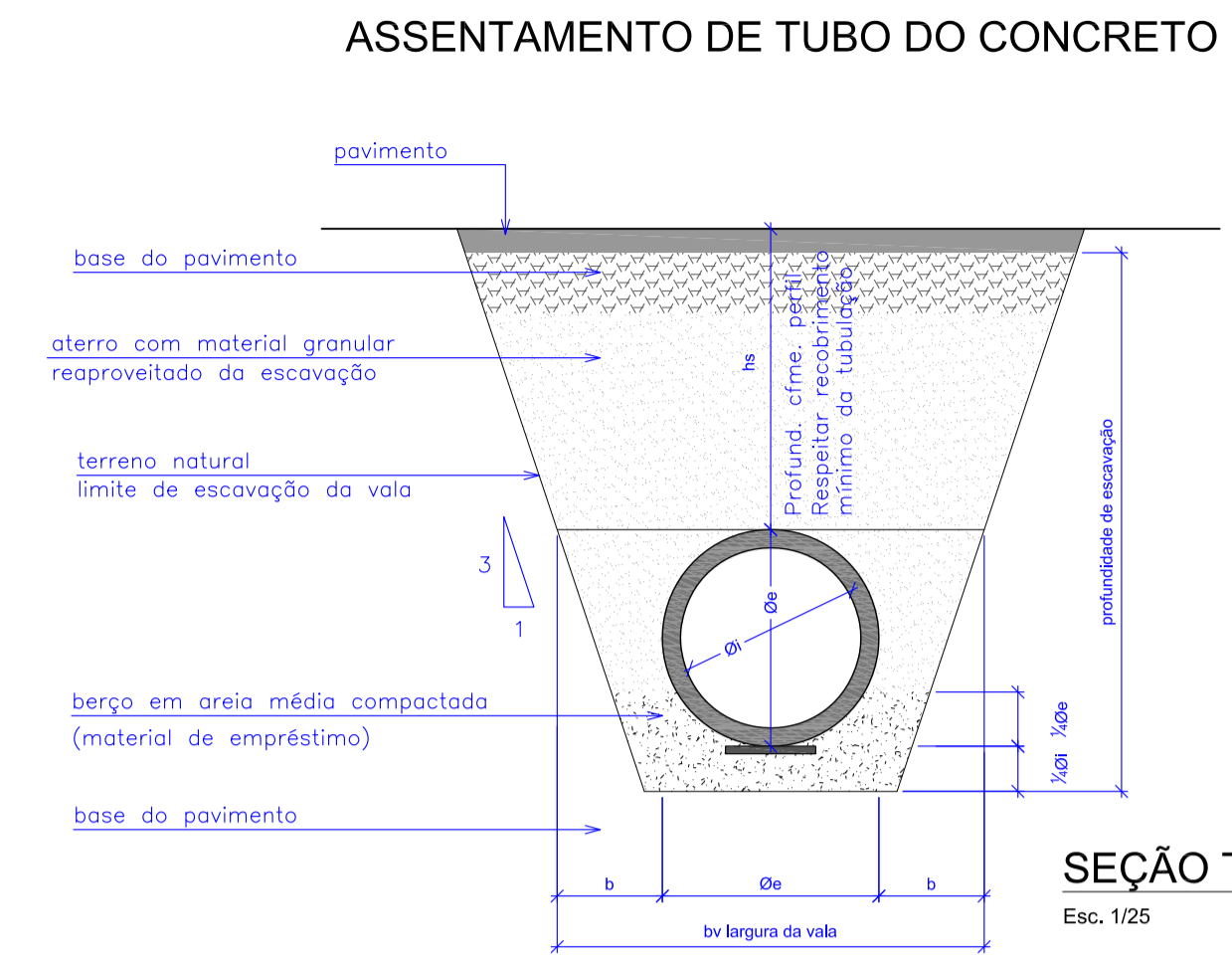
LAJE DE REDUÇÃO

Esc. 1/25



CORTE CHAMINÉ DE ACESSO

Esc. 1/25



SEÇÃO TIPO

Esc. 1/25

| Assentamento de tubo de concreto para águas pluviais |                              |                          |         |        |                      |                                    |                                  |                        |                           |                                 |
|--|------------------------------|--------------------------|---------|--------|----------------------|------------------------------------|----------------------------------|------------------------|---------------------------|---------------------------------|
| Øi (cm)  | Classe do tubo (NBR 8890/03) | recobrimento mínimo (cm) | Øe (cm) | b (cm) | largura do valo (cm) | profundidade média do projeto (cm) | Volume médio de escavação (m³/m) | Volume de berço (m³/m) | pranchão madeira larg.(m) | Volume médio de reaterro (m³/m) |
| 30   | PS2                          | 50                       | 39      | 30     | 99                   | 110                                | 1,09                             | 0,104                  | 0,25                      | 0,87                            |
| 40   | PS2                          | 60                       | 49      | 30     | 109                  | 140                                | 1,53                             | 0,135                  | 0,25                      | 1,21                            |
| 60   | PA1                          | 60                       | 72      | 35     | 142                  | 150                                | 2,13                             | 0,234                  | 0,25                      | 1,49                            |
| 80   | PA1                          | 60                       | 94,4    | 40     | 174,4                | 180                                | 3,14                             | 0,354                  | 0,50                      | 2,09                            |
| 100  | PA2                          | 80                       | 116     | 41,4   | 198,8                | 200                                | 3,98                             | 0,466                  | 0,50                      | 2,46                            |

- Fator de Carga = 1,90 (instalação sobre pranchão de madeira em vala com berço de areia)
- Sobrecarga rodoviária: Classe 30

| TABELA DE ARMADURA - CA 50A - POÇO DE VISITA |         |           |         |         |          |        |          |         |         |
|--|---------|-----------|---------|---------|----------|--------|----------|---------|---------|
| D  | POSIÇÃO |           |         |         |          |        |          |         |         |
|  | N1      | N2        | N3      | N4      | N5       | N6     | N7       | N8      | N9      |
| 40   | 6,3c/15 | -         | -       | 6,3c/15 | 3 Ø 12,5 | -      | 3 Ø 12,5 | 4 Ø 6,3 | 12 Ø 10 |
| 60   | 6,3c/15 | -         | -       | 6,3c/15 | 3 Ø 12,5 | -      | 3 Ø 12,5 | 4 Ø 6,3 | 12 Ø 10 |
| 80   | 6,3c/15 | -         | -       | 6,3c/15 | 3 Ø 12,5 | -      | 3 Ø 12,5 | 4 Ø 6,3 | 12 Ø 10 |
| 100  | 6,3c/15 | -         | -       | 6,3c/15 | 3 Ø 12,5 | -      | 3 Ø 12,5 | 4 Ø 6,3 | 12 Ø 10 |
| 120  | 6,3c/15 | 4,0c/12,5 | 6,3c/20 | 6,3c/15 | 3 Ø 12,5 | 4 Ø 10 | 3 Ø 12,5 | 5 Ø 6,3 | 12 Ø 10 |
| 150  | 6,3c/15 | 6,3c/15   | 6,3c/15 | 4,0c/15 | 3 Ø 12,5 | 5 Ø 10 | 3 Ø 12,5 | 6 Ø 8,0 | 12 Ø 10 |

- NOTAS:  
 1- DIMENSÕES EM CM;  
 2- BARRAS EM AÇO CA-60;  
 3- RECOBRIMENTO DAS ARMADURAS 2,5cm;

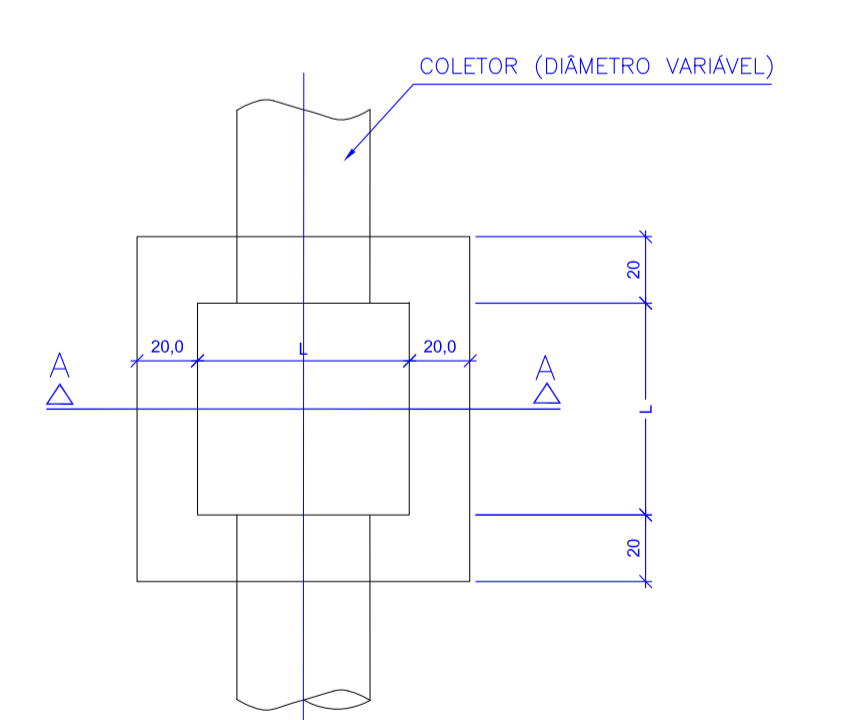
| DIMENSÕES E QUANTIDADES APROXIMADAS PARA UMA UNIDADE |     |          |     |    |     |     |             |             |          |               |
|--|-----|----------|-----|----|-----|-----|-------------|-------------|----------|---------------|
| CÓDIGO   | D   | DIMENSÃO |     |    |     |     | QUANTIDADES |             |          |               |
|  |     | a        | b   | c  | h   | H   | L           | FORMAS (m²) | AÇO (kg) | CONCRETO (m³) |
| POÇOS DE VISITA SEM DISPOSITIVO INTERNO DE QUEDA     |     |          |     |    |     |     |             |             |          |               |
| PV01   | 40  | 20       | 130 | 25 | 80  | 80  | 90          | 15,05       | 17,00    | 1,740         |
| PV02   | 60  | 20       | 130 | 15 | 80  | 80  | 90          | 15,05       | 17,00    | 1,670         |
| PV03   | 80  | 25       | 140 | 05 | 100 | 100 | 90          | 16,63       | 17,50    | 2,080         |
| PV04   | 100 | 25       | 150 | -  | 130 | 130 | 100         | 19,64       | 22,90    | 2,480         |

- NOTAS:  
 1- DIMENSÕES EM CM;  
 2- O TAMPÃO DE FERRO FUNDIDO DEVERÁ APRESENTAR PESO GLOBAL NA FAIXA DE 105 A 110 kgf ATENDER OS REQUISITOS DA NBR-6598/81 E RESISTIR AO TREM TIPO DE 30f.

| QUANTIDADES APROXIMADAS PARA UMA CHAMINÉ E ACESSÓRIOS |     |                                 |                    |             |                |                           |                              |
|---|-----|---------------------------------|--------------------|-------------|----------------|---------------------------|------------------------------|
| CÓDIGO  | H   | ALVENARIA DE BLOCOS DE CONCRETO | ARGAMASSA 1:3 (m³) | FORMAS (m²) | AÇO CA-50 (m²) | CONCRETO fck = 20MPa (m³) | TAMPÃO DE FERRO FUNDIDO (kg) |
| CPV01   | 100 | 3,93                            | 0,06               | 2,59        | 5,40           | 0,190                     | 104                          |
| CPV02   | 150 | 5,57                            | 0,09               | 2,59        | 5,40           | 0,190                     | 104                          |
| CPV03   | 200 | 7,20                            | 0,11               | 2,59        | 5,40           | 0,190                     | 104                          |
| CPV04   | 250 | 8,84                            | 0,14               | 2,59        | 5,40           | 0,190                     | 104                          |

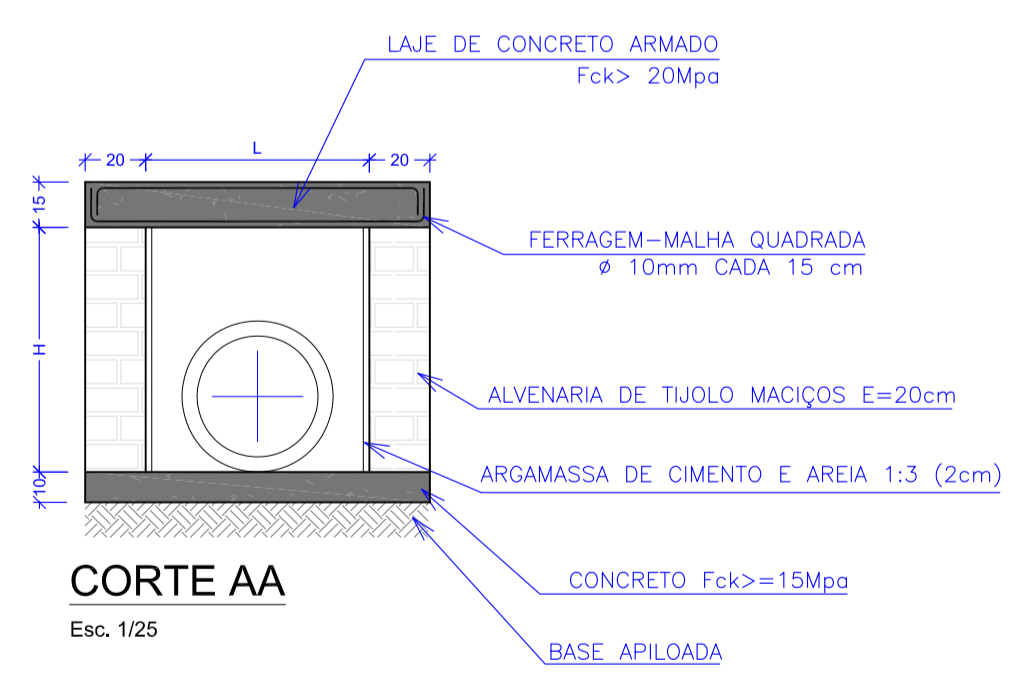
- NOTAS:  
 1- DIMENSÕES EM CM;  
 2- ARMADURAS DA LAJE DE REDUÇÃO EM AÇO CA-50;  
 3- A FIXAÇÃO DO DEGRAU DEVERÁ SER EM GRUT.

CP - CAIXA DE LIGAÇÃO E PASSAGEM



PLANTA BAIXA

Esc. 1/25

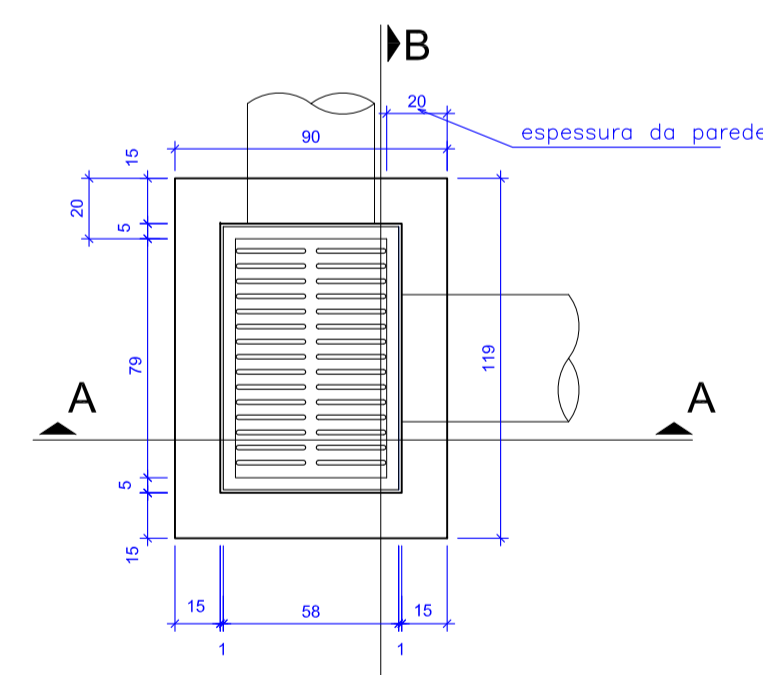


CORTE AA

Esc. 1/25

| Ø TUBO (cm) | L (cm) | H (cm) |
|-------------|--------|--------|
| 40          | 80     | 80     |
| 60          | 80     | 100    |
| 80          | 100    | 120    |
| 100         | 120    | 140    |

| QUANTIDADES MÉDIAS PARA UMA CAIXA DE LIGAÇÃO E PASSAGEM |     |                                   |                    |             |          |                           |                           |
|---|-----|-----------------------------------|--------------------|-------------|----------|---------------------------|---------------------------|
| REF.  | Ø   | ALVENARIA DE TIJOLOS MACIÇOS (m²) | ARGAMASSA 1:3 (m³) | FORMAS (m²) | AÇO (kg) | CONCRETO fck > 15MPa (m³) | CONCRETO fck > 20MPa (m³) |
| CP01  | 40  | 3,20                              | 0,0512             | 2,16        | 13,33    | 0,144                     | 0,216                     |
| CP02  | 60  | 4,00                              | 0,0640             | 2,16        | 13,33    | 0,144                     | 0,216                     |
| CP03  | 80  | 5,76                              | 0,0960             | 2,80        | 17,21    | 0,196                     | 0,294                     |
| CP04  | 100 | 7,84                              | 0,1344             | 3,52        | 23,75    | 0,256                     | 0,384                     |



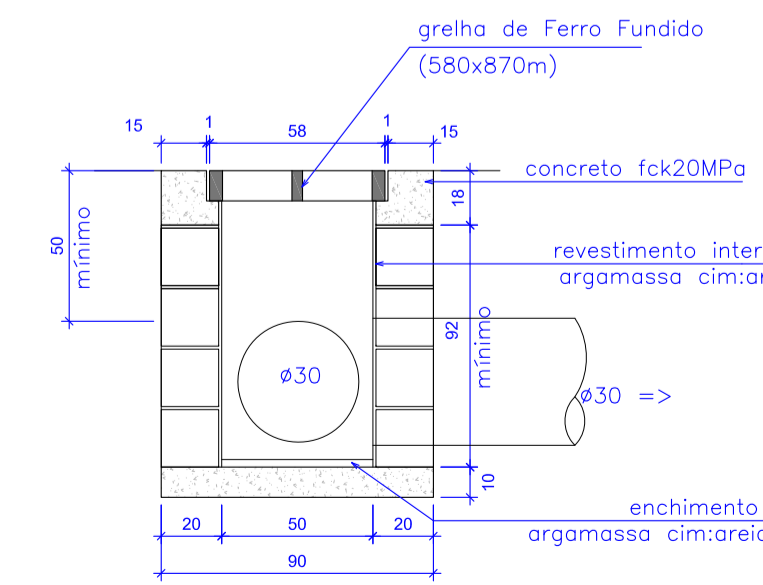
PLANTA BAIXA

Esc. 1/25

BLG - BOCA-DE-LOBO COM GRELHA

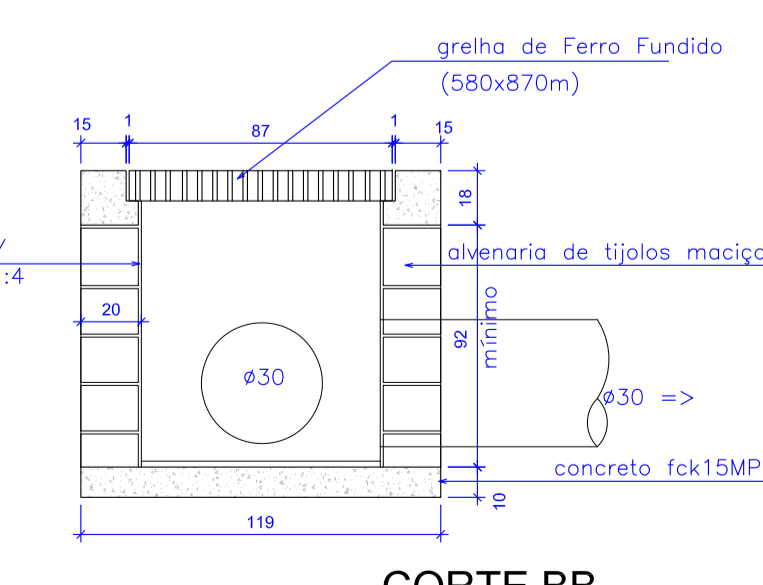
Esc. 1/25

| QUANTITATIVOS DE MATERIAIS                       |      |         |
|--|------|---------|
| MATERIAIS  | Un.  | CONSUMO |
| Alvenaria de tijolos maciços (e=20cm)            | m²   | 3,100   |
| Concreto Fck 15 Mpa                              | m³   | 0,107   |
| Concreto Fck 20 Mpa                              | m²   | 0,092   |
| Forma e madeira comp. plast. 17mm                | m²   | 1,580   |
| Argamassa cimento-areia 1:3                      | m³   | 0,060   |
| Fornecimento, prep. e colocação formas aço CA 50 | kg   | 4,100   |
| Grelha de Ferro fundido 580x870mm                | uni. | 1,000   |



CORTE AA

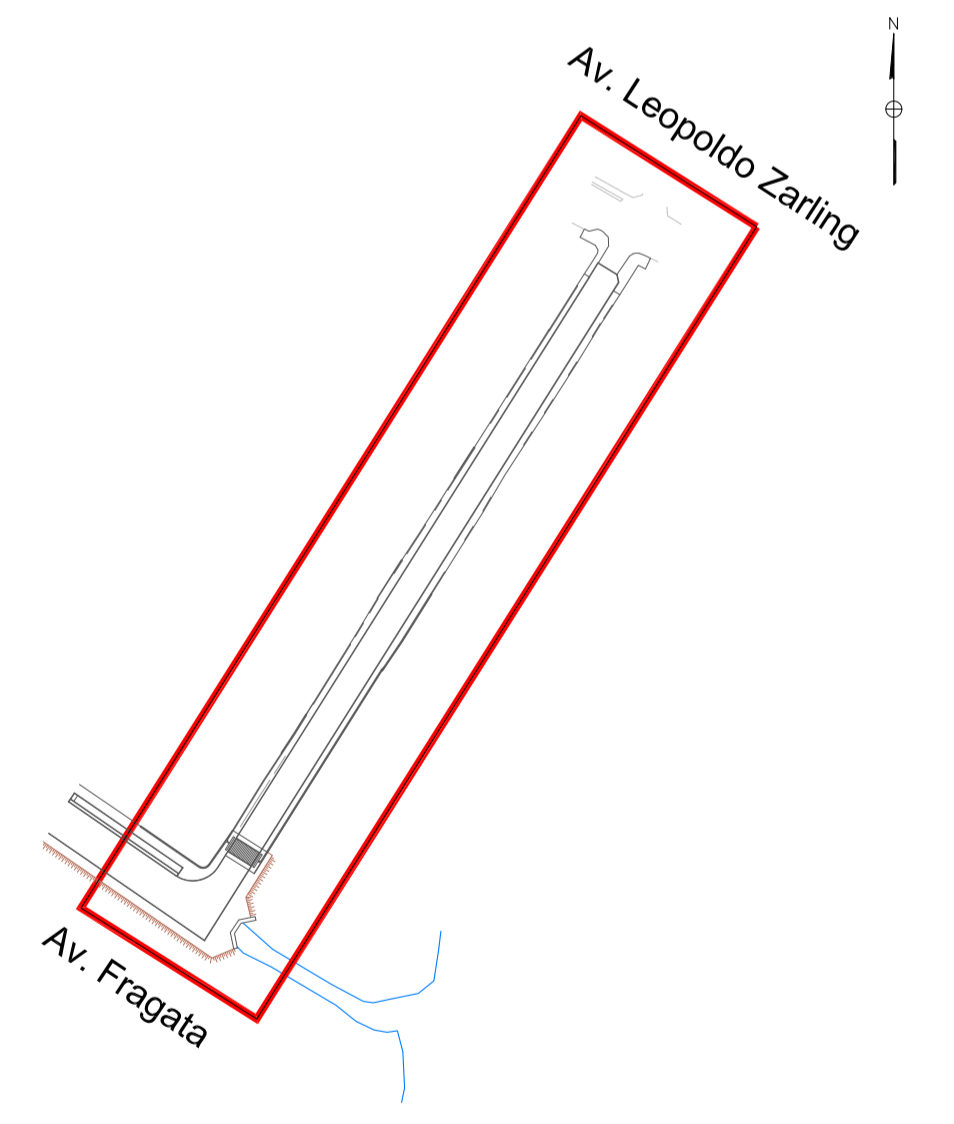
Esc. 1/25



CORTE BB

Esc. 1/25

MAPA CHAVE



|   |                                     |              |            |
|---|-------------------------------------|--------------|------------|
| Rev_00  | Emissão Inicial - Projeto Executivo | JLFJ         | Junho/2020 |
| Nº  | Registro de Modificações            | Visto        | Data       |
| Cliente: <b>ESTADO DE SANTA CATARINA</b><br><b>PREFEITURA MUNICIPAL DE BOMBINHAS</b>      |                                     |              |            |
| Empreendimento:<br><b>PAVIMENTAÇÃO DE VIAS URBANAS</b>                                    |                                     |              |            |
| Proprietário / Local da Obra:<br><b>Prefeitura Municipal de Bombinhas/SC - Rua Tiriba</b> |                                     |              |            |
| Projeto:  | Projeto de Drenagem Pluvial         | Data:        | Junho/2020 |
| Desenho:  | JLFJ                                | Escala:      | Indicada   |
| Coordenação:  | SGG                                 | Plancha:     | <b>D</b>   |
| Conteúdo:<br><b>Detalhes Construtivos</b>   |                                     | <b>02/02</b> |            |