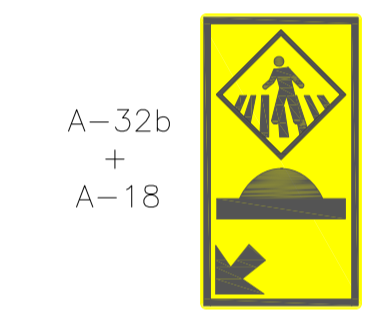


**Projeto de Sinalização**

Escala 1:500

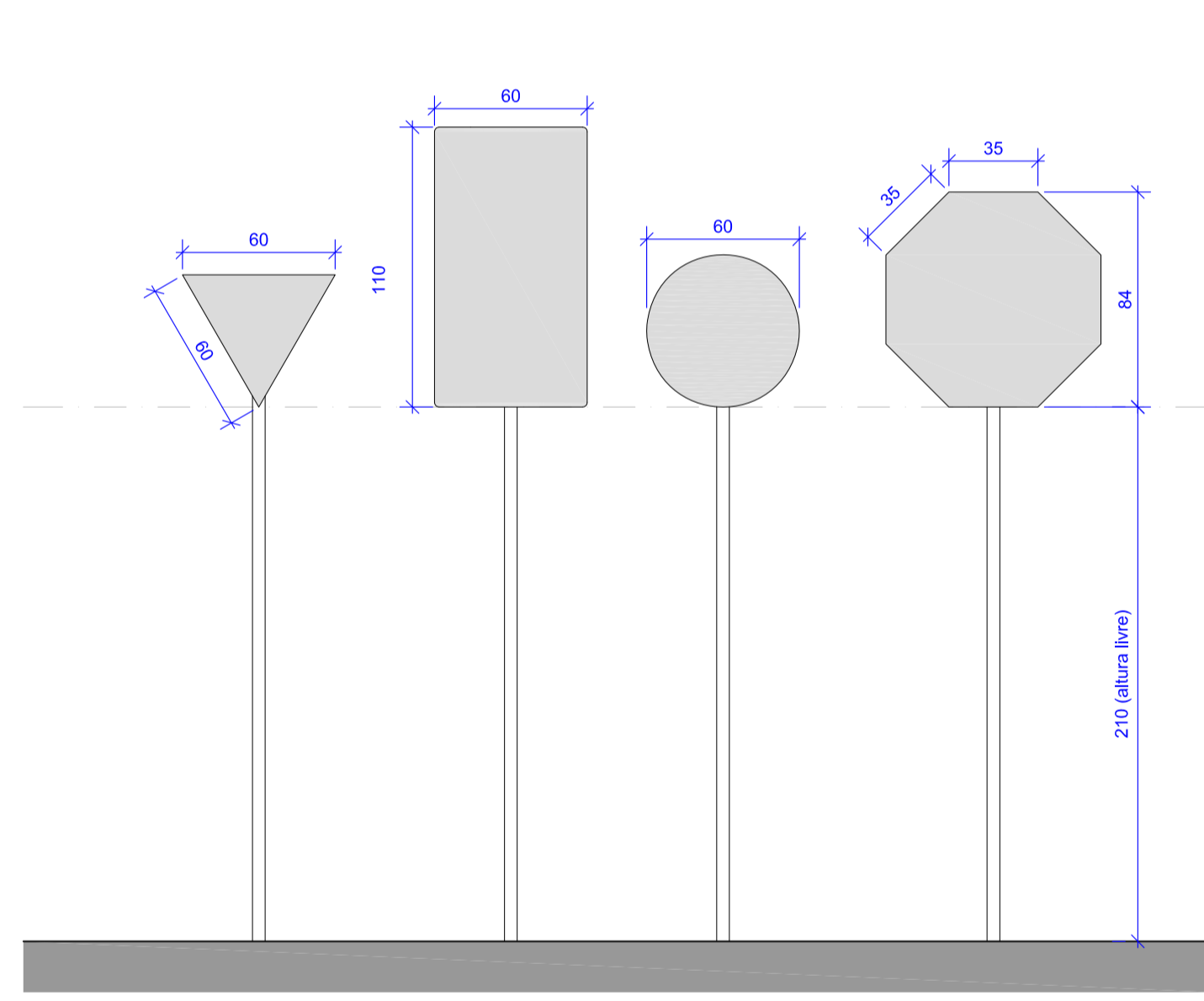
**LEGENDA**

- Levantamento - Arruamento
- Levantamento - Edificação
- Levantamento - Cerca
- Levantamento - Alamedado
- Levantamento - Cerca de Madeira
- Levantamento - Poste
- Traçado Projetual (Geométrico)
- ▭ Rebaxo de acesso (garagem)
- Rampa (seta para cota inferior)
- ▨ Talude
- ▨ Mangue
- ▨ Pavimentação - Grama (conforme memorial descritivo e orçamento)
- ▨ Pavimentação - Revestimento asfáltico (e = 6cm)
- ▨ Pavimentação - Paver (Holland) calçada 20x10x6cm - 35MPa (ver detalhe de composição)
- ▨ Pavimentação - Paver (Holland) travessia de pedestre 20x10x8cm - 35MPa (cor Grafite)
- ▨ Pavimentação - Paver (Holland) travessia de pedestre 20x10x8cm - 35MPa (cor Branco)
- ▨ Pavimentação - Piso Guia 20x20x6cm
- ▨ Pavimentação - Piso Alerta 20x20x6cm
- ▨ Pavimentação - Meio-fio em concreto pré-moldado 30x12cm
- ▨ Sinalização Vertical - Poste p/ placa (frente/verso)
- ▨ Sinalização Vertical - Poste p/ placa (frente)
- ▨ Sinalização Vertical - Poste p/ placa de identificação de rua
- ▨ Sinalização Horizontal - Pintura/Faixa Branca
- ▨ Sinalização Horizontal - Pintura/Faixa Amarela
- ▨ Sinalização Horizontal - Pintura/Faixa Vermelha
- ▨ Sinalização Horizontal - Tachão bidirecional
- ▨ Sinalização Horizontal - Tacha bidirecional



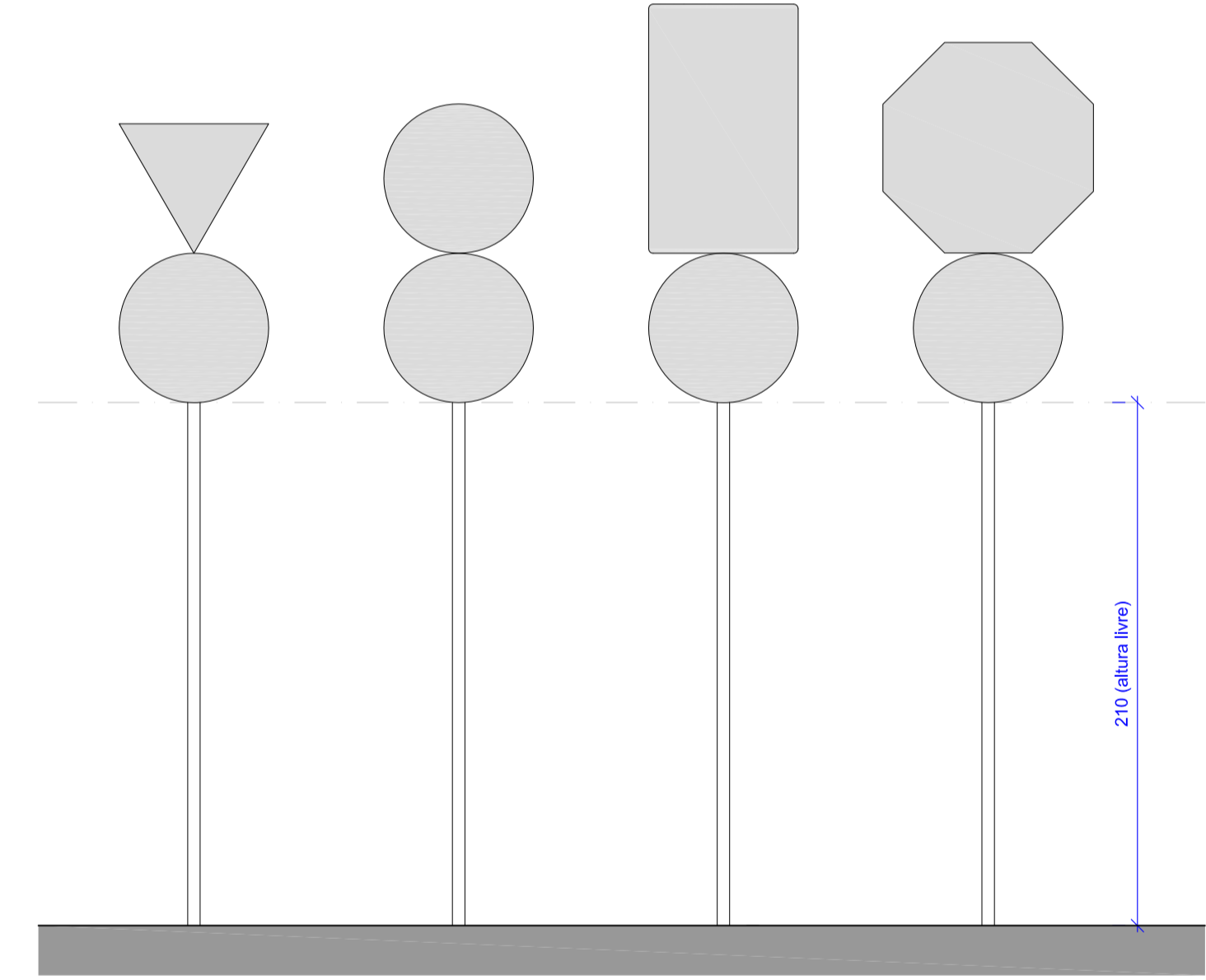
**Placas de Advertência**

Sem Escala



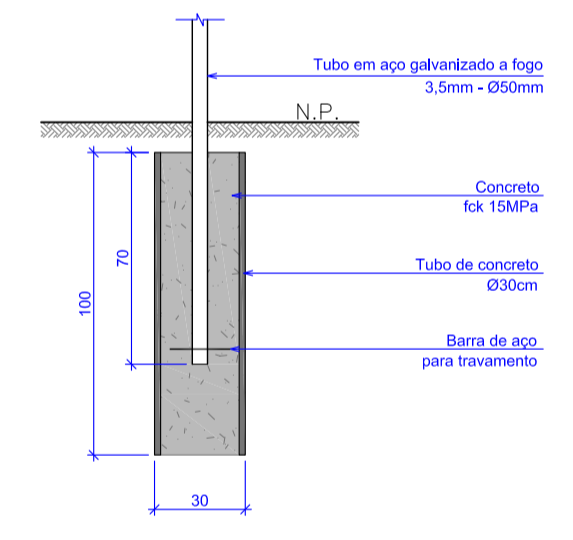
**Detalhe - Sin. Vertical - Dimensão das Placas e Postes (1 unidade)**

Escala 1:25



**Detalhe - Sin. Vertical - Dimensão das Placas e Postes (combinação - 2 placas)**

Escala 1:25

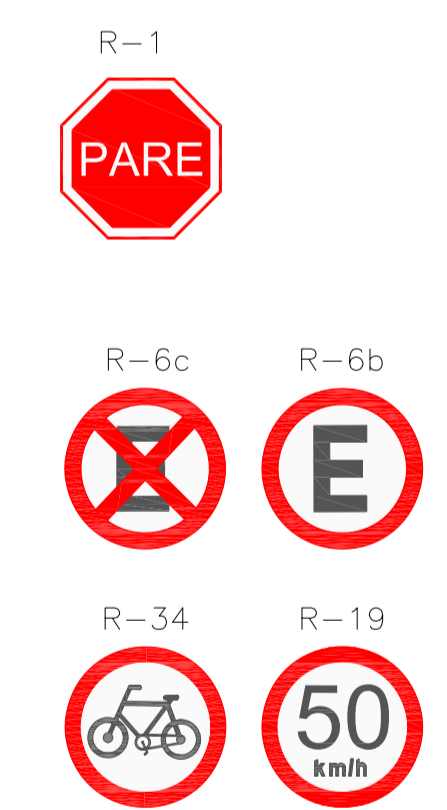


**CONSUMOS MÉDIOS**

Escavação	0,106 m³
Concreto fck 15 MPa	0,071 m³
Barra de aço CA50 1"	0,771 kg
Tubo em aço	3,200 m

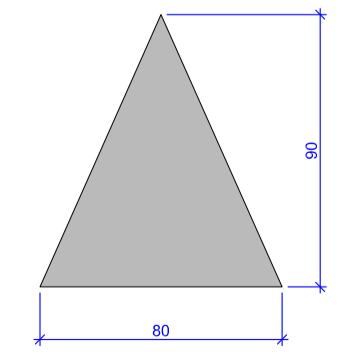
**Detalhe - Base de fixação p/ Poste de Placas**

Escala 1:25



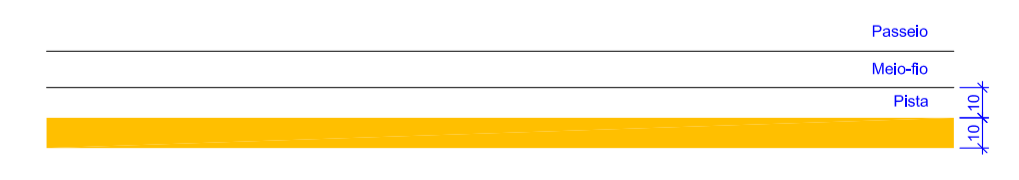
**Placas de Regulamentação**

Sem Escala



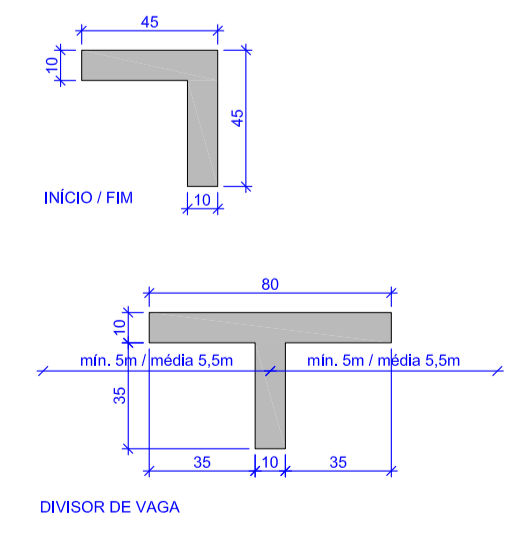
**Sin. Horizontal - Marcação de Lombofaixa**

Escala 1:25



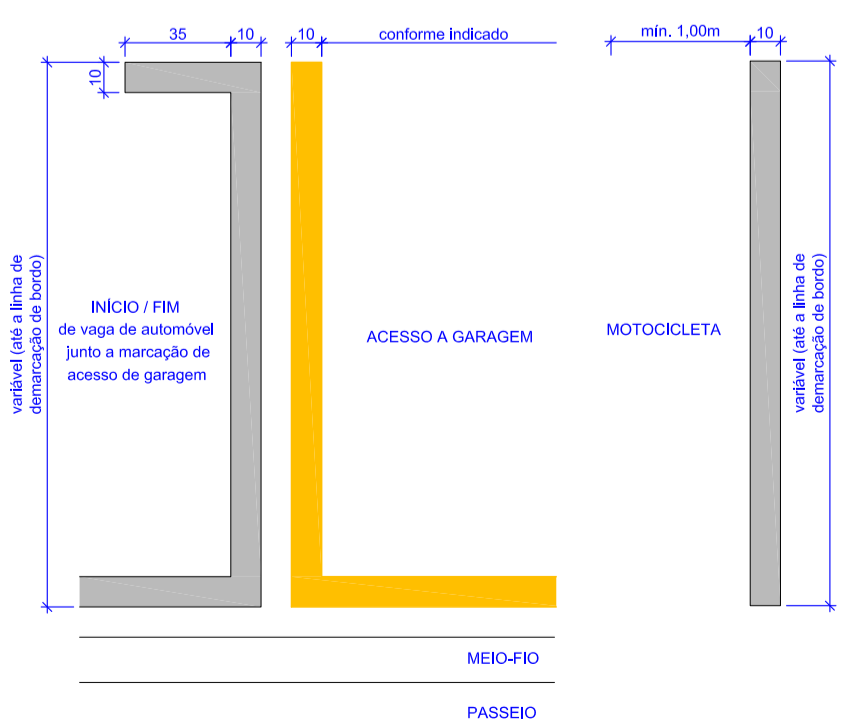
**Sin. Horizontal - Linha de Bordo da Pista (LBO)**

Escala 1:25

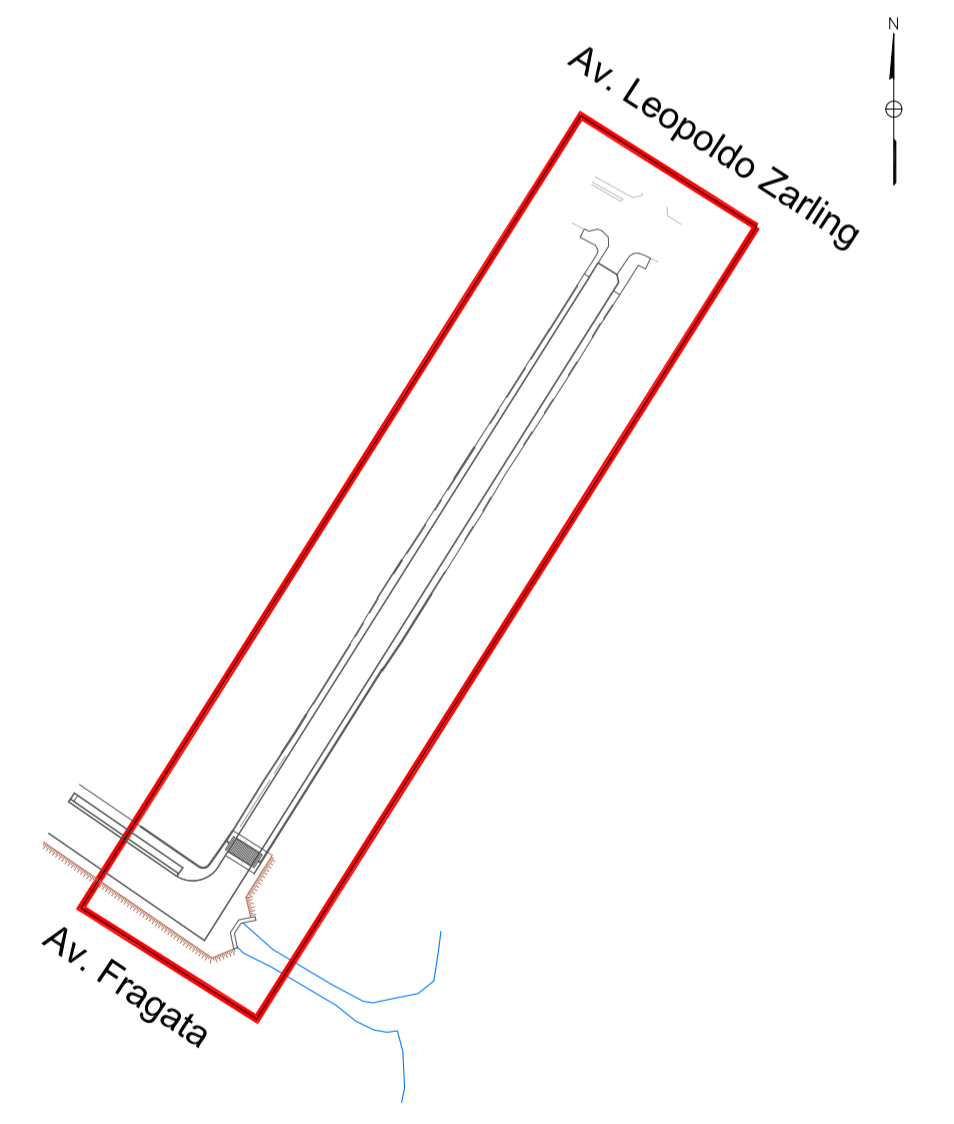


**Sin. Horizontal - Marcação de Estacionamento (Veículos)**

Escala 1:25



**MAPA CHAVE**



Rev_00	Emissão Inicial - Projeto Executivo	JL/FJ	Junho/2020
Nº	Registro de Modificações	Visto	Data
<p>Ciente: <b>ESTADO DE SANTA CATARINA</b> <b>PREFEITURA MUNICIPAL DE BOMBINHAS</b></p>			
<p>Empreendimento: <b>PAVIMENTAÇÃO DE VIAS URBANAS</b></p>			
<p>Proprietário / Local da Obra: <b>Prefeitura Municipal de Bombinhas/SC - Rua Tiriba</b></p>			
Projeto:	<b>Projeto de Sinalização Viária</b>	Data: junho/2020	Escala: Indicada
Desenho:	JL/FJ	Planta:	
Coordenação:	SGG		
<p>Implantação e Detalhamentos</p>			S
<p>01/01</p>			