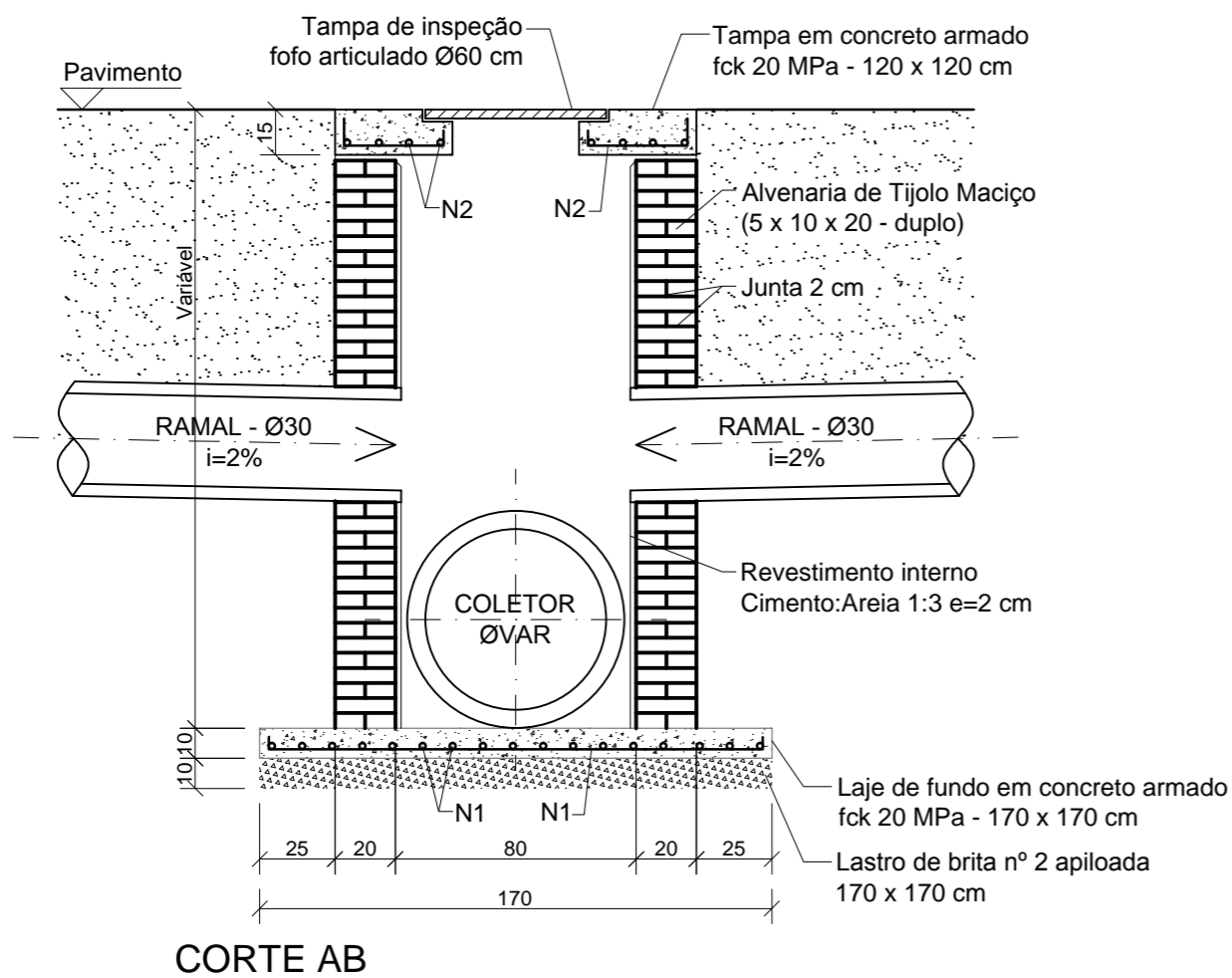
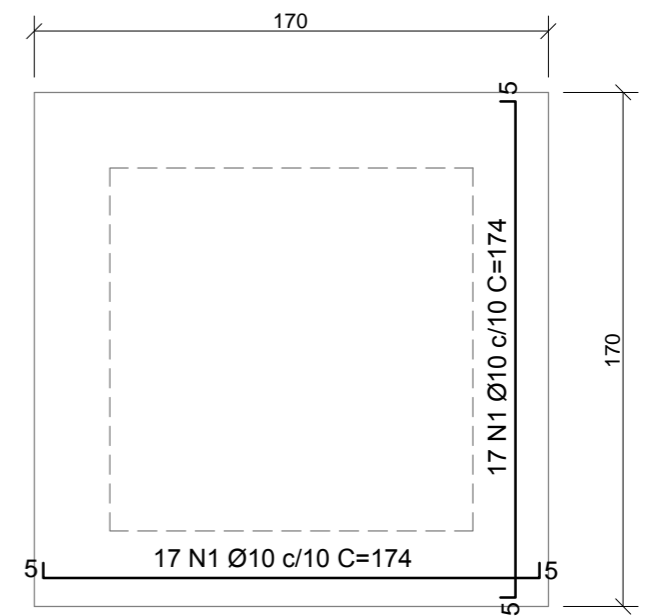
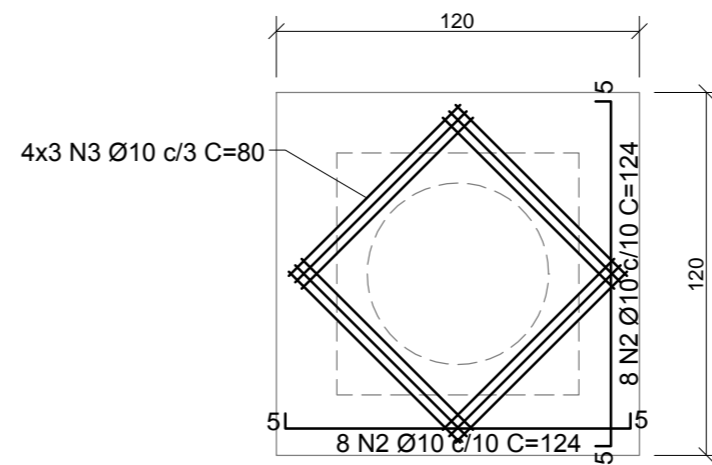
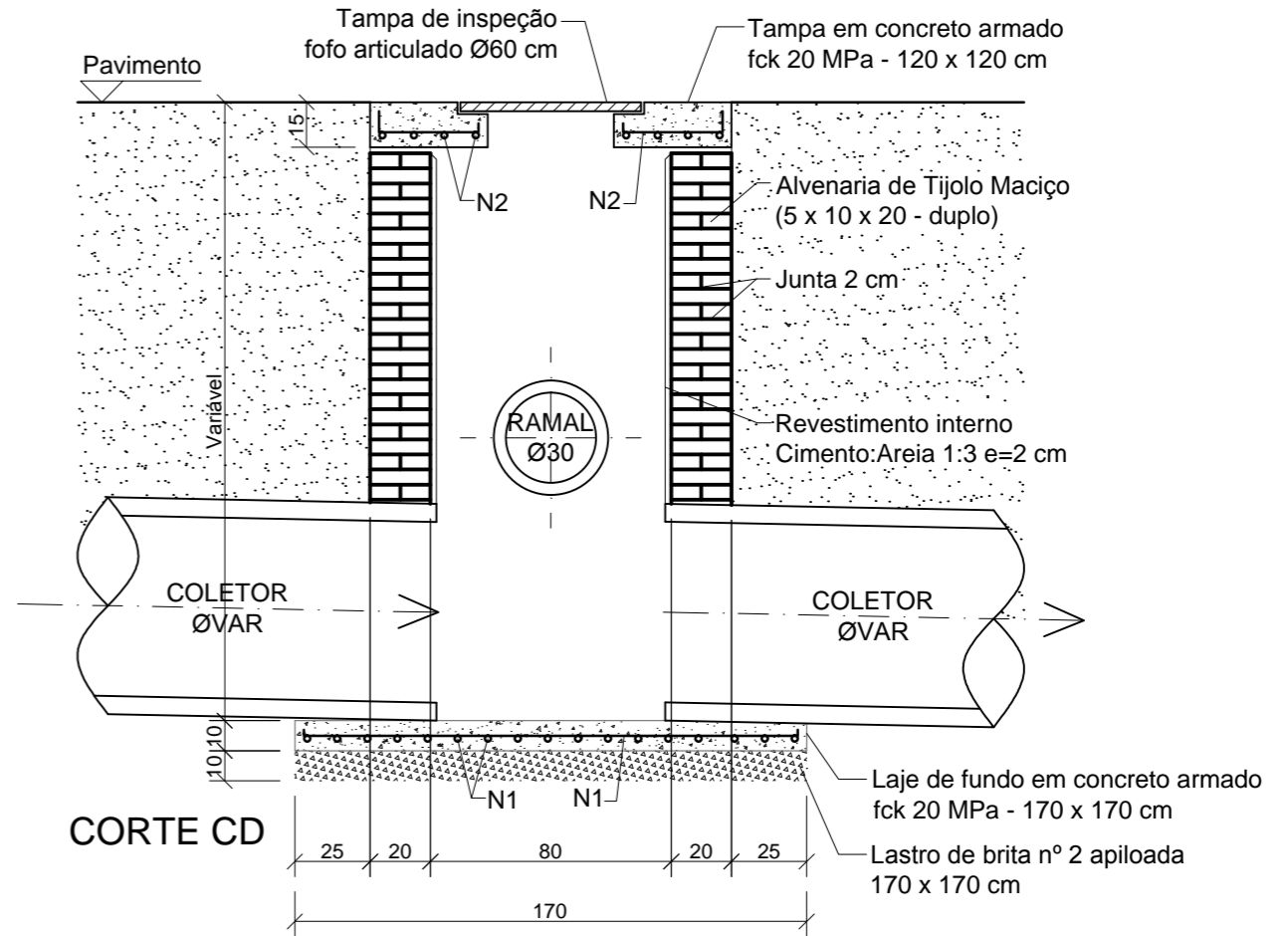
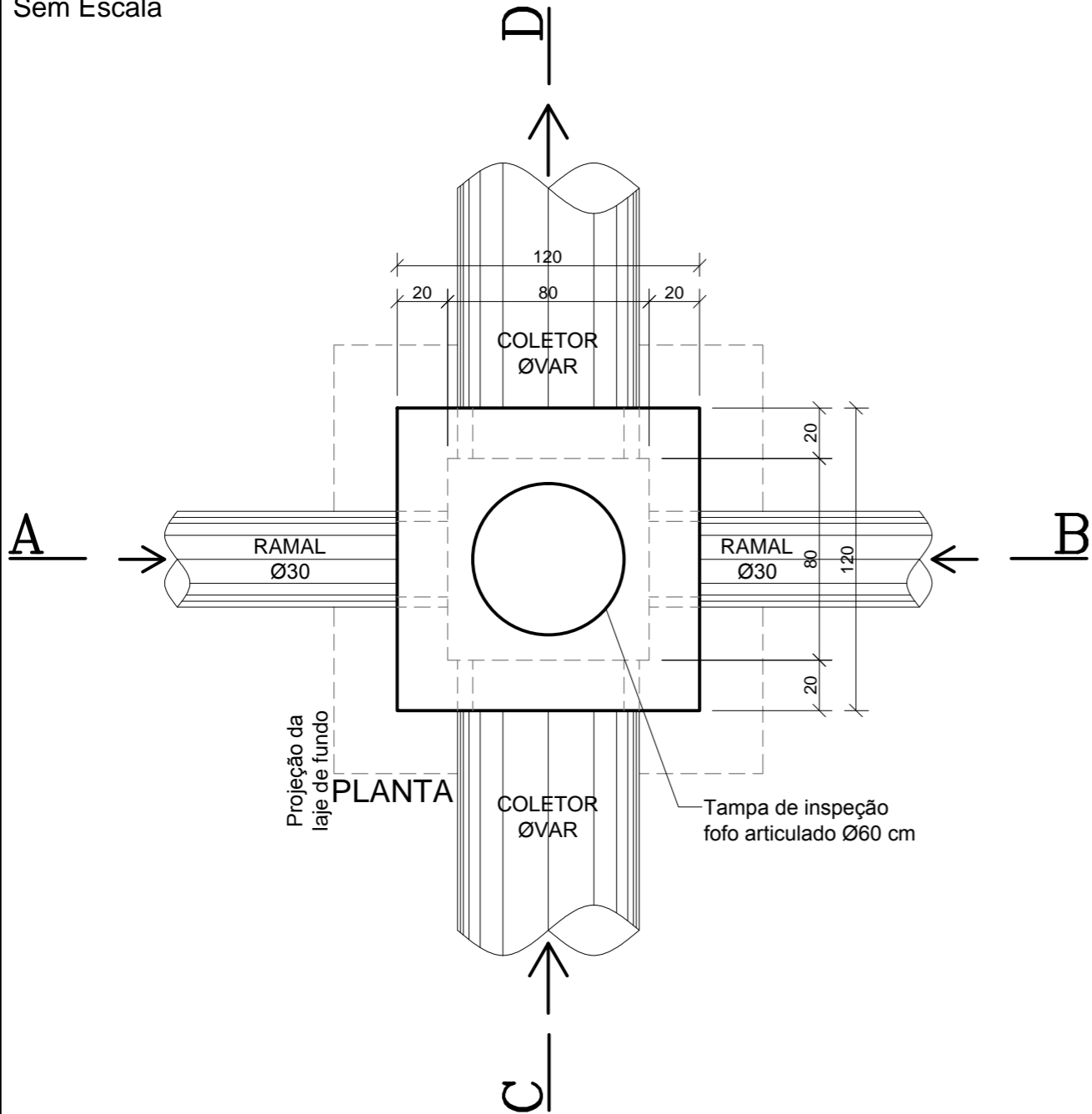
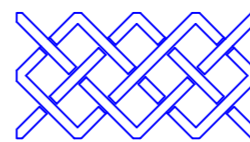


POÇO DE VISITA Ø40/60 cm - SIMPLES

Sem Escala



Revisão	Descrição	Data	Responsável
0	Emissão inicial	07/2016	JSB



AMFRI - ASSOCIAÇÃO DOS MUNICÍPIOS DA REGIÃO DA FOZ DO RIO ITAJAÍ
Rua Luiz Lopes Gonzaga, nº 1655 - Bairro São Vicente - Itajaí-SC - CREA/SC nº 050968-0

Estado de Santa Catarina
Prefeitura Municipal de Bombinhas

Data	Julho/2016
Escala	Indicada
Arquivo	

Projeto
Pavimentação com Lajotas Sextavadas,
Drenagem Pluvial e Sinalização Viária

Local
Rua Rio Doce
Bairro Zimbros

Conteúdo da folha
Detalhe Poço de Visita Ø40/60 cm
Simplex

Desenho	Alice Frainer
ART	
Folha	03/08

Prefeitura Municipal

ANA PAULA DA SILVA
Prefeita Municipal

Projeto

JACQUELINE SOARES BARBOZA
Engº Civil - CREA SC 099.442-5