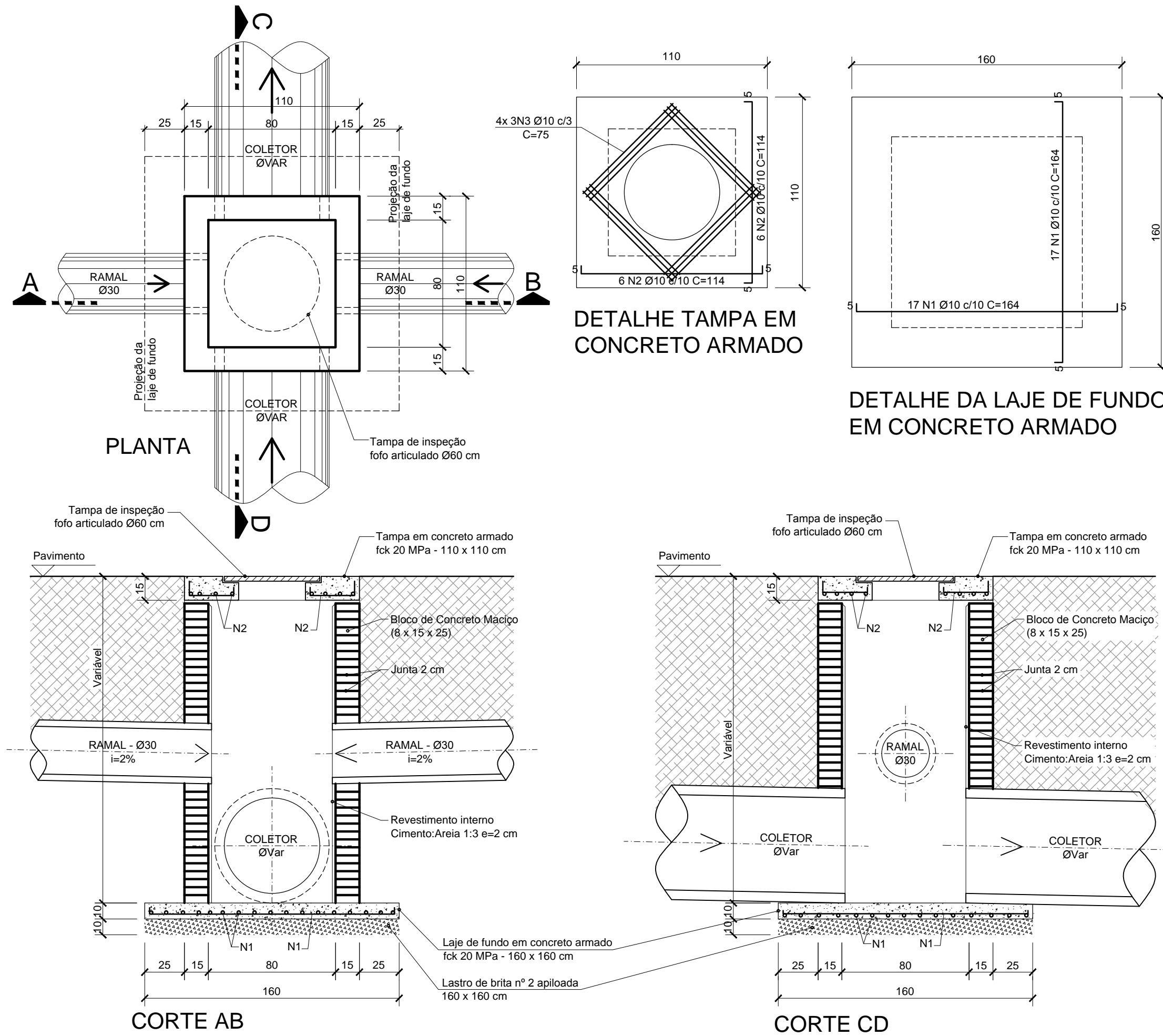


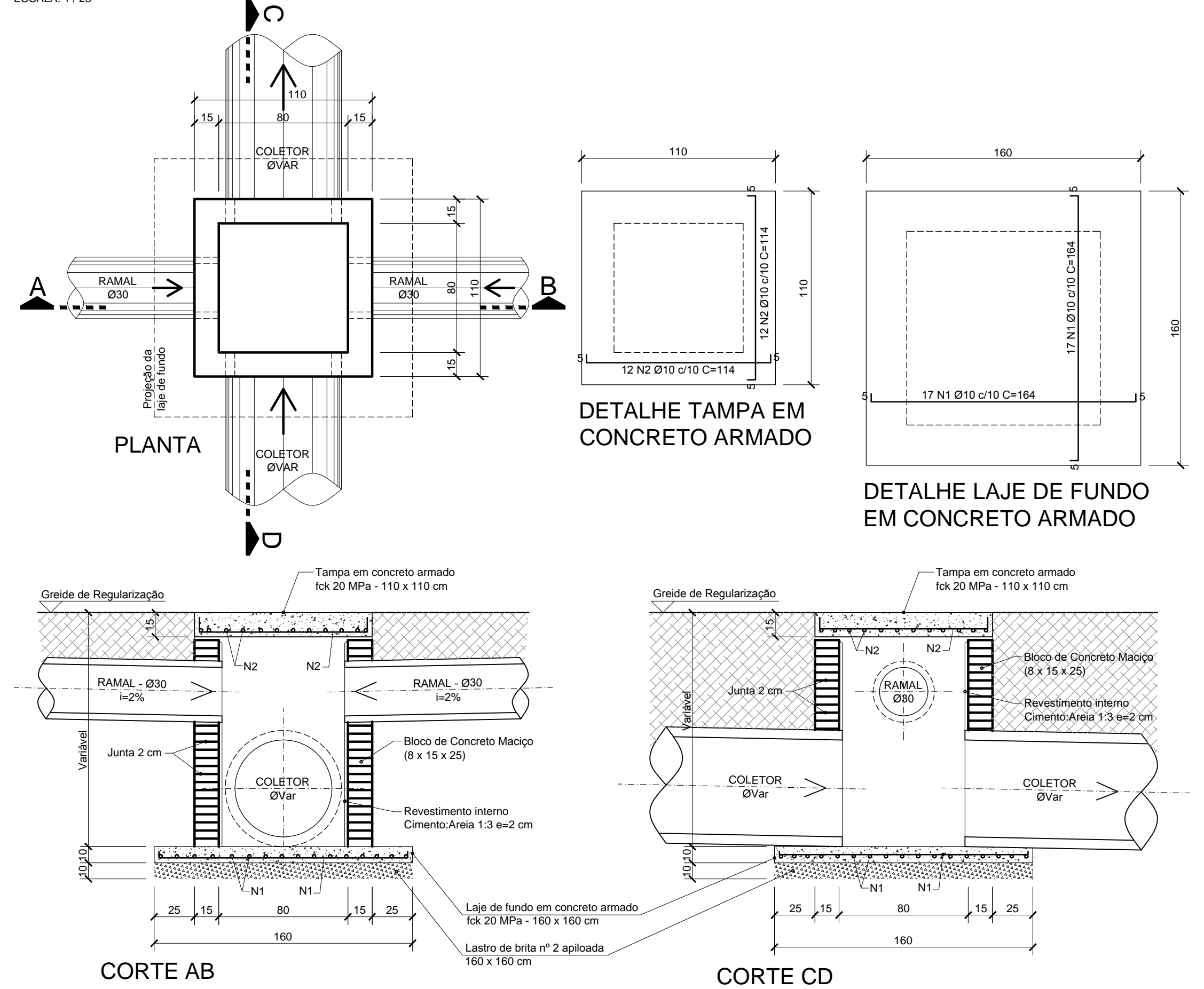
POÇO DE VISITA - Ø40 / Ø60cm - Simples

ESCALA: 1 / 25



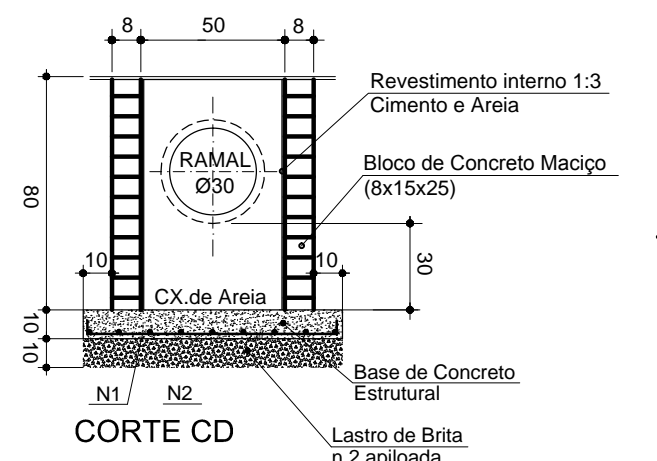
CAIXA DE LIGAÇÃO - Ø40 / Ø60cm - Simples

ESCALA: 1 / 25



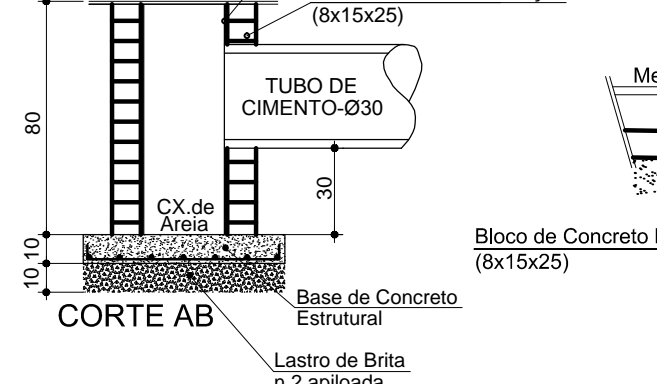
CAIXA BL ETAPA - 1

SEM ESCALA



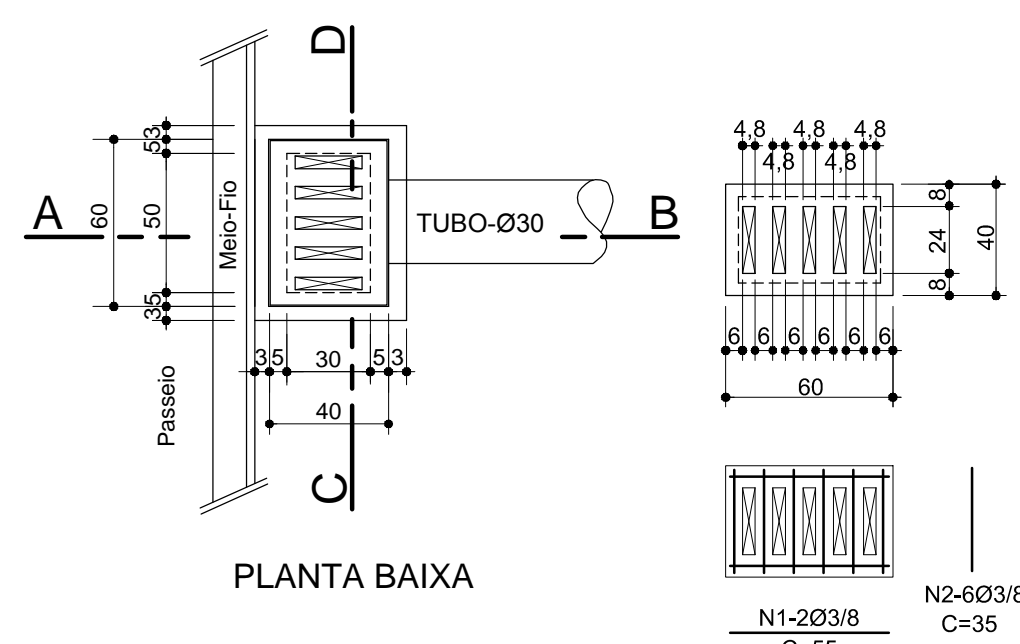
CAIXA BL ETAPA - 2

SEM ESCALA



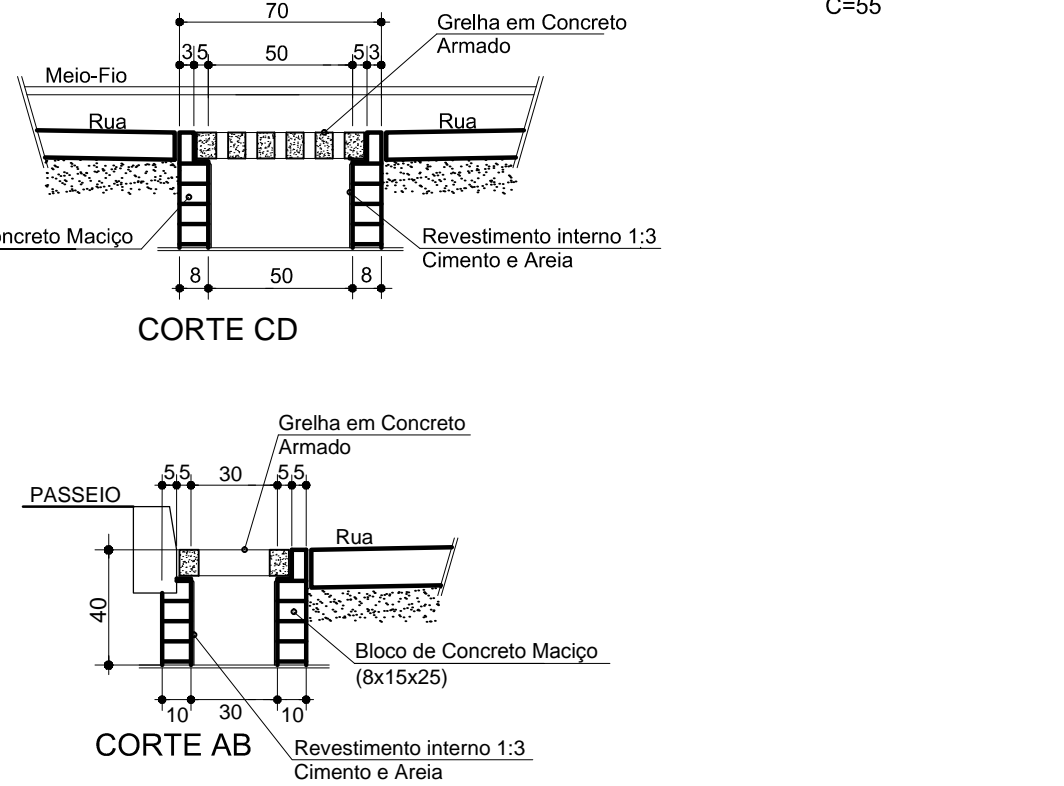
CAIXA BL ETAPA - 3

SEM ESCALA



CAIXA BL ETAPA - 4

SEM ESCALA



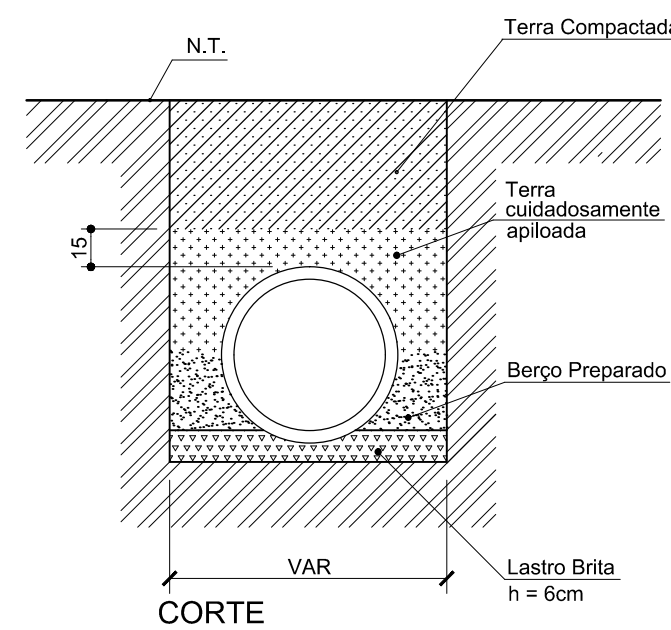
DETALHE LAJE DO FUNDO CONCRETO ESTRUTURAL

ESCALA: 1 / 25



DETALHE DO ASSENTAMENTO DOS TUBOS DE CONCRETO

ESCALA: 1/30



REVISÃO	DESCRIÇÃO	DATA	RESPONSÁVEL
0	Emissão Inicial	10/2019	DDS
1	REVISÃO		



ASSOCIAÇÃO DOS MUNICÍPIOS DA REGIÃO DA FOZ DO RIO ITAJAÍ
 Rua Luiz Lopes Gonzaga, 1655 - Bairro São Vicente - CEP 88309-421 - Itajaí-SC - CREA-SC 050.968-0
 www.amfri.org.br engenharia@amfri.org.br amfri@amfri.org.br

Prefeitura Municipal de Bombinhas
 Estado de Santa Catarina

RUA CAETÉ, RUA CRISÂNTEMO, RUA CELIDÔNIA, RUA CALENDOLA, RUA CRAVO, RUA AMOR PERFEITO - BAIRRO MORRINHOS

Out/2019	Projeto PAVIMENTAÇÃO COM LAJOTAS SEXTAVADAS, DRENAGEM PLUVIAL, CALÇADAS E SINALIZAÇÃO VIÁRIA	Conteúdo da Folha Detalhes da drenagem
Indicada	Prefeitura Municipal	Responsável Técnico
Rui	Paulo Henrique Dalago Muller Prefeito Municipal	Djan Dinis de Souza Engenheiro Civil - CREA-SC 065.639-6
06/09		