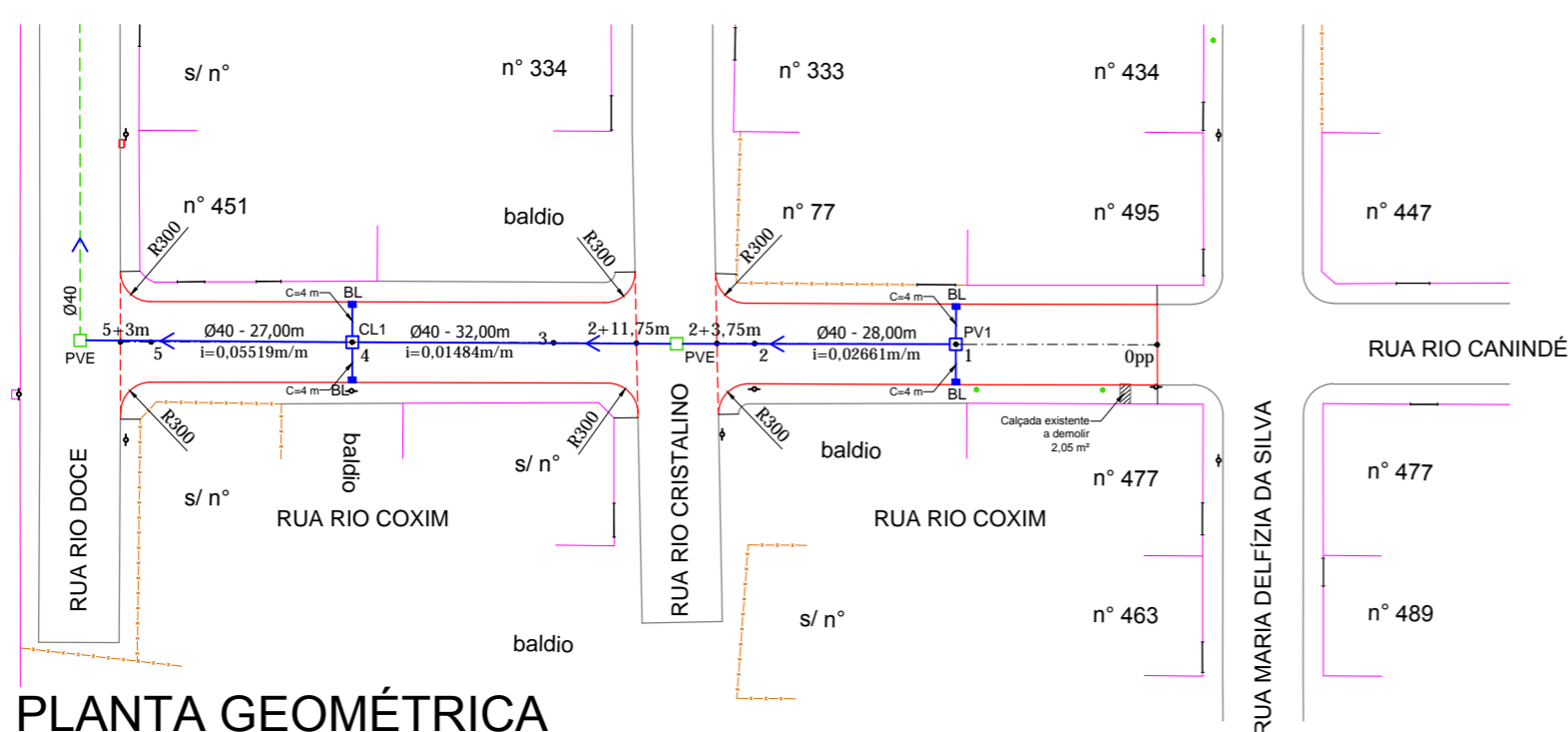
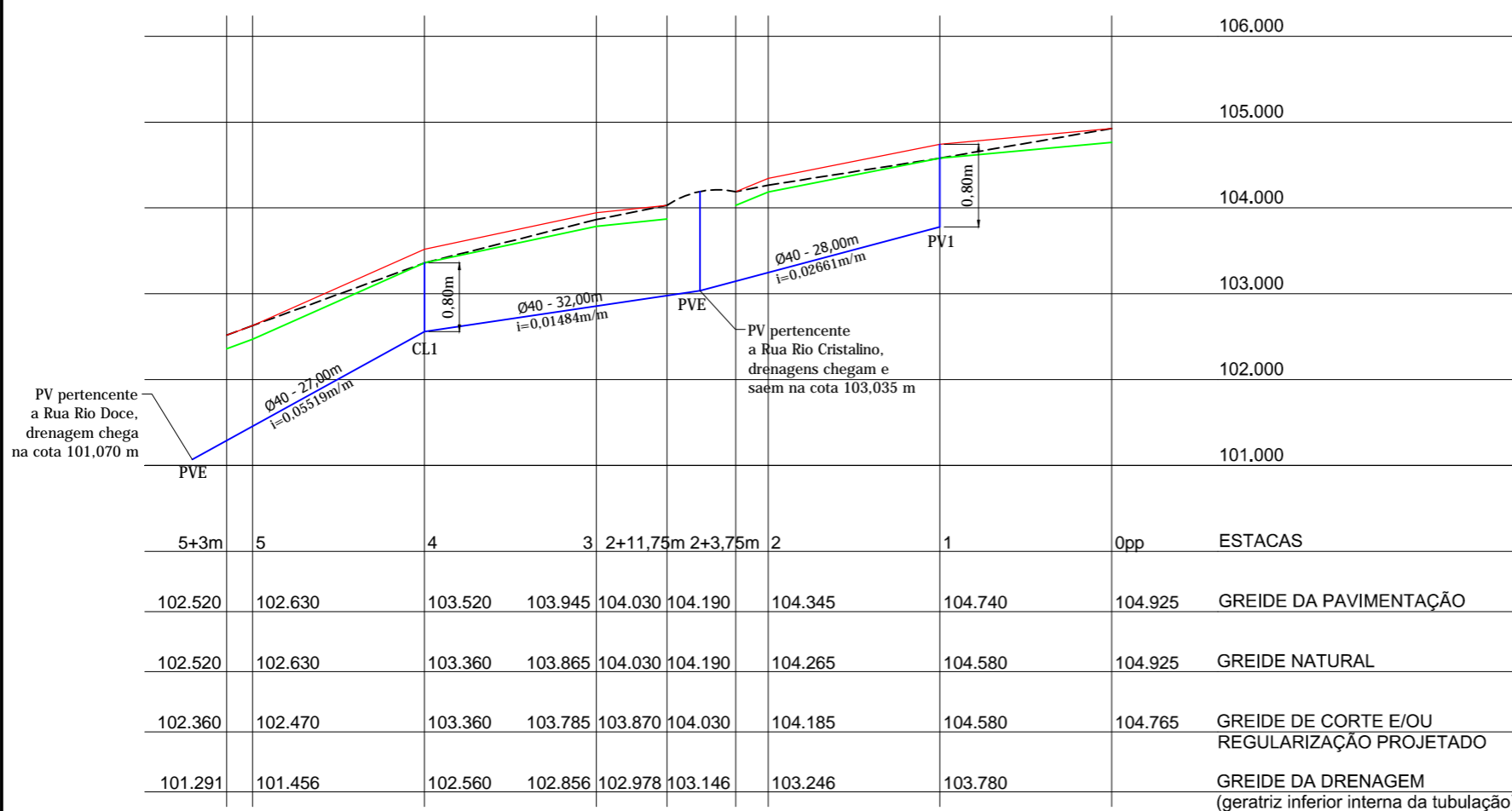


PLANTA SINALIZAÇÃO
ESCALA 1:750

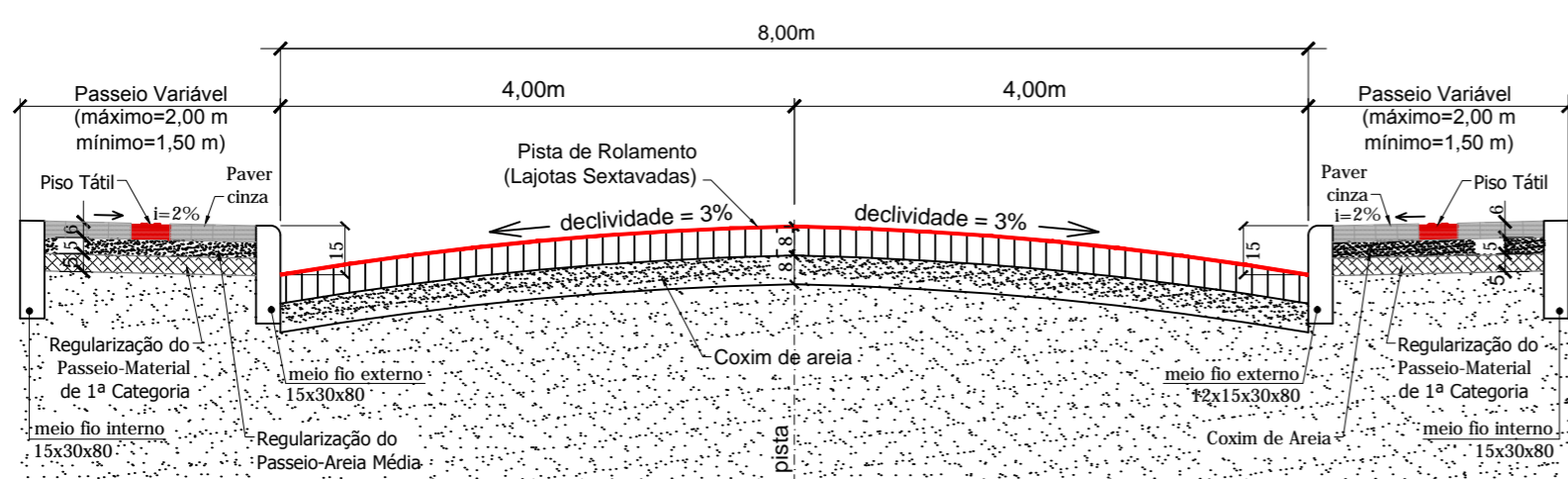


PLANTA GEOMÉTRICA
ESCALA 1:750

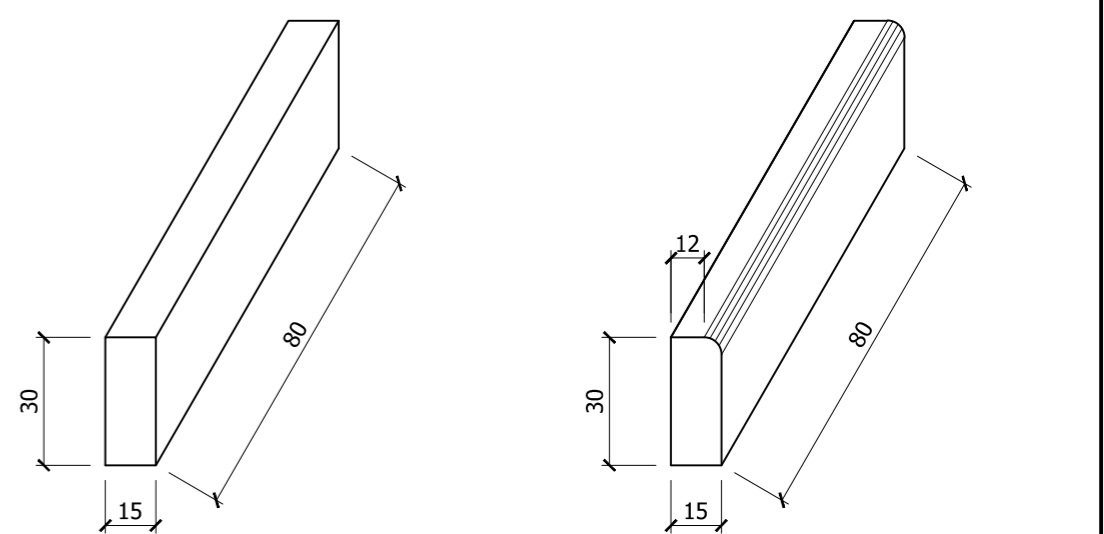


PERFIL LONGITUDINAL

ESCALA HORIZONTAL: 1 / 750
ESCALA VERTICAL: 1 / 75
ESTACAS: 0pp a 5+3m



SEÇÃO TRANSVERSAL TIPO
SEM ESCALA

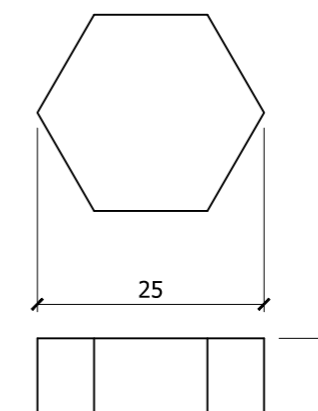


MEIO-FIO INTERNO

SEM ESCALA
fck médio 25MPA

MEIO-FIO EXTERNO

SEM ESCALA
fck médio 25MPA



DETALHE DA LAJOTA

S/ESCALA
fck 35MPA

LEGENDA

- Greide/Limite Pavimentação/Linha de Meio-Fio externo
- - - Greide Natural
- Greide de Corte e/ou Aterro
- Linha do Meio Fio interno
- Linha do Meio Fio existente
- Muro existente
- Passeio Existente
- - - Eixo do Pavimento
- Piso Tátil Direcional
- Piso Tático de Alerta
- Estacas - (de 20 em 20 metros)
- Drenagem a executar
- - - Drenagem existente
- - - Cerca existente
- Boca de Lobo existente
- Boca de Lobo à executar
- Poço de Visita / Caixa de Ligação à executar
- Poço de Visita Existente
- Sentido do escoamento da drenagem
- Postejamento

NOTAS:

- Todas as ligações de Bocas de Lobo serão com Ø30;
- Todas as obras de drenagem pluvial serão executadas dentro da Faixa de Domínio da via pública.

ESTATÍSTICA	
Rua Coxim	
Extensão Líquida da Pavimentação	95,00 m
Largura da Pavimentação	8,00 m
Área da Pavimentação em Lajotas	771,95 m ²
Área dos Passeios em Paver	204,25 m ²
Área Piso Podotátil Direcional	58,85 m ²
Área Piso Podotátil de Alerta	17,40 m ²
Área Rampa em Concreto Simples	56,75 m ²
Extensão do Meio Fio Interno	101,00 m
Extensão do Meio Fio Externo	203,00 m

Revisão	Descrição	Data	Responsável
0	Emissão inicial	07/2016	JSB



AMFRI - ASSOCIAÇÃO DOS MUNICÍPIOS DA REGIÃO DA FOZ DO RIO ITAJAÍ
Rua Luiz Lopes Gonzaga, nº 1655 - Bairro São Vicente - Itajaí-SC - CREA/SC nº 050968-0

Estado de Santa Catarina
Prefeitura Municipal de Bombinhas

Data	Julho/2016
Escala	Indicada
Arquivo	

Projeto
Pavimentação com Lajotas Sextavadas,
Drenagem Pluvial e Sinalização Viária

Local
Rua Rio Coxim
Bairro Zimbros

Conteúdo da folha
Planta de Sinalização, Planta Geométrica,
Perfil Longitudinal e Detalhes

Desenho	Alice Frainer
ART	
Folha	02/06

Prefeitura Municipal

ANA PAULA DA SILVA
Prefeita Municipal

Projeto

JACQUELINE SOARES BARBOZA
Eng^a Civil - CREA SC 099.442-5